

Lista de materiais do projeto ESGOTO

Esgoto - Caixas de Passagem	
Caixa de Gordura simples	
CG - 37 cm	1 pç
Caixa de gordura PVC	
CG 30 cm	1 pç
Caixa de passagem modulada	
DN 30 cm	10 pç
Esgoto - PVC Acessórios	
Caixa sifonada gira fácil montada c/ grelha e porta grelha	
100x140x50	12 pç
Caixa sifonada montada c/ grelha e porta grelha	
150x150x50	2 pç
Ralo sifo. quadr. saída 40 p/ terraço	
100x100x53x40	3 pç
Ralo sifonado alt. reg. saída 40	
100 mm - 40 mm	2 pç
Sifão de copo p/ pia e lavatório	
1" - 1.1/2"	15 pç
1" - 2"	2 pç
Sifão flexível c/ Adaptador	
1.1/2" - 1.1/2"	1 pç
Válvula p/ lavatório e tanque	
1"	14 pç
Válvula p/ pia	
1"	3 pç
Válvula p/ tanque	
1 1/2"	1 pç
Esgoto - PVC Esgoto	
Curva 45 longa	
100 mm	2 pç
50 mm	4 pç
75 mm	2 pç
Curva 45 longa Amanco	
40 mm	9 pç
Curva 90 curta	
40 mm	19 pç
Curva 90 longa	
40 mm	1 pç
Joelho 45	
40 mm	4 pç
50 mm	1 pç
Joelho 90	
100 mm	6 pç
50 mm	4 pç
Joelho 90 c/anel p/ esgoto secundário	
40 mm - 1.1/2"	17 pç
Junção simples	
100 mm - 50 mm	5 pç
100 mm - 75 mm	1 pç
50 mm - 50 mm	1 pç
Tubo rígido c/ ponta lisa	
100 mm - 4"	62,63 m
150 mm - 6"	3,28 m

40 mm	32,03 m
50 mm - 2"	17,38 m
75 mm - 3"	2,13 m
Tê 45	
40 mm	3 pç
Válvula de retenção	
100 mm	1 pç
Pluvial - PVC Acessórios	
Sifão de copo p/ pia e lavatório	
1" - 1.1/2"	1 pç
Válvula p/ lavatório e tanque	
1"	1 pç
Pluvial - PVC Esgoto	
Curva 90 curta	
40 mm	1 pç
Joelho 90 c/anel p/ esgoto secundário	
40 mm - 1.1/2"	1 pç
Tubo rígido c/ ponta lisa	
100 mm - 4"	0,46 m
40 mm	0,60 m
Ventilação - PVC Esgoto	
Curva 45 longa	
50 mm	5 pç
Joelho 90	
50 mm	5 pç
Terminal de ventilação	
50 mm	5 pç
Tubo rígido c/ ponta lisa	
50 mm - 2"	18,60 m
Tê sanitário	
50 mm -50 mm	4 pç
75 mm - 50 mm	1 pç
Joelho 45	
50 mm	10 pç
Luva	
50 mm	10 pç



Contrato:	Data:	Contratante:
157/2022	Setembro/2025	Prefeitura Municipal de Sabará
ART OU RRT:	Responsável Técnico pela Elaboração:	
MG20254256303	WESLEY MERVILE SILVA - CREA: 141127772-4/D	
Localização (Endereço da obra):	Coordenador	
Rodovia MGC 262, S/N – Nações Unidas	ENG.: Flávio Eurípedes Machado – CREA/MG: 225.328/D	
Disciplina de Projeto:	Responsável Técnico pela empresa e/ou contrato:	
Projeto de Esgoto Sanitário	Fabíola Batista Pires – CREA/MG: 78.851/D	
Tipo de Elaboração:	Responsável da contratante que receberá os projetos:	
PROJETO EXECUTIVO	Wagner Fulgêncio Elias – Secretário de Saúde	
Natureza de Documento:	Número da Ordem de Serviço (OS):	
MEMORIAL DESCRITIVO	SB_25_018	

**PROJETO EXECUTIVO
PREFEITURA MUNICIPAL DE SABARÁ**

**MEMORIAL DESCRITIVO
PROJETO HIDROSSANITÁRIO
(ESGOTO SANITÁRIO)**

AMBULATÓRIO PEDIÁTRICO

00	Emissão Inicial	12/09/2025	Wesley Mervile	Flávio Eurípedes	
Rev.	Modificação	Data	Elaborado	Verificado	Aprovado



Sumário

1. APRESENTAÇÃO	2
1.1 Objetivo	2
1.2 Introdução	2
1.3 Normas Técnicas Aplicadas.....	2
2. INSTALAÇÕES DE ESGOTO SANITÁRIO	2
3. ESPECIFICAÇÕES DE SERVIÇOS E MONTAGEM	5
4. ANEXO 1 – MEMÓRIA DE CÁLCULO	5
Exemplo de dimensionamento	5
6. TERMO DE ENCERRAMENTO	6

Elaborado por: Conepp Consultoria LTDA	Data: 12/09/2025	Revisão nº 00	Página: 1
--	----------------------------	-------------------------	---------------------



1. APRESENTAÇÃO

1.1 Objetivo

O presente memorial tem como objetivo descrever as instalações prediais de esgoto sanitário do empreendimento, definindo materiais, métodos construtivos, critérios de dimensionamento e normas técnicas aplicadas, garantindo o correto funcionamento do sistema e atendendo às exigências legais e normativas.

1.2 Introdução

As instalações prediais de esgoto sanitário são responsáveis pela coleta, transporte e destino adequado dos despejos líquidos provenientes de aparelhos sanitários, encaminhando-os à rede coletora pública ou sistema de tratamento.

1.3 Normas Técnicas Aplicadas

Para o desenvolvimento do referido projeto foram observadas as normas, códigos, e recomendações das entidades a seguir relacionadas:

- ABNT NBR 8160/1999 – Sistemas prediais de esgoto sanitário — Projeto e execução;
- ABNT NBR 6493/1994 – Emprego de cores para identificação de tubulações;
- ABNT NBR 15575/2013 – Edificações habitacionais – Desempenho.

2. INSTALAÇÕES DE ESGOTO SANITÁRIO

O sistema de esgoto sanitário receberá os despejos provenientes dos equipamentos sanitários, e posteriormente lançados na rede coletora existente. Os despejos dos equipamentos sanitários serão captados obedecendo-se todas as indicações apresentadas nos detalhes de esgoto, utilizando-se todas as conexões previstas no projeto, não se permitindo adaptações nas tubulações sob quaisquer pretextos. Sob nenhuma hipótese poderá ser ligada uma tubulação de esgoto secundário à uma de esgoto primário diretamente, para isso é necessário a ligação por intermédio de um desconecto (caixa sifonada). Os tubos e conexões do sistema de

Elaborado por: Conepp Consultoria LTDA	Data: 12/09/2025	Revisão nº 00	Página: 2
--	----------------------------	-------------------------	---------------------



esgoto sanitário serão de PVC, ponta e bolsa para os ramais, sub-ramais e rede. As conexões do sistema de esgoto serão encaixadas utilizando-se anéis apropriados e com ajuda de lubrificante indicado dos materiais adquiridos. Os vasos sanitários serão auto sifonados e os demais equipamentos sanitários, tais como lavatórios, pias e tanques, serão sifonados através da utilização de sifões apropriados e de caixas sifonadas.

2.1. DIMENSIONAMENTO DOS RAMAIS DE DESCARGA

- Vaso sanitário (6 UHC): Ramal individual DN 100 mm, declividade mínima 1%.
- Lavatório (1 UHC): Ramal DN 40 mm, declividade mínima 2%.
- Pia de cozinha (2 UHC): Ramal DN 50 mm, declividade mínima 2%.
- Chuveiro (2 UHC): Ramal DN 50 mm, declividade mínima 2%.
- Máquina de lavar (3 UHC): Ramal DN 50 mm, declividade mínima 2%.

2.2. RAMAIS DE VENTILAÇÃO

Os ramais de ventilação foram dimensionados pela somatória das UHC e deverão ser instalados conforme indicado em Projeto de Instalações de Esgoto, o qual permitirá o acesso do ar atmosférico no interior do sistema de esgoto, bem como a saída dos gases de forma a impedir a ruptura dos fechos hídricos.

Todas as colunas de ventilação deverão ser prolongadas até a calha de drenagem na cobertura, de forma a garantir uma perfeita renovação do ar no sistema. Deve situar-se a uma altura mínima da cobertura de 0,30 m e ser provida de terminal tipo chaminé, tê ou outro dispositivo que impeça a entrada das águas pluviais diretamente ao tubo de ventilação. A coluna e sistema de ventilação serão em PVC tipo esgoto, com conexões do mesmo material.

Diâmetro mínimo dos tubos de ventilação: DN 50 mm.

Cada ramal de esgoto com mais de 10 UHC deve possuir ventilação secundária.

Elaborado por: Conepp Consultoria LTDA	Data: 12/09/2025	Revisão nº 00	Página: 3
--	----------------------------	-------------------------	---------------------



2.3. COLETOR PREDIAL

O coletor predial e os subcoletores podem ser dimensionados pela somatória das UHC, onde o coletor predial deve ter diâmetro nominal mínimo DN 100.

No dimensionamento do coletor predial e dos subcoletores devem ser considerados todos os aparelhos contribuintes para o cálculo do número de UHC. As caixas de inspeção são utilizadas na junção de duas redes ou quando o comprimento de um subcoletor ou coletor predial ultrapassar 12 m. Normalmente são conforme especificados no projeto, de pvc ou retangulares de concreto com dimensões 0,6m x 0,6 m até a profundidade de 1,0 m, para profundidades superiores deverão ser utilizados poços de visita. O fundo deverá assegurar rápido escoamento e evitar a formação de depósito. Todas as caixas de inspeção deverão ser executadas como especificadas no projeto hidrossanitário. O esgoto será destinado a rede coletora de esgoto do município.

2.4. CRITÉRIOS DE DIMENSIONAMENTOS

No dimensionamento das instalações prediais de esgotos sanitários, primário e secundário, serão observadas as prescrições da Associação Brasileira de Normas Técnicas – ABNT que editou a norma NBR 8160:1999 – Instalação Predial de Esgoto Sanitário. A princípio para qualquer dimensionamento dos diâmetros das tubulações de esgoto, deve-se adotar como unidade de contribuição a UHC – Unidade Hunter de Contribuição. Cada aparelho possui o seu número de UHC e o diâmetro mínimo do seu ramal de descarga. A primeira fase do dimensionamento do projeto predial consiste em definir a localização e quantificar os aparelhos sanitários que serão utilizados na edificação. Ressaltando que todos os aparelhos, peças e dispositivos deverão satisfazer às exigências das normas pertinentes. Após a primeira fase, determinaram-se os diâmetros mínimos dos ramais de descarga para posteriormente determinar os diâmetros mínimos dos ramais de esgoto, tubulação de. A penúltima fase será a determinação dos diâmetros mínimos, dos coletores e subcoletores.

Elaborado por: Conepp Consultoria LTDA	Data: 12/09/2025	Revisão nº 00	Página: 4
--	----------------------------	-------------------------	---------------------



As tubulações do subsistema de coleta e transporte de esgoto sanitário será dimensionada pelo método das unidades de Hunter de Contribuição (UHC).

3. ESPECIFICAÇÕES DE SERVIÇOS E MONTAGEM

As tubulações serão instaladas preferencialmente embutidas em paredes e lajes ou enterradas, respeitando as declividades mínimas previstas em norma.

4. ANEXO 1 – MEMÓRIA DE CÁLCULO

Critérios adotados:

- Norma de referência: ABNT NBR 8160/1999
- Método de cálculo: Unidades de Hunter de Contribuição (UHC)
- Velocidade mínima: 0,6 m/s
- Declividade mínima: 1% para DN 100 m

Exemplo de dimensionamento

Aparelho	Quantidade	UHC	UHC Total
Vaso sanitário (caixa acoplada)	2	6	12
Lavatório	2	1	2
Pia de cozinha	1	2	2
Chuveiro	2	2	4
Máquina de lavar roupa	1	3	3
TOTAL	-	-	23

Os dimensionamentos de ramais, colunas e ventilação foram realizados conforme tabelas da NBR 8160, garantindo funcionamento adequado e estanqueidade.

Elaborado por: Conepp Consultoria LTDA	Data: 12/09/2025	Revisão nº 00	Página: 5
--	----------------------------	-------------------------	---------------------



5. TERMO DE ENCERRAMENTO

Declaro, para todos os fins, que as instalações prediais de esgoto sanitário descritas neste memorial foram projetadas e deverão ser executadas de acordo com as normas técnicas vigentes da ABNT, em especial a NBR 8160/1999, seguindo os critérios de segurança, funcionalidade e estanqueidade exigidos. O sistema deverá ser entregue em perfeitas condições de uso, e deverá ser testado quanto à sua estanqueidade, ventilação e declividade, garantindo o adequado escoamento dos efluentes até a rede pública coletora. Somente assim poderá ser atestada a conformidade técnica da execução, ficando o empreendimento apto à utilização.

Belo Horizonte, 12 de setembro de 2025.

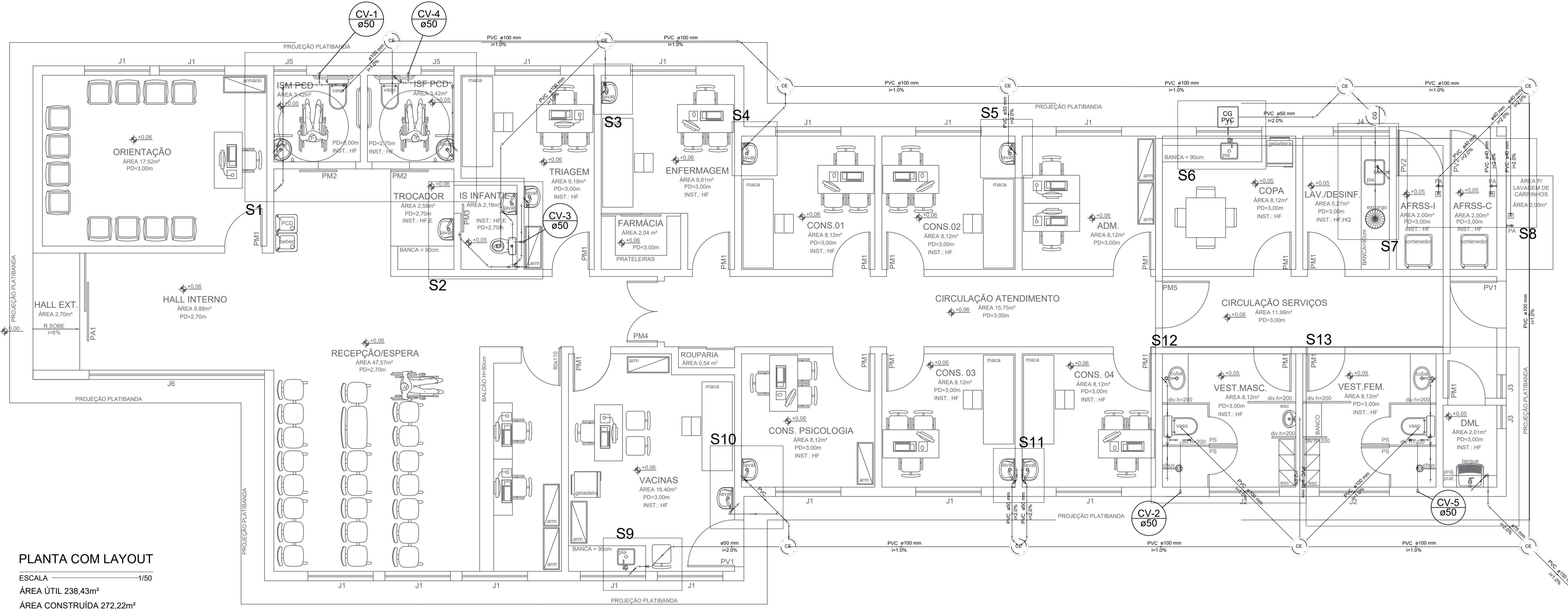
WESLEY MERVILE
SILVA:0459619462
9

Assinado digitalmente por WESLEY MERVILE
SILVA:04596194629
ND: C=BR, O=ICP-Brasil, OU=Certificado Digital PF
A1, OU=Presencial, OU=26585750000166, OU=AC
SingularID Multipla, CN=WESLEY MERVILE
SILVA:04596194629
Razão: Eu sou o autor deste documento
Localização:
Data: 2025.09.17 16:41:22-03'00'
Foxit PDF Reader Versão: 2024.3.0

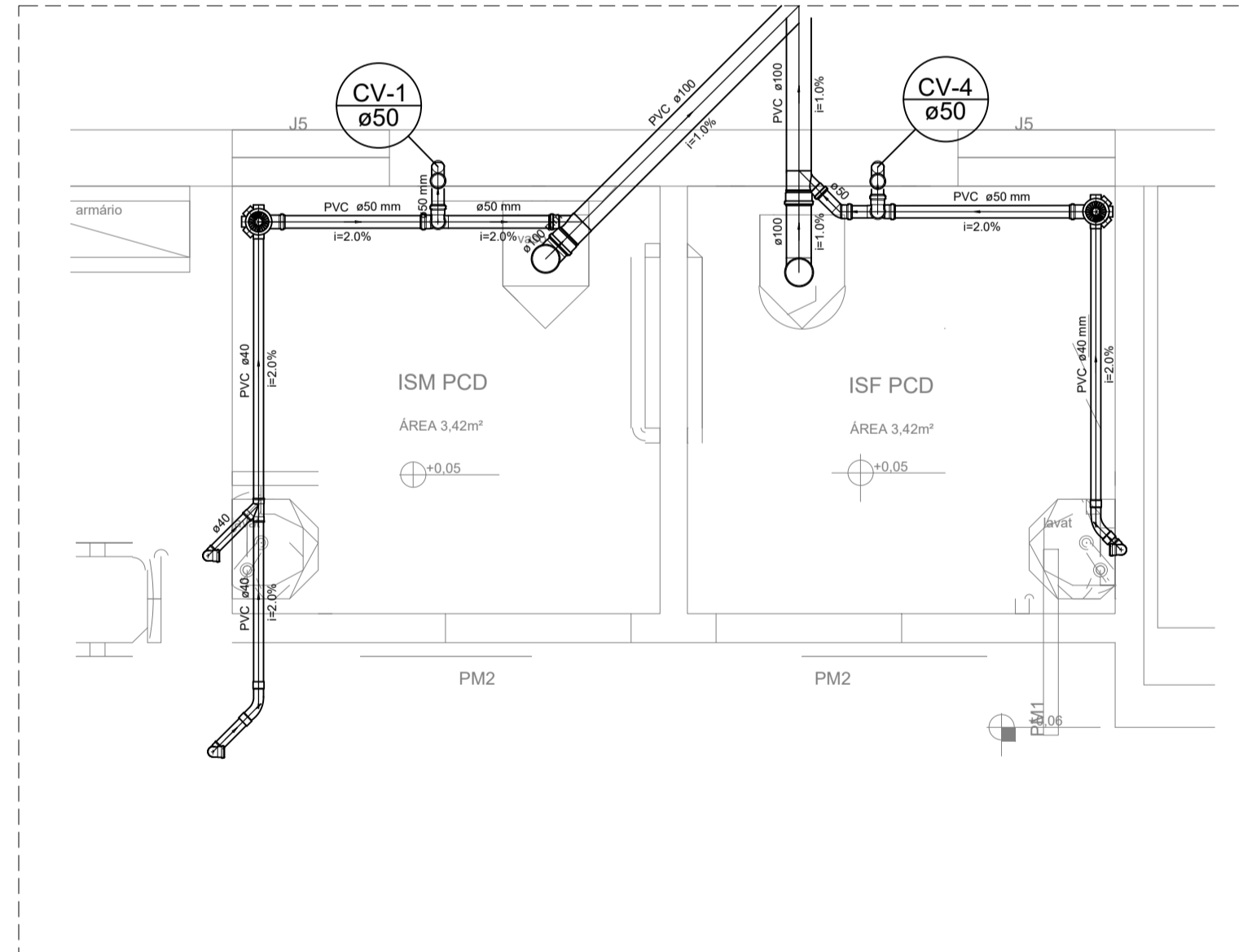
Wesley Mervile Silva
Engenheiro Civil e Engenheiro Eletricista
CREA 141127772-4

Elaborado por: Conepp Consultoria LTDA	Data: 12/09/2025	Revisão nº 00	Página: 6
--	----------------------------	-------------------------	---------------------

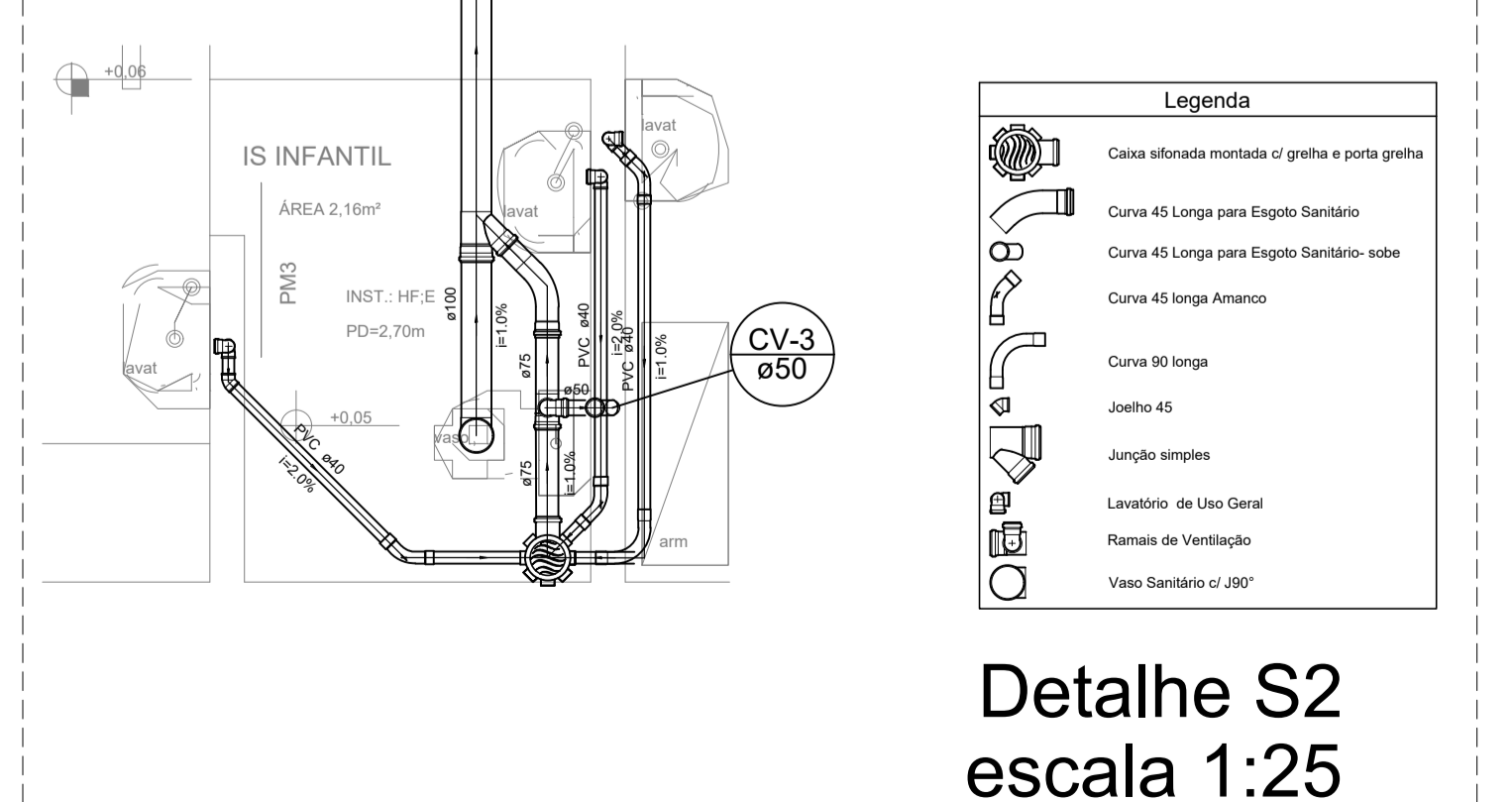
Legenda Detalhada	
B	Bebedouro Curva 90 curta 40 mm Joelho 90 c/anel p/ esgoto secundário 40 mm - 1,1/2" Tubo rígido c/ ponta lisa 40 mm 0.60 m
CG	Caixa de passagem Caixas de Passagem Caixa de passagem modulada DN 30 cm 1 pç
CG	Caixa sifonada girafacil montada c/ grelha e porta grelha PVC Acessórios Caixa sifonada girafacil montada c/ grelha e porta grelha 100x140x50 1 pç
CG	Caixa sifonada montada c/ grelha e porta grelha PVC Acessórios Caixa sifonada montada c/ grelha e porta grelha 150x150x50 1 pç
CG	Caixas de Gordura Caixas de Passagem Caixa de gordura PVC CG 30 cm 1 pç
CG	Chuveiro Coletivo PVC Acessórios Ralo sifonado alt. reg. saída 40 100 mm - 40 mm PVC Esgoto Curva 90 curta 40 mm 1 pç
CG	Curva 45 Longa para Esgoto Sanitário PVC Esgoto Curva 45 longa 75 mm 1 pç
CG	Curva 45 Longa para Esgoto Sanitário- sobre PVC Esgoto Curva 45 longa 50 mm 1 pç
CG	Curva 45 longa Amanco PVC Esgoto Curva 45 longa Amanco 40 mm 1 pç
CG	Curva 90 longa PVC Esgoto Curva 90 longa 40 mm 1 pç
CG	Joelho 45 PVC Esgoto Joelho 45 40 mm 1 pç
CG	Junção simples PVC Esgoto Junção simples 100 mm - 50 mm 1 pç
CG	Lavatório de Uso Geral PVC Acessórios Sifão de copo p/ pia e lavatório 1" - 1,1/2" Válvula p/ lavatório e tanque 1" 1 pç
CG	Pia de Cozinha Residencial com Sifão 40mm PVC Acessórios Sifão de copo p/ pia e lavatório 1" - 1,1/2" Válvula p/ pia 1" 1 pç
CG	Pia de Cozinha Residencial com Sifão 50mm PVC Acessórios Sifão de copo p/ pia e lavatório 1" - 2" Válvula p/ pia 1" 1 pç
CG	Ralo sifonado quadrado branco PVC Acessórios Ralo sifo. quadr. saída 40 p/ terraço 100x100x53x40 1 pç
CG	Ralo sifonado quadrado cinza PVC Acessórios Ralo sifo. quadr. saída 40 p/ terraço 100x100x53x40 1 pç
CG	Ramais de Ventilação PVC Esgoto Joelho 90 50 mm Tê sanitário 50 mm - 50 mm 1 pç
CG	Tanque de Lavar Roupas DN 40mm PVC Acessórios Sifão de copo p/ pia e lavatório 1" - 1,1/2" Válvula p/ pia 1" 1 pç
CG	Tanque de Lavar Roupas DN 50mm PVC Acessórios Sifão Revivel c/ Adaptador 1,1/4" - 2" Válvula p/ tanque 40 mm 1 pç
CG	Tê 45 PVC Esgoto Tê 45 40 mm 1 pç
CG	Vaso Sanitário c/ 390° PVC Esgoto Joelho 90 100 mm 1 pç
CG	Válvula de retenção PVC Esgoto Válvula de retenção 100 mm 1 pç



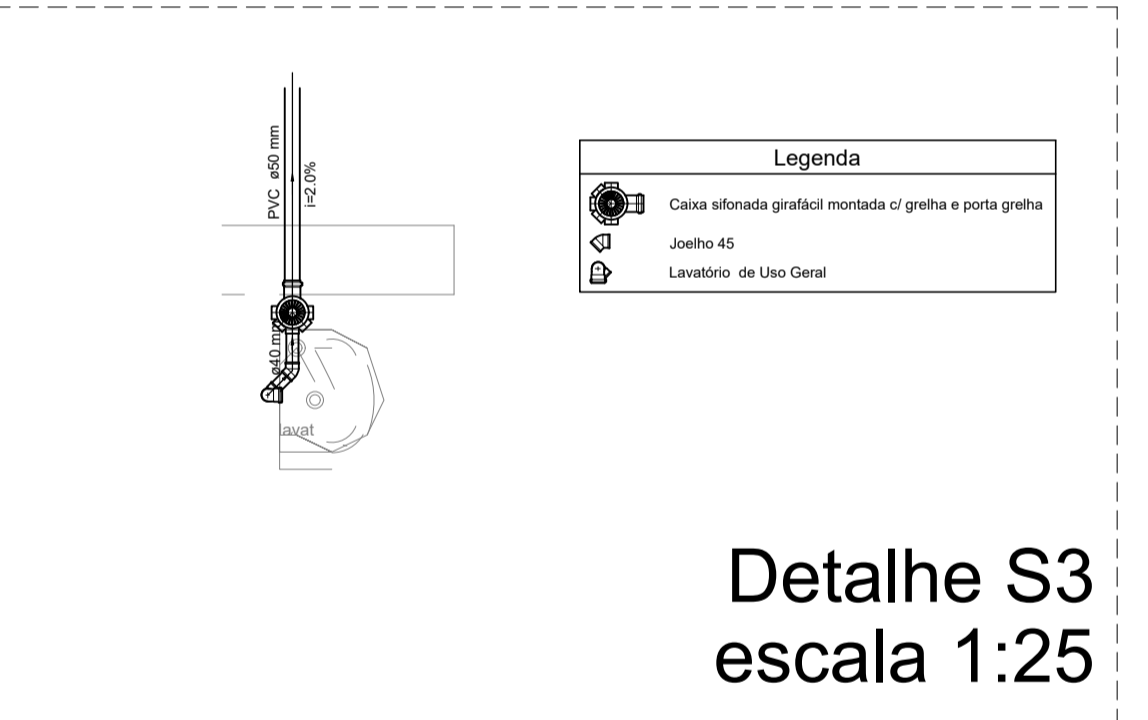
PLANTA COM LAYOUT
ESCALA 1/50
ÁREA ÚTIL 238,43m²
ÁREA CONSTRUÍDA 272,22m²



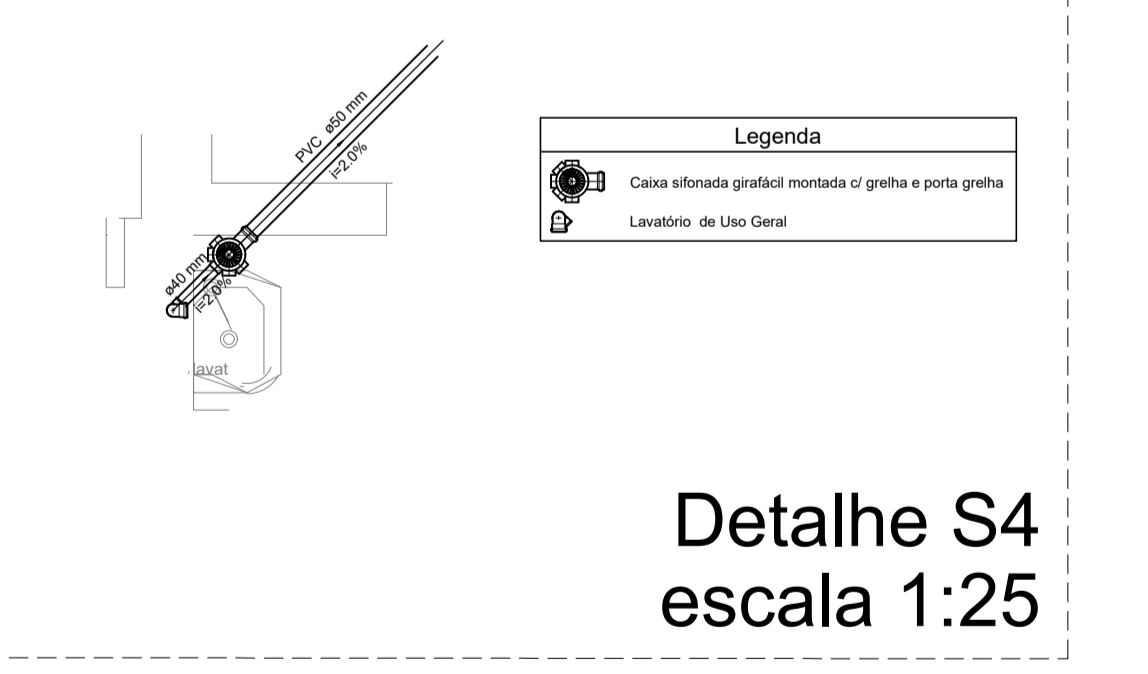
Detalhe S1
escala 1:25



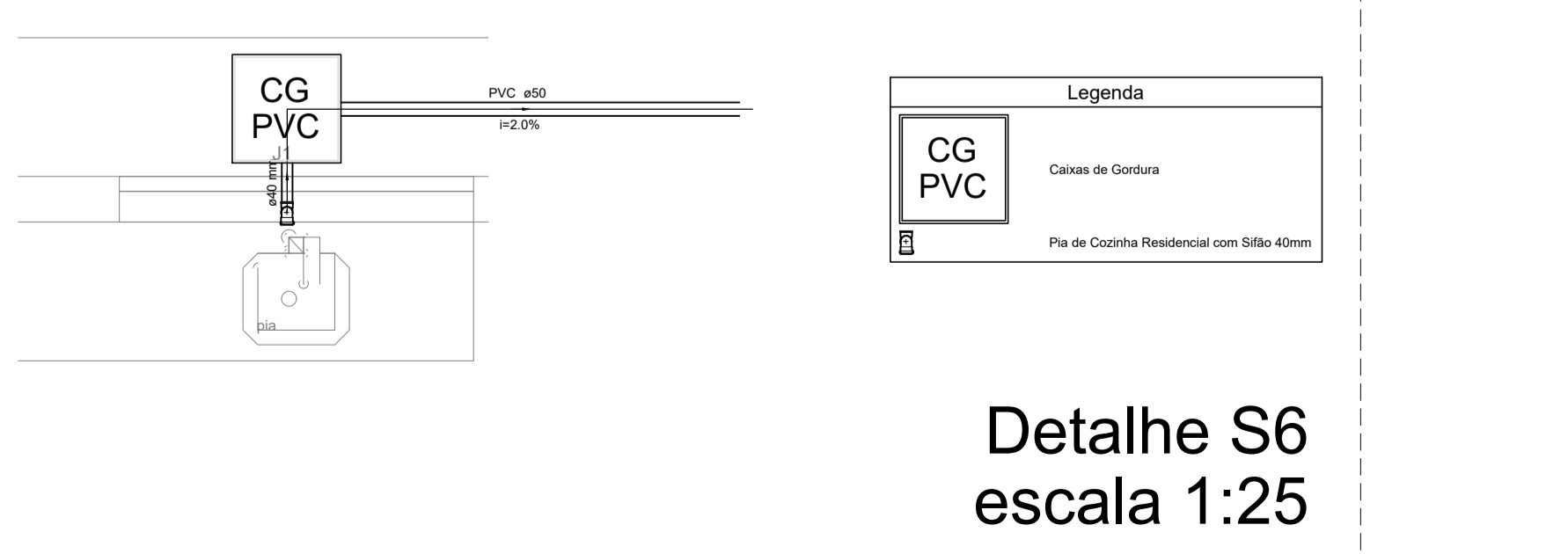
Detalhe S2
escala 1:25



Detalhe S3
escala 1:25

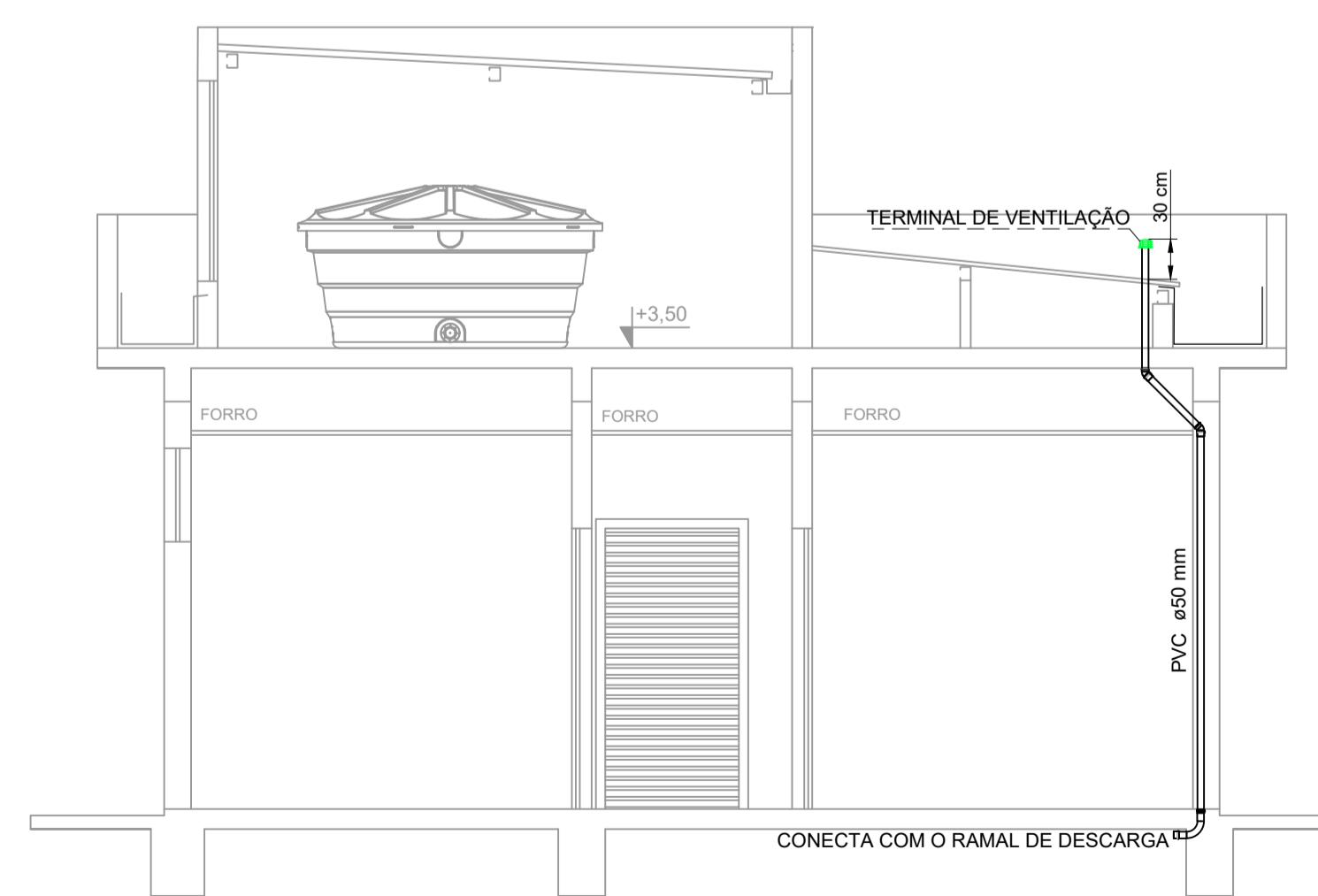
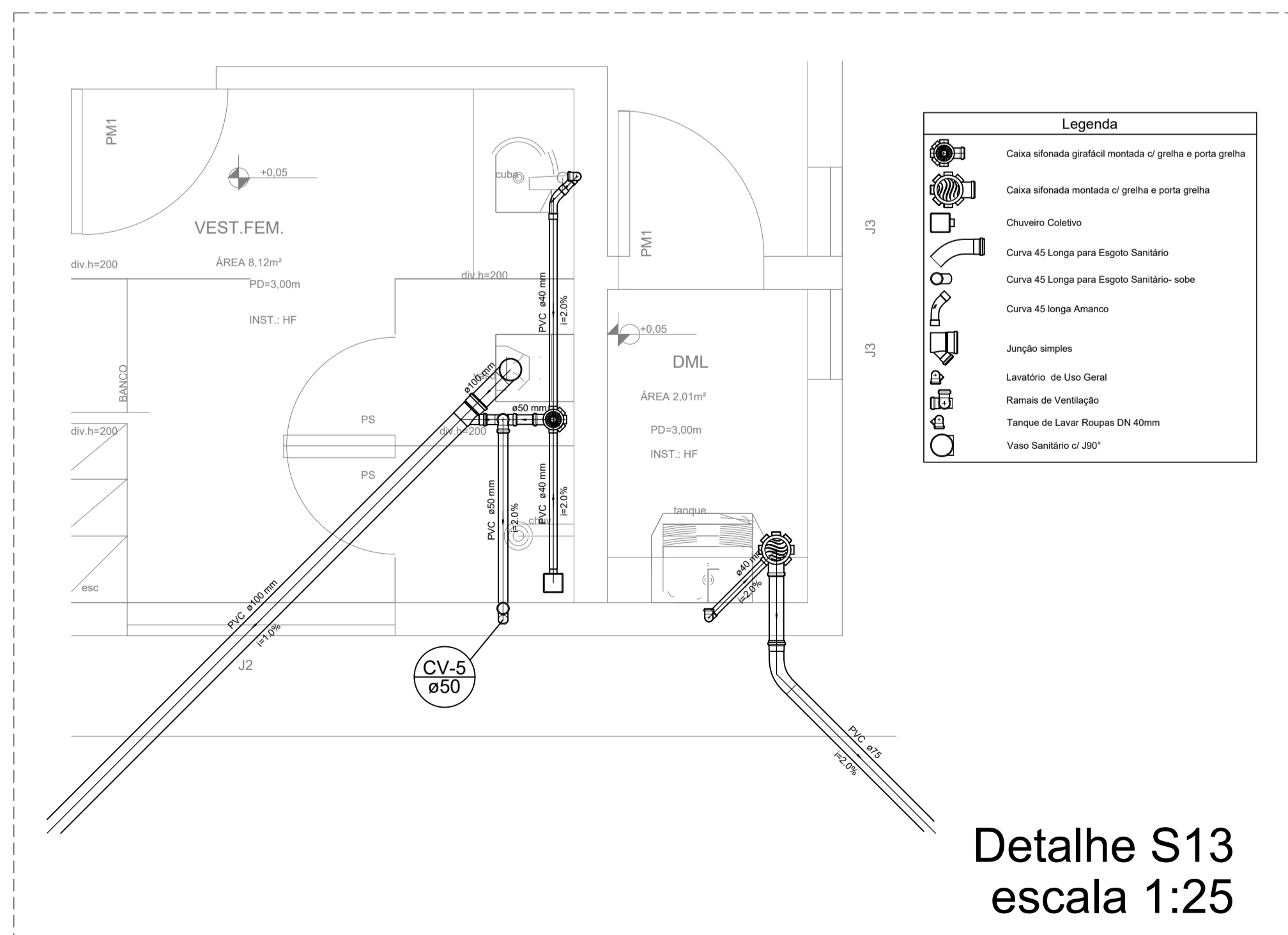
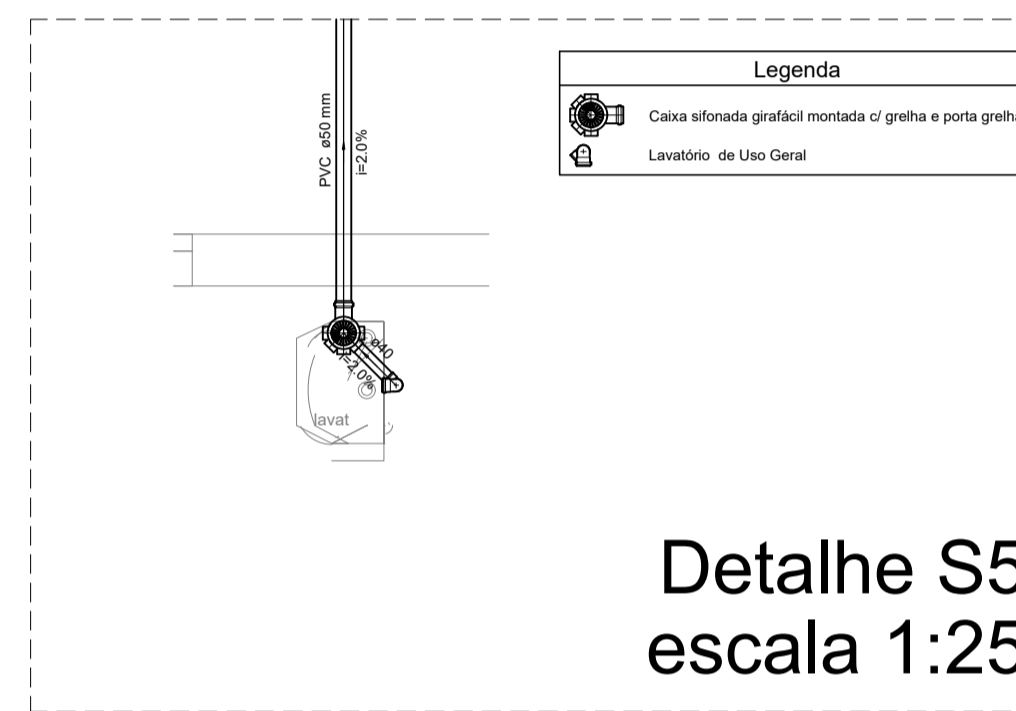
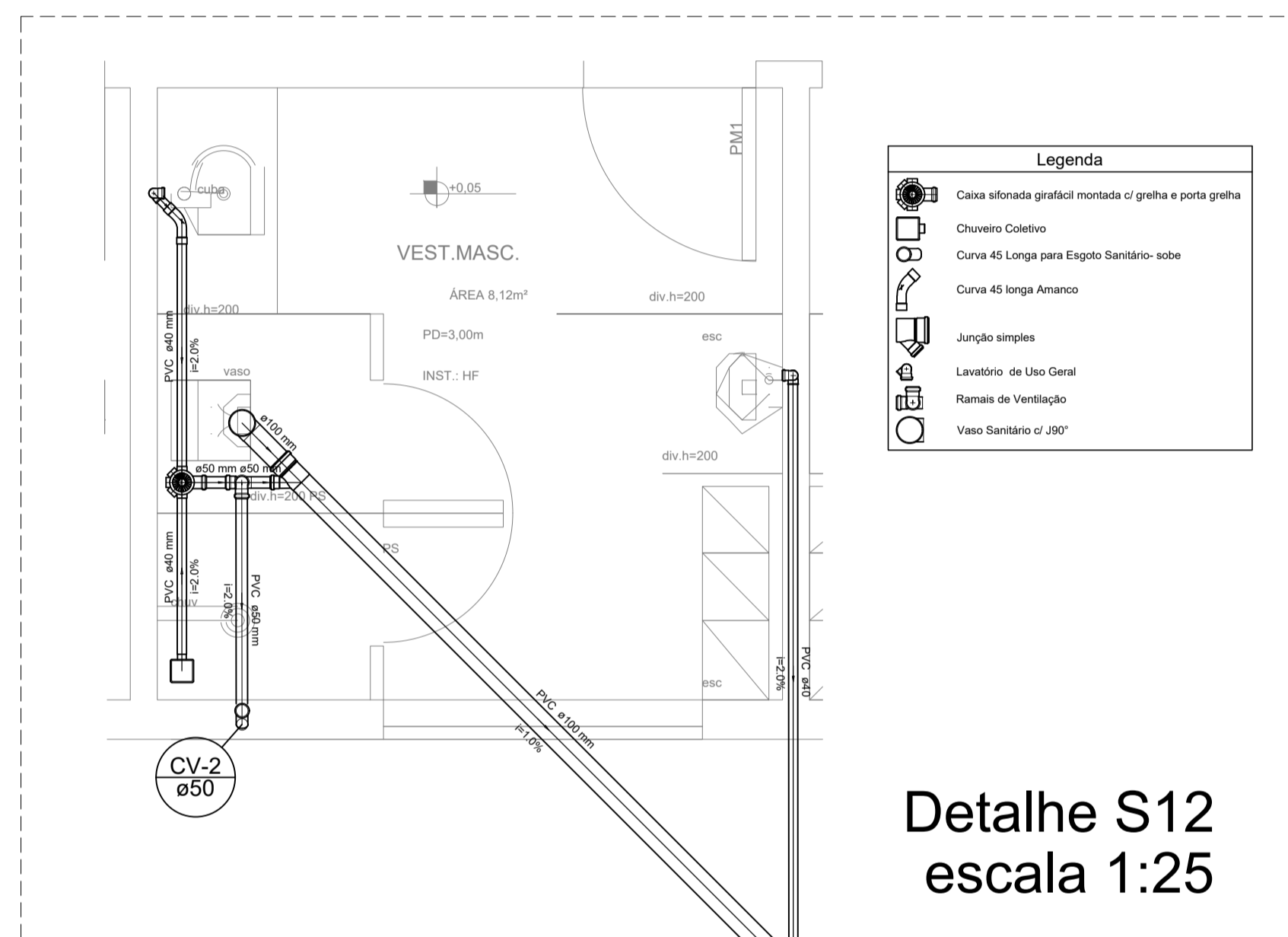
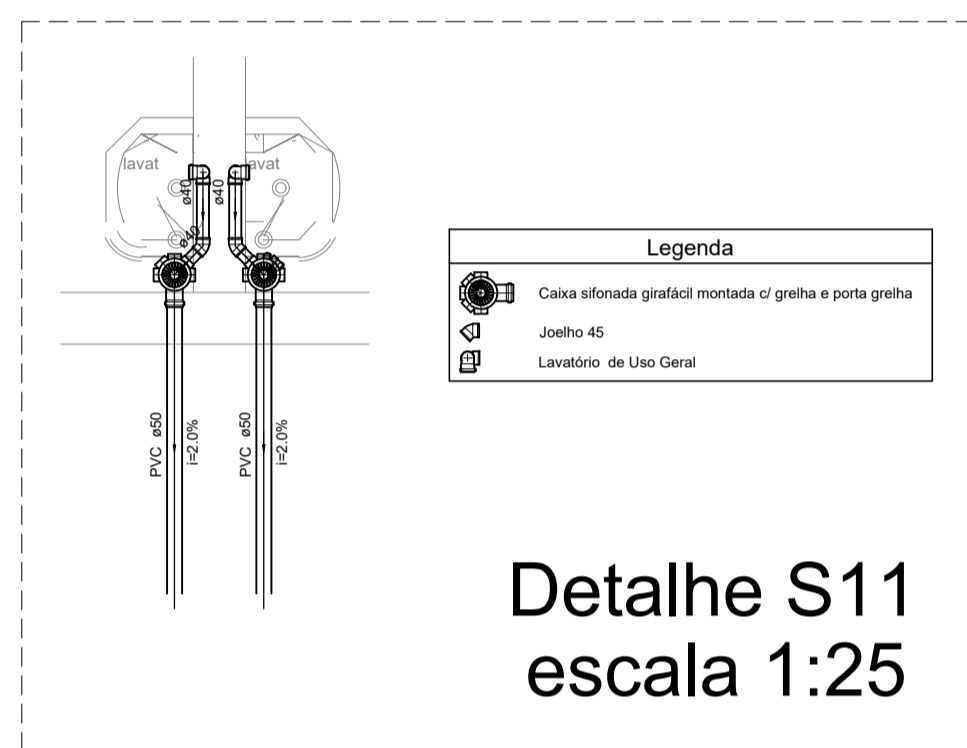
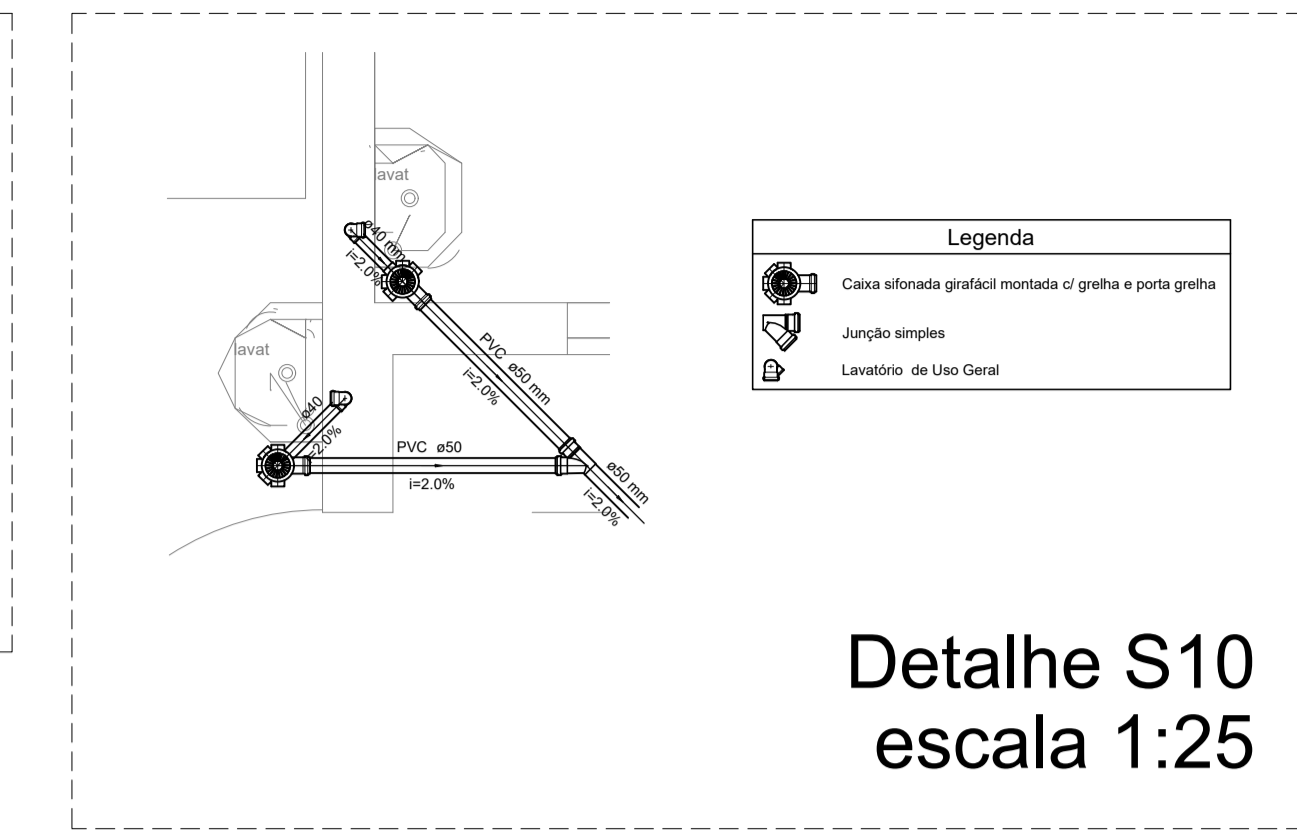
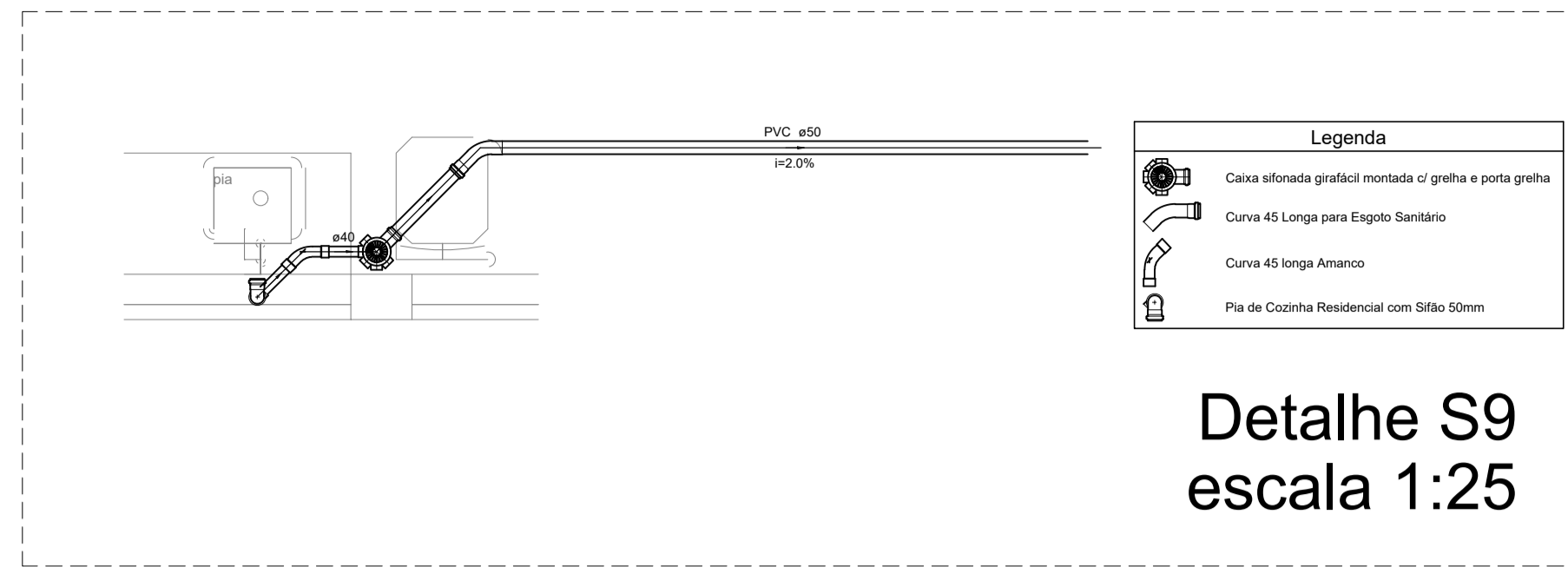
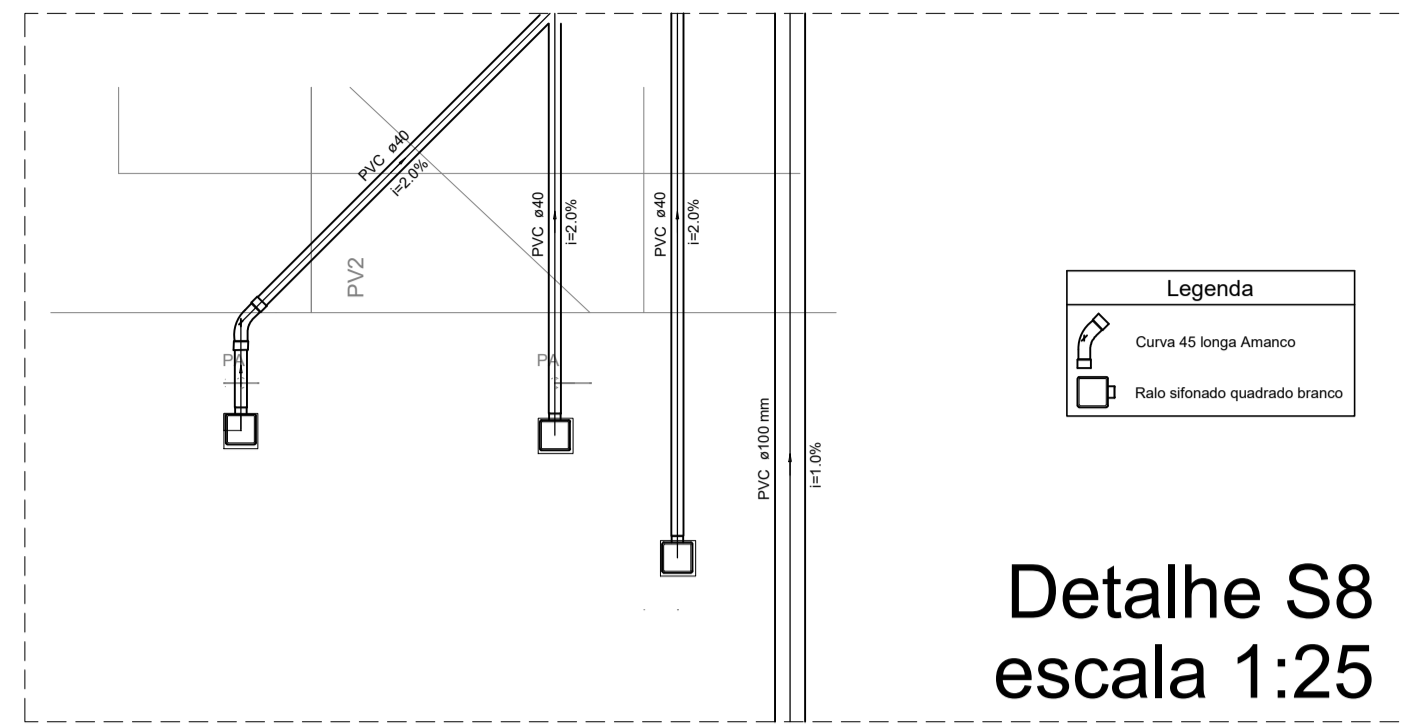
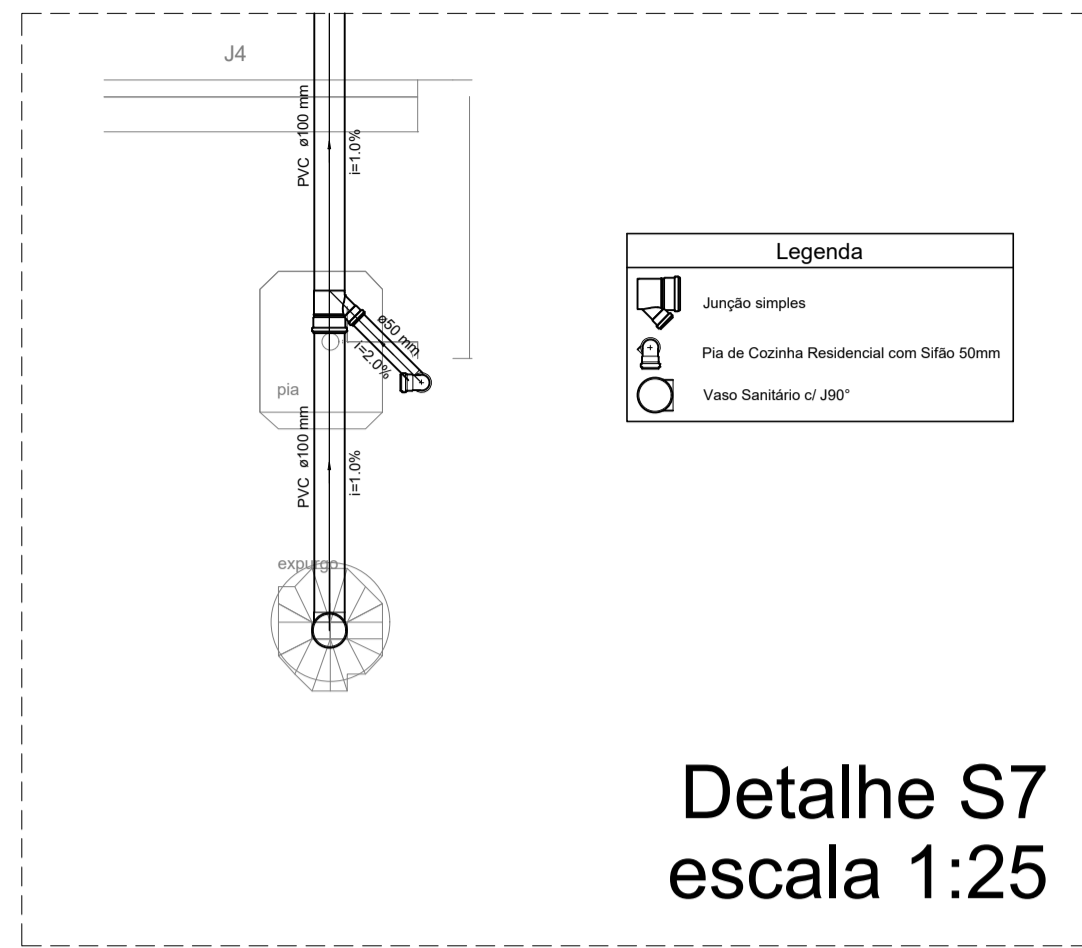


Detalhe S4
escala 1:25



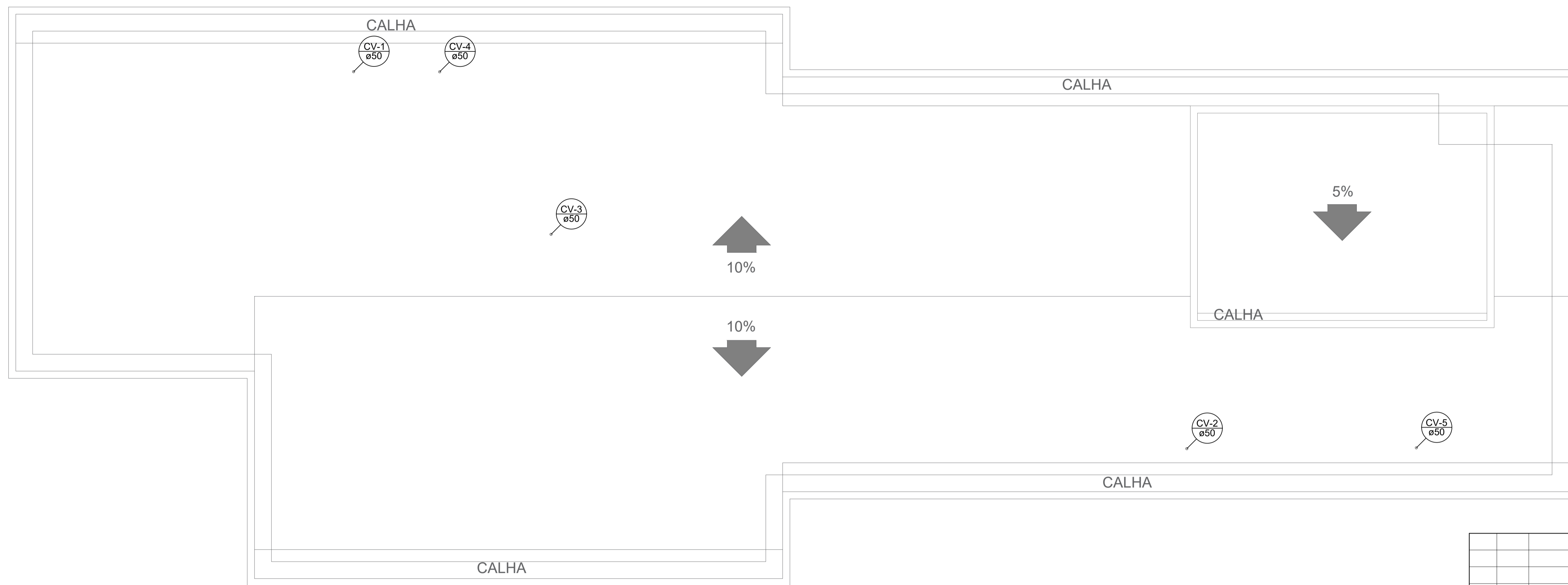
Detalhe S6
escala 1:25

REV.	T.E.	EMISSÃO INICIAL	W.M.S	F.E.M	P.W.M.S	12/09/2025
01	(E)	EMISSÃO INICIAL				
02	(E)	EMISSÃO INICIAL				
03	(E)	EMISSÃO INICIAL				
04	(E)	EMISSÃO INICIAL				
05	(E)	EMISSÃO INICIAL				
06	(E)	EMISSÃO INICIAL				
07	(E)	EMISSÃO INICIAL				
08	(E)	EMISSÃO INICIAL				
09	(E)	EMISSÃO INICIAL				
10	(E)	EMISSÃO INICIAL				
11	(E)	EMISSÃO INICIAL				
12	(E)	EMISSÃO INICIAL				
13	(E)	EMISSÃO INICIAL				
14	(E)	EMISSÃO INICIAL				
15	(E)	EMISSÃO INICIAL				
16	(E)	EMISSÃO INICIAL				
17	(E)	EMISSÃO INICIAL				
18	(E)	EMISSÃO INICIAL				
19	(E)	EMISSÃO INICIAL				
20	(E)	EMISSÃO INICIAL				
21	(E)	EMISSÃO INICIAL				
22	(E)	EMISSÃO INICIAL				
23	(E)	EMISSÃO INICIAL				
24	(E)	EMISSÃO INICIAL				
25	(E)	EMISSÃO INICIAL				
26	(E)	EMISSÃO INICIAL				
27	(E)	EMISSÃO INICIAL				
28	(E)	EMISSÃO INICIAL				
29	(E)	EMISSÃO INICIAL				
30	(E)	EMISSÃO INICIAL				
31	(E)	EMISSÃO INICIAL				
32	(E)	EMISSÃO INICIAL				
33	(E)	EMISSÃO INICIAL				
34	(E)	EMISSÃO INICIAL				
35	(E)	EMISSÃO INICIAL				
36	(E)	EMISSÃO INICIAL				
37	(E)	EMISSÃO INICIAL				
38	(E)	EMISSÃO INICIAL				
39	(E)	EMISSÃO INICIAL				
40	(E)	EMISSÃO INICIAL				
41	(E)	EMISSÃO INICIAL				
42	(E)	EMISSÃO INICIAL				
43	(E)	EMISSÃO INICIAL				
44	(E)	EMISSÃO INICIAL				
45	(E)	EMISSÃO INICIAL				
46	(E)	EMISSÃO INICIAL				
47	(E)	EMISSÃO INICIAL				
48	(E)	EMISSÃO INICIAL				
49	(E)	EMISSÃO INICIAL				
50	(E)	EMISSÃO INICIAL				
51	(E)	EMISSÃO INICIAL				
52	(E)	EMISSÃO INICIAL				
53	(E)	EMISSÃO INICIAL				
54	(E)	EMISSÃO INICIAL				
55	(E)	EMISSÃO INICIAL				
56	(E)	EMISSÃO INICIAL				
57	(E)	EMISSÃO INICIAL				
58	(E)	EMISSÃO INICIAL				
59	(E)	EMISSÃO INICIAL				
60	(E)	EMISSÃO INICIAL				
61	(E)	EMISSÃO INICIAL				
62	(E)	EMISSÃO INICIAL				
63	(E)	EMISSÃO INICIAL				
64	(E)	EMISSÃO INICIAL				
65	(E)	EMISSÃO INICIAL				
66	(E)	EMISSÃO INICIAL				
67	(E)	EMISSÃO INICIAL				
68	(E)	EMISSÃO INICIAL				
69	(E)	EMISSÃO INICIAL				
70	(E)	EMISSÃO INICIAL				
71	(E)	EMISSÃO INICIAL				
72	(E)	EMISSÃO INICIAL				
73	(E)	EMISSÃO INICIAL				
74	(E)	EMISSÃO INICIAL				
75	(E)	EMISSÃO INICIAL				
76	(E)	EMISSÃO INICIAL				
77	(E)	EMISSÃO INICIAL				
78	(E)	EMISSÃO INICIAL				
79	(E)	EMISSÃO INICIAL				
80	(E)	EMISSÃO INICIAL				
81	(E)	EMISSÃO INICIAL				
82	(E)	EMISSÃO INICIAL				
83	(E)	EMISSÃO INICIAL				
84	(E)	EMISSÃO INICIAL				
85	(E)	EMISSÃO INICIAL				
86	(E)	EMISSÃO INICIAL				
87	(E)	EMISSÃO INICIAL				
88	(E)	EMISSÃO INICIAL				
89	(E)	EMISSÃO INICIAL				
90	(E)	EMISSÃO INICIAL				
91	(E)	EMISSÃO INICIAL				
92	(E)	EMISSÃO INICIAL				
93	(E)	EMISSÃO INICIAL				
94	(E)	EMISSÃO INICIAL				
95	(E)	EMISSÃO INICIAL				
96	(E)	EMISSÃO INICIAL				
97	(E)	EMISSÃO INICIAL				
98	(E)	EMISSÃO INICIAL				
99	(E)	EMISSÃO INICIAL				
100	(E)	EMISSÃO INICIAL				



Lista de Materiais	
Caixas de Passagem	
Caixa de Gordura simples	1 pç
CG - 37 cm	
Caixa de gordura PVC	1 pç
CG 30 cm	
Caixa de passagem modulada	10 pç
DN 30 cm	
PVC Acessórios	
Caixa sifonada girafácil montada c/ grelha e porta grelha	12 pç
100x140x50	
Caixa sifonada montada c/ grelha e porta grelha	2 pç
150x150x50	
Ralo sifo. quadr. saída 40 p/ terraço	3 pç
100x100x53x40	
Ralo sifonado alt. reg. saída 40	2 pç
100 mm - 40 mm	
Sifão de copo p/ pia e lavatório	17 pç
1" - 1.1/2"	
1" - 2"	2 pç
Sifão flexível c/ Adaptador	1 pç
1.1/2" - 1.1/2"	
Válvula p/ lavatório e tanque	15 pç
1"	
Válvula p/ pia	4 pç
1"	
Válvula p/ tanque	1 pç
1.1/2"	
PVC Esgoto	
Curva 45 longa	2 pç
100 mm	
50 mm	4 pç
75 mm	2 pç
Curva 45 longa Amanco	9 pç
40 mm	
Curva 90 curta	21 pç
40 mm	
Curva 90 longa	1 pç
40 mm	
Joelho 45	4 pç
40 mm	
50 mm	1 pç
Joelho 90	6 pç
100 mm	4 pç
50 mm	
Joelho 90 c/anel p/ esgoto secundário	19 pç
40 mm - 1.1/2"	
Junção simples	5 pç
100 mm - 50 mm	
100 mm - 75 mm	1 pç
50 mm - 50 mm	1 pç
Tubo rígido c/ ponta lisa	62.83 m
100 mm - 4"	33.28 m
150 mm - 6"	33.45 m
40 mm	17.38 m
50 mm - 2"	2.13 m
75 mm - 3"	
Tê 45	3 pç
40 mm	
Tê 90	1 pç
40 mm	
Válvula de retenção	1 pç
100 mm	
PVC Acessórios	
Sifão de copo p/ pia e lavatório	1 pç
1" - 1.1/2"	
Válvula p/ lavatório e tanque	1 pç
1"	
PVC Esgoto	
Curva 90 curta	1 pç
40 mm	
Joelho 90 c/anel p/ esgoto secundário	1 pç
40 mm - 1.1/2"	
Tubo rígido c/ ponta lisa	0.80 m
40 mm	
PVC Esgoto	
Curva 45 longa	5 pç
50 mm	
Joelho 90	5 pç
50 mm	
Tubo rígido c/ ponta lisa	2.79 m
50 mm - 2"	
Tê sanitário	4 pç
50 mm - 40 mm	
75 mm - 50 mm	1 pç

R00	(E)	EMISSÃO INICIAL	W.M.S	F.E.M	P.W.M.S	12/09/2025
REV.	T.E.	DESCRIÇÃO DA REVISÃO	DES.	VER.	APR.	DATA
T.E.	(A) PRELIMINAR	(D) PARA COTAÇÃO	(G) CONFORME CONSTRUÍDO			
TIPO DE EMISSÃO	(B) PARA APROVAÇÃO	(E) PARA CONSTRUÇÃO	(H) CANCELADO			
	(C) PARA CONHECIMENTO	(F) CONFORME COMPRADO				
DATA DA PRIMEIRA EMISSÃO: 12/09/2025						
RESPONSÁVEIS TÉCNICOS E DADOS DE CONTRATO						
R.T. DO PROJETO:			R.T. DO CONTRATO COM A PREFEITURA:			
WESLEY MERVILE SILVA: 0459619462			FABIOLA BATISTA PIRES			
WESLEY MERVILE SILVA - CREA - 141127772-4/D			ENG. FABIOLA BATISTA PIRES - CREA/MG-78.851/D			
PROJETA: WESLEY MERVILE SILVA - CREA - 141127772-4/D			Nº DE CONTRATO COM A PREFEITURA:			
DESENHISTA: WESLEY MERVILE SILVA - CREA - 141127772-4/D			157/2022			
COORDENAÇÃO:			Nº DE CONVÊNIO/ OPERAÇÃO (CEF/BDM/GISES OU OUTRO):			
FLAVIO EURIPEDES MACHADO			CONVÊNIO: 000000000 / OPERAÇÃO: 0000000-00			
ARQ./ENG.: FLAVIO EURIPEDES MACHADO - CREA-235.328/D			NÚMERO DA A.R.T. OU R.R.T.:			
RESPONSÁVEL DA PREFEITURA PELA APROVAÇÃO:			ART/RRT: MG20254256303			
PREFEITURA MUNICIPAL DE SABARÁ			NÚMERO DA OS (ORDEM DE SERVIÇO/ DEMANDA):			
			OS: SB-25_018			
ENDEREÇO DA OBRA/SERVIÇO:						
NOME DO LOGRADOURO:			NÚMERO DO LOGRADOURO:			
RODOVIA MGC 262			S/N			
BAIRRO:			C.E.P:			
NAÇÕES UNIDAS			24.590-390			
CIDADE/UF:			COMPLEMENTO:			
SABARÁ/MG			KM 7			
PROPRIETÁRIO:			CPF/CNPJ:			
PREFEITURA MUNICIPAL DE SABARÁ - SECRETARIA MUNICIPAL DE SAÚDE			11.462.882/0001-23			
ISO 9001:2015			PREFEITURA MUNICIPAL DE SABARÁ			
CONEPPI CONSULTORIA			AMBULATÓRIO PEDIÁTRICO			
			PROJETO EXECUTIVO			
			PROJETO HIDROSSANITÁRIO - ESGOTO SANITÁRIO			
			ESGOTO SANITÁRIO - DETALHES			
REVISÃO:			FOLHA:			
R00	NOME DO ARQUIVO:			02/03		
	SB_25_018_PE_11.03_ESG_02_DET_R00					

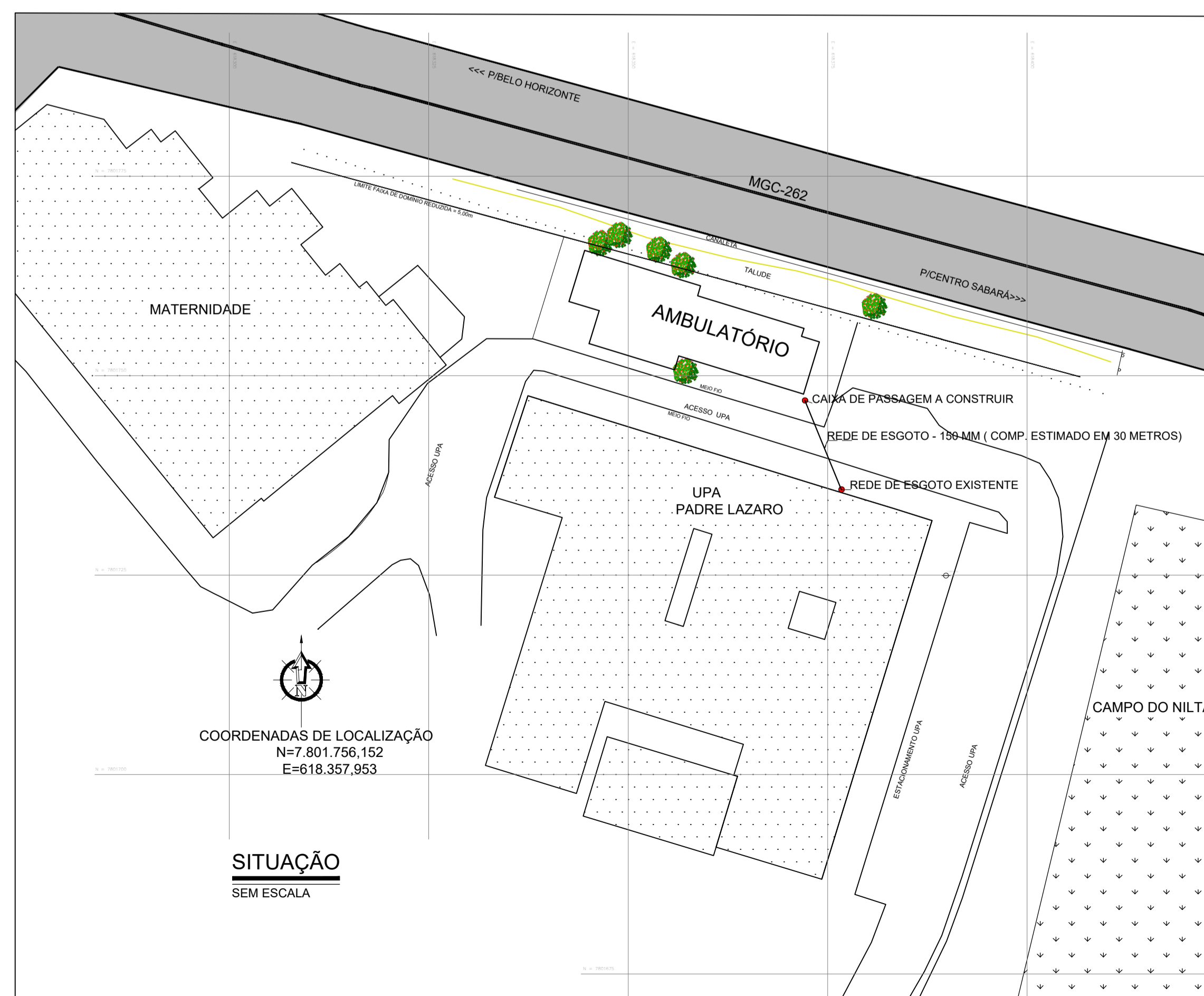


Lista de Materiais		
PVC Esgoto		
Terminal de ventilação 50 mm		5 pz
Tubo rígido c/ ponta lisa 50 mm - 2"		15,81 m
Jólio 45 50 mm		10 pz
Luva 50 mm		10 pz

Legenda	
○	Terminal de ventilação - coluna

DIAGRAMA DE COBERTURA

ESCALA 1/100
ÁREA COBERTURA 318,19m²



R00	(E)	EMISSÃO INICIAL	W.M.S	F.E.M	P.W.M.S	12/09/2025
REV.	T.E.	DESCRIÇÃO DA REVISÃO	DES.	VER.	APR.	DATA
	T.E.	(A) PRELIMINAR (B) PARA APROVAÇÃO (C) PARA CONHECIMENTO	(D) PARA COTAÇÃO (E) PARA CONSTRUÇÃO (F) CONFORME COMPRADO	(G) CONFORME CONSTRUÍDO (H) CANCELADO		
DATA DA PRIMEIRA EMISSÃO: 12/09/2025						
RESPONSÁVEIS TÉCNICOS E DADOS DE CONTRATO						
R.T. DO PROJETO:		WESLEY MERVILE SILVA: 045961946-29			R.T. DO CONTRATO COM A PREFEITURA:	
PROJETA:		WESLEY MERVILE SILVA - CREA - 141127772-4/D			FABIOLA BATISTA PIRES	
DESENHISTA:		WESLEY MERVILE SILVA - CREA - 141127772-4/D			157/2022	
COORDENAÇÃO:		FLAVIO EURIPEDES MACHADO			Nº DE CONVÊNIO/ OPERAÇÃO (CEF/BDM/GISES OU OUTRO):	
ARQ./ENG.:		FLAVIO EURIPEDES MACHADO - CREA-225.328/D			CONVÊNIO: 000000000 / OPERAÇÃO: 0000000-00	
RESPONSÁVEL DA PREFEITURA PELA APROVAÇÃO:		PREFEITURA MUNICIPAL DE SABARÁ			NÚMERO DA A.R.T. OU R.R.T.:	
					ART/RRT: MG20254256303	
					NÚMERO DA OS (ORDEM DE SERVIÇO/ DEMANDA):	
					OS: SB-25_018	
ENDEREÇO DA OBRA/SERVIÇO:						
NOME DO LOGRADOURO:			RODOVIA MGC 262			
BAIRRO:			NAÇÕES UNIDAS			
CIDADE/UF:			SABARÁ/MG			
PROPRIETÁRIO:			PREFEITURA MUNICIPAL DE SABARÁ - SECRETARIA MUNICIPAL DE SAÚDE			
NÚMERO DO LOGRADOURO:			SIN			
C.E.P.:			24.590-390			
COMPLEMENTO:			KM 7			
CPF/CNPJ:			11.462.882/0001-23			
ISO 9001:2015			CONEPP CONSULTORIA		PREFEITURA MUNICIPAL DE SABARÁ	
AMBULATÓRIO PEDIÁTRICO						
PROJETO EXECUTIVO						
ESGOTO SANITÁRIO - PLANTA DE COBERTURA E SITUAÇÃO						
REVISÃO:	R00	NOME DO ARQUIVO:	SB_25_018_PE_11.03_ESG_03_DIV_R00			FOLHA:
						03/03



Anotação de Responsabilidade Técnica - ART
Lei nº 6.496, de 7 de dezembro de 1977

CREA-MG

ART OBRA / SERVIÇO
Nº MG20254256303

Conselho Regional de Engenharia e Agronomia de Minas Gerais

INICIAL

1. Responsável Técnico

WESLEY MERVILE SILVA

Título profissional: **ENGENHEIRO CIVIL, ENGENHEIRO DE SEGURANÇA DO TRABALHO,**
ENGENHEIRO ELETRICISTA

RNP: **1411277724**
 Registro: **227466MG**

Empresa contratada: **WMC CONSULTORIA LTDA**

Registro Nacional: **0001587269-MG**

2. Dados do Contrato

Contratante: **CONEPP CONSULTORIA LTDA**
RUA AMÉRICO LUZ

CPF/CNPJ: **10.525.827/0001-72**
 Nº: **521**

Complemento:

Bairro: **GUTIERREZ**

Cidade: **BELO HORIZONTE**

UF: **MG**

CEP: **30441094**

Contrato: **Não especificado**

Celebrado em: **18/08/2025**

Valor: **R\$ 8.000,00**

Tipo de contratante: **Pessoa Jurídica de Direito Privado**

Ação Institucional: **Outros**

3. Dados da Obra/Serviço

RODOVIA MG 262

Nº: **S/N**

Complemento:

Bairro: **NAÇÕES UNIDAS**

Cidade: **SABARÁ**

UF: **MG**

CEP: **32807220**

Data de Início: **18/08/2025**

Previsão de término: **18/11/2025**

Coordenadas Geográficas: **0, 0**

Finalidade:

Código: **Não Especificado**

Proprietário: **Município de Sabara**

CPF/CNPJ: **18.715.441/0001-35**

4. Atividade Técnica

	Quantidade	Unidade
14 - Elaboração		
80 - Projeto > CONSTRUÇÃO CIVIL > INSTALAÇÕES HIDROSSANITÁRIAS > #1.4.1 - DE SISTEMA DE ÁGUA POTÁVEL	274,69	m²
80 - Projeto > CONSTRUÇÃO CIVIL > INSTALAÇÕES HIDROSSANITÁRIAS > #1.4.2 - DE SISTEMA DE REDES DE ÁGUAS PLUVIAIS	274,69	m²
80 - Projeto > CONSTRUÇÃO CIVIL > INSTALAÇÕES HIDROSSANITÁRIAS > #1.4.3 - DE INSTALAÇÃO DE SISTEMA DE ESGOTO SANITÁRIO	274,69	m²
80 - Projeto > ELETROTÉCNICA > INSTALAÇÕES ELÉTRICAS > DE INSTALAÇÕES ELÉTRICAS EM BAIXA TENSÃO > #11.10.1.2 - PARA FINS COMERCIAIS	274,69	m²
80 - Projeto > COMPUTAÇÃO > REDES DE DADOS > #14.4.1 - DE REDES DE DADOS	274,69	m²

Após a conclusão das atividades técnicas o profissional deve proceder a baixa desta ART

5. Observações

Elaboração de Projetos para construção de um ambulatório pediátrico com área construída de 274,69 m² no município de Sabara/MG. O serviço contratado constitui-se do seguinte escopo: Projeto de Cabeamento Estruturado; Projeto de Instalações Elétricas; Projeto de Instalações Hidráulicas; Projeto Luminotécnico.

6. Declarações

- Declaro estar ciente de que devo cumprir as regras de acessibilidade previstas nas normas técnicas da ABNT, na legislação específica e no decreto n. 5296/2004.

- Cláusula Compromissória: Qualquer conflito ou litígio originado do presente contrato, bem como sua interpretação ou execução, será resolvido por arbitragem, de acordo com a Lei no. 9.307, de 23 de setembro de 1996, por meio da Câmara de Mediação e Arbitragem - CMA vinculada ao Crea-MG, nos termos do respectivo regulamento de arbitragem que, expressamente, as partes declaram concordar

- Declaro, nos termos da Lei Federal nº 13.709, de 14 de agosto de 2018 - Lei Geral de Proteção de Dados Pessoais (LGPD), que estou ciente de que meus dados pessoais e eventuais documentos por mim apresentados nesta solicitação serão utilizados conforme a Política de Privacidade do CREA-MG, que encontra-se à disposição no seguinte endereço eletrônico: <https://www.crea-mg.org.br/transparencia/igpd/politica-privacidade-dados>. Em caso de cadastro de ART para PESSOA FÍSICA, declaro que informei ao CONTRATANTE e ao PROPRIETÁRIO que para a emissão desta ART é necessário cadastrar nos sistemas do CREA-MG, em campos específicos, os seguintes dados pessoais: nome, CPF e endereço. Por fim, declaro que estou ciente que é proibida a inserção de qualquer dado pessoal no campo "observação" da ART, seja meu ou de terceiros.

- Declaro, nos termos da Lei Federal nº 13.709, de 14 de agosto de 2018 - Lei Geral de Proteção de Dados Pessoais (LGPD), que estou ciente de que não posso compartilhar a ART com terceiros sem o devido consentimento do contratante e/ou do(a) proprietário(a), exceto para cumprimento de dever legal.

7. Entidade de Classe

A autenticidade desta ART pode ser verificada em: <https://crea-mg.sitac.com.br/publico/>, com a chave: WazBx
 Impresso em: 04/09/2025 às 16:13:39 por: , ip: 170.254.163.142





Anotação de Responsabilidade Técnica - ART
Lei nº 6.496, de 7 de dezembro de 1977

CREA-MG

ART OBRA / SERVIÇO
Nº MG20254256303

Conselho Regional de Engenharia e Agronomia de Minas Gerais

INICIAL

AEJM - Associação dos Engenheiros de João Monlevade

8. Assinaturas

Declaro serem verdadeiras as informações acima

_____, _____ de _____ de _____
 Local data

WESLEY
MERVILE
SILVA:045961946
29

Assinado digitalmente por WESLEY MERVILE
 SILVA:04596194629
 DN: c=BR, o=ICP-Brasil, OU=Certificado
 Digital PF A1, OU=Presencial, OU=
 2658575000168, OU=AC SyngularID Multipla,
 CN=WESLEY MERVILE SILVA:04596194629
 Razão: Eu sou o autor deste documento
 Localização:
 Data: 2025.09.04 16:14:59-03'00"
 Foxit PDF Reader Versão: 2024.4.0

WESLEY MERVILE SILVA - CPF: 045.961.946-29

FABIOLA BATISTA
PIRES:04293445625

Assinado de forma digital por FABIOLA BATISTA PIRES:04293445625
 DN: c=BR, o=ICP-Brasil, ou=AC SOLUTI Multipla v5,
 ou=19197157000187, ou=Videoconferencia, ou=Certificado PF A3,
 cn=FABIOLA BATISTA PIRES:04293445625
 Versão do Adobe Acrobat: 11.0.3

CONEPP CONSULTORIA LTDA - CNPJ: 10.525.827/0001-72

9. Informações

* A ART é válida somente quando quitada, mediante apresentação do comprovante do pagamento ou conferência no site do Crea.

10. Valor

Valor da ART: **R\$ 103,03** Registrada em: **04/09/2025** Valor pago: **R\$ 103,02** Nosso Número: **8609142918**

A autenticidade desta ART pode ser verificada em: <https://crea-mg.sitac.com.br/publico/>, com a chave: WazBx
 Impresso em: 04/09/2025 às 16:13:40 por: , ip: 170.254.163.142

