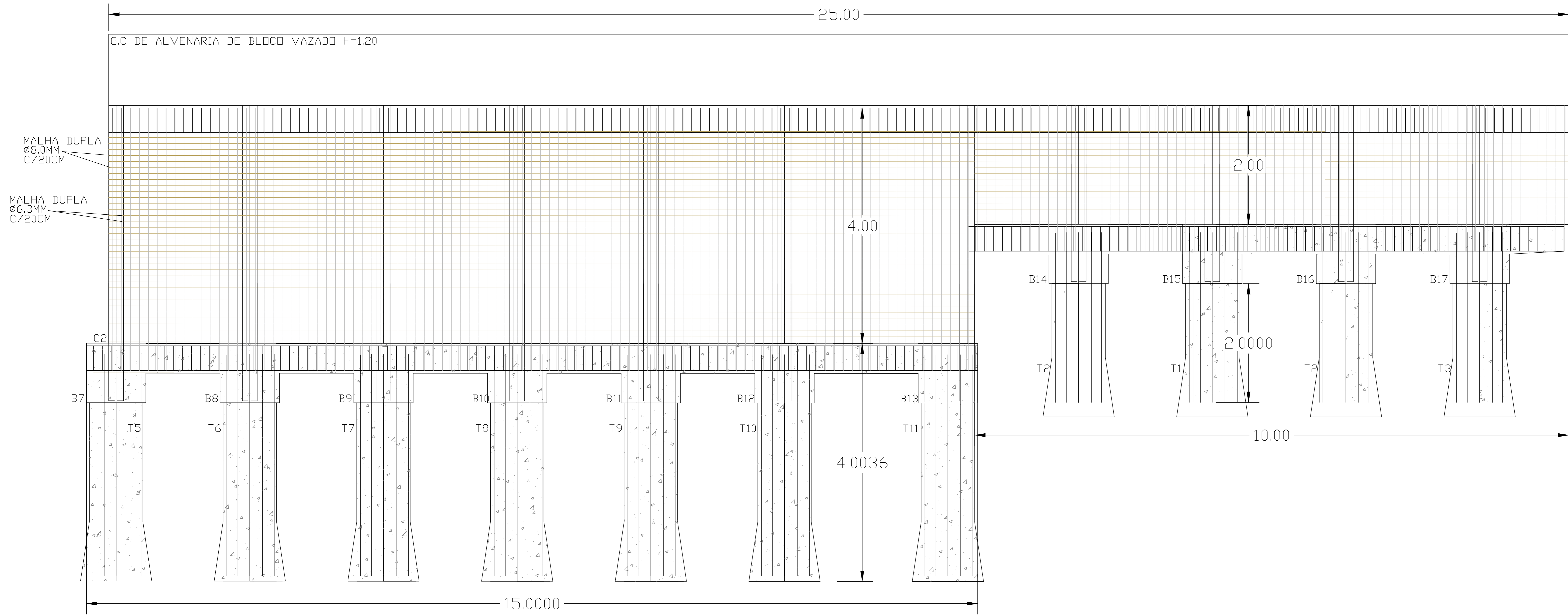
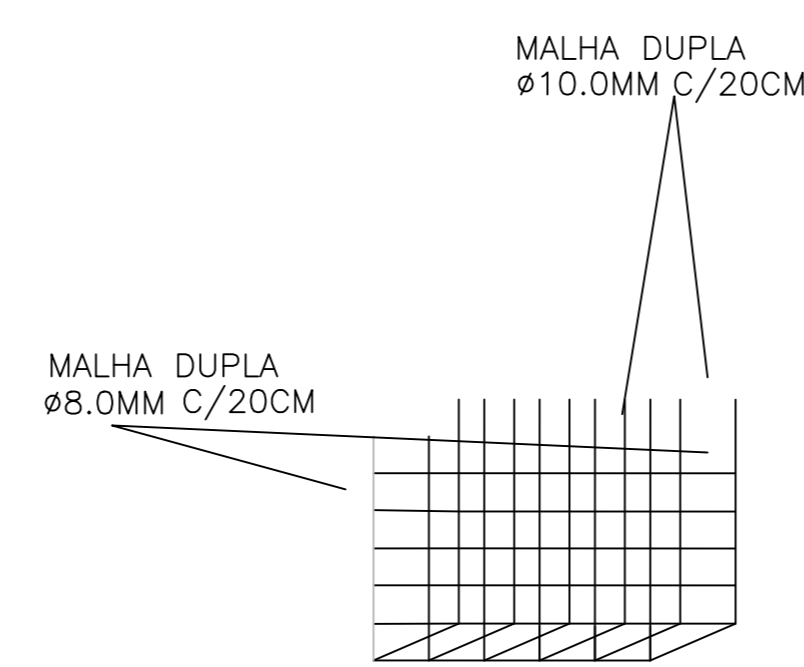
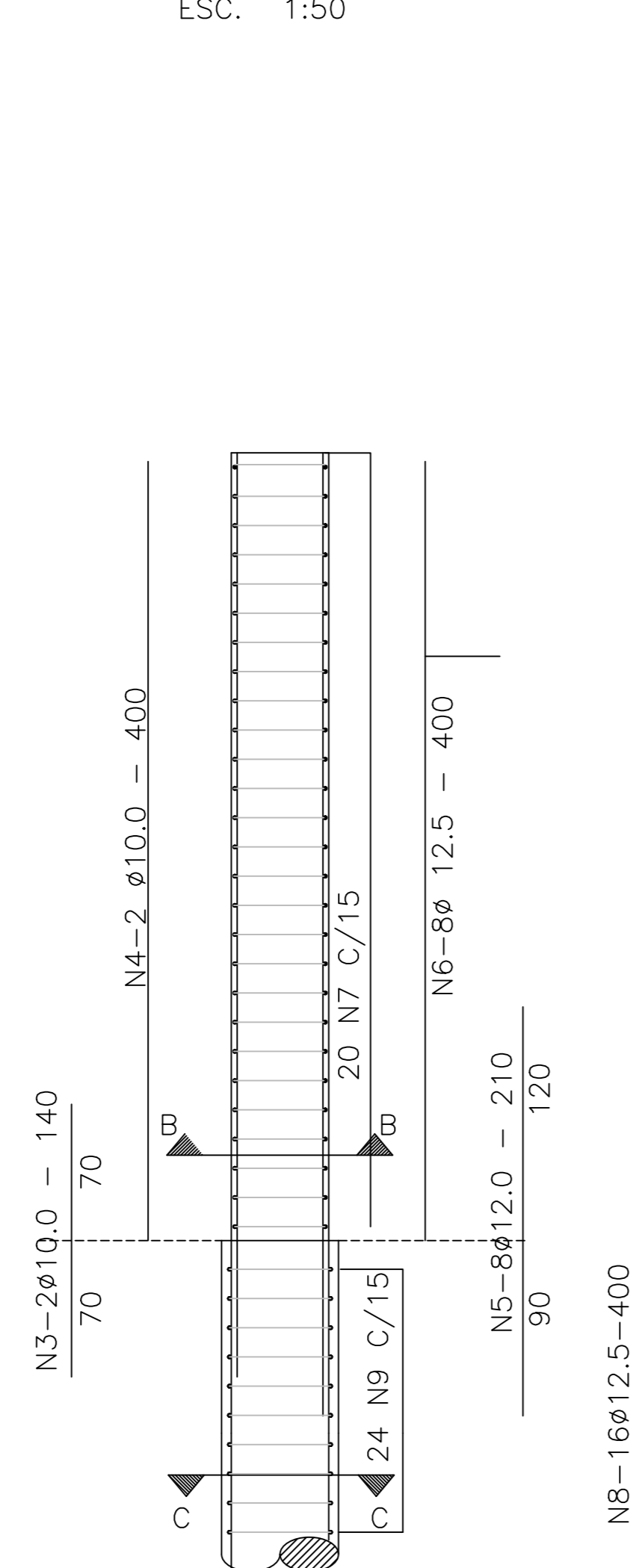


PROJETO ESTRUTURAL MURO RUA GILBERTO

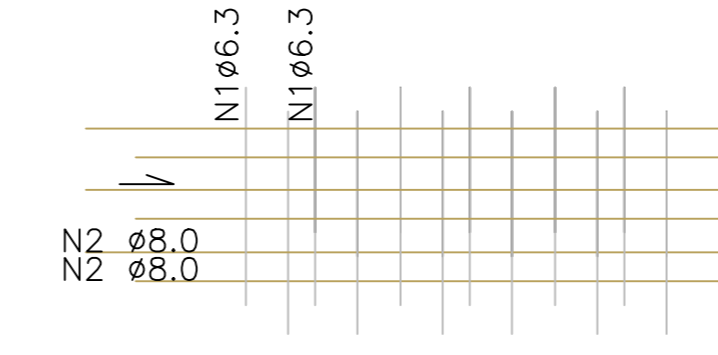


AÇO POS.	BIT.	QUANT	COMPRIMENTO UNIT	COMPRIMENTO TOTAL	
(mm)	(mm)		(m)	(m)	
50A	1	6.3	100	2.90	290.00
50A	2	12.5	176	4.00	704.00
50A	3	12.5	132	4.40	580.80
50A	4	12.5	32	2.00	64.00
50A	5	6.3	53	1.30	69.00
50A	6	12.5	56	2.00	224.00
50A	7	6.3	186	1.30	241.00
50A	8	12.5	32	4.00	128.00
50A	9	6.3	106	1.20	128.00
50A	10	10.0	4	50.00	192.00
50A	12	6.3	333	1.20	400.00
50A	13	12.5	88	1.20	105.60
50A	14	10.0	22	1.20	26.40
50A	15	6.3	40	15.00	600.00
50A	16	8.0	150	4.00	600.00
50A	17	6.3	20	10.00	200.00
50A	18	8.0	100	2.00	200.00

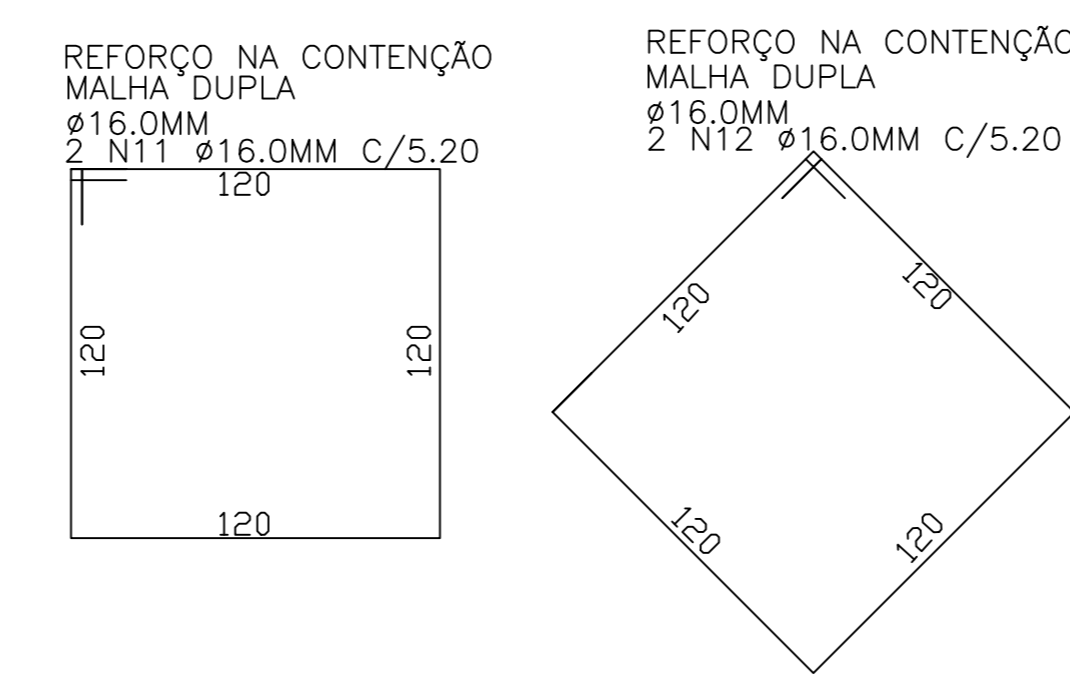
ARMAÇÃO  
PILARES E TUBULÕES  
ESC. 1:50



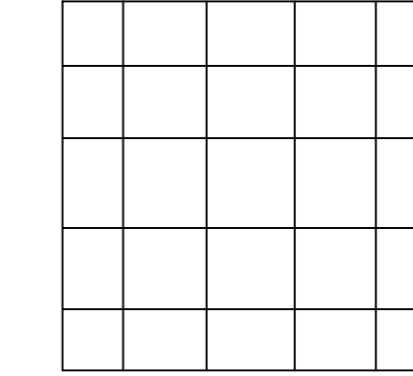
DETALHE DA ARMAÇÃO DAS PAREDES  
SEM ESCALA



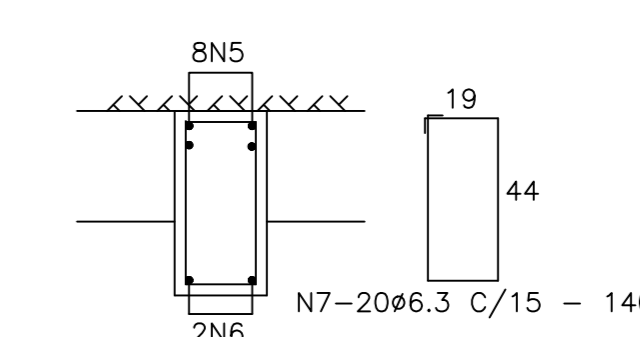
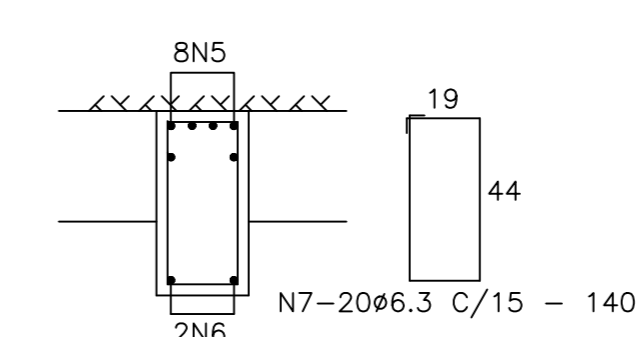
DETALHE DA ARMAÇÃO DO REFORÇO  
SEM ESCALA



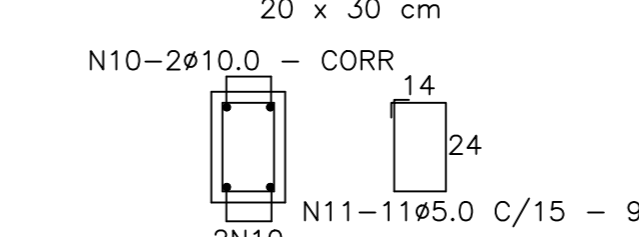
BLOCO DE COROAMENTO  
ESC. 1:25  
100X100X100 cm



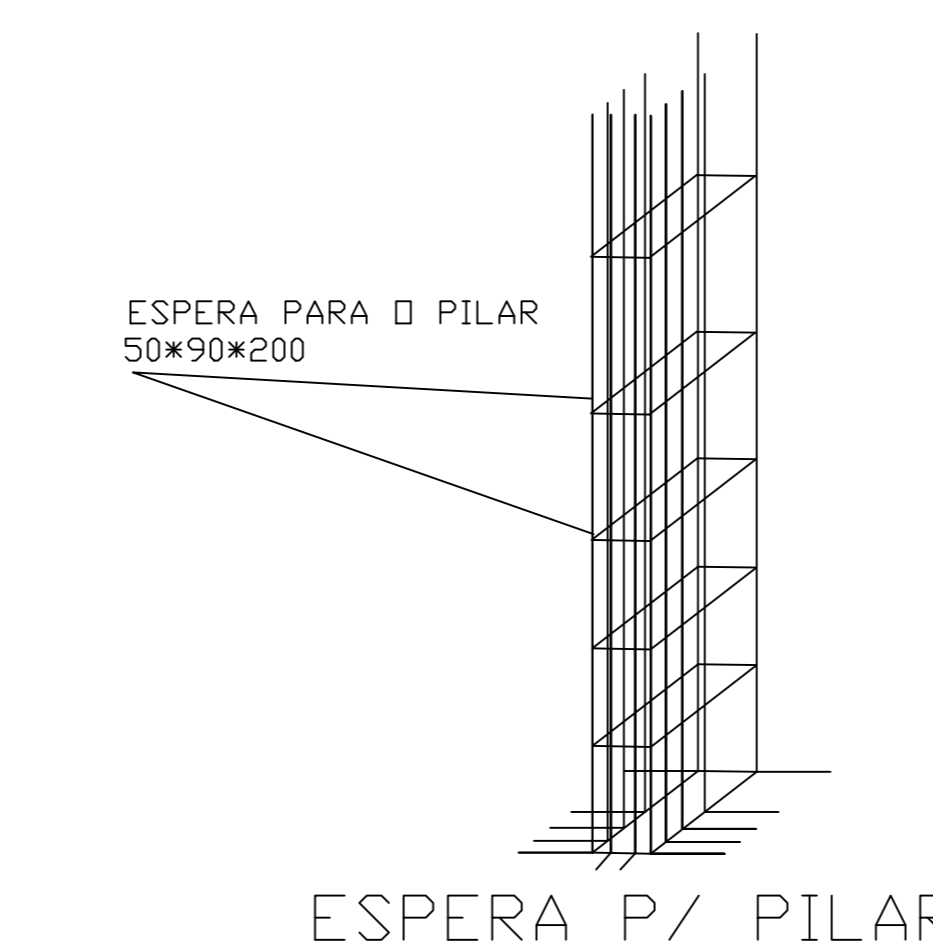
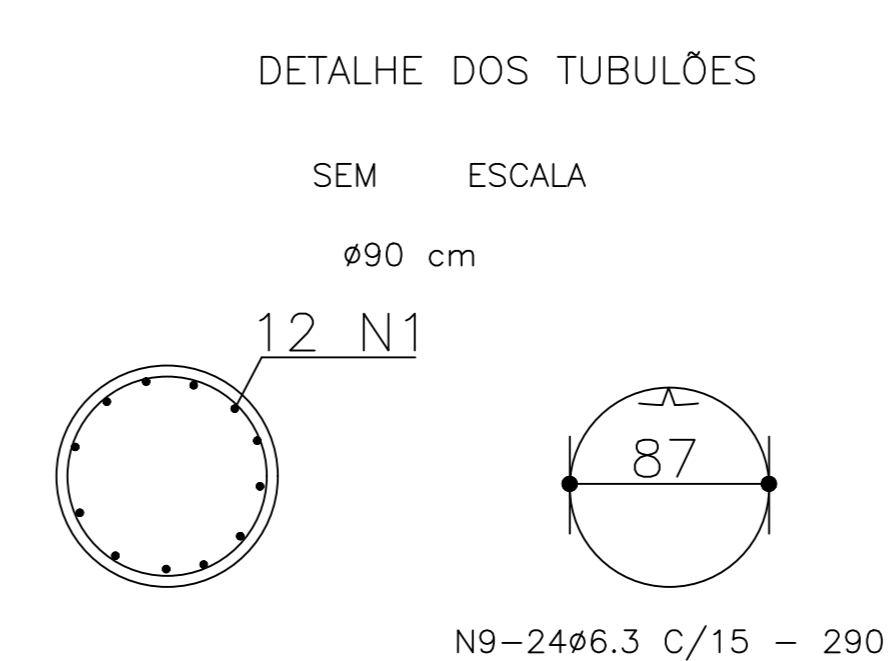
CORTE BB  
DETALHE DOS PILARES  
ESC. 1:25  
25 x 50 cm



DETALHE DA CINTA  
ESC. 1:25  
20 x 30 cm



CORTE CC  
DETALHE DOS TUBULÕES  
SEM ESCALA



ESPERA P/ PILAR

RESUMO AÇO CA-50A

AÇO BIT.	COMPR.	PESO	PESO	
(mm)	(m)	(kg/m)	(kg)	
50A	6.3	1.923,00	0.245	471.14
50A	8.0	800.00	0.396	316.80
50A	10.0	218.40	0.617	135.75
50A	12.5	1678.40	0.963	1616.30

Peso Total do muro 2539.99 kg

Consumo de Concreto/total=51.69 m³

tubulão 22,53m³  
bloco 11,00m³  
cortina 16,00  
pilar 2,16

PARÂMETROS ADOTADOS	NOMENCLATURA
1) Terrapleno plano	P = PILAR T = TUBULÃO C = CINTA
2) Sobrecarga: 700 Kg/m <sup>2</sup>	
3) Peso específico do solo: 1800 Kg/m <sup>3</sup>	
4) Ângulo de atrito do solo: 30°	
5) Coesão: 0	
6) Peso específico do concreto: 2500 Kg/m <sup>3</sup>	

- NOTAS GERAIS:
- 1) Concreto: Fck = 20MPa = 200 kgf/cm²
  - 2) Cotas em "cm", tamanho das armações em "cm", bitolas em "mm"
  - 3) Aço - CA-50A E CA-60
  - 4) Cobrimento das armações = 3cm
  - 5) Implantar barbacás a cada 2m, em tubo PVC Ø40mm, tendo na sua extremidade em contato com a areia, uma bolsa drenante de brita 2, envolvida por manta geotêxtil não tecida.

DETALHES

REFERÊNCIAS:			
DESENHO TOPOGRAFICO - HELTON ROGÉRIO MUNCK			
CLIENTE: PREFEITURA DE SABARA			
LOCAL: RUA GILBERTO - ROSÁRIO 3 - SABARA			
CONTEUDO: PLANTA CONTENÇÃO			
PROJETO: CONTENÇÃO	PROJETO: CONTENÇÃO	5	
		4	
		3	
ESCALA: 1/50		2	
		1	
PRONOME: 01/01		0	14/12/2021 Emissão Inicial
		No.	DATA REVISÃO