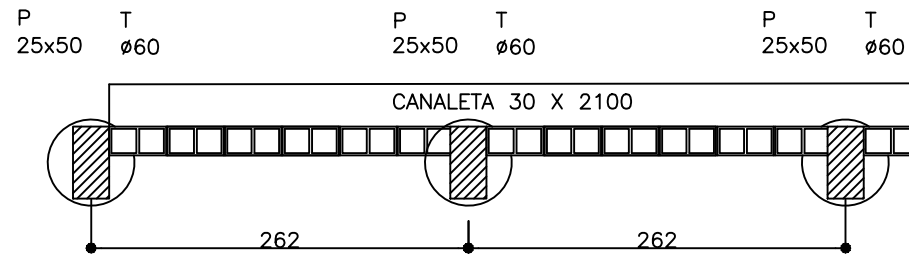
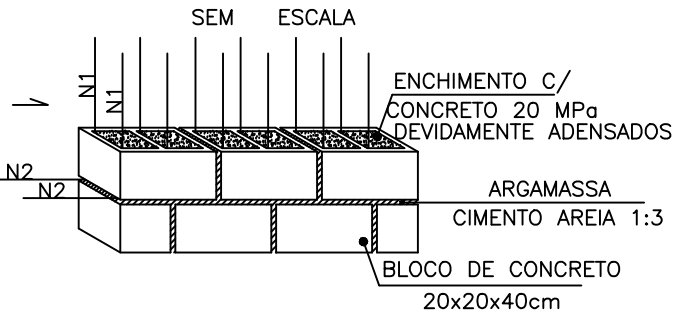


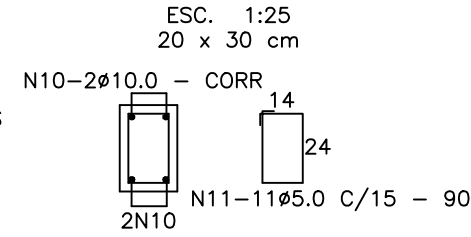
PLANTA  
ESC. 1:50



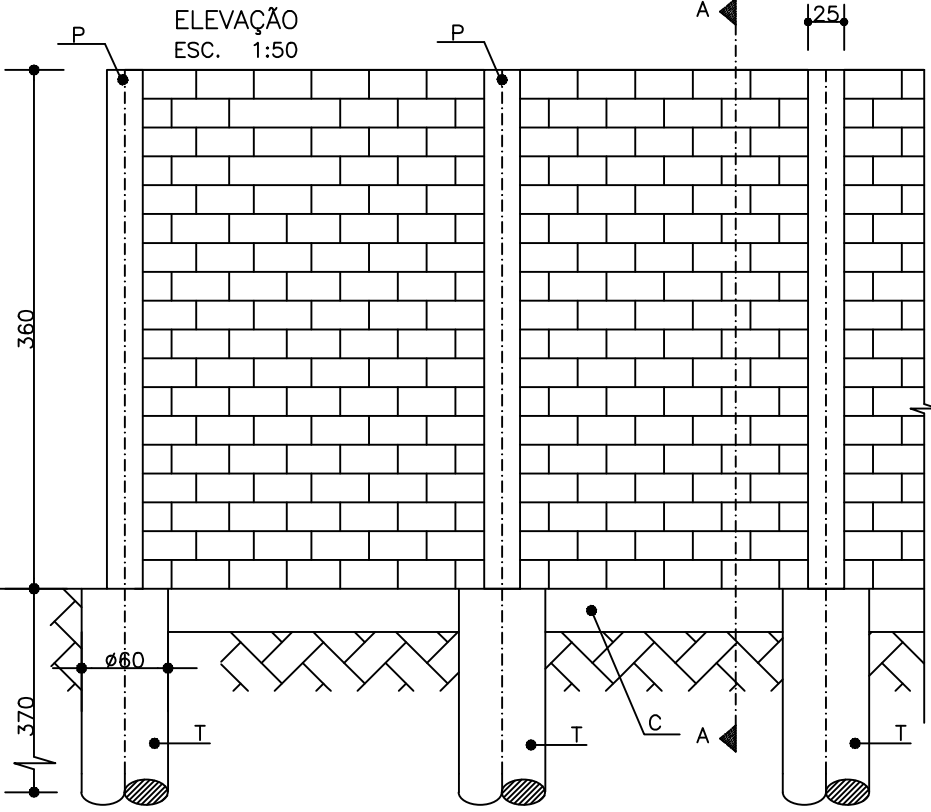
DETALHE DA ARMAÇÃO DAS PAREDES  
SEM ESCALA



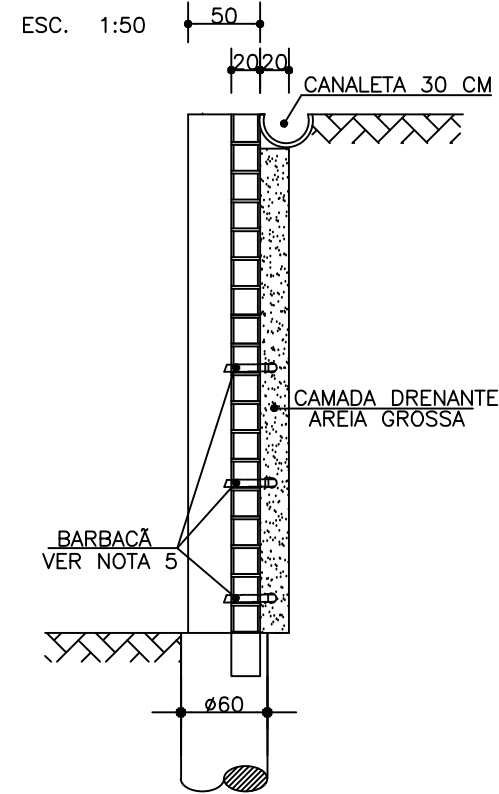
DETALHE DA CINTA  
ESC. 1:25  
20 x 30 cm



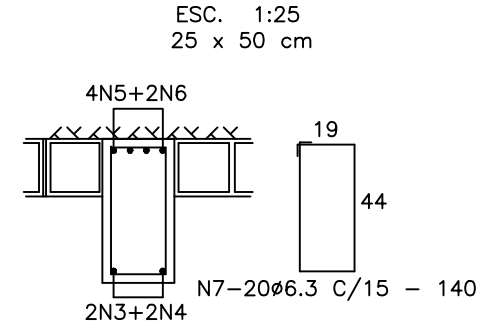
ELEVAÇÃO  
ESC. 1:50



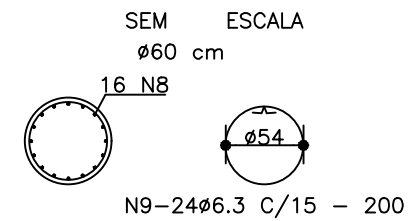
ESC. 1:50



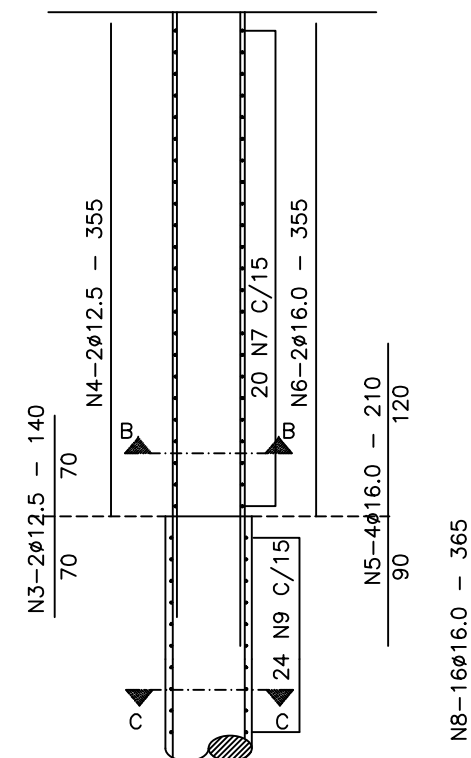
CORTE BB  
DETALHE DOS PILARES  
ESC. 1:25  
25 x 50 cm



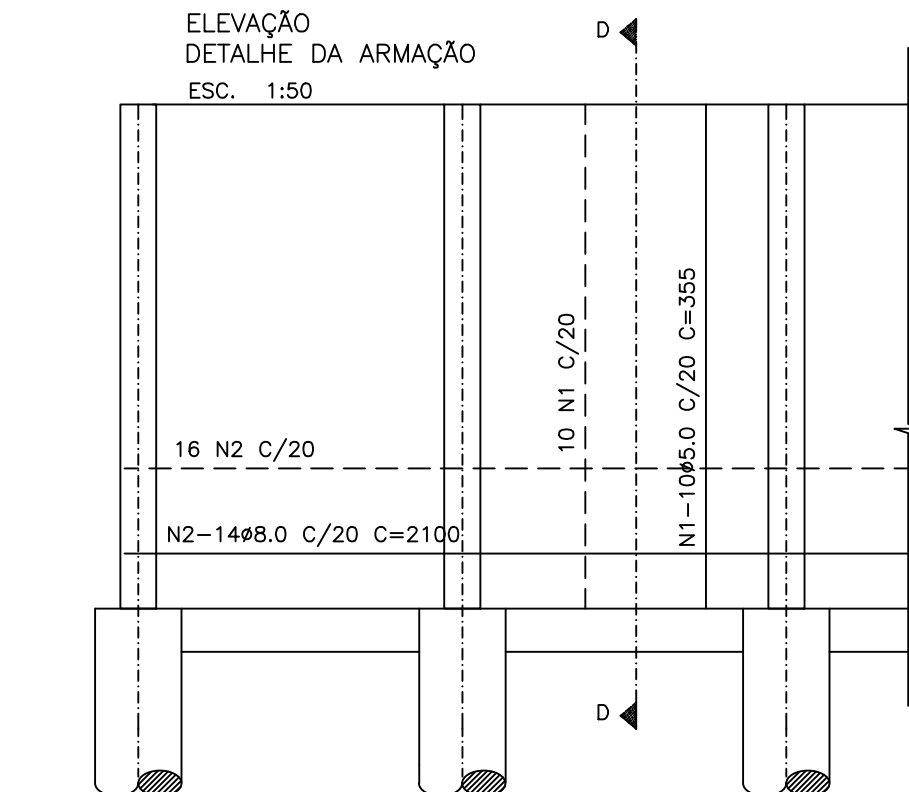
CORTE CC  
DETALHE DOS TUBULÕES  
SEM ESCALA



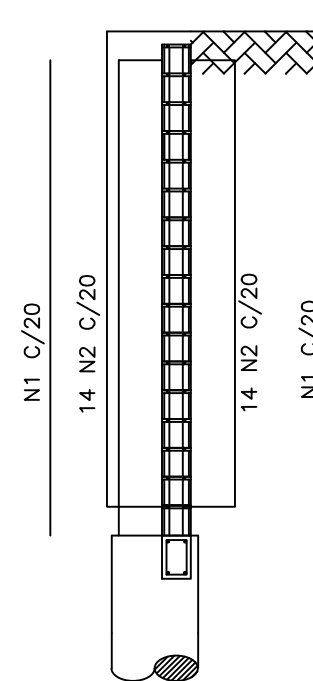
ARMAÇÃO  
PILARES E TUBULÕES  
ESC. 1:50



ELEVAÇÃO  
DETALHE DA ARMAÇÃO  
ESC. 1:50



ARMAÇÃO DAS PAREDES  
ESC. 1:50



QUADRO DE FERROS POR PAINEL:

(2,00m de painel, 1 tubulão, 1 pilar, 1,65m de cinta)

AÇO	POS.	BIT. (mm)	QUANT	COMPRIMENTO UNIT (cm)	COMPRIMENTO TOTAL (cm)
60B	1	5,0	88	345	30360
50A	2	8,0	32	1050	33600
50A	3	12,5	10	140	1400
50A	4	12,5	10	355	3550
50A	5	16,0	20	210	4200
50A	6	18,0	10	355	3550
50A	7	6,3	20	140	2800
50A	8	16,0	16	365	5840
50A	9	6,3	120	200	24000
50A	10	10,0	4	1050	4200
60B	11	5,0	70	90	6300

RESUMO AÇO CA-50A E CA-60B

AÇO	BIT. (mm)	COMPR. (m)	PESO (kg/m)	PESO (kg)
60B	5,0	366,80	0,154	56,46
50A	6,3	268,00	0,245	65,66
50A	8,0	356,00	0,395	132,72
50A	10,0	42,00	0,617	25,91
50A	12,5	49,50	0,963	43,81
50A	16,0	135,90	1,578	214,45

Peso Total do muro 584,55 kg  
Consumo de Concreto/total=2,49m 15,03 m³

PARÂMETROS ADOTADOS

- Terrapleno plano
- Sobrecarga: 700 Kg/m<sup>2</sup>
- Peso específico do solo: 1800 Kg/m<sup>3</sup>
- Ângulo de atrito do solo: 30°
- Coesão: 0
- Peso específico do concreto: 2500 Kg/m<sup>3</sup>

NOMENCLATURA

- P = PILAR  
T = TUBULÃO  
C = CINTA

NOTAS GERAIS:

- Concreto: Fck = 20MPa = 200 kgf/cm<sup>2</sup>
- Cotas em "cm", tamanho das armações em "cm", bitolas em "mm"
- Aço - CA-50A E CA-60
- Cobrimento das armações = 3cm
- Implantar barbacãs a cada 2m, em tubo PVC ø40mm, tendo na sua extremidade em contato com a areia, uma bolsa drenante de brita 2, envolvida por manta geotêxtil não tecida.

REVISÃO

DATA	ASS.	DISCRIMINAÇÃO

CONTEÚDO(CAMPO 1)		
MURO DE ARRIMO		

ESPECIFICAÇÃO			
MURO SOBRE TUBULÕES - Hmax = 3.6 m SOBRECARGA (700Kg/m <sup>2</sup> )			
ENDEREÇO: RUA EWBANK DA CAMARA BAIRRO ÁGUAS FERREAS		CEP: -	ÍNDICE CADASTRAL -
PROJETISTA: GLAUCO JOSEPH RIBEIRO DE MATOS	ESCALA INDICADA	FOLHA 1/1	DES. MTV-360
PROJETISTA: GLAUCO MATOS	PROJETISTA	DATA	DATA AGO/21