



C.E. MACEDO COMÉRCIO DE MATERIAIS HIDRÁULICOS - EIRELI - EPP

Rua Carlos Essenfelder, 1326 - Boqueirão - CEP 81650-090 - Curitiba - PR
CNPJ: 07.965.552/0001-83 - INSCR. MUN.: 00506476-5 - INSCR. EST.: 904.05386-47
Telefone: (41) 3277-1110 / 3078-2790
vendas@cemacedo.com.br - cemacedo@cemacedo.com.br
www.cemacedo.com.br

A
Prefeitura Municipal de Sabará
DEPARTAMENTO DE LICITAÇÕES
Sabará - MG
Fone: (31) 3672-7677

Ref.: **PREGÃO ELETRÔNICO** - Nº 96 /2020
Data de Abertura: 09:00 horas do dia 01 de Dezembro de 2020

C. E. Macedo Comércio de Materiais Hidráulicos Eireli EPP
Endereço: R. Carlos Essenfelder, 1326 - Bairro Boqueirão
CEP: 81.650-090 - Curitiba - PR
Fone/Fax: (41) 3277-1110
CNPJ: 07.965.552/0001-83
E-mail: vendas@cemacedo.com.br
E-mail: marino@cemacedo.com.br

Proposta Comercial						
Item	Descrição do Material	Unid.	Quant.	Marca	R\$ Unit.	R\$ Total
15	Luva pvc roscavel - 1 1/2 - CLASSE A	Un	50	KRONA	R\$ 1,50	R\$ 75,00
33	TORNEIRA BOIA - 3/4 - HASTE METALICA E BALAO PLASTICO	Un	200	VIQUA	R\$ 8,50	R\$ 1.700,00
TOTAL DA PROPOSTA:						R\$ 1.775,00

Um mil, setecentos e setenta e cinco reais

Condições Gerais de Fornecimento

Validade da Proposta: 90 (noventa) dias - Conforme Edital e a Lei 8666/93

Local de Entrega: Os locais de entrega serão definidos dentro dos limites do Município a critério do setor solicitante, conforme a demanda, sendo carga e descarga de completa responsabilidade do fornecedor, sendo a entrega efetuada em horário comercial. - Conforme Edital e a Lei 8666/93

Condições de Entrega/Prazo: prazo para a entrega será em até 05 (cinco) dias corridos, independente da quantidade solicitada, após recebimento, assinatura e devolução das respectivas Autorização de Empenho e/ou Ordem de Fornecimento, contendo as especificações dos materiais e quantidades a serem entregues assim como indicação do endereço da entrega. - Conforme Edital e a Lei 8666/93

Condições de Pagamento: O pagamento será efetuado em até 30 (trinta) dias a partir da emissão da nota fiscal/fatura e à vista da declaração da efetiva entrega do objeto. - Conforme Edital e a Lei 8666/93

Todos os preços orçados já estão inclusos despesas, encargos e tributos.


Garantia dos materiais - 12 (Doze) meses - desde que utilizados e armazenados adequadamente.

Banco Bradesco Ag: 2810 C/C: 13027-3

***Declaro ser Empresa de Pequeno Porte.**

***Todas e demais condições - Conforme Edital.**

Curitiba - PR, 01 de Dezembro de 2020.


C. E. Macedo Comércio de Materiais Hidráulicos Eireli EPP
Carlos Eduardo Macedo
CPF: 004.959.389-71 / RG 7.515.044-0
Administrador

07.965.552/0001-83

C.E. MACEDO - COMERCIO DE MATERIAIS
HIDRÁULICOS - EIRELI - EPP

RUA: CARLOS ESSENFELDER, 1326
BOQUEIRAO - CEP 81.650-090
CURITIBA - PR

COD.	BITOLA (pol.)	EMBAL.	PREÇO
0551	1/2"	6/390	
0552	3/4"	6/330	
0553	1"	2/160	
0554	1.1/4"	3/75	
0555	1.1/2"	3/60	
0556	2"	2/38	
0557	2.1/2"	1/20	
0558	3"	1	
0559	4"	1	



REGISTRO DE ESFERA ROSÇAVEL COMPACTO

COD.	BITOLA (pol.)	EMBAL.	PREÇO
0571	1/2"	20/480	
0578	3/4"	20/400	

REGISTRO DE ESFERA COM ROSCA EXTERNA



REGISTRO DE ESFERA COM ROSCA EXTERNA E CABEÇA QUADRADA

COD.	BITOLA (pol.)	EMBAL.	PREÇO
0570	1/2"	10/240	
0571	3/4"	10/150	
0572	1"	5/100	
0573	1.1/4"	5/75	
0574	1.1/2"	2/40	
0575	2"	2/20	

REGISTRO DE ESFERA COM ROSCA EXTERNA E CABEÇA QUADRADA



COD.	BITOLA (mm)	EMBAL.	PREÇO
0540	20	6/390	
0541	25	6/330	
0542	32	4/160	
0543	40	3/75	
0544	50	3/60	
0545	60	2/38	
0546	75	1/20	
0547	85	1	
0548	110	1	



REGISTRO DE ESFERA SOLDÁVEL COMPACTO

COD.	BITOLA (mm)	EMBAL.	PREÇO
0561	20	10/240	
0562	25	10/150	
0563	32	5/100	
0564	40	5/70	
0565	50	2/40	
0566	60	2/20	



REGISTRO DE ESFERA SOLDÁVEL

COD.	BITOLA (pol.)	EMBAL.	PREÇO
0570	1/2"	10/240	
0571	3/4"	10/150	
0572	1"	5/100	
0573	1.1/4"	5/75	
0574	1.1/2"	2/40	
0575	2"	2/20	



REGISTRO DE ESFERA ROSÇAVEL

COD.	BITOLA (pol.)	EMBAL.	PREÇO
0299	1/2"	20/640	
0300	3/4"	20/400	
0301	1"	16/224	
0302	1.1/4"	12/108	
0303	1.1/2"	10/100	
0304	2"	6/54	



TE ROSÇAVEL

COD.	BITOLA (pol.)	EMBAL.	PREÇO
0305	3/4" x 1/2"	15/420	
0306	1" x 3/4"	20/240	
0307	1.1/2" x 3/4"	8/120	



TE DE REDUÇÃO ROSÇAVEL

COD.	BITOLA (pol.)	EMBAL.	PREÇO
0308	1/2"	20/700	
0309	3/4"	20/400	
0310	1"	10/240	
0311	1.1/4"	8/120	
0312	1.1/2"	10/80	
0313	2"	5/50	
0314	2.1/2"	3	
0315	3"	1	
0316	4"	1	



UNIÃO ROSÇAVEL

COD.	LARG. X COMPR.	EMBAL.	PREÇO
0320	12 mm x 10 m	60/600	
0321	12 mm x 25 m	30/300	
0323	18 mm x 10 m	60/600	
0324	18 mm x 25 m	30/300	
0325	18 mm x 50 m	30/300	



FITA VEDA ROSCA

Obs: P.T.E. (Pulverização térmica) Suporta temperaturas entre -90°C a 200°C.

COD.	BITOLA (pol.)	EMBAL.	PREÇO
0270	1/2"	50/1.000	
0271	3/4"	50/800	
0272	1"	24/360	
0273	1.1/4"	8/280	
0274	1.1/2"	10/200	
0275	2"	8/120	



LUVA ROSÇAVEL

COD.	BITOLA (pol.)	EMBAL.	PREÇO
0285	3/4" x 1/2"	25/875	
0286	1" x 3/4"	16/448	



LUVA DE REDUÇÃO ROSÇAVEL

COD.	BITOLA (pol.)	EMBAL.	PREÇO
0875	1/2"	12/1.080	
0876	3/4"	12/600	
0326	1"	6/480	
0327	1.1/2"	6/120	
0328	1.1/4"	6/300	
0329	2"	6/108	



LUVA DE CORRER ROSÇAVEL

COD.	BITOLA (pol.)	EMBAL.	PREÇO
0287	1/2"	50/1.900	
0288	3/4"	50/1.200	
0289	1"	24/576	
0290	1.1/2"	10/350	



NÍPEL ROSÇAVEL

COD.	BITOLA (pol.)	EMBAL.	PREÇO
0293	1/2"	50/3.750	
0294	3/4"	50/2.200	
0295	1"	50/1.400	
0296	1.1/2"	20/400	
0297	1.1/4"	20/700	
0298	2"	5/250	

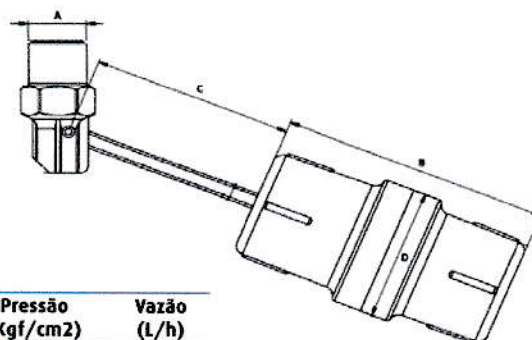


PLUG ROSÇAVEL

15 - 15

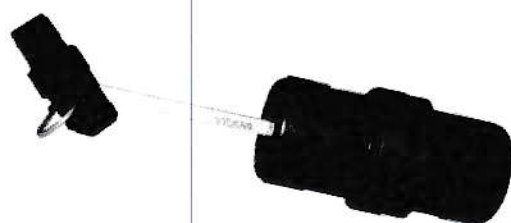
Torneira boia para bebedouro 1"

Bitola	1"
Código	2070703
Embalagem mínima	1
Embalagem master	18



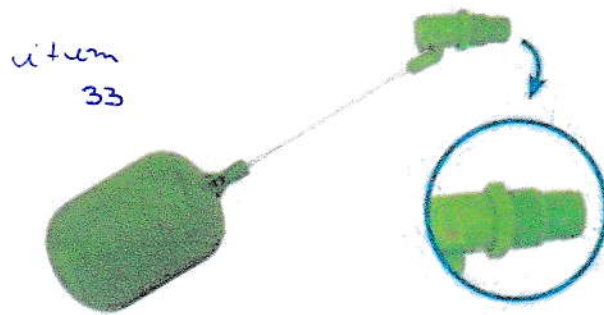
Pressão (Kgf/cm ²)	Vazão (L/h)
0,5	1300
1,0	2100
1,5	2300
2,0	3000
2,5	3400
3,0	3800
3,5	4200
4,0	4500
4,5	4800
5,0	5300

Dimensões (mm x pol.)	
Bitola	1"
B	155
C	116
D	82



Torneira boia - haste alumínio

Bitola	1/2" e 3/4"	1/2" e 3/4"
Código	1070701	1070702
Embalagem mínima	18	01
Embalagem master	18	18



Sistema 2 em 1: bitolas de 1/2" e 3/4" em uma única peça.

Adesivo plástico para tubos e conexões

Peso	17g	75g	175g	850g
Código	1810101	1810102	1810103	1810104
Embalagem mínima	48	30	12	06
Embalagem master	288	60	36	12

