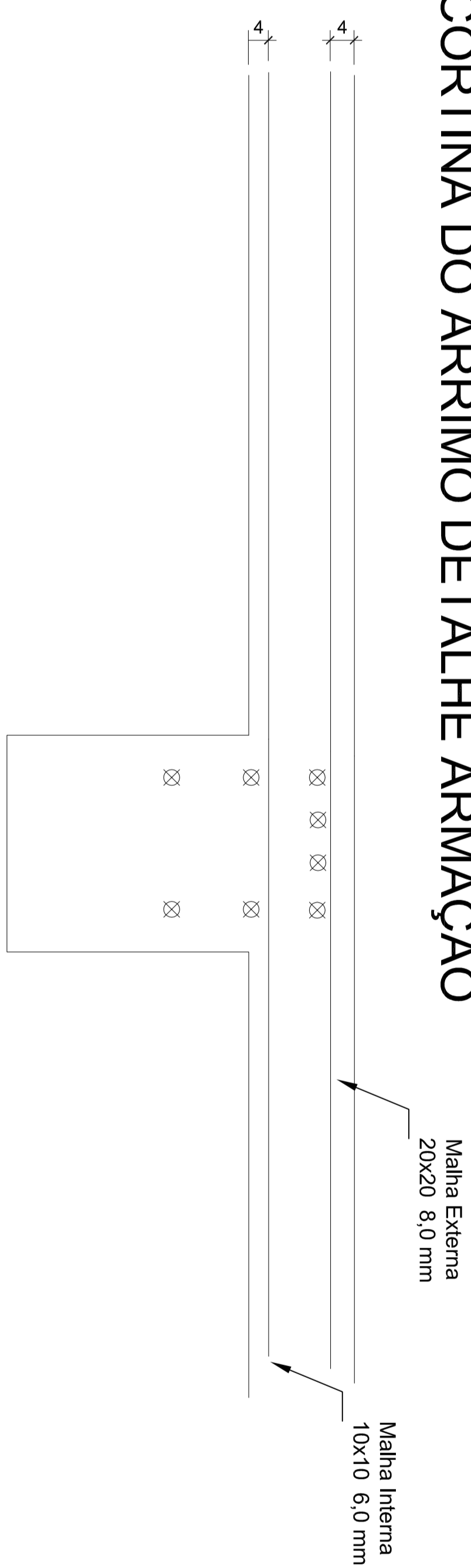


CORTINA DO ARRIMO DETALHE ARMAÇÃO



Resumo do aço pilar e tubulão Trecho 1

AÇO	DIAM (mm)	C.TOTAL (m)	PESO + 10% (kg)
CA60	5,0	134,97	148,43
CA50	12,5	889,81	978,80
PESO TOTAL (kg)			
CA50			4984
CA60			543

Volume de concreto (C-25) = 27,51 m³

Resumo do aço malha Trecho 1

AÇO	DIAM (mm)	C.TOTAL (m²)	PESO + 10% (kg)
CA50	6,3	1828,68	2011,55
CA60	8,0	2299,08	2528,99
PESO TOTAL (kg)			
CA50			4984
CA60			543

Volume de concreto (C-25) = 25,9 m³

Resumo do aço pilar e tubulão Trecho 2

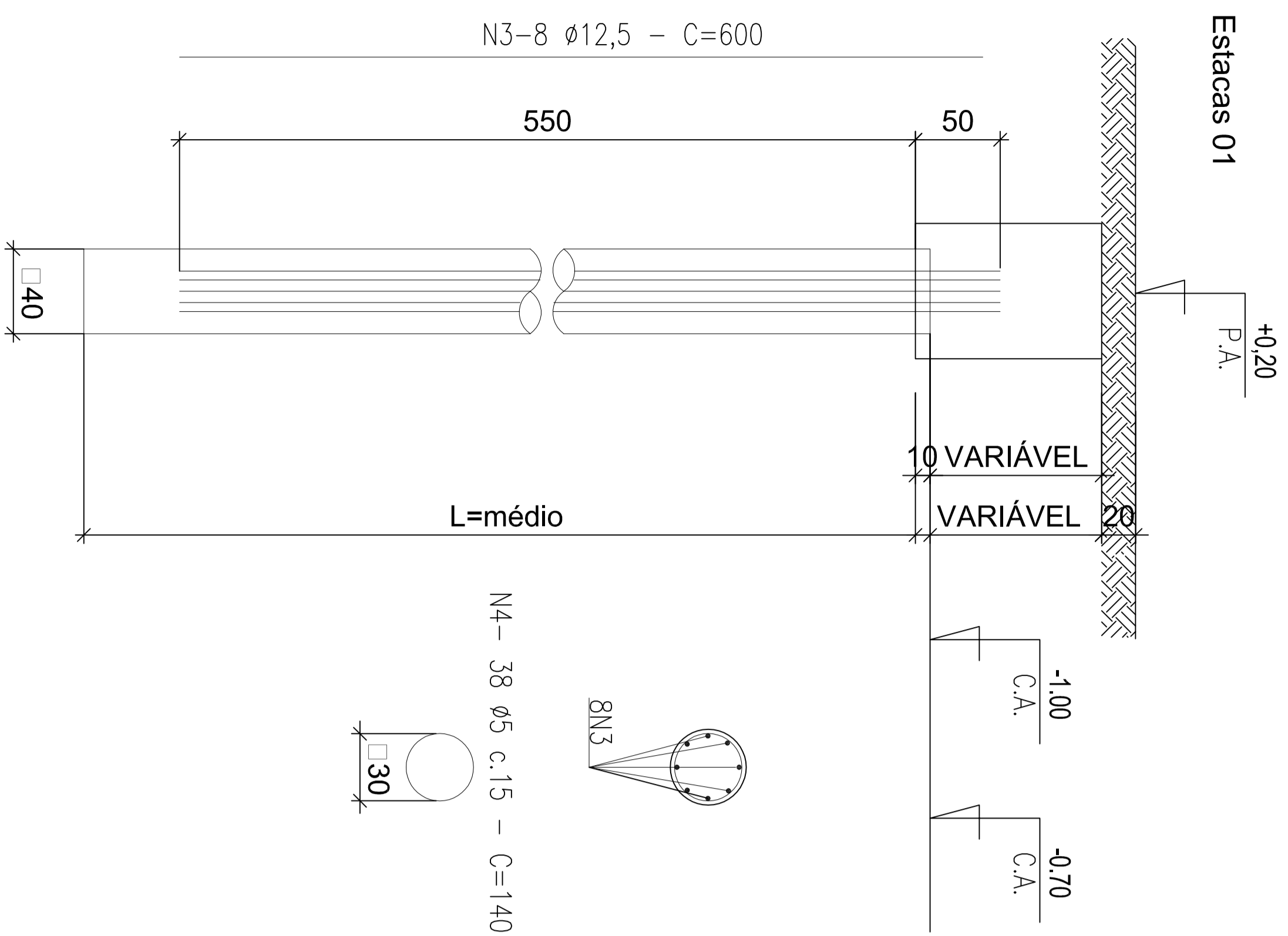
AÇO	DIAM (mm)	C.TOTAL (m)	PESO + 10% (kg)
CA60	5,0	192,81	212,09
CA50	12,5	1271,16	1398,28
PESO TOTAL (kg)			
CA50			4984
CA60			543

Volume de concreto (C-25) = 16,45 m³

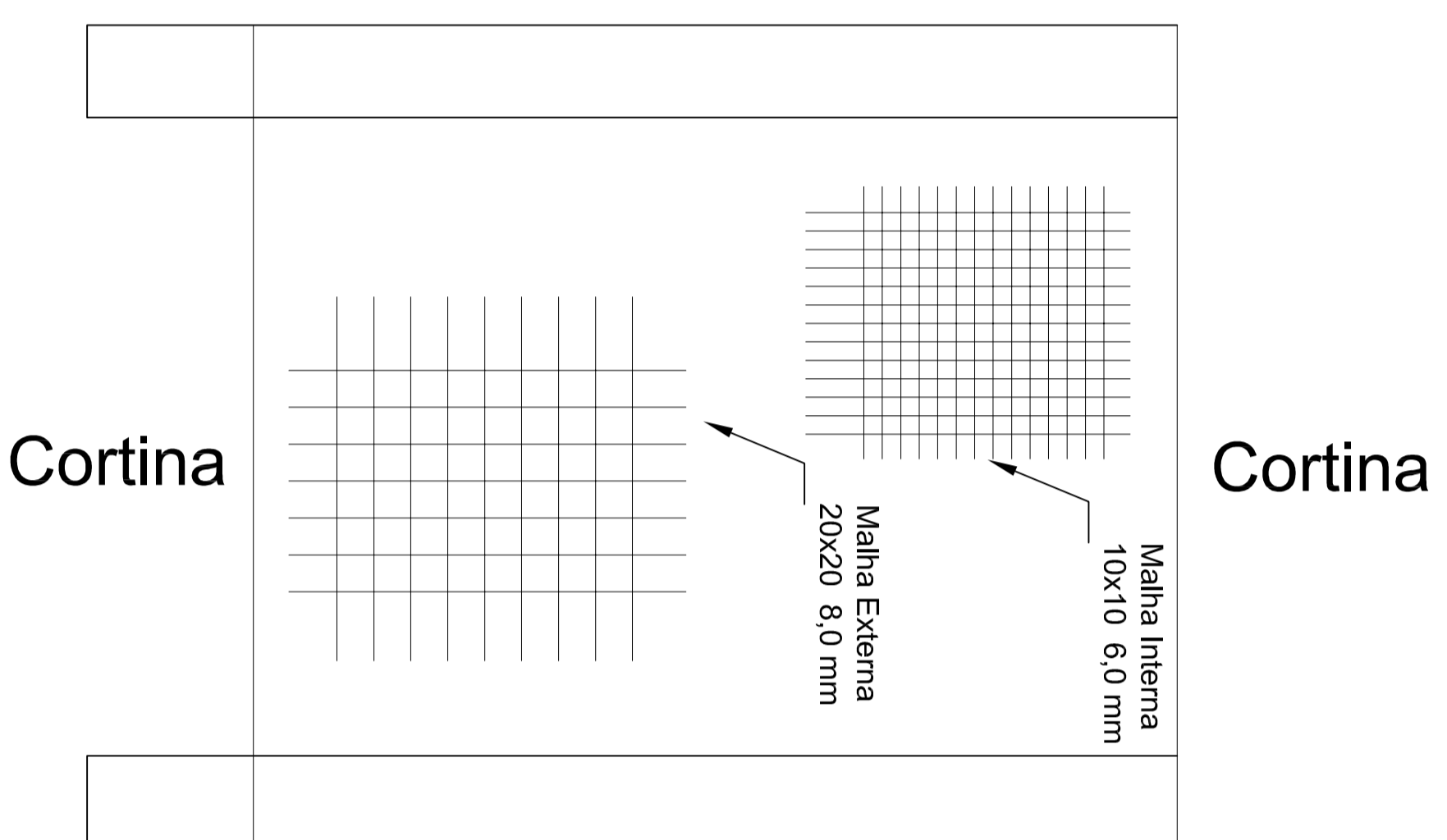
Resumo do aço malha Trecho 2

AÇO	DIAM (mm)	C.TOTAL (m²)	PESO + 10% (kg)
CA50	6,3	2057,27	2263
CA50	8,0	2366,47	2645,12
PESO TOTAL (kg)			
CA50			4984
CA60			543

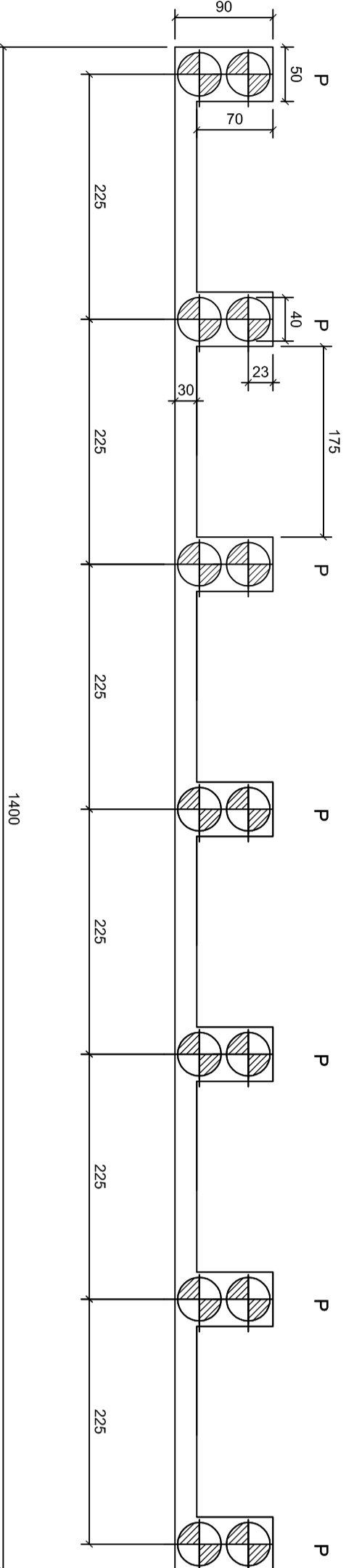
Volume de concreto (C-25) = 9,7 m³



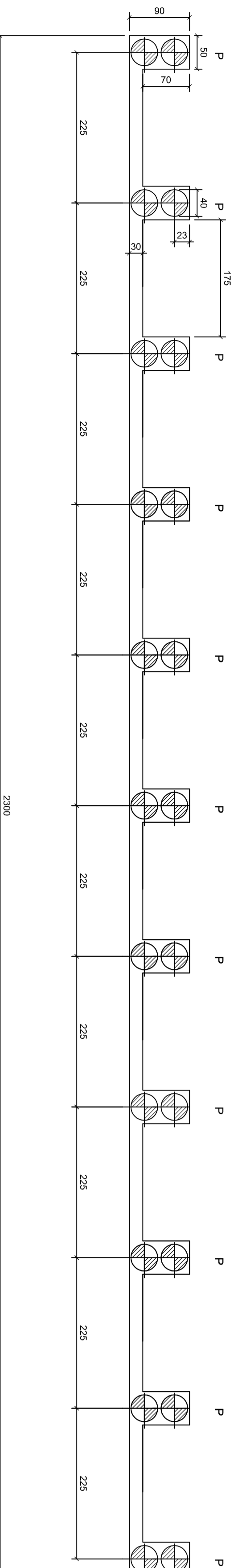
ARMAÇÃO ESTACA ESCAVADA Ø400



DETALHE RETANGULÃO DO ARRIMO TRECHO 1



DETALHE RETANGULÃO DO ARRIMO TRECHO 2



PROJETO

PROPRIETÁRIO
PREFEITURA DE SABARÁ

AUTOR DO PROJETO
PREFEITURA MUNICIPAL DE SABARÁ

END. OBRA

RUA SÃO PAULO
SÃO JOSÉ
SABARÁ-MG

CONTEÚDO

PRANCHA

01/01