

**À AUTORIDADE SUPERIOR DA COMISSÃO PERMANENTE DE LICITAÇÃO DA
PREFEITURA MUNICIPAL DE SABARÁ**

EDITAL DE LICITAÇÃO Nº 034/2020

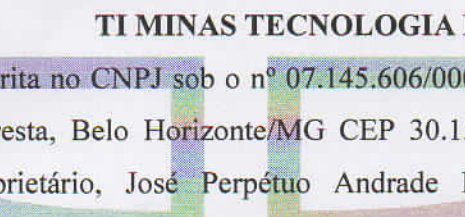
MODALIDADE: PREGÃO ELETRÔNICO

Objeto: Promover registro de preço, consignado em Ata, para futura e eventual contratação de empresa especializada em execução de infraestrutura de rede lógica de dados, em atendimento à Secretaria Municipal de Planejamento, Desenvolvimento e Gestão, conforme especificado neste edital e seus anexos.


Ilmo. Sr. Secretário Municipal de Administração Hélio César Rodrigues de Resende

Ilma. Sra. Pregoeira Patrícia Renata Lages

Ilmos. Membros da Comissão de Licitação



TI MINAS TECNOLOGIA LTDA – ME, pessoa jurídica de direito privado, devidamente inscrita no CNPJ sob o nº 07.145.606/0001-64, com sede na Avenida Francisco Sales, nº 494, Bairro Floresta, Belo Horizonte/MG CEP 30.150-220, neste ato devidamente representada por seu sócio proprietário, José Perpétuo Andrade Ribeiro, conforme determina seu contrato social, vem, respeitosamente, perante V.Sas., apresentar



RECURSO ADMINISTRATIVO

em face da decisão da Ilma. Pregoeira de desclassificar a Recorrente e declarar vencedora a licitante 3, DINIZ TECNOLOGIA E SOLUÇÕES EIRELI, pelas razões de fato e de direito a seguir:

I – DA TEMPESTIVIDADE

Em sessão pública do dia 01/07/2020 às 09:01:50 hrs., a Ilma. Sra. Pregoeira declarou vencedora do certame a licitante 3. Dada a oportunidade de manifestar a intenção de interpor recurso, a Licitante 2, ora Recorrente, TI MINAS, se manifestou motivadamente. Considerando que o prazo para

TI MINAS TECNOLOGIA LTDA - ME

Avenida Francisco Sales, 494 – Bairro Floresta – BH/MG CEP: 30.150-220 – Fone: (0xx31) 4141-4266

timinastecnologia@timinastecnologia.com.br | www.timinastecnologia.com.br

apresentar as razões de recurso, segundo o item 12.1.1. é de 3 (três) dias úteis, a partir do dia seguinte ao término do prazo para manifestação, o prazo para apresentar o presente termina no dia 06/07/2020.

São tempestivas as razões ora apresentadas, posto que protocolizadas da maneira disposta no edital, antes do referido prazo.

II – SÍNTESE DOS FATOS

A empresa TI MINAS TECNOLOGIA LTDA., juntamente com outros cinco licitantes, participou do certame licitatório pregão eletrônico 034/2020. As empresas VIA NETWORKS e GERAIS TECNOLOGIA foram desclassificadas por desrespeito item 7.1 do Edital.

As licitantes, incluindo a recorrente DINIZ TECNOLOGIA E SOLUÇÕES EIRELI e a TI MINAS, participaram da rodada de lances. Ao final do tempo aleatório, a empresa TI MINAS, que apresentou a melhor oferta do pregão, foi classificada e convidada a enviar Proposta de Preços, que foi aceita pela comissão de licitação. Finalizadas todas as fases do certame, consoante dispõe o art. 4º, inciso XV da Lei 10.520, a TI MINAS restou vencedora.

Todavia, após a fase de recursos, a TI MINAS foi injustamente afastada da licitação.

A decisão de desclassificá-la foi baseada no RESULTADO DA ANÁLISE DOS CATÁLOGOS. Segundo aquele documento, os catálogos apresentados pela licitante vencedora foram reprovados.

Os pontos mencionados para a reprovação foram:

- Não foram apresentados os catálogos dos itens 7.1, 7.2, 7.3, 7.8, 7.10, 7.11 do Anexo I;
- O item 7.4 do Anexo I, referindo-se ao patch panel, descreve que o mesmo deve ser do tipo angular, e no catálogo apresentado não possui esta característica, sendo assim não atende;
- Os itens 7.5, 7.6, 7.7 e 7.9 estão compatíveis ao edital no Anexo I."

Contudo, tal desclassificação não se sustenta por três motivos:

1. Segundo o Edital, a apresentação de catálogos deve ser feita apenas quando da assinatura do contrato, portanto, não serve para desclassificar a licitante 2;
2. A desclassificação foi feita sem que se desse à licitante prazo razoável para apresentar catálogos;
3. A licitante possui todos os catálogos em conformidade com o Edital.

TI MINAS TECNOLOGIA LTDA - ME

Avenida Francisco Sales, 494 – Bairro Floresta – BH/MG CEP: 30.150-220 – Fone: (0xx31) 4141-4266

timinastecnologia@timinastecnologia.com.br | www.timinastecnologia.com.br

Após a equívoca desclassificação da Recorrente, abriu-se nova sessão pública onde foi declarada vencedora a empresa DINIZ TECNOLOGIA. Todavia, verificando a documentação desta empresa, verificou-se que esta não cumpre os requisitos do Edital.

Assim, diante da injusta desclassificação da Recorrente, impossível se faz a declaração da Licitante 3 como vencedora, já que o certame já havia declarado vencedora a TI MINAS, empresa que cumpre com todos os requisitos do Edital e cuja proposta foi aceita primeiro, bem como por que a DINIZ TECNOLOGIA não cumpre os requisitos editalícios.

É o que se passa a provar.

III – DO TEMPO CORRETO PARA A APRESENTAÇÃO DE CATÁLOGOS

No dia 28/05/2020, em sessão pública a Ilma. Pregoeira declarou habilitada a Recorrente e pediu para que encaminhasse para o e-mail indicado a proposta de preços e o catálogo de materias. Vejamos:

"28/05/2020 14:42:53 Pregoeiro: O Licitante 2 foi habilitado e deverá encaminhar pelo sistema ou para o e-mail licitacao@sabara.mg.gov.br a proposta de preços adequada e o catalogo dos materiais no prazo de 2 horas conforme item 11.7 do Edital"

Ao que foi respondido:

"28/05/2020 16:13:49 TI MINAS TECNOLOGIA LTDA-ME / Licitante 2: Sr. Pregoeiro(a), estamos enviando a proposta e os catálogos por e-mail. Para não ficar pesado, enviamos a proposta e os catálogos separadamente, totalizando 04 e-mails."

Foi dado à Recorrente o exíguo prazo de 2 horas para reunir todos os catálogos, sendo que na verdade, em conformidade com o Edital, tais catálogos deveriam ser apresentados ao Ente Público apenas quando da Contratação!

Veja, os catálogos são mencionados no Edital apenas na cláusula quinta do ANEXO IV! Este anexo é, na verdade, a própria minuta do Contrato a ser firmado entre a Prefeitura de Sabará e o

vencedor do certame. O contrato estabelecerá, na cláusula quinta, inciso II, as obrigações da CONTRATADA. Dentre elas está a apresentação dos catálogos. Vejamos:

Anexo IV, Cláusula Quinta, inciso II

“t) a CONTRATADA deverá submeter à apreciação da fiscalização do MUNICÍPIO, em tempo hábil, amostras e/ou catálogos dos materiais que serão utilizados nos serviços.”

Veja que o próprio edital usa a palavra CONTRATADA e não licitante!

Não há no Edital nenhuma disposição que obrigue a licitante a apresentar os catálogos antes de sua contratação. Pelo contrário, esta obrigação está expressamente determinada na minuta de contrato. Ainda assim, a TI MINAS, num ato de boa-fé, se esforçou para atender prontamente o pedido do ente público, em apenas duas horas, enviando anexos divididos em e-mails diversos.

Desta forma, ainda que a TI MINAS tenha, de boa-fé, apresentado catálogos, esta atitude vai além daquilo colocado no contrato e não serve para desclassificá-la.

O ente público está obrigado ao princípio da vinculação ao instrumento convocatório, princípio balizador da contratação pública e não poderia ter exigido da TI MINAS a apresentação de catálogos fora do tempo, menos ainda desclassificá-la com fundamento em documentos que não poderia ter exigido.

Por este motivo, pede-se à Ilma. Pregoeira que receba este recurso e anule a decisão de desclassificar a Recorrente TI MINAS, em atendimento à vinculação ao Edital.

IV – DA FALTA DE PRAZO RAZOÁVEL PARA A APRESENTAÇÃO DE CATÁLOGOS E DO CABIMENTO DE DILIGÊNCIA

Ainda que se admita, por hipótese, que o ente público, contrariando o momento oportuno para a apresentação de catálogos disposto no Edital, pudesse analisar os catálogos da Recorrente, não lhe foi dada oportunidade razoável para apresentá-los nem feita diligência para sanar quaisquer divergências, conforme disposto no Edital.

Na mensagem disposta na sessão pública, em que a Ilma. Pregoeira pede que sejam encaminhados os catálogos por email, ela dá à empresa o exíguo prazo de 2 (duas) horas para fazê-lo. Ao que foi respondido:

"28/05/2020 16:13:49 TI MINAS TECNOLOGIA LTDA-ME /

Licitante 2: Sr. Pregoeiro(a), estamos enviando a proposta e os catálogos por e-mail. Para não ficar pesado, enviamos a proposta e os catálogos separadamente, totalizando 04 e-mails."

Claro que, na corrida para atender o pedido da Sra. Pregoeira, dividindo a documentação em diversos e-mails, pode ter ocorrido de catálogos divergentes terem sido juntados aos e-mails, ou ainda de algum anexo não ter sido enviado. Todavia isso não pode, por si só, invalidar a classificação da Recorrente.

Bastava que fosse dado prazo razoável para que a empresa apresentasse os documentos de acordo com a vontade da Prefeitura de Sabará. Entretanto, ao invés de lhe dar prazo para sanar as questões colocadas, foi feita a precoce análise de catálogos e a desclassificação.

Ora, o Edital prevê a realização de diligência exatamente para questões como esta. Assim afirma o item 20.9 do Edital:

"20.9. O(a) Pregoeiro(a), no interesse da Administração, poderá adotar medidas saneadoras, durante o certame, e relevar omissões e erros formais, observadas na documentação e proposta, desde que não contrariem a legislação vigente, sendo possível a promoção de diligências junto aos licitantes, destinadas a esclarecer a instrução do processo, conforme disposto no § 3º do art. 43 da Lei nº 8.666/93."

Era exatamente a diligência a medida cabível no contexto aqui descrito. Tratam-se de questões sanáveis. De catálogos enviados por meio eletrônico no calor do dia e que poderiam ter sido facilmente sanados, caso o ente público tivesse cumprido o estabelecido no item 20.9.

Assim, considerando a falta de prazo razoável para a apresentação dos catálogos e a falta da realização de diligência para sanar quaisquer omissões ou erros formais, pede-se seja a TI MINAS reinserida no certame, no estado anterior de vencedora e caso necessário, seja feita a referida diligência. A TI MINAS sempre se compromete a manter a melhor comunicação com o ente público e a sanar todas as questões que sejam apresentadas para oferecer o melhor serviço sob as melhores condições.

V – A RECORRENTE APRESENTA TODOS OS CATÁLOGOS EM CONFORMIDADE COM O EDITAL

Em que pese ainda não ser o momento de apresentação de catálogos e não ter havido a diligência prevista no Item 20.9 do Edital, a Recorrente TI MINAS possui todos os catálogos em conformidade com as especificações técnicas editalícias.

Conforme se verifica na Análise do Catálogos, os pontos mencionados para a reprovação foram:

“- Não foram apresentados os catálogos dos itens 7.1, 7.2, 7.3, 7.8, 7.10, 7.11 do Anexo I; - O item 7.4 do Anexo I, referindo-se ao patch panel, descreve que o mesmo deve ser do tipo angular, e no catálogo apresentado não possui esta característica, sendo assim não atende.”

Para comprovar seu perfeito atendimento às condições do Edital, a TI MINAS anexa a este Recurso os catálogos dos materiais/equipamentos dispostos nos itens acima mencionados (Anexos 2 e 3). Os catálogos anexos, ainda que tenham que ser enviados em mais de um e-mail para não sobrecarregar o servidor da Prefeitura, fazem parte integrante deste Recurso, pois se prestam à comprovação da adequação da Recorrente ao serviço licitado.

Juntamos ainda, os catálogos já aprovados (Anexo 4) e alguns catálogos de materiais diversos do item 7.12 (Anexos 5 a 8), que sequer foram pedidos ou mencionados nas razões de desclassificação, apenas confirmando que a TI MINAS pode apresentar catálogo de todo o material necessário para o serviço.

Os anexos, mais uma vez comprovam, que a **Recorrente foi injustamente desclassificada do certame, pois atende a todos os requisitos necessários para ser contratada pela Prefeitura de Sabará**. Comprova ainda, que a realização da diligência teria saneado o processo licitatório. Assim, é direito líquido e certo da TI MINAS adjudicar o objeto da licitação.

VI – DA IRREGULAR DOCUMENTAÇÃO DA DINIZ TECNOLOGIA E SOLUÇÕES EIRELI

Em consequência da equivocada desclassificação da TI MINAS, foi declarada vencedora a DINIZ TECNOLOGIA E SOLUÇÕES EIRELI. Entretanto, a habilitação da DINIZ TECNOLOGIA E

SOLUÇÕES EIRELI não deve ser aceita pela Ilma. pregoeira, pois sua documentação técnica não atende o Edital.

Segundo o item 8.2.3 do Edital, os licitantes devem apresentar prova de regularidade para com a Fazenda Municipal do domicílio ou sede do licitante:

“8.2.3. Prova de regularidade para com a Fazenda Municipal do domicílio ou sede do licitante mediante apresentação de certidão emitida pela Secretaria competente do Município”

Na tentativa de atender este ponto, a DINIZ TECNOLOGIA juntou ao certame uma Certidão inválida. Conforme se vê no documento anexo (Anexo 1), a certidão tinha validade apenas até o dia 17/06/2020.

Mas a declaração da empresa como vencedora ocorreu posteriormente àquela data, na sessão pública do dia 01/07/2020. Vejamos:

“01/07/2020 09:01:50 Autoridade competente: Bom dia! a análise por parte da Coordenação de Sistemas foi satisfatória, portanto, a licitante 3 foi declarada vencedora. Solicitamos o envio da proposta realinhada para o email licitacao@sabara.mg.gov.br no prazo de 02 horas”

Ora, o item 8.6.3 do Edital é claro ao dizer que o não atendimento a qualquer das condições editalícias provocará a inabilitação do licitante vencedor. Na data da declaração como vencedora a DINIZ TECNOLOGIA não havia comprovado sua regularidade para com o fisco municipal.

Assim, comprovado que a certidão da DINIZ TECNOLOGIA não atendia o edital à época de sua declaração como vencedora, deve a mesma ser inabilitada, conforme determina o item 8.6.3 do Edital.

VII - DOS PEDIDOS

Diante de todo o exposto e em conformidade com o art. 3º da Lei 8.666, a TI MINAS requer:

- a) Seja confirmada a proposta vencedora da TI MINAS, posto que se enquadra nos requisitos editalícios e foi considerada plenamente exequível e vantajosa para a administração pública.

TI MINAS TECNOLOGIA LTDA - ME

Avenida Francisco Sales, 494 – Bairro Floresta – BH/MG CEP: 30.150-220 – Fone: (0xx31) 4141-4266

timinastecnologia@timinastecnologia.com.br | www.timinastecnologia.com.br

- b) Seja confirmada no certame a vencedora TI MINAS, posto que os catálogos só devem ser apresentados quando da contratação e sua desclassificação não tem fundamentação no edital;
- c) Seja confirmada no certame a vencedora TI MINAS, posto que desde o início atendeu a todos os requisitos editalícios e apresentou a melhor proposta e que seus catálogos atendem o Edital;
- d) Caso V. Sra. ainda entenda pela inadequação dos catálogos apresentados pela TI MINAS, seja feita a diligência disposta no Edital, dando prazo à Recorrente para apresentar catálogos que atendam a Prefeitura;
- e) Seja inabilitada a empresa DINIZ TECNOLOGIA por não atendimento ao Edital.

VIII – ANEXOS

Anexo 1 – Certidão Fiscal Municipal da DINIZ TECNOLOGIA E SOLUÇÕES EIRELI

Anexo 2 – Catálogos dos itens 7.1, 7.2, 7.3, 7.8, 7.10, 7.11

Anexo 3 – Catálogos do item 7.4

Anexo 4 – Catálogos dos itens 7.5, 7.6, 7.7, 7.9

Anexo 5 – Catálogos do item 12

Anexo 6 – Catálogos do item 12

Anexo 7 – Catálogos do item 12

Anexo 8 – Catálogos do item 12

Nestes termos, pede deferimento.

Belo Horizonte, 03 de julho de 2020.



TI MINAS TECNOLOGIA LTDA – ME

José Perpétuo Andrade Ribeiro

TI MINAS TECNOLOGIA LTDA - ME

Avenida Francisco Sales, 494 – Bairro Floresta – BH/MG CEP: 30.150-220 – Fone: (0xx31) 4141-4266

timinastecnologia@timinastecnologia.com.br | www.timinastecnologia.com.br



PREFEITURA DO MUNICÍPIO DE LONDRINA ESTADO DO PARANÁ

Secretaria Municipal de Fazenda
Diretoria de Arrecadação - Gerência de Pronto Atendimento

CERTIDÃO NEGATIVA UNIFICADA

Nº 1400543 / 2020

Válida por 120 (cento e vinte) dias a contar da data da expedição

Certificamos que não existe débito vencido correspondente a Impostos, Taxas, Contribuição de Melhoria e Outros do Cadastro Mobiliário, Contribuinte e Imobiliário, bem como inexistência de Dívida Ativa, com relação ao abaixo referido:

DINIZ TECNOLOGIA E SOLUCOES EIRELI EPP
CPF/CNPJ: 04.503.070/0001-13

Fica reservado ao Município o direito de cobrar débitos que porventura venham a ser constatados em buscas, assim como de efetuar ou rever lançamentos sobre fatos geradores já ocorridos.

Finalidade da certidão: **DIREITO** (Licitação, Cadastro, Incentivo à Cultura e/ou Esporte, Financiamento, Inventário, Baixa, Transferência).

Londrina, 17 de fevereiro de 2020

A aceitação desta certidão está condicionada à verificação de sua autenticidade na Internet, no endereço <<http://www.londrina.pr.gov.br>>.

Dispensados carimbo e assinatura, conforme art. 3º do Decreto Nº 640/2015.

Código Validador

*jf#nZ9WT0Yn

Modelo aprovado pela Portaria Nº 002/2015/GAB/SMF

ORGANIZADOR DE CABOS HORIZONTAL

CARACTERÍSTICAS TÉCNICAS:

- CONFECCIONADO EM CHAPA DE AÇO SAE 1010/1020 COM ESPESSURA DE 0,90MM.
- PADRÃO DE INSTALAÇÃO HORIZONTAL 19”.
- TAMPA REMOVÍVEL COM ENCAIXE CLICK RÁPIDO.
- TRATAMENTO DE SUPERFÍCIE E PINTURA ELETROSTÁTICA EPÓXI PÓ.
- CORES PADRÃO:
 - BEGE (RAL 7032), GRAFITE (RAL 7016), PRETO (TEXTURIZADO).
 - PARA OUTRAS CORES, CONSULTAR O DEPARTAMENTO COMERCIAL.
- OPÇÕES DE TAMANHO:
 - 19” X 1U DE ALTURA X 50MM DE PROFUNDIDADE.
 - 19” X 2U DE ALTURA X 50MM DE PROFUNDIDADE.
 - 19” X 1U DE ALTURA X 75MM DE PROFUNDIDADE – MODELO PARA ALTA DENSIDADE DE CABOS.
 - 19” X 2U DE ALTURA X 75MM DE PROFUNDIDADE – MODELO PARA ALTA DENSIDADE DE CABOS.
- A CONTATO COLOCA A DISPOSIÇÃO TODA UMA ESTRUTURA PROFISSIONAL PARA ATENDER SEU PROJETO. SEGUINDO RIGOROSAMENTE SUAS ESPECIFICAÇÕES, OBSERVAÇÕES E NECESSIDADES.



RACK DE PAREDE

CARACTERÍSTICAS TÉCNICAS:

- RACK SOLDADO E CONFECCIONADO EM CHAPA DE AÇO SAE 1010/1020.
- ESTRUTURA CONFECCIONADA EM CHAPA DE AÇO COM ESPESSURA MÍNIMA DE 1,5MM.
- PORTA FRONTAL CONFECCIONADA EM CHAPA DE AÇO COM ESPESSURA MÍNIMA DE 1,5MM.
- LATERAIS E FUNDO CONFECCIONADOS EM CHAPA DE AÇO COM ESPESSURA MÍNIMA DE 1,0MM.
- PORTA FRONTAL, EMBUTIDA NA ESTRUTURA DO RACK, COM FECHADURA E CHAVE COM SEGREDO. ARMAÇÃO DE AÇO COM VISOR EM ACRÍLICO.
 - OPCIONAIS: PORTA EM CHAPA DE AÇO PERFURADA, VISOR COM ACRÍLICO FUMÊ OU VIDRO TEMPERADO.
- LATERAIS, EMBUTIDAS NA ESTRUTURA DO RACK, COM ALETAS DE VENTILAÇÃO PARA MELHORAR A DISSIPACÃO DE CALOR INTERNO DO RACK. FECHO RÁPIDO PARA FACILITAR A SUA REMOÇÃO.
 - OPCIONAIS: LATERAIS EM CHAPA DE AÇO PERFURADA E FECHO COM CHAVE PARA RESTRINGIR ACESSO.
- BASE SOLEIRA SOLDADA, COM ABERTURA PARA PASSAGEM DE CABOS.
- TETO SOLDADO, COM ABERTURA PARA PASSAGEM DE CABOS E ABERTURA PARA VENTILAÇÃO FORÇADA COM ATÉ 2 VENTILADORES (ABERTURA PADRÃO PARA RACK'S COM MAIS DE 7 U's).
- PLANOS INTERNOS, PARA FIXAÇÃO DE EQUIPAMENTOS, EM CHAPA DE AÇO COM ESPESSURA MÍNIMA DE 1,2MM. DOIS PLANOS FRONTAIS COM OPÇÃO DE REGULAGEM NA PROFUNDIDADE. PLANOS COM FUROS 9x9MM PARA INSTALAÇÃO DE PORCA GAIOLA.
 - OPCIONAIS: CONJUNTO DE SEGUNDO PLANO OPÇÃO DE REGULAGEM.
- RACK COM TRATAMENTO DE SUPERFÍCIE E PINTURA ELETROSTÁTICA EPÓXI – PÓ.
- CORES PADRÃO:
 - BEGE (RAL 7032), GRAFITE (RAL 7016), PRETO (TEXTURIZADO), BEGE E GRAFITE (ESTRUTURA GRAFITE. LATERAIS, PORTA E FUNDO BEGE).
 - PARA OUTRAS CORES, CONSULTAR O DEPARTAMENTO COMERCIAL.
- A CONTATO COLOCA A DISPOSICÃO TODA UMA ESTRUTURA PROFISSIONAL PARA ATENDER SEU PROJETO. SEGUINDO RIGOROSAMENTE SUAS ESPECIFICACÕES, OBSERVAÇÕES E NECESSIDADES.

CONTATO INDÚSTRIA DE ARAMADOS LTDA

Rua Victor Modesto de Oliveira, 165 - Pinheirinho - Curitiba/PR - CEP 818.70-310 - Fone (41) 3019 - 5180.

CNPJ: 02.699.870/0001-26 - IE: 9016823217.

A CONTATO COLOCA A SUA DISPOSIÇÃO TODA A SUA ESTRUTURA PROFISSIONAL PARA ATENDER O SEU PROJETO, SEGUINDO RIGOROSAMENTE SUAS ESPECIFICAÇÕES, OBSERVAÇÕES E NECESSIDADES.

Ø TABELA DE MEDIDAS PARA RACKS DE PAREDE Ø

Altura Em 'U'	Altura Útil	Altura Externa	Largura Externa	Profundidade Externa				
03U	133,35mm	200mm	570mm	330mm				
04U	177,80mm	240mm	570mm	370mm	470mm			
05U	222,25mm	280mm	570mm	370mm	470mm			
06U	266,70mm	330mm	570mm	370mm	470mm	570mm		
07U	311,15mm	370mm	570mm	370mm	470mm	570mm		
08U	355,60mm	420mm	570mm	370mm	470mm	570mm		
09U	400,05mm	460mm	570mm	370mm	470mm	570mm		
10U	444,50mm	510mm	570mm	370mm	470mm	570mm		
12U	533,40mm	600mm	570mm	370mm	470mm	570mm	670mm	
16U	711,20mm	780mm	570mm	370mm	470mm	570mm	670mm	

Ø PARA OUTRAS OPÇÕES DE ALTURA, LARGURA OU PROFUNDIDADE, CONSULTE O DEPARTAMENTO COMERCIAL. DESENVOLVEMOS O RACK NA MEDIDA CERTA PARA VOCÊ.



RACK DE PISO

CARACTERÍSTICAS TÉCNICAS:

- RACK SOLDADO E CONFECCIONADO EM CHAPA DE AÇO SAE 1010/1020.
- ESTRUTURA CONFECCIONADA EM CHAPA DE AÇO COM ESPESSURA MÍNIMA DE 1,5MM.
- BASE SOLEIRA CONFECCIONADA EM CHAPA DE AÇO COM ESPESSURA MÍNIMA DE 1,5MM.
- TETO CONFECCIONADO EM CHAPA DE AÇO COM ESPESSURA MÍNIMA DE 1,0MM.
- PORTA FRONTAL CONFECCIONADA EM CHAPA DE AÇO COM ESPESSURA MÍNIMA DE 1,5MM.
- LATERAIS E FUNDO CONFECCIONADOS EM CHAPA DE AÇO COM ESPESSURA MÍNIMA DE 1,0MM.
- PORTA FRONTAL, EMBUTIDA NA ESTRUTURA DO RACK, COM FECHADURA ESCAMOTEÁVEL E CHAVE COM SEGREDO. ARMAÇÃO DE AÇO COM VISOR EM ACRÍLICO.
 - OPCIONAIS: PORTA INTEIRIÇA OU BI-PARTIDA TOTALMENTE EM CHAPA DE AÇO PERFURADA, VISOR COM ACRÍLICO FUMÊ OU VIDRO TEMPERADO.
- LATERAIS, EMBUTIDAS NA ESTRUTURA DO RACK, COM ALETAS DE VENTILAÇÃO PARA MELHORAR A DISSIPACÃO DE CALOR INTERNO DO RACK. FECHO RÁPIDO PARA FACILITAR A SUA REMOÇÃO.
 - OPCIONAIS: LATERAIS EM CHAPA DE AÇO PERFURADA E FECHO COM CHAVE PARA RESTRINGIR ACESSO.
- FUNDO, EMBUTIDO NA ESTRUTURA DO RACK, COM ALETAS DE VENTILAÇÃO PARA MELHORAR A DISSIPACÃO DE CALOR INTERNO DO RACK. FECHO RÁPIDO PARA FACILITAR A SUA REMOÇÃO.
 - OPCIONAIS: FUNDO EM CHAPA DE AÇO PERFURADO OU BI-PARTIDO E FECHO COM CHAVE PARA RESTRINGIR ACESSO.
- BASE SOLEIRA SOLDADA, COM ABERTURA TRASEIRA PARA PASSAGEM DE CABOS, PÉS NIVELADORES PARA PISOS IRREGULARES CONFECCIONADOS EM AÇO E REVESTIDOS EM BORRACHA.
- TETO SOLDADO, COM ABERTURA PARA INSTALAÇÃO DE VENTILAÇÃO FORÇADA COM ABERTURA PARA INSTALAÇÃO DE ATÉ 04 VENTILADORES.
 - OPCIONAIS: ABERTURA PARA MAIS DE 04 VENTILADORES E ABERTURA PARA ENTRADA DE CABOS.
- LONGARINAS DE SUSTENTAÇÃO, SOLDADAS NAS LATERAIS INTERNAS DO RACK, CONFECCIONADAS EM CHAPA DE AÇO COM ESPESSURA MÍNIMA DE 1,5MM. TRÊS LONGARINAS NO LADO ESQUERDO E TRÊS LONGARINAS NO LADO DIREITO.
 - OPCIONAIS: LONGARINA MULTIFUNCIONAL QUE POSSIBILITA A MONTAGEM DE QUALQUER SERVIDOR.
- PLANOS INTERNOS, PARA FIXAÇÃO DE EQUIPAMENTOS, EM CHAPA DE AÇO COM ESPESSURA MÍNIMA DE 1,5MM. DOIS PLANOS FRONTAIS E DOIS TRASEIROS COM OPÇÃO DE REGULAGEM NA PROFUNDIDADE. PLANOS COM FUROS 9x9MM PARA INSTALAÇÃO DE PORCA GAIOLA.
 - OPCIONAIS: PLANOS MULTIVENDOR (POSSIBILITA MONTAGEM DE QUALQUER SERVIDOR), PLANOS NO PADRÃO AMERICANO COM FURAÇÃO DE ½ E ¾ U E PLANOS COM ROSCA.
- GUIAS DO TIPO ARGOLA, SOLDADAS NAS COLUNAS TRASEIRAS DO RACK, PARA ORGANIZAÇÃO DE CABOS.
- RACK COM TRATAMENTO DE SUPERFÍCIE E PINTURA ELETROSTÁTICA EPÓXI – PÓ.
- CORES PADRÃO:
 - BEGE (RAL 7032), GRAFITE (RAL 7016), PRETO (TEXTURIZADO), BEGE E GRAFITE (ESTRUTURA GRAFITE. LATERAIS, PORTA E FUNDO BEGE).
 - PARA OUTRAS CORES, CONSULTAR O DEPARTAMENTO COMERCIAL.
- A CONTATO COLOCA A DISPOSIÇÃO TODA UMA ESTRUTURA PROFISSIONAL PARA ATENDER SEU PROJETO. SEGUINDO RIGOROSAMENTE SUAS ESPECIFICAÇÕES, OBSERVAÇÕES E NECESSIDADES.

CONTATO INDÚSTRIA DE ARAMADOS LTDA

Rua Victor Modesto de Oliveira, 165 - Pinheirinho – Curitiba/PR – CEP 818.70-310 - Fone (41) 3019 – 5180.

CNPJ: 02.699.870/0001-26 - IE: 9016823217.

A CONTATO COLOCA A SUA DISPOSIÇÃO TODA A SUA ESTRUTURA PROFISSIONAL PARA ATENDER O SEU PROJETO, SEGUINDO RIGOROSAMENTE SUAS ESPECIFICAÇÕES, OBSERVAÇÕES E NECESSIDADES.

Ø TABELA DE MEDIDAS PARA RACKS DE PISO Ø

Altura Em 'U'	Altura Útil	Altura Externa	Largura Externa	Profundidade Externa							
12U	533,40mm	720mm	570mm	470mm	570mm	670mm	770mm	870mm	970mm	1000mm	1100mm
16U	711,20mm	900mm	570mm	470mm	570mm	670mm	770mm	870mm	970mm	1000mm	1100mm
20U	889,00mm	1.170mm	570mm	470mm	570mm	670mm	770mm	870mm	970mm	1000mm	1100mm
24U	1.066,80mm	1.250mm	570mm	470mm	570mm	670mm	770mm	870mm	970mm	1000mm	1100mm
28U	1.244,60mm	1.410mm	570mm	470mm	570mm	670mm	770mm	870mm	970mm	1000mm	1100mm
32U	1.422,40mm	1.620mm	570mm	470mm	570mm	670mm	770mm	870mm	970mm	1000mm	1100mm
36U	1.600,20mm	1.800mm	570mm	470mm	570mm	670mm	770mm	870mm	970mm	1000mm	1100mm
40U	1.778,00mm	2.000mm	570mm	470mm	570mm	670mm	770mm	870mm	970mm	1000mm	1100mm
44U	1.955,80mm	2.140mm	570mm	470mm	570mm	670mm	770mm	870mm	970mm	1000mm	1100mm

Ø PARA OUTRAS OPÇÕES DE ALTURA, LARGURA OU PROFUNDIDADE, CONSULTE O DEPARTAMENTO COMERCIAL. DESENVOLVEMOS O RACK NA MEDIDA CERTA PARA VOCÊ.



METALÚRGICA
CONTATO

Catálogo **2020**

Bandeja 4 pontos deslizante



CARACTERÍSTICAS TÉCNICAS:

- Confeccionado em chapa de aço SAE 1010/1020 com espessura de 1,20mm;
- Padrão de instalação horizontal 19";
- Com 4 pontos de fixação – 2 na parte frontal – 2 na parte traseira;
- Acompanha par de trilhos telescópicos para o deslocamento da bandeja;
- Acompanha kit com 4 suportes de fixação da bandeja junto ao rack;
- Superfície de apoio em chapa perfurada para melhorar a ventilação dos equipamentos;
- Tratamento de superfície e pintura eletrostática epóxi pó.

CORES PADRÃO:

- Bege (Ral 7032), grafite (Ral 7016), preto (texturizado);
- Para outras cores, consultar o departamento comercial.

OPÇÕES DE TAMANHO:

- 19" x 1U de altura x 400mm de profundidade;
- 19" x 1U de altura x 500mm de profundidade;
- 19" x 1U de altura x 600mm de profundidade;
- 19" x 1U de altura x 700mm de profundidade;
- 19" x 1U de altura x 800mm de profundidade;
- 19" x 1U de altura x 900mm de profundidade;
- 19" x 1U de altura x 1000mm de profundidade.



Bandeja 4 pontos fixas



CARACTERÍSTICAS TÉCNICAS:

- Confeccionado em chapa de aço SAE 1010/1020 com espessura de 1,20mm;
- Padrão de instalação horizontal 19”;
- Com 4 pontos de fixação – 2 na parte frontal – 2 na parte traseira;
- Acompanha kit com 4 suportes de fixação da bandeja junto ao rack;
- Superfície de apoio em chapa perfurada para melhorar a ventilação dos equipamentos;
- Tratamento de superfície e pintura eletrostática epóxi pó.

CORES PADRÃO:

- Bege (Ral 7032), grafite (Ral 7016), preto (texturizado);
- Para outras cores, consultar o departamento comercial.

OPÇÕES DE TAMANHO:

- 19” x 1U de altura x 400mm de profundidade;
- 19” x 1U de altura x 500mm de profundidade;
- 19” x 1U de altura x 600mm de profundidade;
- 19” x 1U de altura x 700mm de profundidade;
- 19” x 1U de altura x 800mm de profundidade;
- 19” x 1U de altura x 900mm de profundidade;
- 19” x 1U de altura x 1000mm de profundidade.



Bandeja chantelier fixação central



CARACTERÍSTICAS TÉCNICAS:

- Confeccionado em chapa de aço SAE 1010/1020 com espessura de 1,20mm;
- Padrão de instalação horizontal 19";
- Fixação central compatível apenas em modelos de rack coluna simples ou coluna plus;
- Superfície de apoio em chapa perfurada para melhorar a ventilação dos equipamentos;
- Tratamento de superfície e pintura eletrostática epóxi pó.

CORES PADRÃO:

- Bege (Ral 7032), grafite (Ral 7016), preto (texturizado);
- Para outras cores, consultar o departamento comercial.

OPÇÕES DE TAMANHO:

- 19" x 2U de altura x 400mm de profundidade;
- 19" x 2U de altura x 500mm de profundidade.



Bandeja de fixação frontal



CARACTERÍSTICAS TÉCNICAS:

- Confeccionado em chapa de aço SAE 1010/1020 com espessura de 1,20mm;
- Padrão de instalação horizontal 19";
- Com 2 pontos de fixação na parte frontal;
- Superfície em chapa perfurada para melhorar a ventilação dos equipamentos;
- Tratamento de superfície e pintura eletrostática epóxi pó.

CORES PADRÃO:

- Bege (Ral 7032), grafite (Ral 7016), preto (texturizado);
- Para outras cores, consultar o departamento comercial.

OPÇÕES DE TAMANHO:

- 19" x 1U de altura x 200mm de profundidade;
- 19" x 1U de altura x 250mm de profundidade;
- 19" x 1U de altura x 290mm de profundidade;
- 19" x 1U de altura x 360mm de profundidade;
- 19" x 1U de altura x 400mm de profundidade;

- 19" x 2U de altura x 290mm de profundidade;
- 19" x 2U de altura x 400mm de profundidade.



Frente falsa - painel de fechamento



CARACTERÍSTICAS TÉCNICAS:

- Confeccionado em chapa de aço SAE 1010/1020 com espessura de 0,90mm;
- Padrão de instalação horizontal 19";
- Tratamento de superfície e pintura eletrostática epóxi pó.

CORES PADRÃO:

- Bege (Ral 7032), grafite (Ral 7016), preto (texturizado);
- Para outras cores, consultar o departamento comercial.

OPÇÕES DE TAMANHO:

- 19" x 1U de altura;
- 19" x 2U de altura;
- 19" x 4U de altura.



Organizador de cabos horizontal



CARACTERÍSTICAS TÉCNICAS:

- Confeccionado em chapa de aço SAE 1010/1020 com espessura de 0,90mm;
- Padrão de instalação horizontal 19";
- Tampa removível com encaixe click rápido;
- Tratamento de superfície e pintura eletrostática epóxi pó.

CORES PADRÃO:

- Bege (Ral 7032), grafite (Ral 7016), preto (texturizado);
- Para outras cores, consultar o departamento comercial.

OPÇÕES DE TAMANHO:

- 19" x 1U de altura x 50mm de profundidade;
- 19" x 2U de altura x 50mm de profundidade;
- 19" x 1U de altura x 75mm de profundidade – Modelo para alta densidade de cabos;
- 19" x 2U de altura x 75mm de profundidade – Modelo para alta densidade de cabos.



Rack coluna plus

CARACTERÍSTICAS TÉCNICAS:

- ➔ Rack soldado e confeccionado em chapa de aço SAE 1010/1020;
- ➔ Coluna vertical e superior confeccionadas em chapa de aço com espessura mínima de 1,5mm;
- ➔ Base soleira confeccionada em chapa de aço com espessura mínima de 2,5mm. Com furação para instalação de rodízios ou fixação ao solo;
- ➔ Colunas verticais com furos 9x9 (padrão porca gaiola) para fixação de equipamentos na parte frontal ou traseira;
- ➔ Guias verticais instaladas. Duas guias de 100mmx100mm ao lado esquerdo, duas guias de 100mmx100mm ao lado direito;
- ➔ Guias verticais com porta frontal e traseira. Porta bipartida com fecho rápido;
- ➔ Guia superior de 100mm x 510mm x 200mm (AxLxP) já instalada na parte superior;
- ➔ Rack com tratamento de superfície e pintura eletrostática epóxi – pó.

CORES PADRÃO:

- ➔ Bege (Ral 7032), grafite (Ral 7016), preto (texturizado);
- ➔ Para outras cores, consultar o departamento comercial.



Rack parede



CARACTERÍSTICAS TÉCNICAS:

- Rack soldado e confeccionado em chapa de aço SAE 1010/1020;
- Estrutura confeccionada em chapa de aço com espessura mínima de 1,5mm;
- Porta frontal confeccionada em chapa de aço com espessura mínima de 1,5mm;
- Laterais e fundo confeccionados em chapa de aço com espessura mínima de 1,0mm;
- Porta frontal embutida na estrutura do rack com fechadura e chave segredo. Armação de aço com visor em acrílico.
- Opcionais: porta em chapa de aço perfurada e visor com acrílico fumê ou vidro temperado.
- Laterais embutidas na estrutura do rack com aletas de ventilação para melhorar a dissipação de calor interno do rack. Fecho rápido para facilitar a sua remoção;
- Opcionais: laterais em chapa de aço perfurada e fecho com chave para restringir acesso.
- Base soleira soldada com abertura para passagem de cabos;
- Teto soldado com abertura para passagem de cabos e abertura para ventilação forçada com até 2 ventiladores (abertura padrão para rack's com mais de 7 u's);
- Planos internos para fixação de equipamentos em chapa de aço com espessura mínima de 1,2mm. Dois planos frontais com opção de regulagem na profundidade.
- Planos com furos de 9,9mm para instalação de porca gaiola:
- Opcionais: conjunto de segundo plano opção de regulagem.
- Rack com tratamento de superfície e pintura eletrostática epóxi - pó.

CORES PADRÃO:

- Bege (Ral 7032), grafite (Ral 7016), preto (texturizado);
- Para outras cores, consultar o departamento comercial.



Rack piso

CARACTERÍSTICAS TÉCNICAS:

- ➔ Rack soldado e confeccionado em chapa de aço SAE 1010/1020;
- ➔ Estrutura confeccionada em chapa de aço com espessura mínima de 1,5mm;
- ➔ Base soleira confeccionada em chapa de aço com espessura mínima de 1,5mm;
- ➔ Teto confeccionado em chapa de aço com espessura mínima de 1,0mm;
- ➔ Porta frontal confeccionada em chapa de aço com espessura mínima de 1,5mm;
- ➔ Laterais e fundo confeccionados em chapa de aço com espessura mínima de 1,0mm;
- ➔ Porta frontal, embutida na estrutura do rack, com fechadura escamoteável e chave com segredo.
- ➔ Armação de aço com visor em acrílico;
- ➔ Opcionais: porta inteira ou bi-partida totalmente em chapa de aço perfurada, visor com acrílico fumê ou vidro temperado;
- ➔ Laterais, embutidas na estrutura do rack, com aletas de ventilação para melhorar a dissipação de calor interno do rack. Fecho rápido para facilitar a sua remoção;
- ➔ Opcionais: laterais em chapa de aço perfurada e fecho com chave para restringir acesso;
- ➔ Fundo, embutido na estrutura do rack, com aletas de ventilação para melhorar a dissipação de calor interno do rack. Fecho rápido para facilitar a sua remoção;
- ➔ Opcionais: fundo em chapa de aço perfurado ou bi-partido e fecho com chave para restringir acesso;
- ➔ Base soleira soldada, com abertura traseira para passagem de cabos, pés niveladores para pisos irregulares confeccionados em aço e revestidos em borracha;
- ➔ Teto soldado, com abertura para instalação de ventilação forçada com abertura para instalação de até 04 ventiladores;
- ➔ Opcionais: Abertura para mais de 04 ventiladores e abertura para entrada de cabos;
- ➔ Longarinas de sustentação, soldadas nas laterais internas do rack, confeccionadas em chapa de aço com espessura mínima de 1,5mm. Três longarinas no lado esquerdo e três longarinas no lado direito;
- ➔ Opcionais: longarina multifuncional que possibilita a montagem de qualquer servidor;
- ➔ Planos internos, para fixação de equipamentos, em chapa de aço com espessura mínima de 1,5mm. Dois planos frontais e dois traseiros com opção de regulagem na profundidade. Planos com furos 9x9mm para instalação de porca gaiola;
- ➔ Opcionais: Planos multivendor (possibilita montagem de qualquer servidor), planos no padrão americano com furação de ½ e ½ U e planos com rosca;
- ➔ Guias do tipo argola, soldadas nas colunas traseiras do rack, para organização de cabos;
- ➔ Rack com tratamento de superfície e pintura eletrostática epóxi – pó.

CORES PADRÃO:

- ➔ Bege (Ral 7032), grafite (Ral 7016), preto (texturizado);
- ➔ Para outras cores, consultar o departamento comercial.



Régua de tomada



CARACTERÍSTICAS TÉCNICAS:

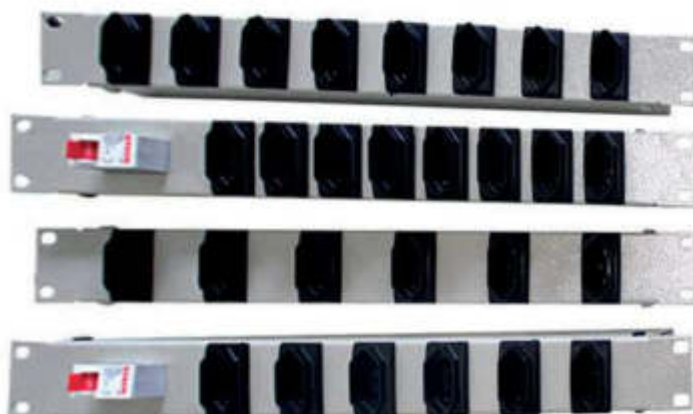
- ➔ Confeccionado em chapa de aço SAE 1010/1020 com espessura de 1,20mm;
- ➔ Padrão de instalação horizontal 19";
- ➔ Tomadas no novo padrão brasileiro com certificação do imetro;
- ➔ Cabo flexível PP 3x1.00mm² certificado pelo imetro.
- ➔ Comprimento de 1,5 metros e plug no novo padrão brasileiro;
- ➔ Tensão de entrada 110 ou 220 volts com amperagem máxima de 10A.
- ➔ Opcionais: Disjuntor para proteção de sobre carga.
- ➔ Tratamento de superfície e pintura eletrostática epóxi pó.

CORES PADRÃO:

- ➔ Bege (Ral 7032), grafite (Ral 7016), preto (texturizado);
- ➔ Para outras cores, consultar o departamento comercial.

OPÇÕES DE TAMANHO:

- ➔ 19" x 1U de altura – Com 6 Tomadas
- ➔ 19" x 1U de altura – Com 8 tomadas
- ➔ 19" x 1U de altura – Com 12 tomadas.



Terminador Óptico



CARACTERÍSTICAS TÉCNICAS:

- Confeccionado em aço;
- Acabamento em pintura epóxi, de alta resistência a riscos e a corrosão. Para uso em ambientes internos (EIA-569);
- Capacidade de acomodação de até 6 fusões ópticas.

CORES PADRÃO:

- Bege (Ral 7032), grafite (Ral 7016), preto (texturizado);
- Para outras cores, consultar o departamento comercial.



Rack Coluna Simples



CARACTERÍSTICAS TÉCNICAS:

- Rack soldado e confeccionado em chapa de aço SAE 1010/1020;
- Estrutura confeccionada em chapa de aço com espessura mínima de 1,5mm;
- Base soleira confeccionada em chapa de aço com espessura mínima de 2,5mm. Com furação para instalação de rodízios ou fixação ao solo;
- Colunas verticais com furos 9x9 (padrão porca gaiola) para fixação de equipamentos na parte frontal ou traseira;
- Opcionais: Instalação de guias verticais de 100x50mm, uma para o lado esquerdo, uma para o lado direito.
- Rack com tratamento de superfície e pintura eletrostática epóxi – pó.

CORES PADRÃO:

- Bege (Ral 7032), grafite (Ral 7016), preto (texturizado);
- Para outras cores, consultar o departamento comercial.

Caixa Hermética



CARACTERÍSTICAS TÉCNICAS:

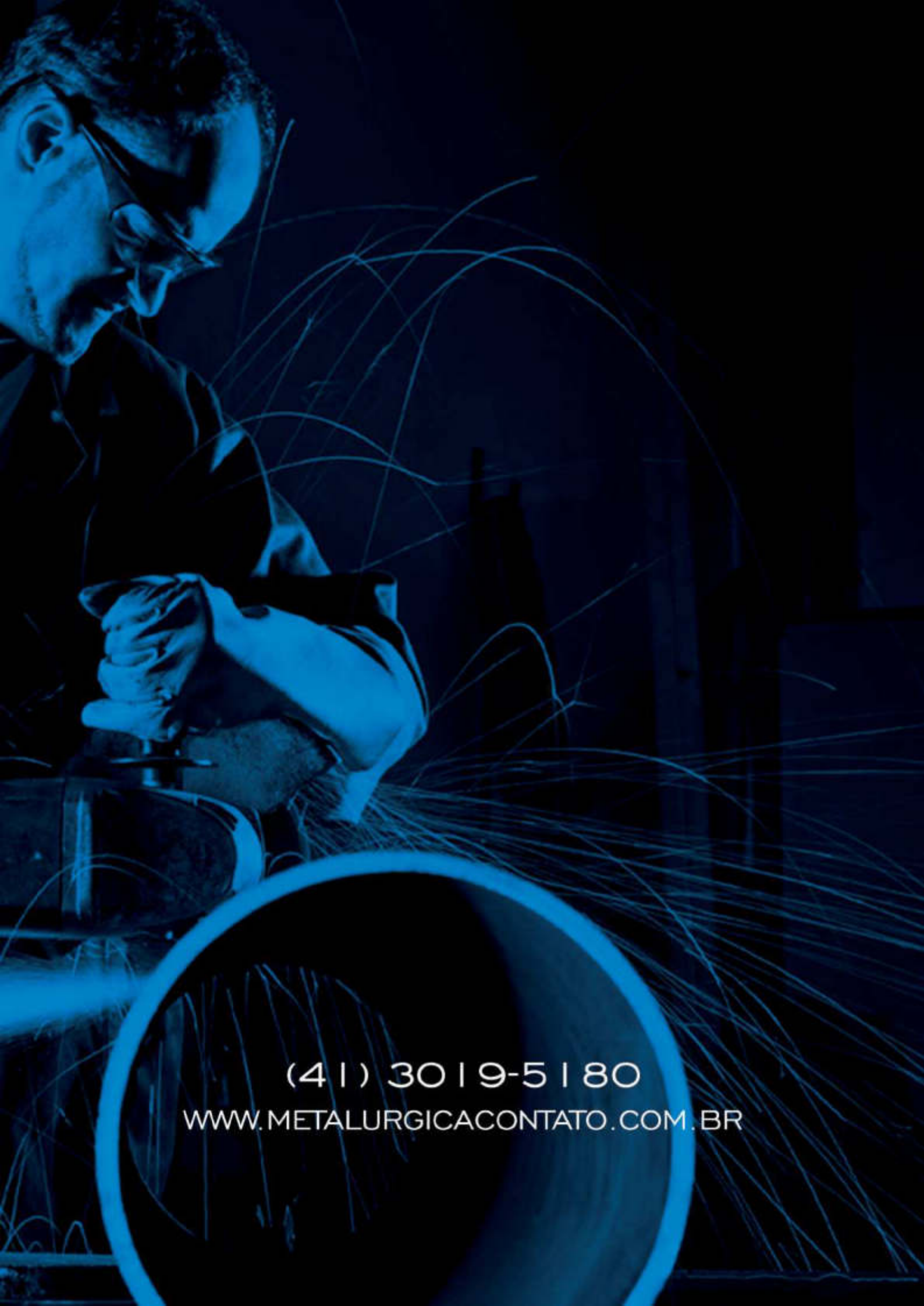
- Caixa soldada e confeccionada em chapa de aço SAE 1010/1020;
- Teto tipo chapéu com abertura para ventilação forçada;
- Porta frontal confeccionada em chapa de aço com espessura mínima de 1,5mm;
- Porta frontal com fechadura e chave com segredo;
- Porta frontal com vedação em borracha impedindo a entrada de líquidos;
- Porta frontal com aletas de ventilação e feltro contra poeira;
- Fundo com suporte para fixação em poste;
- Caixa com tratamento de superfície e pintura eletrostática epóxi – pó;

GRAU DE PROTEÇÃO IP 65.

CORES PADRÃO:

- Bege (Ral 7032);
- Para outras cores, consultar o departamento comercial.





(41) 3019-5180

WWW.METALURGICACONTATO.COM.BR

Patch Panel Modular para Conector Snap-In

LANmark Patch Panel 24P Snap-In - Angular

Contatos

São Paulo
Telefone: +55 11 3084-1600
nexans.brazil@nexans.com

Ref. Nexans Brasil: [N521.671](#)

- Compatível com todas as categorias de conectores Snap-In
- Design universal, suporta conectores Snap-In não-blindados e blindados
- 24 portas Snap-In com tampas de proteção
- Mecanismo "Clip-On"

DESCRIÇÃO

A linha de Patch Panel Nexans Snap-In foi projetada para acomodar qualquer um dos conectores Snap-In da família de produtos LANmark (LANmark-7A, LANmark-6A, LANmark-6 e LANmark-5). O patch Panel angular ajuda para os rack de alta densidade porque ele permite de economizar espaço. Com um Patch Panel angular não precisa de usar organizadores de cabo, pode até dobrar a capacidade do rack.

CONSTRUÇÃO

- 24 portas com tampas de proteção.
- Dimensão para rack padrão 19".
- Altura : 1U.
- Projetado para conectores Snap-In blindados e não-blindados.
- Compatível com todas as categorias de conectores Snap-In.
- Mecanismo "Clip-On" para um aterramento fácil de cada conector blindado.
- Construção robusta em aço e pintura epóxi resistente a riscos.
- Numeração das portas serigrada na parte frontal.
- Logo Nexans impresso no produto.

NORMAS APLICÁVEIS

- ANSI/TIA-310D
- ISO/IEC 11801
- ABNT NBR 14565
- Diretiva RoHS

O produto está em conformidade com a Diretiva RoHS restringindo o uso de metais pesados na fabricação dos produtos e preservação do meioambiente.

GARANTIA

- 2 anos



LANmark

ESPECIFICAÇÃO

Nacional ANSI/TIA-568-C.2

Patch Panel Modular para Conector Snap-In

LANmark Patch Panel 24P Snap-In - Angular

Contatos
São Paulo
Telefone: +55 11 3084-1600
nexans.brazil@nexans.com

CARACTERÍSTICAS

Características construtivas

Cor	Preto
Material	Steel

Características dimensionais

Unidade de altura	1 U
Profundidade	120 mm
Largura	19 in

Características de utilização

Campo de aplicação	Fixed installations
Resistência a vibração	High
Mechanical Resistance	Good mechanical resistance
Número de portas	24
Acondicionamento	Caixa

LANmark-6 Conector Snap-In

LANmark-6 Evo Conector Snap-In

Contatos

LAN
nexans.brazil@nexans.com

Ref. Nexans Brasil: [N420.660](#)

- Category 6 Snap-In connector
- Unshielded
- Fast and easy termination without punch down tool
- Wiring according to colour code T568B or T568A
- Accepts solid wire from 24 to 22 AWG
- Can be reterminated multiple times
- Supports POE Plus applications (15 Watts per pair)
- An adapter can be added to fit the keystone format

DESCRIÇÃO

Application

Nexans LANmark-6 Evo Snap-In connectors are manufactured and tested to the latest Category 6 specifications defined in the International and American cabling standards and are designed to meet or exceed the quality and performance criteria needed to support all applications up to 250 MHz.

- 10 BASE-T Ethernet
- 100 BASE-T Fast Ethernet
- 1000 BASE-T Gigabit Ethernet
- 155 Mb ATM
- 622 Mb ATM
- 1.2 Gb ATM
- POE Plus (including IEC 60512-9-3 and IEC 60512-99-001)
- Future Class E applications

Design

Nexans LANmark-6 Evo Snap-In connectors are designed to match with LANmark-6 cable and patch cords and to complement all LANmark modular components, such as:

- Snap-In patch panels (fixed, sliding and angled) and Zone Distribution Boxes
- Snap-In outlet modules (UK, US, European and German style)

Performance

Nexans LANmark-6 Evo Snap-In connectors meet or exceed the requirements for Category 6 connecting hardware as described in ISO/IEC 11801, IEC 60603-7 and EIA/TIA 568-C.2.

Installation

The wire organiser guarantees fast and easy termination of the LANmark-6 Evo Snap-In connector without the need for a punchdown tool. An optional comfort tool (N420.567) can be used to increase the ease of installation. A stranded version is available for CP to TO links.

Guarantees

The LANmark-6 Evo Snap-In performance is guaranteed to meet or exceed the requirements of the above mentioned standards.



LANmark-6

ESPECIFICAÇÃO

Internacional

IEC 60603-7-4; IEEE 802.3af (PoE); IEEE 802.3at (PoE+); ISO/IEC 11801

LANmark-6 Conector Snap-In

LANmark-6 Evo Conector Snap-In

Contatos

LAN

nexans.brazil@nexans.com

Traceability codes on both connector and packaging ensure quality validation.

Installations with LANmark-6 cable and connectivity are qualified for a 25 year full system warranty, which includes Parts, Installation, Channel Performance and Application Support, as described in the Nexans Certified System Warranty.

LANmark-6 Conector Snap-In

LANmark-6 Evo Conector Snap-In

Contatos

LAN

nexans.brazil@nexans.com

CARACTERÍSTICAS

Características construtivas

Cor	Light grey
Blindagem	Não

Características dimensionais

Altura	22,9 mm
Largura	16,7 mm
Profundidade	29 mm

Características de utilização

Categoria	Cat. 6
Categoria	LANmark-6
Função componente	Connector
Campo de aplicação	Indoor

ELECTRICAL PERFORMANCE

Frequency MHz	Attenuation	NEXT pp	PSNEXT	FEXT pp	PSFEXT	RL
1	0.1	94.0	90.0	83.1	80.1	30.0
4	0.1	82.0	78.0	71.1	68.1	30.0
10	0.1	74.0	70.0	63.1	60.1	30.0
16	0.1	69.9	65.9	59.0	56.0	30.0
20	0.1	68.0	64.0	57.1	54.1	30.0
31.25	0.1	64.1	60.1	53.2	50.2	30.0
62.5	0.2	58.1	54.1	47.2	44.2	28.1
100	0.2	54.0	50.0	43.1	40.1	24.0
125	0.2	52.1	48.1	41.2	38.2	22.1
155	0.2	50.2	46.2	39.3	36.3	20.2
175	0.3	49.1	45.1	38.2	35.2	19.1
200	0.3	48.0	44.0	37.1	34.1	18.0
250	0.3	46.0	42.0	35.1	32.1	16.0

All values are in dB

Todos os desenhos, especificações, tamanhos e dimensões contidas nos documentos técnicos e comerciais da Nexans são somente ilustrativos, e não devem ser considerados como representação por parte da Nexans. Dimensões são nominais e, portanto, sujeitas às tolerâncias normais de fabricação

Produzido 02/06/20 www.nexans.com.br Página 3 / 4



LANmark-6 Conector Snap-In

LANmark-6 Evo Conector Snap-In

Contatos

LAN

nexans.brazil@nexans.com

ELECTRICAL & MECHANICAL CHARACTERISTICS

Electrical & mechanical characteristics LM6 unshielded connector

Contact resistance:	max. 20 m Ohm
Input to output DC resistance:	max. 200 m Ohm
Insulation resistance:	min. 500 M Ohm
Voltage proof:	1000 V DC or AC peak, contact to contact
Mating cycles:	min. 750
Insertion cycles:	min. 20
Insertion and withdrawal force:	max. 20 N

Todos os desenhos, especificações, tamanhos e dimensões contidas nos documentos técnicos e comerciais da Nexans são somente ilustrativos, e não devem ser considerados como representação por parte da Nexans. Dimensões são nominais e, portanto, sujeitas às tolerâncias normais de fabricação

Produzido 02/06/20 www.nexans.com.br Página 4 / 4



Essential-6 cabo

ESSENTIAL CAT6 U/UTP 4P 23AWG - LSZH

Contatos

São Paulo
Telefone: +55 11 3084-1600
nexans.brazil@nexans.com

Ref. Nexans Brasil: N100.664x30

- Construção U/UTP
- Em conformidade com as mais recentes normas para Cat6
- Suporta Classe E, largura de banda até 250 MHz

DESCRIÇÃO

Os cabos ESSENTIAL Cat6 U/UTP da Nexans foram projetados para aplicações horizontais e verticais em redes de cabeamento estruturado para conectar a tomada do usuário com o painel de administração ou para interligação de painéis de administração. Sua aplicação está voltada para as atuais redes de dados em Gigabit Ethernet operando em 250MHz, Classe E.

APLICAÇÕES:

- FAST ETHERNET 100BASE-TX
- GIGABIT ETHERNET 1000BASE-T
- TOKEN RING (100 Mbps)
- ATM LAN (155 & 622 Mbps)
- ISDN
- POE - POWER OVER ETHERNET
- POE+ - POWER OVER ETHERNET PLUS
- COMUNICAÇÃO ANALÓGICA E DIGITAL PARA VÍDEO E VOZ

CONSTRUÇÃO:

- Categoria 6 U/UTP;
- PVC: CM ou LSZH;
- 4 pares trançados atendendo ao padrão de cores Azul/Azul Claro, Laranja/ Branco, Verde/Verde Claro, Marrom/Marrom Claro, quanto à isolação dos pares;
- 23 AWG;
- Composto por condutores de cobre nu, isolados em polietileno termoplástico de alta densidade;
- Possuir disponibilidade das 7 cores padrões Azul, Vermelho, Cinza, Preto, Branco, Amarelo e Verde (outras cores sob consulta);
- Cabo com elemento central (crossfiller) garantindo a geometria e performance do cabo. O cross filler mantém a equidistância dos pares e reduz a perda de performance nas curvaturas;

INSTALAÇÃO:

Ambiente: Interno - não agressivo

NORMAS APLICÁVEIS:



Faixa de temperatura operacional (Min .. Máx)
-20 .. 60 °C



Bending factor installed
4 (xD)



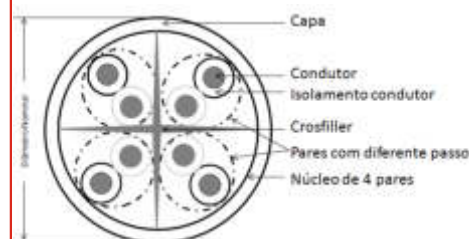
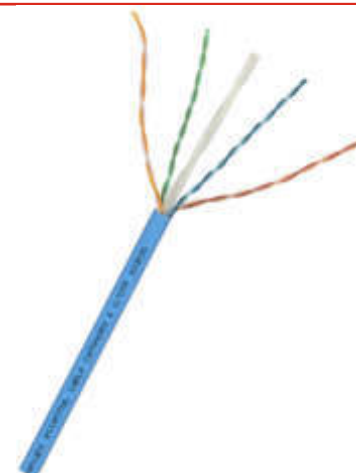
Inst. temp. range
0 .. 50 °C



Resistência a interferência eletro-magnética
Não



Retardância à chama
IEC 60332-3



ESPECIFICAÇÃO

Internacional IEC 61156-5; ISO/
IEC 11801

Nacional ANSI/TIA-568-C.2

Todos os desenhos, especificações, tamanhos e dimensões contidas nos documentos técnicos e comerciais da Nexans são somente ilustrativos, e não devem ser considerados como representação por parte da Nexans. Dimensões são nominais e, portanto, sujeitas às tolerâncias normais de fabricação

Produzido 02/07/20 Elaborado por Fernando Pimenta www.nexans.com.br Página 1 / 5

 Nexans

Essential-6 cabo

ESSENTIAL CAT6 U/UTP 4P 23AWG - LSZH

Contatos

São Paulo
Telefone: +55 11 3084-1600
nexans.brazil@nexans.com

Internacionais:

- Diretiva RoHS

O produto está em conformidade com a Diretiva RoHS restringindo o uso de metais pesados na fabricação dos produtos e preservação do meioambiente.

Nacionais:

- ABNT NBR 14565
- ABNT NBR 14703
- ABNT NBR 14705

CERTIFICAÇÕES:

- UL Listed

EMBALAGEM:

- Caixa (305m)
- Bobina (1000m)

GRAVAÇÃO:

NEXANS ESSENTIAL CABLE CATEGORY 6 U/UTP 23AWG 4PAIRSx RoHS COMPLIANT 75C ANSI/TIA 568-C.2 "SEMANA/ANO" "1 a 305 m" ANATEL **yyyyy-yy-yyyyy**

x:CM | LSZH

yyyyy-yy-yyyyy: CM : 02081-11-05519

yyyyy-yy-yyyyy: LSZH : 02088-11-05519

GARANTIA:

- 02 anos (Consultar programa de garantia estendida de 25 anos).



Faixa de temperatura operacional (Min .. Máx)
-20 .. 60 °C



Bending factor installed
4 (xD)



Inst. temp. range
0 .. 50 °C



Resistência a interferência eletro-magnética
Não



Retardância à chama
IEC 60332-3

Todos os desenhos, especificações, tamanhos e dimensões contidas nos documentos técnicos e comerciais da Nexans são somente ilustrativos, e não devem ser considerados como representação por parte da Nexans. Dimensões são nominais e, portanto, sujeitas às tolerâncias normais de fabricação

Produzido 02/07/20 Elaborado por Fernando Pimenta www.nexans.com.br Página 2 / 5

Essential-6 cabo

ESSENTIAL CAT6 U/UTP 4P 23AWG - LSZH

Contatos

São Paulo
Telefone: +55 11 3084-1600
nexans.brazil@nexans.com

CARACTERÍSTICAS

Características construtivas

Tipo de cabo	U/UTP
Material da capa externa	LSZH
Blindagem	Não Blindado
Cor	Azul, Vermelho, Cinza, Preto, Branco, Amarelo e Verde

Características dimensionais

Massa aproximada	41 kg/km
Bitola (AWG)	23
Diâmetro sobre a isolação	1,0 mm
Número de pares	4
Diâmetro externo nominal	6,1 mm

Características elétricas

Desequilíbrio resistivo - média máxima	5 %
Capacitância Mutua 1kHz – Máx.	5,6 nF/100m
Velocidade de Propagação (NVP)	69 %
Resistência elétrica máxima CC a 20°C	93,8 Ohm/km
Impedância característica	100 Ohm
Desequilíbrio Capacitivo Par x Terra 1kHz – Máx.	330 pF/100m

Características de transmissão

Desvio no atraso (Delay Skew)	45 ns/100m
Atraso de propagação, máx. 100 MHz	545 ns/100m

Características mecânicas

Força máxima de puxamento - Operação	110 N
--------------------------------------	-------

Características de utilização

Lance nominal	305 m
Acondicionamento	Caixa
Tipo de instalação	Interno
Faixa de temperatura operacional (Min .. Máx)	-20 .. 60 °C
Fator de curvatura quando instalado	4 (xD)
Installation temperature, range	0 .. 50 °C
Resistência a interferência eletro-magnética	Não
Categoria	Cat. 6
Retardância à chama	IEC 60332-3

Todos os desenhos, especificações, tamanhos e dimensões contidas nos documentos técnicos e comerciais da Nexans são somente ilustrativos, e não devem ser considerados como representação por parte da Nexans. Dimensões são nominais e, portanto, sujeitas às tolerâncias normais de fabricação

Produzido 02/07/20 Elaborado por Fernando Pimenta www.nexans.com.br Página 3 / 5



Essential-6 cabo

ESSENTIAL CAT6 U/UTP 4P 23AWG - LSZH

Contatos

São Paulo

Telefone: +55 11 3084-1600

nexans.brazil@nexans.com

CARACTERÍSTICAS DE TRANSMISSÃO

CARACTERÍSTICAS DE TRANSMISSÃO												
Freq. (MHz)	NEXT (dB)		Return Loss (dB)		Insertion Loss (dB/100m)		PSNEXT (dB)		ACRF (dB/100m)		PSACRF (dB/100m)	
	Mínimo	típico	Mínimo	típico	Máximo	típico	Mínimo	típico	Mínimo	típico	Mínimo	típico
	1	74.3	86.9	20.0	34.0	2.0	1.7	72.3	84.0	67.8	75.7	64.8
4	65.3	76.4	23.0	38.8	3.8	3.6	63.3	77.4	55.8	66.0	52.8	65.0
8	60.8	76.1	24.5	43.0	5.3	5.0	58.8	73.0	49.7	60.5	46.7	59.4
10	59.3	76.9	25.0	42.6	6.0	5.7	57.3	67.5	47.8	58.1	44.8	57.7
16	56.2	68.8	25.0	40.7	7.6	7.2	54.2	66.2	43.7	54.4	40.7	53.2
20	54.8	67.1	25.0	36.3	8.5	8.1	52.8	65.6	41.8	52.1	38.8	51.7
25	53.3	66.0	24.3	40.9	9.5	9.1	51.3	62.5	39.8	50.4	36.8	49.4
31.25	51.9	66.8	23.6	41.3	10.7	10.2	49.9	60.6	37.9	48.6	34.9	47.8
62.5	47.4	58.0	21.5	37.4	15.4	14.8	45.4	56.1	31.9	42.7	28.9	41.9
100	44.3	55.3	20.1	39.9	19.8	18.9	42.3	50.4	27.8	38.8	24.8	37.8
200	39.8	50.2	18.0	27.1	29.0	27.3	37.8	47.7	21.8	34.9	18.8	33.7
250	38.3	49.9	17.3	25.1	32.8	30.9	36.3	47.1	19.8	33.4	16.8	29.6
300	-	51.6	-	28.8	-	34.3	-	43.3	-	30.1	-	28.9
400	-	44.8	-	27.2	-	40.0	-	45.8	-	29.6	-	29.0
500	-	42.0	-	26.7	-	45.5	-	42.0	-	27.3	-	24.8
600	-	41.5	-	22.1	-	50.6	-	39.2	-	22.6	-	22.0
1000	-	35.4	-	19.2	-	68.6	-	28.9	-	15.6	-	12.0

Todos os desenhos, especificações, tamanhos e dimensões contidas nos documentos técnicos e comerciais da Nexans são somente ilustrativos, e não devem ser considerados como representação por parte da Nexans. Dimensões são nominais e, portanto, sujeitas às tolerâncias normais de fabricação

Produzido 02/07/20 Elaborado por Fernando Pimenta www.nexans.com.br Página 4 / 5



Essential-6 cabo

ESSENTIAL CAT6 U/UTP 4P 23AWG - LSZH

Contatos

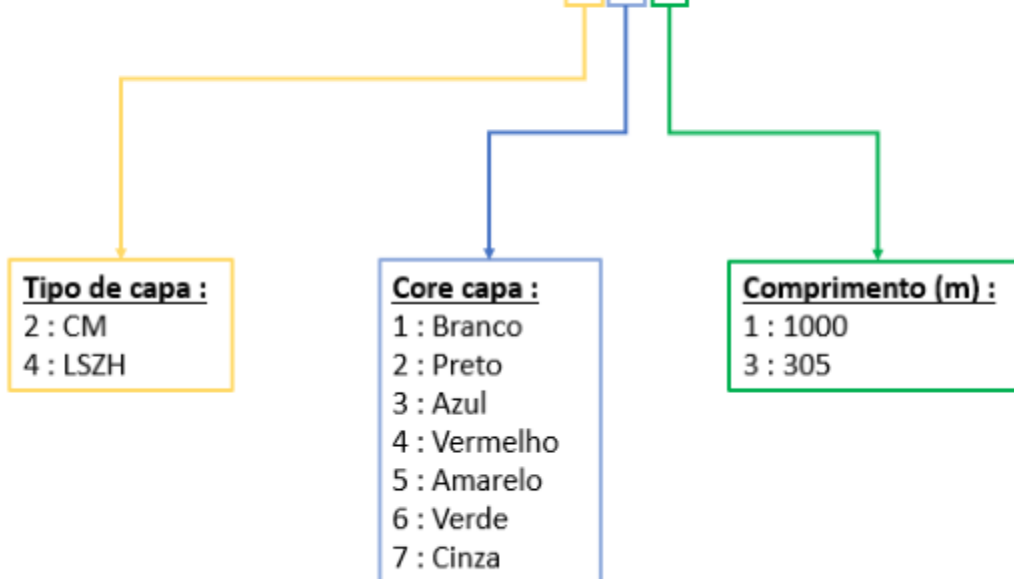
São Paulo

Telefone: +55 11 3084-1600

nexans.brazil@nexans.com

NOMENCLATURA CABOS CAT. 6 U/UTP

N100.66xxx0



Todos os desenhos, especificações, tamanhos e dimensões contidas nos documentos técnicos e comerciais da Nexans são somente ilustrativos, e não devem ser considerados como representação por parte da Nexans. Dimensões são nominais e, portanto, sujeitas às tolerâncias normais de fabricação

Produzido 02/07/20 Elaborado por Fernando Pimenta www.nexans.com.br Página 5 / 5



República Federativa do Brasil
Agência Nacional de Telecomunicações

Certificado de Homologação

(Intransferível)

Nº **02088-11-05519**

Validade: **Indeterminada**

Emissão: **14/03/2019**

Fabricante:

CNPJ:31.860.364/0014-90

NEXANS BRASIL S/A

Este documento homologa, nos termos da regulamentação de telecomunicações vigente, o Certificado de Conformidade nº UL-BR 18.0604, emitido pelo **UL do Brasil Certificações**. Esta homologação é expedida em nome do fabricante aqui identificado e é válida somente para o produto a seguir discriminado, cuja utilização deve observar as condições estabelecidas na regulamentação de telecomunicações.

Tipo - Categoria:

Cabo para Transmissão de Dados - I

Modelo - Nome Comercial (s):

Cabo U/UTP cat 6 condutor sólido 4 pares LSZH

Características técnicas básicas:

Cabo sem blindagem, categoria 6, condutor sólido, para uso interno, par trançado de 100 ohms (capacidade de 4 pares), categoria de queima LSZH.

Este certificado substitui o de mesmo número emitido em 28/11/2017

Constitui obrigação do fabricante do produto no Brasil providenciar a identificação do produto homologado, nos termos da regulamentação de telecomunicações, em todas as unidades comercializadas, antes de sua efetiva distribuição ao mercado, assim como observar e manter as características técnicas que fundamentaram a certificação original.

As informações constantes deste certificado de homologação podem ser confirmadas no SCH - Sistema de Gestão de Certificação e Homologação, disponível no portal da Anatel. (www.anatel.gov.br).

Secundino da Costa Lemos

Gerente de Certificação e Numeração - substituto

Essential-6 Conector Keystone

Essential-6 Conector Keystone - C/ Janela

Contatos

São Paulo
Telefone: +55 11 3084-1600
nexans.brazil@nexans.com

Ref. Nexans Brasil: NB1011101T

- CAT.6
- Não Blindado
- Tampa Frontal

DESCRIÇÃO

A linha de conectores ESSENTIAL-6 é a oferta de 250MHz, classe E padrão Nexans utilizado para conexões em salas de telecomunicações e área de trabalho. Fabricados e testados com a mais recente especificação da Categoria 6. Suporta aplicações Gigabit Ethernet 1000BASE-T. Retrocompatível com toda a linha Essential-5 e 6 de patch cords, patch panel, espelhos, cabos e outros acessórios Nexans.

CONSTRUÇÃO:

- Atende aos limites estabelecidos nas normas para CAT.6/Classe E.
- Atende aos padrões de crimpagem T568A ou T568B.
- Terminação IDC 110 ou LSA+ utilizando ferramenta de "punchdown".
- Identificação da marca e categoria no produto.
- Produzido em material termoplástico de alto impacto não propagante à chama (UL 94 V-0).
- Montado em placa de circuito impresso.
- Material das Vias de contato produzidas em bronze fosforoso com camadas de 2,54µm de níquel e 1,27µm de ouro.
- Terminais de conexão em bronze fosforoso estanhado, padrão 110 IDC, para condutores de 22 a 24 AWG.
- Capa traseira de proteção já fornecida com o conector.
- Terminação rápida e fácil sem utilização de "punchdown". Podendo também utilizar ferramenta de conforto (N420.567).
- Compatível com todos os patch panels descarregados, espelhos e tomadas da linha Essential.

INSTALAÇÃO:

Ambiente:

Interno - não agressivo

NORMAS APLICÁVEIS:

Internacionais:



Faixa de temperatura de armazenamento (Min .. Máx)
-20 .. 60 °C



Operating temp.
-20 .. 60 °C



Ambient installation T°C range
-10 .. 60 °C



essential

Todos os desenhos, especificações, tamanhos e dimensões contidas nos documentos técnicos e comerciais da Nexans são somente ilustrativos, e não devem ser considerados como representação por parte da Nexans. Dimensões são nominais e, portanto, sujeitas às tolerâncias normais de fabricação

Produzido 28/11/19 www.nexans.com.br Página 1 / 3

Essential-6 Conector Keystone

Essential-6 Conector Keystone - C/ Janela

Contatos

São Paulo
Telefone: +55 11 3084-1600
nexans.brazil@nexans.com

- ANSI/TIA-568-C.2
- ISO/IEC 11801
- EN 50173-1
- IEC 60603-7
- FCC parte 68
- Diretiva RoHS

O produto está em conformidade com a Diretiva RoHS - restringindo o uso de metais pesados na fabricação dos produtos e preservação do meio-ambiente.

Nacionais:

- NBR 14565

GARANTIA:

- 02 anos (Consultar programa de garantia estendida).

CARACTERÍSTICAS

Características construtivas

Blindagem	Não Blindado
Tipo do conector	RJ45 and 110/LSA+ IDC

Características dimensionais

Largura	17,1 mm
Altura	19,2 mm
Profundidade	31,3 mm

Características de utilização

Categoria	Cat. 6
Função componente	Connector
Categoria	essential
Faixa de temperatura de armazenamento (Min .. Máx)	-20 .. 60 °C
Temperatura de operação (mín .. máx)	-20 .. 60 °C
Temperatura ambiente (mín .. máx)	-10 .. 60 °C



Faixa de temperatura de armazenamento (Min .. Máx)
-20 .. 60 °C



Operating temp.
-20 .. 60 °C



Ambient installation T°C range
-10 .. 60 °C

Todos os desenhos, especificações, tamanhos e dimensões contidas nos documentos técnicos e comerciais da Nexans são somente ilustrativos, e não devem ser considerados como representação por parte da Nexans. Dimensões são nominais e, portanto, sujeitas às tolerâncias normais de fabricação

Produzido 28/11/19 www.nexans.com.br Página 2 / 3

Essential-6 Conector Keystone

Essential-6 Conector Keystone - C/ Janela

Contatos

São Paulo

Telefone: +55 11 3084-1600

nexans.brazil@nexans.com

CARACTERÍSTICA ELÉTRICAS E MECÂNICAS

Resistência de Contato:	máx. 20 m Ohm
Resistência DC:	0,1 Ohm
Resistência de Isolamento:	min. 500 M Ohm
Prova de Tensão:	1000V (RMS, 60Hz, 1min)
Quantidade de Ciclos de Inserção:	750 RJ45 e 200 RJ11 200 no bloco IDC



Faixa de temperatura de armazenamento (Min .. Máx)
-20 .. 60 °C



Operating temp.
-20 .. 60 °C



Ambient installation T°C range
-10 .. 60 °C

Todos os desenhos, especificações, tamanhos e dimensões contidas nos documentos técnicos e comerciais da Nexans são somente ilustrativos, e não devem ser considerados como representação por parte da Nexans. Dimensões são nominais e, portanto, sujeitas às tolerâncias normais de fabricação

Produzido 28/11/19 www.nexans.com.br Página 3 / 3

Essential-6 Patch Cord

ESSENTIAL PATCH CORD CAT6 U/UTP LSZH

Contatos

São Paulo
Telefone: +55 11 3084-1600
nexans.brazil@nexans.com

Ref. Nexans Brasil: N101.21Exzz

- Patch Cord CAT.6
- Suporta Classe E, largura de banda até 250 MHz
- Boot Injetado
- Em conformidade com as mais recentes normas para Cat6

DESCRIÇÃO

Os Patch Cords ESSENTIAL-6 U/UTP da Nexans foram projetados com condutores multifilar permitindo maior flexibilidade para manobras e aplicações de dados e voz, fazendo a interligação do cabeamento horizontal na área de trabalho ou na conexão cruzada. Utilizado em aplicações Power Over Ethernet (POE). Disponível também na versão LSZH (Low Smoke Zero Halogen) para instalação em locais com grande afluência de pessoas, como shoppings, hospitais, aeroportos, etc. Sua aplicação esta limitada na largura de banda de 250MHz, Classe E.

APLICAÇÕES

- FAST ETHERNET 100BASE-TX
- GIGABIT ETHERNET 1000BASE-T
- TOKEN RING (100 Mbps)
- ATM LAN (155 Mbps & 622 Mbps)
- ISDN
- POE - POWER OVER ETHERNET
- POE+ - POWER OVER ETHERNET PLUS
- COMUNICAÇÃO ANALÓGICA E DIGITAL PARA VÍDEO E VOZ

CONSTRUÇÃO

Categoria 6 – U/UTP:

- Capa externa em PVC retardante a chama, nas opções CM e LSZH.
- Opções de tamanho de 1.5 m, 2.5 m, 30 m, 6.0 m e 12.0 m padrão (outros sob-consulta).
- Opção de 7 cores diferentes para fornecimento (Azul, Vermelho, Cinza, Preto, Branco, Amarelo e Verde).
- Embalagem individual, preservando as propriedades do produto até o uso efetivo.
- Cabo flexível de cobre nu multifilar montado e testado 100% em fábrica, com RJ45 em ambas as extremidades.

Patch Cable:

- Condutor de cobre nu multifilar isolado por polietileno termoplástico de alta densidade. Os condutores (veias) são torcidos e reunidos formando o núcleo de 4 pares.
- Sobre o núcleo é aplicada uma capa de material retardante a chama. Nas pontas são aplicados conectores de 8 vias do tipo RJ45.
- Diâmetro nominal 24AWG.

Conectores:



essential

ESPECIFICAÇÃO

Internacional ISO/IEC 11801

Nacional ANSI/TIA-568-C.2

Todos os desenhos, especificações, tamanhos e dimensões contidas nos documentos técnicos e comerciais da Nexans são somente ilustrativos, e não devem ser considerados como representação por parte da Nexans. Dimensões são nominais e, portanto, sujeitas às tolerâncias normais de fabricação

Produzido 03/07/20 Elaborado por Fernando Pimenta www.nexans.com.br Página 1 / 4

Essential-6 Patch Cord

ESSENTIAL PATCH CORD CAT6 U/UTP LSZH

Contatos
São Paulo
Telefone: +55 11 3084-1600
nexans.brazil@nexans.com

- Policarbonato de alto impacto transparente retardante a chama UL94-V0.
- Boot injetado e com protetor da trava do plug.
- Bronze fosforoso com 1,27µm de ouro e 2,54 µm de níquel.
- Quantidade de Ciclos: 1000 RJ45.

Montagem Padrão:

- T568A (outras sob consulta).

INSTALAÇÃO

Ambiente: Interno - não agressivo

NORMAS APLICÁVEIS

Internacionais:

- IEC 60603-7
- Diretiva RoHS.

Nacionais:

- ABNT NBR 14565

CERTIFICAÇÕES

UL Listed

Anatel

EMBALAGEM

1 caixa - 50 peças

GRAVAÇÃO

NEXANS ESSENTIAL PATCH CABLE CATEGORY 6 U/UTP 24AWG 4 PARES **XX**
RoHS COMPLIANT 75°C ANSI/TIA 568-C.2 "SEMANA/ANO" **ANATEL**
0245-12-5519 / 0239-12-5519

XX= CM ou LSZH

GARANTIA

2 anos

Essential-6 Patch Cord

ESSENTIAL PATCH CORD CAT6 U/UTP LSZH

Contatos
São Paulo
Telefone: +55 11 3084-1600
nexans.brazil@nexans.com

CARACTERÍSTICAS

Características construtivas

Tipo de cabo	U/UTP
Cor	Azul, Vermelho, Cinza, Preto, Branco, Amarelo e Verde
Material da capa externa	LSZH
Tipo de condutor	Copper

Características dimensionais

Número de pares	4
Diâmetro Externo	6 mm
Bitola (AWG)	24

Características elétricas

Impedância característica	100 Ohm
---------------------------	---------

Características mecânicas

Tensão máxima de instalação	89 N
-----------------------------	------

Características de utilização

Temperatura de operação (mín .. máx)	-10 .. 60 °C
Temperatura ambiente (mín .. máx)	0 .. 50 °C
Categoria	Cat. 6
Retardância à chama	IEC 60332-3
Acondicionamento	Caixa de 50 unidades

INFORMAÇÃO DE PERFORMANCE CAT6

Freq. (MHz)	Atenuação (dB/100m)	NEXT (dB/100m)	RL (dB/100m)	PSNEXT (dB/100m)	ELFEXT (ACRF) (dB/100m)	PSELFEXT (PSACRF) (dB/100m)	DELAY (dB/100m)
	máx	mín	mín	mín	mín	mín	máx
1	2.4	74.3	20.0	72.3	67.8	64.8	570.0
4	4.5	65.3	23.0	63.3	55.8	52.8	552.0
8	6.4	60.8	24.5	58.8	49.7	46.7	546.7
10	7.1	59.3	25.0	57.3	47.8	44.8	545.0
16	9.1	46.2	25.0	54.2	43.7	40.7	543.0
20	10.2	54.8	25.0	52.8	41.8	38.8	542.0
25	11.4	53.3	24.2	51.3	39.8	36.8	541.2
31.25	12.8	51.9	23.3	49.9	37.9	34.9	540.4
62.5	18.5	47.4	20.7	45.4	31.9	28.9	538.6
100	23.8	44.3	19	42.3	27.8	24.8	538.0
200	34.8	39.8	16.4	37.8	21.8	18.8	536.5
250	39.4	38.3	15.6	36.3	19.8	16.8	536

Todos os desenhos, especificações, tamanhos e dimensões contidas nos documentos técnicos e comerciais da Nexans são somente ilustrativos, e não devem ser considerados como representação por parte da Nexans. Dimensões são nominais e, portanto, sujeitas às tolerâncias normais de fabricação

Produzido 03/07/20 Elaborado por Fernando Pimenta www.nexans.com.br Página 3 / 4



DESCRIÇÃO NOMENCLATURA PATCH CORDS CAT. 6 LSZH

N101.21Exzz

Comprimento :

W : 1m
D : 1,5m
Z : 2,5m
F : 3m
H : 5m
T : 6m
P : 12m
L : 15m
M : 20m
N : 25m

Cor (m) :

JJ : Amarelo
BB : Azul
WW : Branco
GG : Cinza
SS : Preto
VV : Verde
RR : Vermelho

Voice Panel

Voice Panel 50 portas RJ45

Contatos

São Paulo
Telefone: +55 11 3084-1600
nexans.brazil@nexans.com

Ref. Nexans Brasil: N500.350BK

- Alta densidade em voz com aplicação RJ45
- CAT.3
- 50 portas RJ45 - 1U

DESCRIÇÃO

O Essential Voice Panel da Nexans é projetado para atender os sistemas de cabeamento estruturado, horizontal e secundário, em salas de telecomunicações, com a função de distribuir os serviços de voz, baseando-se nas normas estabelecidas para Categoria 3.

CONSTRUÇÃO:

- Disponível na opção de 50 portas RJ45 (compatível RJ11 com 4 vias) - 1U.
- Pinagem de voz: 2 pares por porta.
- O painel incorpora uma bandeja para acomodar e organizar os cabos.
- Permite terminação de condutores sólidos de 22 a 26AWG.
- Utiliza ferramenta punch-down na conexão dos condutores nas terminações 110 IDC traseiras.
- Corpo fabricado em material metálico, com acabamento em pintura epóxi de alta resistência a riscos na cor preta.
- Material das vias de contato produzidas em bronze fosforoso com camadas de 2,54µm de níquel e 1,27µm de ouro.
- Módulos de conectores em termoplástico de alto impacto não propagante a chama (UL 94-V0).
- Painel frontal metálico, com identificação das portas serigrafadas no produto.
- Fornecido com acessórios para fixação (parafusos e arruelas).
- Projetada para instalação em Rack 19", conforme requisitos da norma EIA-310D.
- Temperatura de operação (mín .. máx): -10 °C à 60°C.
- Identificação da marca serigrafada na parte frontal do produto.

INSTALAÇÃO:

Ambiente: Interno - não agressivo

NORMAS APLICÁVEIS:

Internacionais:

- ANSI/TIA-568-C.2
- Diretiva RoHS

O produto está em conformidade com a Diretiva RoHS - restringindo o uso de metais pesados na fabricação dos produtos e preservação do meio-ambiente.

Nacionais:

- ABNT NBR 14565

CERTIFICAÇÕES:

- UL Listed



ESPECIFICAÇÃO

Internacional ISO/IEC 11801

Todos os desenhos, especificações, tamanhos e dimensões contidas nos documentos técnicos e comerciais da Nexans são somente ilustrativos, e não devem ser considerados como representação por parte da Nexans. Dimensões são nominais e, portanto, sujeitas às tolerâncias normais de fabricação

Produzido 02/07/20 Elaborado por Fernando Pimenta www.nexans.com.br Página 1 / 2

Voice Panel

Voice Panel 50 portas RJ45

Contatos

São Paulo

Telefone: +55 11 3084-1600

nexans.brazil@nexans.com

GARANTIA:

- 02 anos.

CARACTERÍSTICAS

Características construtivas

Tipo do conector

110/LSA IDC

Características dimensionais

Unidade de altura

1 U

Profundidade

126 mm



Certificado de Conformidade

Certificate of Compliance ♦ Certificado de Conformidad

Certificado N.º: TÜV 20.0812

Certificate No. ♦ Certificado N.º:

Revisão: 01

Review ♦ Revisión:

Válido até: 22/04/2022

Valid until ♦ Válido hasta:

Emitido em: 22/04/2020

Issued ♦ Emitido:

Produto:

Product ♦ Producto:

**Condutor flexível isolado, sem cobertura Cobre; composto poliolefinico termoplástico - 70°C 450/750V classe 4
Seção 1x1,5 mm² a 1x300 mm².**

Solicitante:

Applicant ♦ Solicitante:

**ELÉTRICA DANÚBIO IND. E COM. DE MATERIAIS ELÉTRICOS LTDA. –
SIL FIOS E CABOS ELÉTRICOS
Rua Barão de Penedo, 319 – Cumbica
07222-015 – Guarulhos – SP
CNPJ: 61.310.256/0001-90**

Fabricante:

Manufacturer ♦ Fabricante:

**ELÉTRICA DANÚBIO IND. E COM. DE MATERIAIS ELÉTRICOS LTDA. –
SIL FIOS E CABOS ELÉTRICOS
Rua Barão de Penedo, 319 – Cumbica
07222-015 – Guarulhos – SP
CNPJ: 61.310.256/0001-90**

Fornecedor / Representante Legal:

Supplier / Legal Representative ♦ Proveedor /
Representante Legal:

**ELÉTRICA DANÚBIO IND. E COM. DE MATERIAIS ELÉTRICOS LTDA. –
SIL FIOS E CABOS ELÉTRICOS
Rua Barão de Penedo, 319 – Cumbica
07222-015 – Guarulhos – SP
CNPJ: 61.310.256/0001-90**

Normas Técnicas / Regulamento:

Standards / Regulation ♦ Normas / Reglamento:

**NBR 13248:2014; Portarias INMETRO nº 640, de 30/11/2012 e 589,
de 05/11/2012; 260, de 05/06/2014 e 176, de 08/04/2016.**

Esquema de Certificação:

Certification Scheme ♦ Esquema de
Certificación:

**Modelo 5 de certificação de produto conforme determina a portaria nº
640 de 30 de Novembro de 2012 do INMETRO, com avaliação por ensaio
de tipo e auditoria de fábrica iniciais e avaliação de acompanhamento
a cada 6 meses com auditoria de fábrica e ensaios parciais conforme
definido no RAC.**

**Laboratório, N.º do Relatório de Ensaios e
Data:**

Laboratory, Test Report No. and Date ♦
Laboratorio, N.º del Informe de Prueba y Fecha:

**TÜV Rheinland do Brasil Ltda.
5996 08 CABL 2018 de 09/08/2018; 60203991-001 de 13/12/2018;
60276522-001 de 06/08/2019; 60312451-001 de 03/12/2019.**

Relatório de Auditoria e Data:

Audit Report and Data ♦ Informe de Auditoría y
Fecha:

Auditoria realizada em 07/11/2019, PO-0795-19.

Notas:

Notes ♦ Anotación:

**“A validade deste Certificado de Conformidade está atrelada à
realização das avaliações de manutenção e tratamento de possíveis não
conformidades de acordo com as orientações do OCP previstas no RAC
específico. Para verificação da condição atualizada de regularidade
deste Certificado de Conformidade deve ser consultado o banco de
dados de produtos e serviços certificados do INMETRO”.**

Este certificado está vinculado à proposta 27117660 de 13/06/2019.

Igor Moreno
Local Field Manager

**“Este documento é composto de 04 páginas e é válido quando exibido
com todas as suas páginas. Demais informações e notas estão contidas
nas páginas subsequentes.”**



Certificado de Conformidade

Certificate of Compliance ♦ Certificado de Conformidad

Certificado N.º: **TÜV 20.0812**

Certificate No. ♦ Certificado N.º:

Revisão: **01**

Review ♦ Revisión:

Válido até: **22/04/2022**

Valid until ♦ Válido hasta:

Emitido em: **22/04/2020**

Issued ♦ Emitido:

INFORMAÇÕES PARA REGISTRO NO INMETRO

Família:

Family/Família

Condutor flexível, isolado em composto poliolefinico termoplástico, 70°C, até 450/750V, sem cobertura, conforme item 4.1, subitem c, do Anexo Específico V, da Portaria INMETRO nº 640/2012.

LISTA DE MODELOS

Marca Brand ♦ Marca	Modelo Model ♦ Modelo	Descrição Description ♦ Descripción	Código de Barras GTIN GTIN Barcode ♦ Código de Barras GTIN
SIL	CABO FLEXIVEL ATOXSIL COBRE/LSHF-A, 450/750V seção: 1x1,5mm ² .	Condutor flexível isolado, sem cobertura Cobre; composto poliolefinico termoplástico - 70°C 450/750V classe 4, Seção: 1x1,5 mm ² , rolo de 100 metros; e carretel com 1800 metros, cores: PT, BR, AZ, VM, VD, AM e CZ	7897381613317 7897381617339 7897381613324 7897381617360 7897381613331 7897381628441 7897381631632 7897381626959 7897381626966 7897381626973 7897381626980 7897381626997
SIL	CABO FLEXIVEL ATOXSIL COBRE/LSHF-A, 450/750V seção: 1x2,5mm ² .	Condutor flexível isolado, sem cobertura Cobre; composto poliolefinico termoplástico - 70°C 450/750V classe 4, Seção: 1x2,5 mm ² , rolo de 100 metros; e carretel com 1200 metros, cores: PT, BR, AZ, VM, VD, AM, CZ e MR	7897381613348 7897381617346 7897381613355 7897381617353 7897381613362 7897381628458 7897381627154 7897381628861 7897381627000 7897381627017 7897381627024 7897381627031 7897381627048
SIL	CABO FLEXIVEL ATOXSIL COBRE/LSHF-A, 450/750V seção: 1x4mm ² .	Condutor flexível isolado, sem cobertura Cobre; composto poliolefinico termoplástico - 70°C 450/750V classe 4, Seção: 1x4 mm ² , rolo de 100 metros; e carretel com 700 metros, cores: PT, BR, AZ, VM, VD, AM, CZ e MR	7897381613379 7897381617797 7897381613386 7897381617803 7897381613393 7897381628465 7897381627161 7897381631571 7897381627055 7897381627062 7897381627079 7897381627086 7897381627093
SIL	CABO FLEXIVEL ATOXSIL COBRE/LSHF-A, 450/750V seção: 1x6mm ² .	Condutor flexível isolado, sem cobertura Cobre; composto poliolefinico termoplástico - 70°C 450/750V classe 4, Seção: 1x6 mm ² , rolo de 100 metros; e carretel com 500 metros, cores: PT, BR, AZ, VM, VD, AM e CZ	7897381613409 7897381623538 7897381613416 7897381617926 7897381613423 7897381628472 7897381631595 7897381631588 7897381627109 7897381627116 7897381627123 7897381627130 7897381627147 7897381632813 7897381632806

Para confirmar sua autenticidade acesse <https://tuv.3dds.digital/check/897682791940015605>

Conforme art. 10, § 1º da Medida Provisória nº 2.200-2, de 24 de agosto de 2001, as declarações em forma eletrônica produzidas com a utilização de processo de Certificação Digital disponibilizado pela ICP-Brasil presumem-se verdadeiras em relação aos signatários, na forma do art. 219, da Lei nº 10.406, de 10 de janeiro de 2002 - Código Civil.



Certificado de Conformidade

Certificate of Compliance ♦ Certificado de Conformidad

Certificado N.º: TÜV 20.0813

Certificate No. ♦ Certificado N.º:

Revisão: 01

Review ♦ Revisión:

Válido até: 22/04/2022

Valid until ♦ Válido hasta:

Emitido em: 22/04/2020

Issued ♦ Emitido:

Produto:

Product ♦ Producto:

**Condutor flexível isolado, sem cobertura Cobre; composto poliolefinico termoplástico - 70°C 450/750V classe 5
Seção 1x1,5 mm² a 1x300 mm².**

Solicitante:

Applicant ♦ Solicitante:

**ELÉTRICA DANÚBIO IND. E COM. DE MATERIAIS ELÉTRICOS LTDA. –
SIL FIOS E CABOS ELÉTRICOS
Rua Barão de Penedo, 319 – Cumbica
07222-015 – Guarulhos – SP
CNPJ: 61.310.256/0001-90**

Fabricante:

Manufacturer ♦ Fabricante:

**ELÉTRICA DANÚBIO IND. E COM. DE MATERIAIS ELÉTRICOS LTDA. –
SIL FIOS E CABOS ELÉTRICOS
Rua Barão de Penedo, 319 – Cumbica
07222-015 – Guarulhos – SP
CNPJ: 61.310.256/0001-90**

Fornecedor / Representante Legal:

Supplier / Legal Representative ♦ Proveedor /
Representante Legal:

**ELÉTRICA DANÚBIO IND. E COM. DE MATERIAIS ELÉTRICOS LTDA. –
SIL FIOS E CABOS ELÉTRICOS
Rua Barão de Penedo, 319 – Cumbica
07222-015 – Guarulhos – SP
CNPJ: 61.310.256/0001-90**

Normas Técnicas / Regulamento:

Standards / Regulation ♦ Normas / Reglamento:

**NBR 13248:2014; Portarias INMETRO nº 640, de 30/11/2012 e 589, de
05/11/2012; 260, de 05/06/2014 e 176, de 08/04/2016.**

Esquema de Certificação:

Certification Scheme ♦ Esquema de
Certificación:

**Modelo 5 de certificação de produto conforme determina a portaria nº
640 de 30 de Novembro de 2012 do INMETRO, com avaliação por ensaio
de tipo e auditoria de fábrica iniciais e avaliação de acompanhamento a
cada 6 meses com auditoria de fábrica e ensaios parciais conforme
definido no RAC.**

**Laboratório, N.º do Relatório de Ensaios e
Data:**

Laboratory, Test Report No. and Date ♦
Laboratorio, N.º del Informe de Prueba y Fecha:

**TÜV Rheinland do Brasil Ltda.
5996 08 CABL 2018 de 09/08/2018; 60203991-001 de 13/12/2018;
60276522-001 de 06/08/2019; 60312451-001 de 03/12/2019.**

Relatório de Auditoria e Data:

Audit Report and Data ♦ Informe de Auditoría y
Fecha:

Auditoria realizada em 07/11/2019, PO-0795-19.

Notas:

Notes ♦ Anotación:

**“A validade deste Certificado de Conformidade está atrelada à realização
das avaliações de manutenção e tratamento de possíveis não
conformidades de acordo com as orientações do OCP previstas no RAC
específico. Para verificação da condição atualizada de regularidade
deste Certificado de Conformidade deve ser consultado o banco de
dados de produtos e serviços certificados do Inmetro”.**

Este certificado está vinculado à proposta 27117660 de 13/06/2019.

Igor Moreno
Local Field Manager

**“Este documento é composto de 04 páginas e é válido quando exibido
com todas as suas páginas. Demais informações e notas estão contidas
nas páginas subsequentes.”**



Certificado de Conformidade

Certificate of Compliance ♦ Certificado de Conformidad

Certificado N.º: **TÜV 20.0813**

Certificate No. ♦ Certificado N.º:

Revisão: **01**

Review ♦ Revisión:

Válido até: **22/04/2022**

Valid until ♦ Válido hasta:

Emitido em: **22/04/2020**

Issued ♦ Emitido:

INFORMAÇÕES PARA REGISTRO NO INMETRO

Família:

Family/Família

Condutor flexível, isolado em composto poliolefínico termoplástico, 70°C, até 450/750V, sem cobertura, conforme item 4.1, subitem c, do Anexo Específico V, da Portaria INMETRO nº 640/2012.

LISTA DE MODELOS

Marca <i>Brand ♦ Marca</i>	Modelo <i>Model ♦ Modelo</i>	Descrição <i>Description ♦ Descripción</i>	Código de Barras GTIN <i>GTIN Barcode ♦ Código de Barras GTIN</i>
SIL	CABO FLEXIVEL ATOXSIL COBRE/LSHF-A , 450/750V seção: 1x1,5mm ²	Condutor flexível isolado, sem cobertura Cobre; composto poliolefínico termoplástico - 70°C 450/750V classe 5, seção: 1x1,5mm ²	Não existente
SIL	CABO FLEXIVEL ATOXSIL COBRE/LSHF-A , 450/750V seção: 1x2,5mm ²	Condutor flexível isolado, sem cobertura Cobre; composto poliolefínico termoplástico - 70°C 450/750V classe 5, seção: 1x2,5mm ²	Não existente
SIL	CABO FLEXIVEL ATOXSIL COBRE/LSHF-A , 450/750V seção: 1x4mm ²	Condutor flexível isolado, sem cobertura Cobre; composto poliolefínico termoplástico - 70°C 450/750V classe 5, seção: 1x4mm ²	Não existente
SIL	CABO FLEXIVEL ATOXSIL COBRE/LSHF-A , 450/750V seção: 1x6mm ²	Condutor flexível isolado, sem cobertura Cobre; composto poliolefínico termoplástico - 70°C 450/750V classe 5, seção: 1x6mm ²	Não existente
SIL	048.021 CABO FLEXIVEL ATOXSIL COBRE/LSHF-A , 450/750V seção: 1x10mm ² .	Condutor flexível isolado, sem cobertura Cobre; composto poliolefínico termoplástico - 70°C 450/750V classe 5, Seção: 1x10 mm ² , rolo de 100 metros, cores: PT, AZ, VM e VD	7897381618640 7897381625570 7897381631564 7897381625587
SIL	048.022 CABO FLEXIVEL ATOXSIL COBRE/LSHF-A , 450/750V seção: 1x16mm ² .	Condutor flexível isolado, sem cobertura Cobre; composto poliolefínico termoplástico - 70°C 450/750V classe 5, Seção: 1x16 mm ² , rolo de 100 metros, cores: PT, AZ, VM e VD	7897381625174 7897381625181 7897381628878 7897381625198
SIL	048.023 CABO FLEXIVEL ATOXSIL COBRE/LSHF-A , 450/750V seção: 1x25mm ² .	Condutor flexível isolado, sem cobertura Cobre; composto poliolefínico termoplástico - 70°C 450/750V classe 5, Seção: 1x25 mm ² , rolo de 100 metros, cores: PT, AZ e VD	7897381625204 7897381625211 7897381625228



Certificado de Conformidade

Certificate of Compliance ♦ Certificado de Conformidad

Certificado N.º: TÜV 20.0814

Certificate No. ♦ Certificado N.º:

Revisão: 01

Review ♦ Revisión:

Válido até: 22/04/2022

Valid until ♦ Válido hasta:

Emitido em: 22/04/2020

Issued ♦ Emitido:

Produto:

Product ♦ Producto:

**Cabo flexível de potência - cobre; HEPR termofixo; SHF1 – 90°C
0,6/1kV classe 4**

**Seções: 1x1,5mm² a 1x300mm²; 2x1,5mm² a 2x300mm²;
3x1,5mm² a 3x300mm²; 4x1,5mm² a 4x300mm².**

Solicitante:

Applicant ♦ Solicitante:

**ELÉTRICA DANÚBIO IND. E COM. DE MATERIAIS ELÉTRICOS LTDA. –
SIL FIOS E CABOS ELÉTRICOS
Rua Barão de Penedo, 319 – Cumbica
07222-015 – Guarulhos – SP
CNPJ: 61.310.256/0001-90**

Fabricante:

Manufacturer ♦ Fabricante:

**ELÉTRICA DANÚBIO IND. E COM. DE MATERIAIS ELÉTRICOS LTDA. –
SIL FIOS E CABOS ELÉTRICOS
Rua Barão de Penedo, 319 – Cumbica
07222-015 – Guarulhos – SP
CNPJ: 61.310.256/0001-90**

Fornecedor / Representante Legal:

Supplier / Legal Representative ♦ Proveedor /
Representante Legal:

**ELÉTRICA DANÚBIO IND. E COM. DE MATERIAIS ELÉTRICOS LTDA. –
SIL FIOS E CABOS ELÉTRICOS
Rua Barão de Penedo, 319 – Cumbica
07222-015 – Guarulhos – SP
CNPJ: 61.310.256/0001-90**

Normas Técnicas / Regulamento:

Standards / Regulation ♦ Normas / Reglamento:

**NBR 13248:2014; Portarias INMETRO nº 640, de 30/11/2012 e 589,
de 05/11/2012; 260, de 05/06/2014 e 176, de 08/04/2016.**

Esquema de Certificação:

Certification Scheme ♦ Esquema de
Certificación:

**Modelo 5 de certificação de produto conforme determina a portaria nº
640 de 30 de Novembro de 2012 do INMETRO, com avaliação por ensaio
de tipo e auditoria de fábrica iniciais e avaliação de acompanhamento
a cada 6 meses com auditoria de fábrica e ensaios parciais conforme
definido no RAC.**

**Laboratório, N.º do Relatório de Ensaios e
Data:**

Laboratory, Test Report No. and Date ♦
Laboratorio, N.º del Informe de Prueba y Fecha:

**TÜV Rheinland do Brasil Ltda.
5996 09 CABL 2018 de 03/08/2018; 60203992-001 de 13/12/2018
60276523-001 de 06/08/2019; 60312452-001 de 03/12/2019.
ITEN - INSTITUTO TECNOLÓGICO DE ENSAIOS LTDA.
1906081-0/002 de 05/07/2019.**

Relatório de Auditoria e Data:

Audit Report and Data ♦ Informe de Auditoría y
Fecha:

Auditoria realizada em 07/11/2019, PO-0795-19.

Notas:

Notes ♦ Anotación:

**“A validade deste Certificado de Conformidade está atrelada à
realização das avaliações de manutenção e tratamento de possíveis não
conformidades de acordo com as orientações do OCP previstas no RAC
específico. Para verificação da condição atualizada de regularidade
deste Certificado de Conformidade deve ser consultado o banco de
dados de produtos e serviços certificados do Inmetro”.**

Este certificado está vinculado à proposta 27117660 de 13/06/2019.

Igor Moreno
Local Field Manager

**“Este documento é composto de 07 páginas e é válido quando exibido
com todas as suas páginas. Demais informações e notas estão contidas
nas páginas subsequentes.”**



Certificado de Conformidade

Certificate of Compliance ♦ Certificado de Conformidad

Certificado N.º: **TÜV 20.0814**

Certificate No. ♦ Certificado N.º:

Revisão: **01**

Review ♦ Revisión:

Válido até: **22/04/2022**

Valid until ♦ Válido hasta:

Emitido em: **22/04/2020**

Issued ♦ Emitido:

INFORMAÇÕES PARA REGISTRO NO INMETRO

Família:

Family/Família

Cabo flexível de potência, isolamento em composto termofixo EPR, cobertura em composto poliolefinico termoplástico, 90°C, até 0,6/1kV, conforme item 4.1, subitem n, do Anexo Específico V, da Portaria INMETRO nº 640/2012.

LISTA DE MODELOS

Marca Brand ♦ Marca	Modelo Model ♦ Modelo	Descrição Description ♦ Descripción	Código de Barras GTIN GTIN Barcode ♦ Código de Barras GTIN
SIL	CABO FLEXIVEL ATOXSIL 90°C COBRE/HEPR/ COMPOSTO TERMOPLASTICO 0,6/1KV, seção: 1x1,5mm ² .	Cabo flexível de potência - cobre; HEPR termofixo; composto poliolefinico termoplástico – 90°C 0,6/1kV classe 4 Seções: 1x1,5mm ² , rolo de 100 metros, cores: AZ, PT, VM e VD	7897381625990 7897381628410 7897381623927 7897381628885 7897381628427
SIL	CABO FLEXIVEL ATOXSIL 90°C COBRE/HEPR/ COMPOSTO TERMOPLASTICO 0,6/1KV, seção: 1x2,5mm ² .	Cabo flexível de potência - cobre; HEPR termofixo; composto poliolefinico termoplástico – 90°C 0,6/1kV classe 4 Seções: 1x2,5mm ² , rolo de 100 metros, cores: PT, BR, AZ, VM, VD e AM	7897381625419 7897381631427 7897381625426 7897381628892 7897381625433 7897381633971
SIL	CABO FLEXIVEL ATOXSIL 90°C COBRE/HEPR/ COMPOSTO TERMOPLASTICO 0,6/1KV, seção: 1x4mm ² .	Cabo flexível de potência - cobre; HEPR termofixo; composto poliolefinico termoplástico – 90°C 0,6/1kV classe 4 Seções: 1x4mm ² , rolo de 100 metros, cores: PT, BR, AZ, VM, VD e AM	7897381625440 7897381627871 7897381625457 7897381627888 7897381625464 7897381633940
SIL	CABO FLEXIVEL ATOXSIL 90°C COBRE/HEPR/ COMPOSTO TERMOPLASTICO 0,6/1KV, seção: 1x6mm ² .	Cabo flexível de potência - cobre; HEPR termofixo; composto poliolefinico termoplástico – 90°C 0,6/1kV classe 4 Seções: 1x6mm ² , rolo de 100 metros, cores: PT, BR, AZ, VM, VD e AM	7897381625549 7897381628496 7897381625556 7897381628489 7897381625563 7897381633957
SIL	CABO FLEXIVEL ATOXSIL 90°C COBRE/HEPR/ COMPOSTO TERMOPLASTICO 0,6/1KV, seção: 1x10mm ²	Cabo flexível de potência - cobre; HEPR termofixo; composto poliolefinico termoplástico – 90°C 0,6/1kV classe 4, seção: 1x10mm ²	Não existente
SIL	CABO FLEXIVEL ATOXSIL 90°C COBRE/ HEPR/ COMPOSTO TERMOPLASTICO 0,6/1KV, seção: 1x16mm ²	Cabo flexível de potência - cobre; HEPR termofixo; composto poliolefinico termoplástico – 90°C 0,6/1kV classe 4, seção: 1x16mm ²	Não existente
SIL	CABO FLEXIVEL ATOXSIL 90°C COBRE/ HEPR/ COMPOSTO TERMOPLASTICO 0,6/1KV, seção: 1x25mm ²	Cabo flexível de potência - cobre; HEPR termofixo; composto poliolefinico termoplástico – 90°C 0,6/1kV classe 4, seção: 1x25mm ²	Não existente
SIL	CABO FLEXIVEL ATOXSIL 90°C COBRE/ HEPR/ COMPOSTO TERMOPLASTICO 0,6/1KV, seção: 1x35mm ²	Cabo flexível de potência - cobre; HEPR termofixo; composto poliolefinico termoplástico – 90°C 0,6/1kV classe 4, seção: 1x35mm ²	Não existente

Para confirmar sua autenticidade acesse <https://tuv.3dds.digital/check/977916320761989255>

Conforme art. 10, § 1º da Medida Provisória nº 2.200-2, de 24 de agosto de 2001, as declarações em forma eletrônica produzidas com a utilização de Certificação Digital disponibilizado pela (CP-Bras) presumem-se verdadeiras em relação aos signatários, na forma do art. 219, da Lei 10.406, de 10 de janeiro de 2002 - Código Civil.



Certificado de Conformidade

Certificate of Compliance ♦ Certificado de Conformidad

Certificado N.º: TÜV 20.0815

Certificate No. ♦ Certificado N.º:

Revisão: 01

Review ♦ Revisión:

Válido até: 22/04/2022

Valid until ♦ Válido hasta:

Emitido em: 22/04/2020

Issued ♦ Emitido:

Produto:

Product ♦ Producto:

**Cabo flexível de potência - cobre; HEPR termofixo; SHF1 – 90°C
0,6/1kV classe 5**

**Seções: 1x1,5mm² a 1x300mm²; 2x1,5mm² a 2x300mm²;
3x1,5mm² a 3x300mm²; 4x1,5mm² a 4x300mm².**

Solicitante:

Applicant ♦ Solicitante:

**ELÉTRICA DANÚBIO IND. E COM. DE MATERIAIS ELÉTRICOS LTDA. –
SIL FIOS E CABOS ELÉTRICOS
Rua Barão de Penedo, 319 – Cumbica
07222-015 – Guarulhos – SP
CNPJ: 61.310.256/0001-90**

Fabricante:

Manufacturer ♦ Fabricante:

**ELÉTRICA DANÚBIO IND. E COM. DE MATERIAIS ELÉTRICOS LTDA. –
SIL FIOS E CABOS ELÉTRICOS
Rua Barão de Penedo, 319 – Cumbica
07222-015 – Guarulhos – SP
CNPJ: 61.310.256/0001-90**

Fornecedor / Representante Legal:

Supplier / Legal Representative ♦ Proveedor /
Representante Legal:

**ELÉTRICA DANÚBIO IND. E COM. DE MATERIAIS ELÉTRICOS LTDA. –
SIL FIOS E CABOS ELÉTRICOS
Rua Barão de Penedo, 319 – Cumbica
07222-015 – Guarulhos – SP
CNPJ: 61.310.256/0001-90**

Normas Técnicas / Regulamento:

Standards / Regulation ♦ Normas / Reglamento:

**NBR 13248:2014; Portarias INMETRO nº 640, de 30/11/2012 e 589,
de 05/11/2012; 260, de 05/06/2014 e 176, de 08/04/2016.**

Esquema de Certificação:

Certification Scheme ♦ Esquema de
Certificación:

**Modelo 5 de certificação de produto conforme determina a portaria nº
640 de 30 de Novembro de 2012 do INMETRO, com avaliação por ensaio
de tipo e auditoria de fábrica iniciais e avaliação de acompanhamento
a cada 6 meses com auditoria de fábrica e ensaios parciais conforme
definido no RAC.**

**Laboratório, N.º do Relatório de Ensaios e
Data:**

Laboratory, Test Report No. and Date ♦
Laboratorio, N.º del Informe de Prueba y Fecha:

**TÜV Rheinland do Brasil Ltda.
5996 09 CABL 2018 de 03/08/2018; 60203992-001 de 13/12/2018
60276523-001 de 06/08/2019; 60312452-001 de 03/12/2019.
ITEN - INSTITUTO TECNOLÓGICO DE ENSAIOS LTDA.
1906081-0/002 de 05/07/2019.**

Relatório de Auditoria e Data:

Audit Report and Data ♦ Informe de Auditoría y
Fecha:

Auditoria realizada em 07/11/2019, PO-0795-19.

Notas:

Notes ♦ Anotación:

**“A validade deste Certificado de Conformidade está atrelada à
realização das avaliações de manutenção e tratamento de possíveis não
conformidades de acordo com as orientações do OCP previstas no RAC
específico. Para verificação da condição atualizada de regularidade
deste Certificado de Conformidade deve ser consultado o banco de
dados de produtos e serviços certificados do INMETRO”.**

Este certificado está vinculado à proposta 27117660 de 13/06/2019.

Igor Moreno
Local Field Manager

**“Este documento é composto de 08 páginas e é válido quando exibido
com todas as suas páginas. Demais informações e notas estão contidas
nas páginas subsequentes.”**



Certificado de Conformidade

Certificate of Compliance ♦ Certificado de Conformidad

Certificado N.º: **TÜV 20.0815**

Certificate No. ♦ Certificado N.º:

Revisão: **01**

Review ♦ Revisión:

Válido até: **22/04/2022**

Valid until ♦ Válido hasta:

Emitido em: **22/04/2020**

Issued ♦ Emitido:

INFORMAÇÕES PARA REGISTRO NO INMETRO

Família:

Family/Família

Cabo flexível de potência, isolamento em composto termofixo EPR, cobertura em composto poliolefinico termoplástico, 90°C, até 0,6/1kV, conforme item 4.1, subitem n, do Anexo Específico V, da Portaria INMETRO nº 640/2012.

LISTA DE MODELOS

Marca <i>Brand ♦ Marca</i>	Modelo <i>Model ♦ Modelo</i>	Descrição <i>Description ♦ Descripción</i>	Código de Barras GTIN <i>GTIN Barcode ♦ Código de Barras GTIN</i>
SIL	CABO FLEXIVEL ATOXSIL 90°C COBRE /HEPR/ COMPOSTO TERMOPLASTICO 0,6/1KV, seção: 1x1,5mm ² .	Cabo flexível de potência - cobre; HEPR termofixo; composto poliolefinico termoplástico – 90°C 0,6/1kV classe 5, seção: 1x1,5mm ²	Não existente
SIL	CABO FLEXIVEL ATOXSIL 90°C COBRE /HEPR/ COMPOSTO TERMOPLASTICO 0,6/1KV, seção: 1x2,5mm ² .	Cabo flexível de potência - cobre; HEPR termofixo; composto poliolefinico termoplástico – 90°C 0,6/1kV classe 5, seção: 1x2,5mm ²	Não existente
SIL	CABO FLEXIVEL ATOXSIL 90°C COBRE /HEPR/ COMPOSTO TERMOPLASTICO 0,6/1KV, seção: 1x4mm ² .	Cabo flexível de potência - cobre; HEPR termofixo; composto poliolefinico termoplástico – 90°C 0,6/1kV classe 5, seção: 1x4mm ²	Não existente
SIL	CABO FLEXIVEL ATOXSIL 90°C COBRE /HEPR/ COMPOSTO TERMOPLASTICO 0,6/1KV, seção: 1x6mm ² .	Cabo flexível de potência - cobre; HEPR termofixo; composto poliolefinico termoplástico – 90°C 0,6/1kV classe 5, seção: 1x6mm ²	Não existente
SIL	CABO FLEXIVEL ATOXSIL 90°C COBRE /HEPR/ COMPOSTO TERMOPLASTICO 0,6/1KV, seção: 1x10mm ² .	Cabo flexível de potência - cobre; HEPR termofixo; composto poliolefinico termoplástico – 90°C 0,6/1kV classe 5; Seções: 1x10mm ² ; Rolo de 100m; e Bobina de 1600 m; Cores: PT, BR, AZ, VM, VD e AM.	7897381619500 7897381626102 7897381619517 7897381626119 7897381619524 7897381633964 7897381622555 7897381622562 7897381622579
SIL	CABO FLEXIVEL ATOXSIL 90°C COBRE/HEPR/ COMPOSTO TERMOPLASTICO 0,6/1KV,seção: 1x16mm ² .	Cabo flexível de potência - cobre; HEPR termofixo; composto poliolefinico termoplástico – 90°C 0,6/1kV classe 5 Seções: 1x16mm ² , rolo de 100 metros; bobina com 750 metros, cores: PT, BR, AZ, VM e VD	7897381619531 7897381626447 7897381619548 7897381626430 7897381619555 7897381622586 7897381622593 7897381622609
SIL	CABO FLEXIVEL ATOXSIL 90°C COBRE/HEPR/ COMPOSTO TERMOPLASTICO 0,6/1KV,seção: 1x25mm ² .	Cabo flexível de potência - cobre; HEPR termofixo; composto poliolefinico termoplástico – 90°C 0,6/1kV classe 5 Seções: 1x25mm ² , rolo de 100 metros; e bobina com 500 metros, cores: PT, BR, AZ, VM e VD	7897381619562 7897381626164 7897381619579 7897381626171 7897381619586 7897381622616 7897381622623 7897381622630

Para confirmar sua autenticidade acesse <https://tuv.3dds.digital/check/472981846659815877>

Conforme art. 10, § 1º da Medida Provisória nº 2.200-2, de 24 de agosto de 2001, as declarações em forma eletrônica produzidas com a utilização de processo de Certificação Digital disponibilizado pela ICP-Brasil presumem-se verdadeiras em relação aos signatários, na forma do art. 219, da Lei 10.406, de 10 de janeiro de 2002 - Código Civil.

CABO FLEXÍVEL ATOXSIL 750V

CABO FLEXÍVEL ATOXSIL 750 V

CONDUTOR: Fios de Cobre, tempero mole, classe 4 até a seção nominal de 6 mm² e classe 5 a partir da seção 10 mm² atendendo a norma NBR NM 790;

ISOLAÇÃO: Compósito termoplástico poliolefinico não halogenado (LSHFIA) com baixa emissão de fumaça e gases tóxicos em caso de incêndio;

CERTIFICAÇÃO: INMETRO - TÜV Rheinland

NORMA DE REFERÊNCIA: NBR 13248 - Cabos de potência e condutores isolados sem cobertura, não halogenados e com baixa emissão de fumaça, para tensões até 1 kV - Requisitos de desempenho;

APLICAÇÃO: Os cabos flexíveis AtoxSil 750 V podem ser utilizados em todos os tipos de instalações interiores e fixas, especialmente para locais de alta densidade de ocupação e/ou com condições de fuga difíceis, conforme exige a norma da ABNT NBR 5410 - Instalações Elétricas de Baixa Tensão

São exemplos destes locais shopping centers, grandes hotéis, hospitais, escolas, teatros, estádios de futebol, etc. Nesta norma, esses locais são classificados como B02, B03 e B04. Para atender aos requisitos normativos e garantir a segurança de pessoas, animais e conservação de bens, este produto não propaga chamas, é livre de halogênios e apresenta baixa emissão de fumaça e gases tóxicos.



Seção Nominal do Condutor (mm ²)	Diâmetro Nominal do Condutor (mm)	Espessura Nominal da Isolação (mm)	Diâmetro Nominal Externo (mm)	Condição	Instalação	Peso (kg/100m)
1,5	1,1	0,7	2,2	● ● ● ● ● ○	● ● ● ● ●	1,5
2,5	1,6	0,8	2,8	● ● ● ● ● ○	● ● ● ● ●	2,5
4	2,2	0,9	4,0	● ● ● ● ● ○	● ● ● ● ●	4,4
6	2,8	1,0	4,8	● ● ● ● ● ○	● ● ● ● ●	6,3
10	3,8	1,2	6,9	● ● ● ● ● ○	● ● ● ● ●	10,4
16	5,0	1,5	9,0	● ● ● ● ● ○	● ● ● ● ●	15,4
25	6,5	1,7	11,9	● ● ● ● ● ○	● ● ● ● ●	25,1
35	7,5	1,9	13,9	● ● ● ● ● ○	● ● ● ● ●	33,0
50	9,0	2,1	16,9	● ● ● ● ● ○	● ● ● ● ●	46,1
70	10,8	2,4	19,7	● ● ● ● ● ○	● ● ● ● ●	62,3
95	12,7	2,6	22,7	● ● ● ● ● ○	● ● ● ● ●	80,7
120	14,7	2,8	27,7	● ● ● ● ● ○	● ● ● ● ●	109,4
150	16,8	3,0	33,9	● ● ● ● ● ○	● ● ● ● ●	138,4
185	19,0	3,3	41,7	● ● ● ● ● ○	● ● ● ● ●	189,7
240	25,0	3,7	54,9	● ● ● ● ● ○	● ● ● ● ●	278,6
300	31,1	4,1	71,9	● ● ● ● ● ○	● ● ● ● ●	373,4

Obs: 1000 metros

CARACTERÍSTICAS:



Resistência ao fogo
até 30 minutos



Temperatura máxima



Flexível



Leve de instalar



Sem propagação de chama



Baixa emissão de fumaça



Isento de halogênios e metais pesados

Resistência a intempéries e UV



CABO FLEXÍVEL ATOXSIL 0,6/1 kV 90 °C

CABO FLEXÍVEL ATOXSIL 0,6/1 kV 90 °C

CABO FLEXÍVEL ATOXSIL 0,6/1kV 90 °C

CONDUTOR: Fios de Cobre, tempera mole, classe 4 em a seção nominal de 6 mm² e classe 5 a partir da seção 10 mm² atendendo a norma NBR NM 280.

ISOLAÇÃO: Composto termofixo atendendo a norma NBR 6253 para o tipo NBR (EPBR).

COBERTURA: Composto termofixico poliolefinico não halogenado (SM T) com baixa emissão de fumaça e gases tóxicos em caso de incendio.

CERTIFICAÇÃO: IMETRO - TÜV Rheinland

NORMA DE REFERÊNCIA: NBR 13248 - Cabos de potência e condutores isolados sem cobertura, não halogenados e com baixa emissão de fumaça para tensões até 1 kV - Requisitos de desempenho.

COR DAS VEIAS DOS CABOS MULTIPOLARES:

- 2 Condutores - Preto e Azul Claro;
- 3 Condutores - Preto, Azul Claro e Branco;
- 4 Condutores - Preto, Azul Claro, Branco e Vermelho;

APLICAÇÃO: Os cabos flexíveis AtoxSil 0,6/1 kV 90°C devem ser utilizados em locais de alta densidade de ocupação e/ou em condições de fuga difíceis, conforme exige a norma da ABNT NBR 5410 - Instalações Elétricas de Baixa Tensão, em instalações apertadas, podendo ser utilizados em bandejas, leitos, eletrocaixas, eletrodutos, etc. São exemplos destes locais shopping centers, grandes hotéis, hospitais, escolas, teatros, estádios de futebol, etc. Nesta norma, estes locais são classificados como B02, B03 e B04.

Para garantir a segurança de pessoas, animais e conservação de bens, este produto não propaga chamas e fumaça halogênica e apresenta baixa emissão de fumaça e gases tóxicos.

Seção Nominal do Condutor (mm ²)	Diâmetro Nominal do Condutor (mm)	Espessura Nominal da Isolação (mm)	Espessura Nominal da Capa (mm)	Diâmetro Nominal Externo (mm)	Cor	Isolagem	Peso (kg/100m)
1x1,5	1,5	0,7	0,7	4,5	● ● ● ● ●	○ ○ ○ ○ ○	3,1
1x2,5	2,0	0,7	0,7	5,2	● ● ● ● ●	○ ○ ○ ○ ○	4,2
1x4	2,5	0,7	0,7	5,5	● ● ● ● ●	○ ○ ○ ○ ○	5,7
1x6	2,9	0,7	0,7	6,1	● ● ● ● ●	○ ○ ○ ○ ○	7,8
2x10	3,9	0,7	1,0	7,6	● ● ● ● ●	○ ○ ○ ○ ○	12,2
2x16	5,0	0,7	1,0	8,4	● ● ● ● ●	○ ○ ○ ○ ○	15,8
2x25	6,5	0,7	1,1	10,1	● ● ● ● ●	○ ○ ○ ○ ○	26,8
2x35	7,5	0,7	1,1	11,4	● ● ● ● ●	○ ○ ○ ○ ○	36,0
2x50	9,0	1,0	1,2	13,1	● ● ● ● ●	○ ○ ○ ○ ○	49,1
2x70	10,8	1,1	1,2	15,7	● ● ● ● ●	○ ○ ○ ○ ○	71,9
2x95	12,2	1,1	1,3	17,6	● ● ● ● ●	○ ○ ○ ○ ○	93,0
3x10	14,2	1,1	1,3	19,5	● ● ● ● ●	○ ○ ○ ○ ○	116,7
3x16	15,8	1,1	1,4	21,7	● ● ● ● ●	○ ○ ○ ○ ○	150,4
3x25	17,7	1,1	1,4	23,6	● ● ● ● ●	○ ○ ○ ○ ○	177,8
3x35	19,0	1,1	1,4	24,9	● ● ● ● ●	○ ○ ○ ○ ○	204,8
3x50	21,1	1,4	1,4	28,1	● ● ● ● ●	○ ○ ○ ○ ○	281,7
2x1,5	1,5	0,7	1,0	6	● ●	○ ○ ○ ○ ○	6,1
1x2,5	2,0	0,7	1,0	6,2	●	○ ○ ○ ○ ○	11,1
2x4	2,9	0,7	1,1	6,9	● ●	○ ○ ○ ○ ○	14,6
2x6	3,9	0,7	1,1	7,6	● ●	○ ○ ○ ○ ○	20,0
2x10	5,0	0,7	1,2	8,3	● ●	○ ○ ○ ○ ○	26,4
2x16	6,5	0,7	1,3	9,9	● ●	○ ○ ○ ○ ○	33,3
* 2x25	7,5	0,7	1,4	11,4	● ●	○ ○ ○ ○ ○	40,0
* 2x35	9,0	1,0	1,4	13,0	● ●	○ ○ ○ ○ ○	53,0
2x1,5	1,5	0,7	1,0	6,1	● ● ●	○ ○ ○ ○ ○	7,1
1x2,5	2,0	0,7	1,1	6,2	● ● ●	○ ○ ○ ○ ○	12,1
1x4	2,5	0,7	1,1	6,4	● ● ●	○ ○ ○ ○ ○	16,1
2x6	2,9	0,7	1,1	7,1	● ● ●	○ ○ ○ ○ ○	24,8
2x10	3,9	0,7	1,2	8,1	● ● ●	○ ○ ○ ○ ○	31,1
2x16	5,0	0,7	1,3	9,0	● ● ●	○ ○ ○ ○ ○	37,2
3x6	6,5	0,7	1,4	9,9	● ● ●	○ ○ ○ ○ ○	46,1
3x10	7,5	0,7	1,5	10,9	● ● ●	○ ○ ○ ○ ○	52,4
3x16	9,0	1,0	1,6	12,1	● ● ●	○ ○ ○ ○ ○	66,4
3x25	10,8	1,1	1,6	13,6	● ● ●	○ ○ ○ ○ ○	82,4
* 3x35	12,2	1,1	1,6	14,6	● ● ●	○ ○ ○ ○ ○	97,1
4x1,5	1,5	0,7	1,1	6,1	● ● ● ●	○ ○ ○ ○ ○	17,8
4x2,5	2,0	0,7	1,1	6,4	● ● ● ●	○ ○ ○ ○ ○	19,9
4x4	2,9	0,7	1,1	7,0	● ● ● ●	○ ○ ○ ○ ○	22,1
4x6	3,9	0,7	1,2	7,9	● ● ● ●	○ ○ ○ ○ ○	27,7
4x10	5,0	0,7	1,3	8,8	● ● ● ●	○ ○ ○ ○ ○	34,7
4x16	6,5	0,7	1,4	9,8	● ● ● ●	○ ○ ○ ○ ○	42,8
4x25	9,0	1,0	1,5	11,0	● ● ● ●	○ ○ ○ ○ ○	54,8
4x35	10,8	1,1	1,6	12,2	● ● ● ●	○ ○ ○ ○ ○	68,4

CARACTERÍSTICAS:



Resistência ao fogo



Temperatura máxima



Não propaga chama



Baixa emissão de fumaça



Baixa emissão de gases tóxicos



Uso de materiais reciclados



Uso de energia renovável



CATÁLOGO

2019

DE PRODUCTOS



TOMADAS E INTERRUPTORES

50 ANOS DE TRADIÇÃO



Por trás da **B.LUX** existe o know-how e expertise da **BUILDING**, empresa 100% nacional, fabricante de conectores eletro-eletrônicos há **50 anos**.

Com o objetivo de diversificar sua linha de produtos, a **BUILDING** idealizou a linha **B.LUX** de tomadas, interruptores e acessórios. A linha **B.LUX** não surgiu para ser apenas mais um fabricante de tomadas e interruptores e sim, para trazer **novas soluções**, que facilitem e agilizem a aplicação dos produtos pelo consumidor.

Através da utilização de matérias primas nobres, componentes e mecanismos diferenciados, a linha B.LUX é a única do mercado nacional a oferecer **15 anos de garantia**.

O maior diferencial na fabricação dos produtos **B.LUX**, deve-se ao fato de todos os componentes serem produzidos internamente. Com uma **estrutura fabril 100% verticalizada**, a **B.LUX** projeta, executa os ferramentais produtivos e fabrica tudo internamente. Desde os parafusos, terminais, componentes injetados e usinados, até a embalagem final do produto. Esse fato assegura a qualidade na produção em todos os processos e, conseqüentemente, do produto final.

Tudo isto torna a **B.LUX** diferente.

Seja diferente. seja B.Lux



ÍNDICE

- Linha Home 04**
Interruptores / Tomadas / Placas / Suportes

- Linha Home Overlap 07**
Interruptores / Tomadas / Placas / Suportes / Caixa com Base

- Módulos Home e Home Overlap 09**
Módulos compatíveis com as linhas HOME e Home Overlap

- Linha Finesse 10**
Interruptores / Tomadas / Placas
Interruptores / Tomadas de Sobrepor – Sistema B

- Linha Gris 15**
Interruptores / Tomadas / Placas

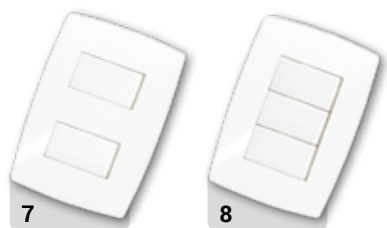
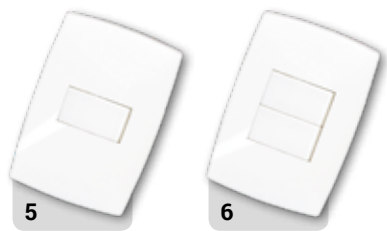
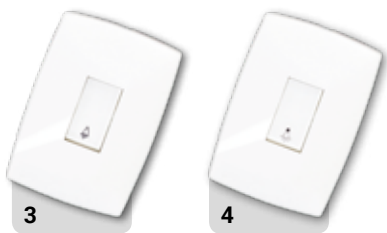
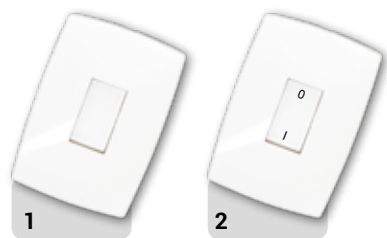
- Acessórios 20**
Plugues 90° / Plugues 180° / Tomadas 180° desmontáveis
Adaptadores 2P / Adaptadores 2P+T
Interruptores / Tomadas Universais para condutores
Tomadas para painel
Tomadas para placa de piso
Plafon
Sensores de Presença
Filtros de Linha / Variadores / Controladores

Produto com design inovador, a linha HOME foi criada para possibilitar infinitas combinações entre os módulos, suportes e placas. Disponíveis nas cores Branca, Grafite e Marrom, transforma ambientes em locais aconchegantes e discretos, integrando o produto sem o impacto causado pelo contraste de cores. Os módulos de tomadas e interruptores B.LUX HOME são os únicos com 4 entradas independentes para cabos em cada borne, facilitando a aplicação e flexibilizando as opções de instalações adicionais.

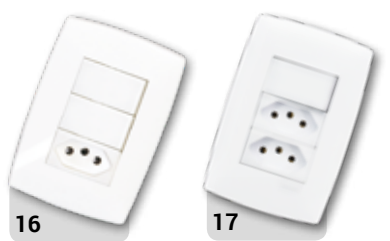
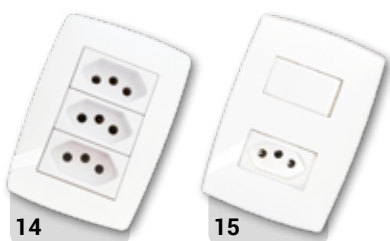
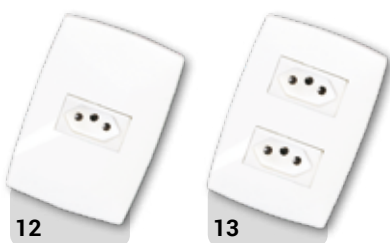
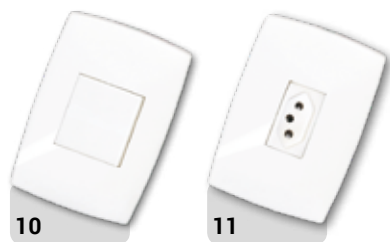
Os módulos são compatíveis e intercambiáveis com as linhas HOME e HOME OVERLAP.



FORNECIDO NAS CORES

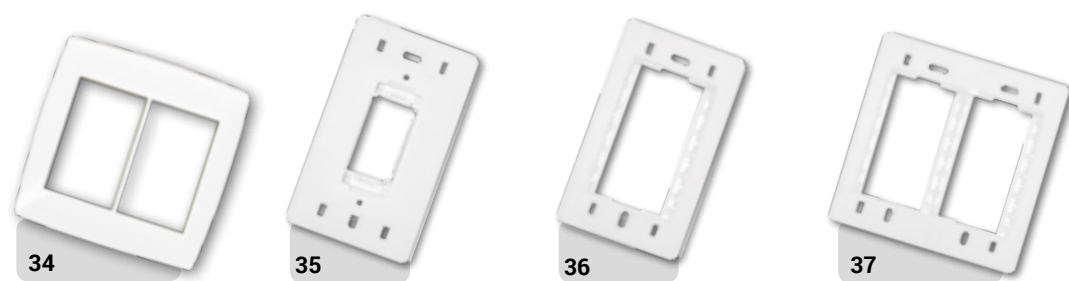
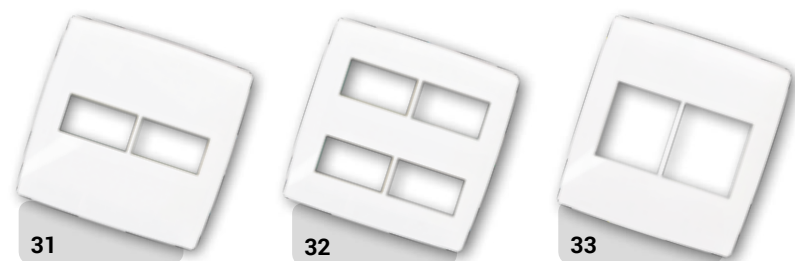
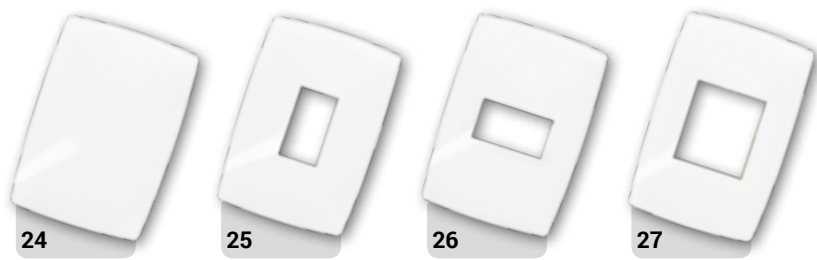


CONJUNTOS MONTADOS 4X2								
1 INTERRUPTOR VERTICAL			2 INTERRUPTOR BIPOLAR 1 MÓDULO			3 PULSADOR		
CÓDIGO	MODELO	CORES	CÓDIGO	MODELO	CORES	CÓDIGO	MODELO	CORES
10422-1		○	10652-6		○	10443-4		○
10423-1	Simple	●	10653-4	Simple - 10A	●	10444-2	Para Campanha	●
10424-8		●	10654-2		●	10445-0		●
10428-0		○	10655-0		○			
10429-9	Paralelo	●	10656-9	Paralelo - 10A	●			
10430-2		●	10657-7		●			
10658-5		○						
10659-3	Intermediário	●						
10660-7		●						
4 PULSADOR			5 INTERRUPTOR HORIZONTAL			6 2 INTERRUPTORES JUNTOS		
CÓDIGO	MODELO	CORES	CÓDIGO	MODELO	CORES	CÓDIGO	MODELO	CORES
10564-3		○	10425-6		○	10518-1		○
10665-8	Para Minuteria	●	10426-4	Simple	●	10519-8	Simple	●
10666-6		●	10427-2		●	10520-1		●
			10431-0		○	10521-1		○
			10432-9	Paralelo	●	10522-8	Paralelos	●
			10433-7		●	10523-6		●
						10524-4		○
						10525-2	1 Simple + 1 Paralelo	●
						10526-0		●
7 2 INTERRUPTORES DISTANCIADOS			8 3 INTERRUPTORES			9 INTERRUPTOR BIPOLAR 2 MÓDULOS		
CÓDIGO	MODELO	CORES	CÓDIGO	MODELO	CORES	CÓDIGO	MODELO	CORES
10485-1		○	10494-9		○	10434-5		○
10486-8	Simple	●	10495-7	Simple	●	10435-3	Simple - 10A	●
10487-6		●	10496-5		●	10436-1		●
10488-4		○	10497-3		○	10685-2		○
10489-2	Paralelos	●	10498-1	Paralelos	●	10689-5	Simple - 20A	●
10490-6		●	10499-1		●	10693-3		●
10491-4		○	10500-7		○	10437-1		○
10492-2	1 Simple + 1 Paralelo	●	10501-5	2 Simples + 1 Paralelo	●	10438-8	Paralelo - 10A	●
10493-0		●	10502-3		●	10439-6		●
			10503-1		○	10687-9		○
			10504-1	1 Simple + 2 Paralelos	●	10692-5	Paralelo - 20A	●
			10505-8		●	10695-1		●



CONJUNTOS MONTADOS 4X2

10 INTERRUPTOR 2 MÓDULOS			11 TOMADA 2P+T VERTICAL			12 TOMADA 2P+T HORIZONTAL		
CÓDIGO	MODELO	CORES	CÓDIGO	MODELO	CORES	CÓDIGO	MODELO	CORES
10440-1		○	10446-9		○	10452-3		○
10441-8	Intermediário	●	10447-7	10A	●	10453-1	10A	●
10442-6		●	10448-5		●	10454-1		●
			10449-3		○	10455-8		○
			10450-7	20A	●	10456-6	20A	●
			10451-5		●	10457-4		●
13 2 TOMADAS 2P+T			14 3 TOMADAS 2P+T			15 TOMADA + 1 INTERRUPTOR		
CÓDIGO	MODELO	CORES	CÓDIGO	MODELO	CORES	CÓDIGO	MODELO	CORES
10458-2		○	10723-9		○	10464-7		○
10459-0	10A	●	10785-9	10A	●	10465-5	2P+T 10A + Simples	●
10460-4		●	10786-7		●	10466-3		●
10461-2		○	10728-1		○	10467-1		○
10462-0	20A	●	9046-8	20A	●	10468-1	2P+T 20A + Simples	●
10463-9		●	9047-6		●	10469-8		●
						10470-1		○
						10471-1	2P+T 10A + Paralelo	●
						10472-8		●
						10473-6		○
						10474-4	2P+T 20A + Paralelo	●
						10475-2		●
16 TOMADA + 2 INTERRUPTORES			17 2 TOMADAS + 1 INTERRUPTOR			18 TOMADA PARA ANTENA DE TV		
CÓDIGO	MODELO	CORES	CÓDIGO	MODELO	CORES	CÓDIGO		CORES
10506-6		○	10781-6		○	10724-7		○
10507-4	2P+T 10A + Simples	●	2768-0	2P+T 10A + Simples	●	10726-3		●
10508-2		●	2769-0		●	10727-1		●
10512-0		○	10782-4		○			
10513-9	2P+T 20A + Simples	●	2770-0	2P+T 20A + Simples	●			
10514-7		●	2771-0		●			
10509-0		○	10791-3		○			
10510-4	2P+T 10A + Paralelos	●	2772-0	2P+T 10A + Paralelo	●			
10511-2		●	2773-0		●			
10515-5		○	10790-5		○			
10516-3	2P+T 20A + Paralelos	●	2774-0	2P+T 20A + Paralelo	●			
10517-1		●	2775-0		●			
			19 TOMADA CARREGADOR USB 1A			20 CAMPAINHA CIGARRA BIVOLT		
			CÓDIGO		CORES	CÓDIGO		CORES
			10739-5		○	10634-8		○
			10740-9		●	10650-1		●
			10741-7		●	10651-8		●
			21 FURO 11MM			22 TOMADA RJ 11		
			CÓDIGO		CORES	CÓDIGO	MODELO	CORES
			10482-5		○	10476-0		○
			10483-3		●	10477-9	2 Fios	●
			10484-1		●	10478-7		●
						10703-4		○
						10705-0	4 Fios	●
						10706-9		●
						23 TOMADA RJ 45		
						CÓDIGO	MODELO	CORES
						10479-5		○
						10480-9	CAT. 5 E	●
						10481-7		●
						10729-8		○
						10730-1	CAT. 6	●
						10731-1		●



PLACAS

24 CEGA			25 1 MÓDULO VERTICAL		
CÓDIGO	MODELO	CORES	CÓDIGO	MODELO	CORES
10389-6		○	10392-6		○
10390-1	4X2	●	10393-4	4X2	●
10391-8		●	10394-2		●
26 1 MÓDULO HORIZONTAL			27 2 MÓDULOS JUNTOS		
CÓDIGO	MODELO	CORES	CÓDIGO	MODELO	CORES
10395-0		○	10398-5		○
10396-9	4X2	●	10399-3	4X2	●
10397-7		●	10400-0		●
28 2 MÓDULOS SEPARADOS			29 3 MÓDULOS		
CÓDIGO	MODELO	CORES	CÓDIGO	MODELO	CORES
10401-9		○	10404-3		○
10402-7	4X2	●	10405-1	4X2	●
10403-5		●	10406-1		●
30 CEGA			31 2 MÓDULOS HORIZONTAIS		
CÓDIGO	MODELO	CORES	CÓDIGO	MODELO	CORES
10407-8		○	10410-8		○
10408-6	4X4	●	10411-6	4X4	●
10409-4		●	10412-4		●
32 4 MÓDULOS SEPARADOS			33 4 MÓDULOS		
CÓDIGO	MODELO	CORES	CÓDIGO	MODELO	CORES
10413-2		○	10566-1		○
10414-0	4X4	●	10567-8	4X4	●
10415-9		●	10568-6		●
			34 6 MÓDULOS		
			CÓDIGO	MODELO	CORES
			10416-7		○
			10417-5	4X4	●
			10418-3		●

SUPORTES

35 1 MÓDULO VERTICAL		36 3 MÓDULOS		37 6 MÓDULOS	
CÓDIGO	MODELO	CÓDIGO	MODELO	CÓDIGO	MODELO
10419-1	4X2	10420-5	4X2	10421-3	4X4



○ Branco ● Grafite ● Marrom



Linha Home OVERLAP

Projetada para instalações pós-obra, sem o transtorno de quebra de paredes, a Linha HOME OVERLAP alia praticidade, segurança, robustez, beleza e acabamento perfeito sem parafusos aparentes. Uma solução inteligente para instalações aparentes. Disponível na cor Branca, os módulos de tomadas e interruptores B.LUX HOME OVERLAP são os únicos com 4 entradas para cabos independentes em cada borne, facilitando a aplicação e flexibilizando as opções de instalações adicionais, pois possibilita até 3 módulos em cada caixa. Sua caixa possui pré-recortes nas laterais, facilitando assim a instalação com canaletas de 20 mm e 30 mm, que são comumente usadas em instalações internas aparentes. Os módulos são compatíveis e intercambiáveis com as linhas HOME e HOME OVERLAP.



FORNECIDO NA COR



CONJUNTOS MONTADOS

1 1 INTERRUPTOR			2 PULSADOR		
CÓDIGO	MODELO	CORES	CÓDIGO	MODELO	CORES
10572-4	Simples	○	10575-9	Para Campanha	○
10573-2	Paralelo	○			
3 2 INTERRUPTORES			4 3 INTERRUPTORES		
CÓDIGO	MODELO	CORES	CÓDIGO	MODELO	CORES
10576-7	Simples	○	10579-1	Simples	○
10577-5	Paralelos	○	10580-5	Paralelos	○
10578-3	1 Simples + 1 Paralelo	○	10581-3	2 Simples + 1 Paralelo	○
			10582-1	1 Simples + 2 Paralelos	○
5 1 INTERRUPTOR BIPOLAR 2 MÓDULOS			6 INTERRUPTOR 2 MÓDULOS		
CÓDIGO	MODELO	CORES	CÓDIGO	MODELO	CORES
10583-1	Simples - 10A	○	10574-0	Intermediário	○
10584-8	Paralelo - 10A	○			
10698-4	Simples - 20A	○			
10699-2	Paralelo - 20A	○			
7 1 TOMADA 2P+T			8 2 TOMADAS 2P+T		
CÓDIGO	MODELO	CORES	CÓDIGO	MODELO	CORES
10585-6	10A	○	10587-2	10A	○
10586-4	20A	○	10588-0	20A	○



9



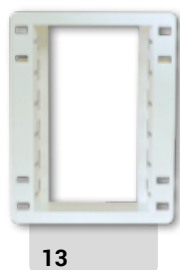
10



11



12



13



14



15



16



17

CONJUNTOS MONTADOS

9 3 TOMADAS 2P+T			10 TOMADA + 1 INTERRUPTOR		
CÓDIGO	MODELO	CORES	CÓDIGO	MODELO	CORES
10597-1	10A	○	10589-9	2P+T 10A + Simples	○
10598-8	20A	○	10590-2	2P+T 20A + Simples	○
			10591-0	2P+T 10A + Paralelo	○
			10592-9	2P+T 20A + Paralelo	○

11 TOMADA + 2 INTERRUPTORES			12 2 TOMADAS + 1 INTERRUPTOR		
CÓDIGO	MODELO	CORES	CÓDIGO	MODELO	CORES
10593-7	2P+T 10A + Simples	○	10599-6	2P+T 10A + Simples	○
10594-5	2P+T 20A + Simples	○	10601-1	2P+T 20A + Simples	○
10595-3	2P+T 10A + Paralelo	○	10600-3	2P+T 10A + Paralelo	○
10596-1	2P+T 20A + Paralelo	○	10602-1	2P+T 20A + Paralelo	○

SUPORTE / CAIXA COM BASE

13 SUPORTE		14 CAIXA COM BASE	
CÓDIGO	CORES	CÓDIGO	CORES
10604-6	○	10603-8	○

PLACAS

15 1 MÓDULO		
CÓDIGO	MODELO	CORES
10605-4	PLACA	○

16 2 MÓDULOS		
CÓDIGO	MODELO	CORES
10606-2	PLACA	○

17 3 MÓDULOS		
CÓDIGO	MODELO	CORES
10607-0	PLACA	○



MÓDULOS COMPATÍVEIS

Os módulos são compatíveis e intercambiáveis com as linhas HOME e HOME OVERLAP, e a tomada NBR de 10A ou 20A é oferecida também na cor Vermelha.



MÓDULOS COMPATÍVEIS

1 MÓDULO INTERRUPTOR			2 MÓDULO INTERRUPTOR BIPOLAR PEQUENO		
CÓDIGO	MODELO	CORES	CÓDIGO	MODELO	CORES
10348-9		○	10639-9		○
10349-7	Simple	●	10640-2	Simple - 10A	●
10350-0		●	10641-0		●
10351-9		○	10642-9		○
10352-7	Paralelo	●	10643-7	Paralelo - 10A	●
10353-5		●	10644-5		●
10645-3		○			
10646-1	Intermediário	●			
10647-1		●			
3 MÓDULO PULSADOR			4 MÓDULO PULSADOR		
CÓDIGO	MODELO	CORES	CÓDIGO	MODELO	CORES
10369-1		○	10662-3		○
10370-5	Para Campainha	●	10663-1	Para Minuteria	●
10371-3		●	10664-1		●
5 MÓDULO CEGO			6 MÓDULO INTERRUPTOR BIPOLAR GRANDE		
CÓDIGO		CORES	CÓDIGO	MODELO	CORES
10363-2		○	10354-3		○
10364-0		●	10355-1	Simple - 10A	●
10365-9		●	10356-1		●
			10686-0		○
			10691-7	Simple - 20A	●
			10696-8		●
			10357-8		○
			10358-6	Paralelo - 10A	●
			10359-4		●
			10688-7		○
			10694-1	Paralelo - 20A	●
			10697-6		●
7 MÓDULO INTERRUPTOR GRANDE			8 MÓDULO TOMADA 2P+T		
CÓDIGO	MODELO	CORES	CÓDIGO	MODELO	CORES
10360-8		○	10372-1	10A	○
10361-6	Intermediário	●	10373-1	10A	●
10362-4		●	10374-8	10A	●
			10375-6	10A	●
			10376-4	20A	○
			10377-2	20A	●
			10378-0	20A	●
			10379-9	20A	●
9 MÓDULO TOMADA PARA ANTENA TV			10 MÓDULO TOMADA CARREGADOR USB 1A		
CÓDIGO		CORES	CÓDIGO		CORES
10386-1		○	10736-0		○
10387-1		●	10737-9		●
10388-8		●	10738-7		●
11 MÓDULO TOMADA DADOS USB 3.0 (4,8 Gbps)			12 MÓDULO TOMADA HDMI		
CÓDIGO		CORES	CÓDIGO		CORES
10761-1		○	10764-6		○
10762-1		●	10765-4		●
10763-8		●	10766-2		●
13 MÓDULO CAMPAINHA CIGARRA BIVOLT			14 MÓDULO FURO 11MM		
CÓDIGO		CORES	CÓDIGO		CORES
10633-1		○	10366-7		○
10648-8		●	10367-5		●
10649-6		●	10368-3		●
15 MÓDULO TOMADA RJ 11			16 MÓDULO TOMADA RJ 45		
CÓDIGO	MODELO	CORES	CÓDIGO	MODELO	CORES
10380-2		○	10383-7		○
10381-0	2 Fios	●	10384-5	CAT. 5 E	●
10382-9		●	10385-3		●
10700-1		○	10732-8		○
10701-8	4 Fios	●	10733-6	CAT. 6	●
10702-6		●	10734-4		●

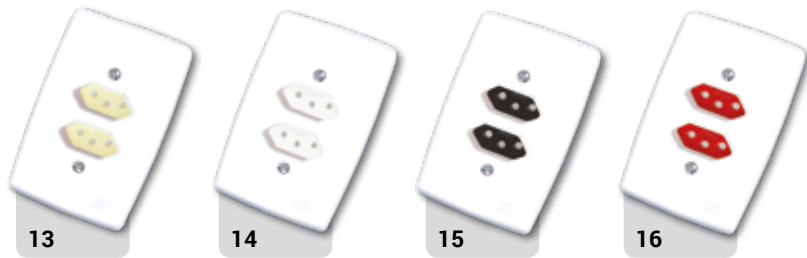
LINHA FINESSE

Criada para ser a linha de interruptores e tomadas com o melhor custo benefício do mercado, a Linha FINESSE atende aos mais diversos ambientes, oferecendo beleza, robustez e praticidade, pois seu acabamento em alto brilho, não adere resíduos e sujeira. Todas as tomadas e interruptores B.LUX FINESSE possuem as exclusivas 4 entradas para cabos independentes em cada borne, facilitando a aplicação e flexibilizando as opções de instalações adicionais.



TOMADA 2 PÓLOS + TERRA

1 HEXAGONAL AMARELA SEM PLACA		2 HEXAGONAL BRANCA SEM PLACA	
CÓDIGO	MODELO	CÓDIGO	MODELO
10612-7	10A	10613-5	10A
10616-1	20A	10617-8	20A
3 HEXAGONAL PRETA SEM PLACA		4 HEXAGONAL VERMELHA SEM PLACA	
CÓDIGO	MODELO	CÓDIGO	MODELO
10614-3	10A	10615-1	10A
10618-6	20A -	10619-4	20A
5 HEXAGONAL AMARELA COM PLACA		6 HEXAGONAL BRANCA COM PLACA	
CÓDIGO	MODELO	CÓDIGO	MODELO
10189-3	10A	10201-6	10A
10204-0	20A	10205-9	20A
7 HEXAGONAL PRETA COM PLACA		8 HEXAGONAL VERMELHA COM PLACA	
CÓDIGO	MODELO	CÓDIGO	MODELO
10202-4	10A	10203-2	10A
10206-7	20A	10207-5	20A
9 DUPLA AMARELA SEM PLACA		10 DUPLA BRANCA SEM PLACA	
CÓDIGO	MODELO	CÓDIGO	MODELO
10620-8	10A	10621-6	10A
10624-0	20A	10625-9	20A
11 DUPLA PRETA SEM PLACA		12 DUPLA VERMELHA SEM PLACA	
CÓDIGO	MODELO	CÓDIGO	MODELO
10622-4	10A	10623-2	10A
10626-7	20A	10627-5	20A



TOMADA 2 PÓLOS + TERRA

13 DUPLA AMARELA COM PLACA		14 DUPLA BRANCA COM PLACA	
CÓDIGO	MODELO	CÓDIGO	MODELO
10208-3	10A	10190-7	10A
10211-3	20A	10212-1	20A

15 DUPLA PRETA COM PLACA		16 DUPLA VERMELHA COM PLACA	
CÓDIGO	MODELO	CÓDIGO	MODELO
10209-1	10A	10210-5	10A
10213-1	20A	10214-8	20A

17 REDONDA AMARELA COM PLACA		18 REDONDA BRANCA COM PLACA	
CÓDIGO	MODELO	CÓDIGO	MODELO
9915-5	10A	9912-0	10A
9920-1	20A	9917-1	20A

19 REDONDA PRETA COM PLACA		20 REDONDA VERMELHA COM PLACA	
CÓDIGO	MODELO	CÓDIGO	MODELO
9911-2	10A	9913-9	10A
9916-3	20A	9918-1	20A



TOMADA DE SOBREPOR 2 PÓLOS + TERRA - SISTEMA B



21 TOMADA MARFIM		22 TOMADA BRANCA	
CÓDIGO	MODELO	CÓDIGO	MODELO
9821-3	10A	9820-5	10A
9829-9	20A	9828-0	20A

23 TOMADA PRETA		24 TOMADA VERMELHA	
CÓDIGO	MODELO	CÓDIGO	MODELO
9823-1	10A	9822-1	10A
9831-0	20A	9830-2	20A



INTERRUPTOR / PULSADOR DE SOBREPOR - SISTEMA B



25 INTERRUPTOR		26 PULSADOR	
CÓDIGO	MODELO	CÓDIGO	MODELO
9725-1	Simples	9727-6	Para Campanha
9726-8	Paralelo		

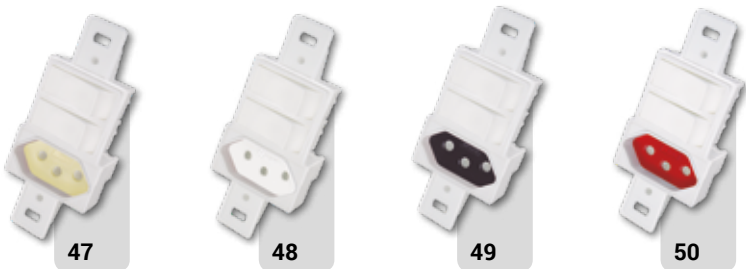
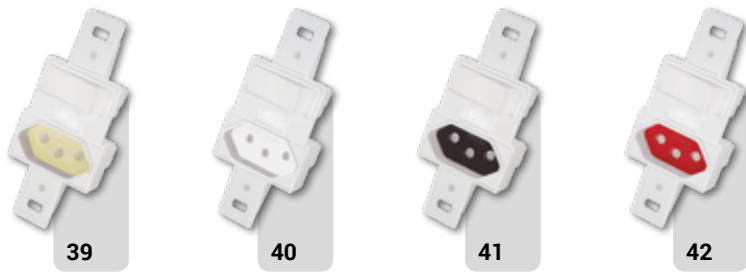
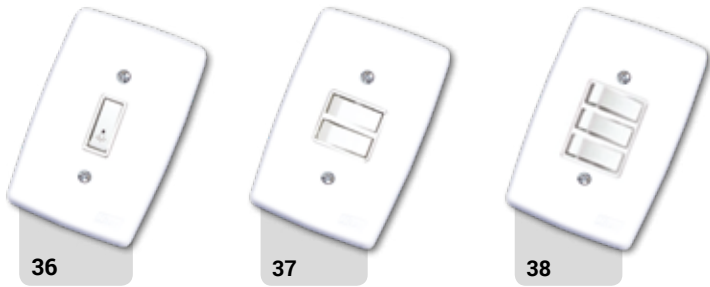
INTERRUPTOR / PULSADOR



27 INTERRUPTOR SEM PLACA		28 INTERRUPTOR SEM PLACA	
CÓDIGO	MODELO	CÓDIGO	MODELO
9419-6	Simples	2241-0	Bipolar Simples - 10A
9420-1	Paralelo	2248-0	Bipolar Paralelo - 10A
10709-3	Simples Alto Relevo	2293-0	Intermediário
10712-3	Paralelo Alto Relevo	1942-0	Bipolar Simples - 20A
		1944-0	Bipolar Paralelo - 20A

29 PULSADOR SEM PLACA		30 PULSADOR SEM PLACA	
CÓDIGO	MODELO	CÓDIGO	MODELO
9418-8	Para Campanha	1950-0	Para Minuteria

31 2 INTERRUPTORES SEM PLACA		32 3 INTERRUPTORES SEM PLACA	
CÓDIGO	MODELO	CÓDIGO	MODELO
9421-8	Simples	9424-2	Simples
9422-6	Paralelos	9425-0	Paralelos
9423-4	1 Simples + 1 Paralelo	9426-9	2 Simples + 1 Paralelo
10710-7	2 Simples Alto Relevo	9427-7	1 Simples + 2 Paralelos
10713-1	2 Paralelos Alto Relevo	10711-5	Simples Alto Relevo
		10714-1	Paralelos Alto Relevo



INTERRUPTOR / PULSADOR

33 INTERRUPTOR COM PLACA		34 INTERRUPTOR COM PLACA	
CÓDIGO	MODELO	CÓDIGO	MODELO
9409-9	Simple	2249-0	Bipolar Simple - 10A
9410-2	Paralelo	2250-0	Bipolar Paralelo - 10A
10715-8	Simple Alto Relevo	2294-0	Intermediário
10718-2	Paralelo Alto Relevo	1943-0	Bipolar Simple - 20A
		1945-0	Bipolar Paralelo - 20A

35 PULSADOR COM PLACA		36 PULSADOR COM PLACA	
CÓDIGO	MODELO	CÓDIGO	MODELO
9408-0	Para Campanha	1951-0	Para Minuteria

37 2 INTERRUPTORES COM PLACA		38 3 INTERRUPTORES COM PLACA	
CÓDIGO	MODELO	CÓDIGO	MODELO
9411-0	Simple	9414-5	Simple
9412-9	Paralelo	9415-3	Paralelo
9413-7	1 Simple + 1 Paralelo	9416-1	2 Simple + 1 Paralelo
10716-6	Simple Alto Relevo	9417-1	1 Simple + 2 Paralelos
10719-0	Paralelos Alto Relevo	10717-4	Simple Alto Relevo
		10720-4	Paralelos Alto Relevo

TOMADA + 1 INTERRUPTOR

39 TOMADA AMARELA SEM PLACA		40 TOMADA BRANCA SEM PLACA	
CÓDIGO	MODELO	CÓDIGO	MODELO
10022-6	2P+T 10A + Simple	10023-4	2P+T 10A + Simple
10054-4	2P+T 10A + Paralelo	10055-2	2P+T 10A + Paralelo
10026-9	2P+T 20A + Simple	10027-7	2P+T 20A + Simple
10058-7	2P+T 20A + Paralelo	10059-5	2P+T 20A + Paralelo

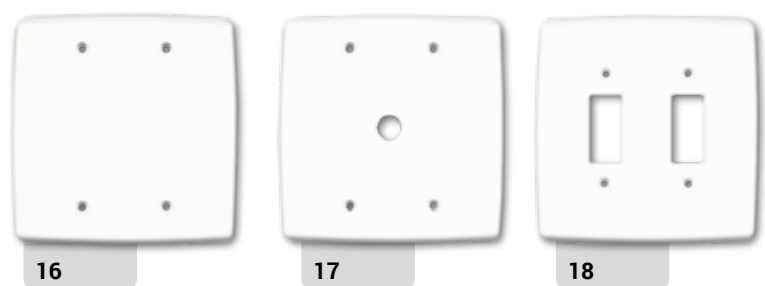
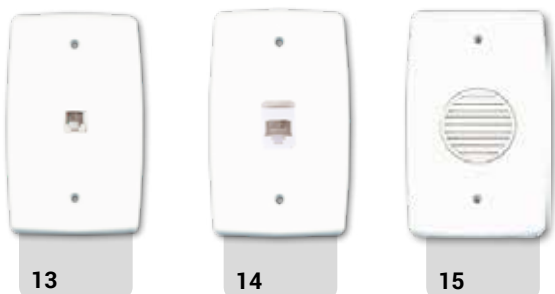
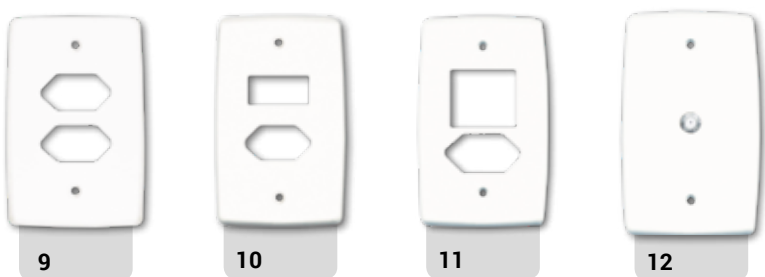
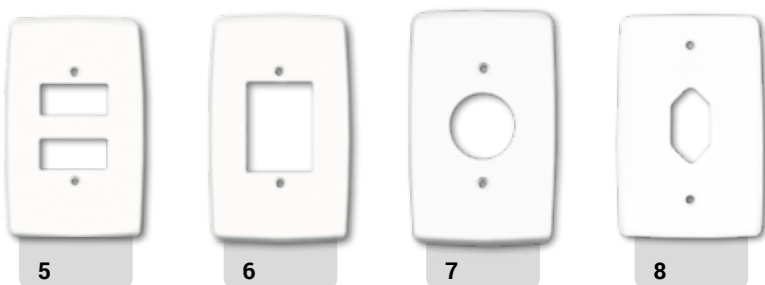
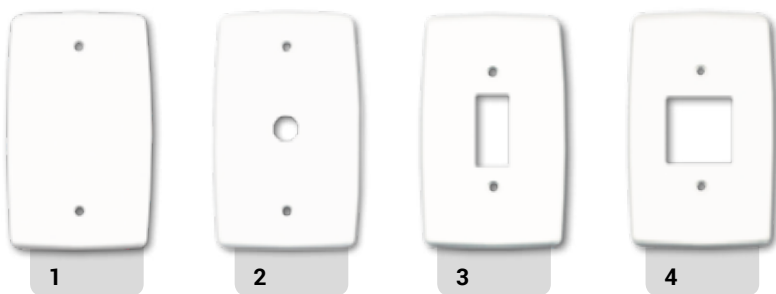
41 TOMADA PRETA SEM PLACA		42 TOMADA VERMELHA SEM PLACA	
CÓDIGO	MODELO	CÓDIGO	MODELO
10024-2	2P+T 10A + Simple	10025-0	2P+T 10A + Simple
10056-0	2P+T 10A + Paralelo	10057-9	2P+T 10A + Paralelo
10028-5	2P+T 20A + Simple	10029-3	2P+T 20A + Simple
10060-9	2P+T 20A + Paralelo	10061-7	2P+T 20A + Paralelo

43 TOMADA AMARELA COM PLACA		44 TOMADA BRANCA COM PLACA	
CÓDIGO	MODELO	CÓDIGO	MODELO
10215-6	2P+T 10A + Simple	10216-4	2P+T 10A + Simple
10223-7	2P+T 10A + Paralelo	10224-5	2P+T 10A + Paralelo
10219-9	2P+T 20A + Simple	10220-2	2P+T 20A + Simple
10227-1	2P+T 20A + Paralelo	10228-8	2P+T 20A + Paralelo

45 TOMADA PRETA COM PLACA		46 TOMADA VERMELHA COM PLACA	
CÓDIGO	MODELO	CÓDIGO	MODELO
10217-2	2P+T 10A + Simple	10218-0	2P+T 10A + Simple
10225-3	2P+T 10A + Paralelo	10226-1	2P+T 10A + Paralelo
10221-0	2P+T 20A + Simple	10222-9	2P+T 20A + Simple
10229-6	2P+T 20A + Paralelo	10230-1	2P+T 20A + Paralelo

TOMADA + 2 INTERRUPTORES

47 TOMADA AMARELA + 2 INTERRUPTORES SEM PLACA		48 TOMADA BRANCA + 2 INTERRUPTORES SEM PLACA		49 TOMADA PRETA + 2 INTERRUPTORES SEM PLACA		50 TOMADA VERMELHA + 2 INTERRUPTORES SEM PLACA	
CÓDIGO	MODELO	CÓDIGO	MODELO	CÓDIGO	MODELO	CÓDIGO	MODELO
10030-7	2P+T 10A + Simple	10031-5	2P+T 10A + Simple	10032-3	2P+T 10A + Simple	10033-1	2P+T 10A + Simple
10062-5	2P+T 10A + Paralelo	10063-3	2P+T 10A + Paralelo	10064-1	2P+T 10A + Paralelo	10065-1	2P+T 10A + Paralelo
10078-1	2P+T 10A + 1 Simple + 1 Paralelo	10079-1	2P+T 10A + 1 Simple + 1 Paralelo	10080-3	2P+T 10A + 1 Simple + 1 Paralelo	10081-1	2P+T 10A + 1 Simple + 1 Paralelo
10034-1	2P+T 20A + Simple	10035-8	2P+T 20A + Simple	10036-6	2P+T 20A + Simple	10037-4	2P+T 20A + Simple
10066-8	2P+T 20A + Paralelo	10067-6	2P+T 20A + Paralelo	10068-4	2P+T 20A + Paralelo	10069-2	2P+T 20A + Paralelo
10082-1	2P+T 20A + 1 Simple + 1 Paralelo	10083-8	2P+T 20A + 1 Simple + 1 Paralelo	10084-6	2P+T 20A + 1 Simple + 1 Paralelo	10085-4	2P+T 20A + 1 Simple + 1 Paralelo



TOMADA + 2 INTERRUPTORES

51 TOMADA AMARELA + 2 INTERRUPTORES COM PLACA

CÓDIGO	MODELO
10231-8	2P+T 10A + Simples
10239-3	2P+T 10A + Paralelos
10247-4	2P+T 10A + 1 Simples + 1 Paralelo
10235-0	2P+T 20A + Simples
10243-1	2P+T 20A + Paralelos
10251-2	2P+T 20A + 1 Simples + 1 Paralelo

52 TOMADA BRANCA + 2 INTERRUPTORES COM PLACA

CÓDIGO	MODELO
10232-6	2P+T 10A + Simples
10240-7	2P+T 10A + Paralelos
10248-2	2P+T 10A + 1 Simples + 1 Paralelo
10236-9	2P+T 20A + Simples
10244-1	2P+T 20A + Paralelos
10252-0	2P+T 20A + 1 Simples + 1 Paralelo

53 TOMADA PRETA + 2 INTERRUPTORES COM PLACA

CÓDIGO	MODELO
10233-4	2P+T 10A + Simples
10241-5	2P+T 10A + Paralelos
10249-0	2P+T 10A + 1 Simples + 1 Paralelo
10237-7	2P+T 20A + Simples
10245-8	2P+T 20A + Paralelos
10253-9	2P+T 20A + 1 Simples + 1 Paralelo

54 TOMADA VERMELHA + 2 INTERRUPTORES COM PLACA

CÓDIGO	MODELO
10234-2	2P+T 10A + Simples
10242-3	2P+T 10A + Paralelos
10250-4	2P+T 10A + 1 Simples + 1 Paralelo
10238-5	2P+T 20A + Simples
10246-6	2P+T 20A + Paralelos
10254-7	2P+T 20A + 1 Simples + 1 Paralelo

PLACAS

1 PLACA CEGA

CÓDIGO	MODELO
9297-5	4X2

2 COM FURO

CÓDIGO	MODELO
9150-2	4X2

3 1 TECLA

CÓDIGO	MODELO
9156-1	4X2

4 2 TECLAS

CÓDIGO	MODELO
9148-0	4X2

5 2 TOMADAS RETANGULARES

CÓDIGO	MODELO
9149-9	4X2

6 3 TECLAS

CÓDIGO	MODELO
9151-0	4X2

7 TOMADA REDONDA

CÓDIGO	MODELO
9227-4	4X2

8 TOMADA NBR

CÓDIGO	MODELO
10187-7	4X2

9 2 TOMADAS NBR

CÓDIGO	MODELO
10188-5	4X2

10 1 TOMADA NBR + 1 TECLA

CÓDIGO	MODELO
10255-5	4X2

11 1 TOMADA NBR + 2 TECLAS

CÓDIGO	MODELO
10256-3	4X2

12 TOMADA PARA ANTENA TV

CÓDIGO	MODELO
10530-9	4x2 - Coaxial 75 Ω

13 TOMADA RJ 11

CÓDIGO	MODELO
10329-2	4X2 - 2 Fios
10708-5	4X2 - 4 Fios

14 TOMADA RJ 45

CÓDIGO	MODELO
10330-6	4X2 - CAT. 5 E

15 CAMPAINHA CIGARRA BIVOLT

CÓDIGO	MODELO
10630-5	4X2

16 CEGA

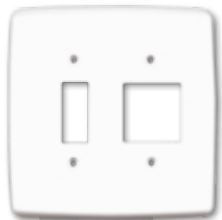
CÓDIGO	MODELO
9299-1	4X4

17 COM FURO

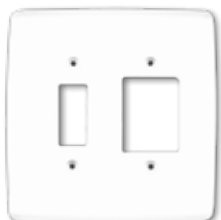
CÓDIGO	MODELO
9301-7	4X4

18 2 TECLAS

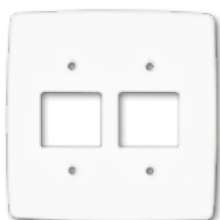
CÓDIGO	MODELO
9303-3	4X4



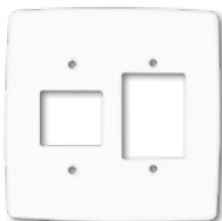
19



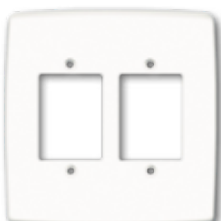
20



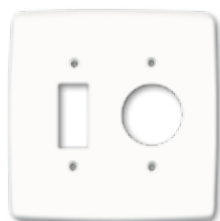
21



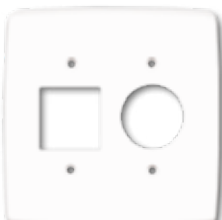
22



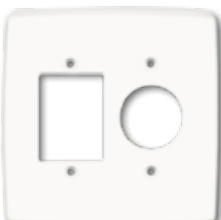
23



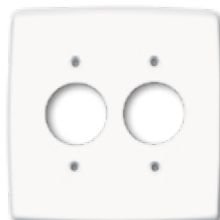
24



25



26



27



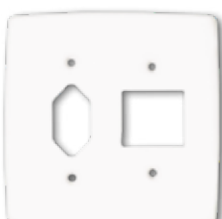
28



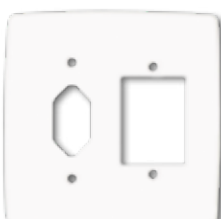
29



30



31



32



33



34



35



36

PLACAS

19		3 TECLAS		20		3 TECLAS + 1 TECLA	
CÓDIGO	MODELO	CÓDIGO	MODELO	CÓDIGO	MODELO	CÓDIGO	MODELO
9305-1	4X4	9309-2	4X4				

21		4 TECLAS		22		5 TECLAS	
CÓDIGO	MODELO	CÓDIGO	MODELO	CÓDIGO	MODELO	CÓDIGO	MODELO
9307-6	4X4	9311-4	4X4				

23		6 TECLAS		24		1 TECLA + 1 TOMADA REDONDA	
CÓDIGO	MODELO	CÓDIGO	MODELO	CÓDIGO	MODELO	CÓDIGO	MODELO
9314-9	4X4	9316-5	4X4				

25		2 TECLAS + 1 TOMADA REDONDA		26		3 TECLAS + 1 TOMADA REDONDA	
CÓDIGO	MODELO	CÓDIGO	MODELO	CÓDIGO	MODELO	CÓDIGO	MODELO
9318-1	4X4	9320-3	4X4				

27		2 TOMADAS REDONDAS		28		2 TOMADAS NBR	
CÓDIGO	MODELO	CÓDIGO	MODELO	CÓDIGO	MODELO	CÓDIGO	MODELO
9322-1	4X4	10635-6	4X4				

29		4 TOMADAS NBR		30		1 TECLA + 1 TOMADA NBR	
CÓDIGO	MODELO	CÓDIGO	MODELO	CÓDIGO	MODELO	CÓDIGO	MODELO
10636-4	4X4	10637-2	4X4				

31		2 TECLAS + 1 TOMADA NBR		32		3 TECLAS + 1 TOMADA NBR	
CÓDIGO	MODELO	CÓDIGO	MODELO	CÓDIGO	MODELO	CÓDIGO	MODELO
10257-1	4X4	10258-1	4X4				

33		1 TECLA + 2 TOMADAS NBR		34		2 TECLAS + 2 TOMADAS NBR	
CÓDIGO	MODELO	CÓDIGO	MODELO	CÓDIGO	MODELO	CÓDIGO	MODELO
10259-8	4X4	10260-1	4X4				

35		TOMADA PARA ANTENA TV		36		TOMADA RJ 11	
CÓDIGO	MODELO	CÓDIGO	MODELO	CÓDIGO	MODELO	CÓDIGO	MODELO
10611-9	4x4 - Coaxial 75 Ω	10632-1	4x4 - 2 Fios	10722-0	4x4 - 4 Fios		

37		CEGA REDONDA	
CÓDIGO	MODELO	CÓDIGO	MODELO
10815-4	Para Caixas de 3" e 4" Ø 120 mm Com Pré-recorte para Saída de Fio		



37

LINHA GRIS

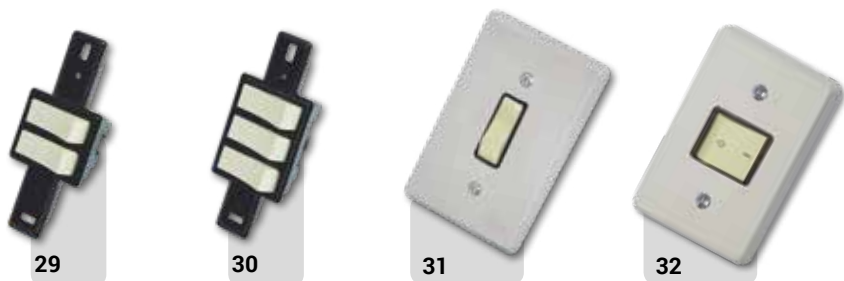
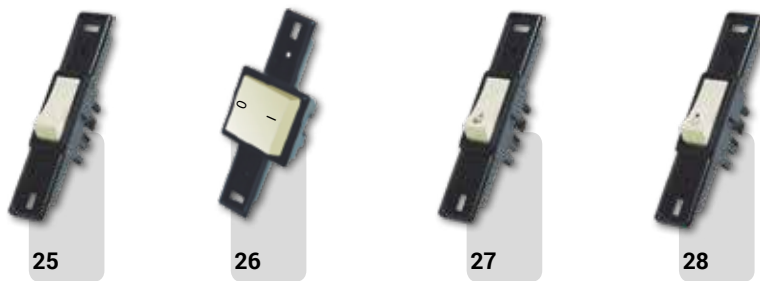
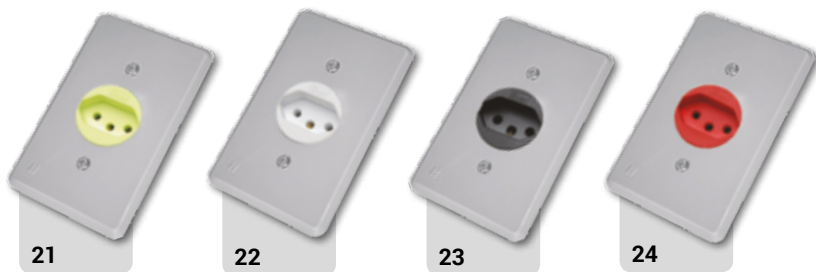
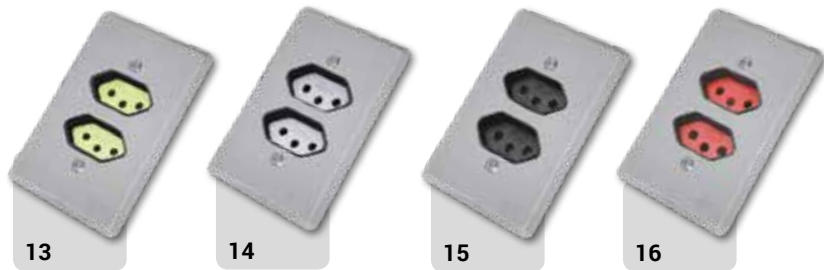
A linha GRIS atende aos mercados mais exigentes quando o assunto é custo, robustez e confiabilidade. Largamente aplicada em ambientes comerciais e industriais, a linha GRIS também é muito utilizada em obras residenciais populares. Mesmo sendo a linha mais acessível, as tomadas e interruptores GRIS também possuem as exclusivas 4 entradas para cabos independentes em cada borne, facilitando a aplicação e flexibilizando as opções de instalações adicionais.



TOMADA 2 PÓLOS + TERRA

1 HEXAGONAL AMARELA SEM PLACA		2 HEXAGONAL BRANCA SEM PLACA	
CÓDIGO	MODELO	CÓDIGO	MODELO
9800-0	10A	9784-5	10A
9809-4	20A	9805-1	20A
3 HEXAGONAL PRETA SEM PLACA		4 HEXAGONAL VERMELHA SEM PLACA	
CÓDIGO	MODELO	CÓDIGO	MODELO
9783-7	10A	9782-9	10A
9806-1	20A	9808-6	20A
5 HEXAGONAL AMARELA COM PLACA		6 HEXAGONAL BRANCA COM PLACA	
CÓDIGO	MODELO	CÓDIGO	MODELO
9877-9	10A	9874-4	10A
9945-7	20A	9942-2	20A
7 HEXAGONAL PRETA COM PLACA		8 HEXAGONAL VERMELHA COM PLACA	
CÓDIGO	MODELO	CÓDIGO	MODELO
9875-2	10A	9878-7	10A
9943-0	20A	9946-5	20A
9 DUPLA AMARELA SEM PLACA		10 DUPLA BRANCA SEM PLACA	
CÓDIGO	MODELO	CÓDIGO	MODELO
9814-0	10A	9810-8	10A
9819-1	20A	9815-9	20A
11 DUPLA PRETA SEM PLACA		12 DUPLA VERMELHA SEM PLACA	
CÓDIGO	MODELO	CÓDIGO	MODELO
9812-4	10A	9813-2	10A
9816-7	20A	9818-3	20A

LINHA GRIS



TOMADA 2 PÓLOS + TERRA

13 DUPLA AMARELA COM PLACA		14 DUPLA BRANCA COM PLACA	
CÓDIGO	MODELO	CÓDIGO	MODELO
9883-3	10A	9880-9	10A
9950-3	20A	9948-1	20A

15 DUPLA PRETA COM PLACA		16 DUPLA VERMELHA COM PLACA	
CÓDIGO	MODELO	CÓDIGO	MODELO
9879-5	10A	9882-5	10A
9947-3	20A	9951-1	20A

17 REDONDA AMARELA SEM PLACA		18 REDONDA BRANCA SEM PLACA	
CÓDIGO	MODELO	CÓDIGO	MODELO
9893-0	10A	9894-9	10A
9898-1	20A	9899-1	20A

19 REDONDA PRETA SEM PLACA		20 REDONDA VERMELHA SEM PLACA	
CÓDIGO	MODELO	CÓDIGO	MODELO
9890-6	10A	9891-4	10A
9895-7	20A	9896-5	20A

21 REDONDA AMARELA COM PLACA		22 REDONDA BRANCA COM PLACA	
CÓDIGO	MODELO	CÓDIGO	MODELO
9925-2	10A	9922-8	10A
9930-9	20A	9927-9	20A

23 REDONDA PRETA COM PLACA		24 REDONDA VERMELHA COM PLACA	
CÓDIGO	MODELO	CÓDIGO	MODELO
9921-1	10A	9923-6	10A
9926-0	20A	9928-7	20A

INTERRUPTOR / PULSADOR

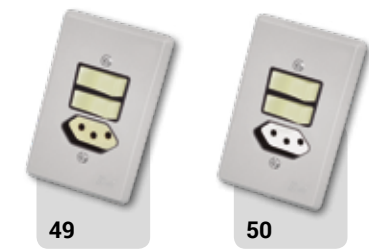
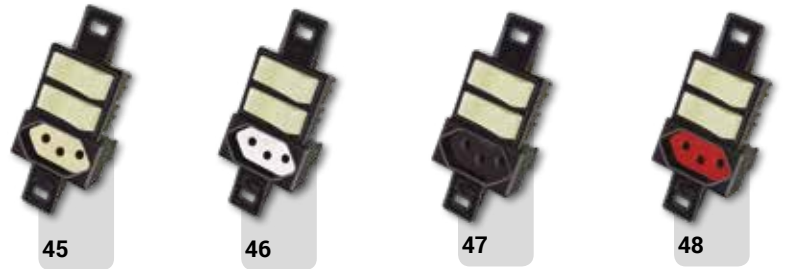
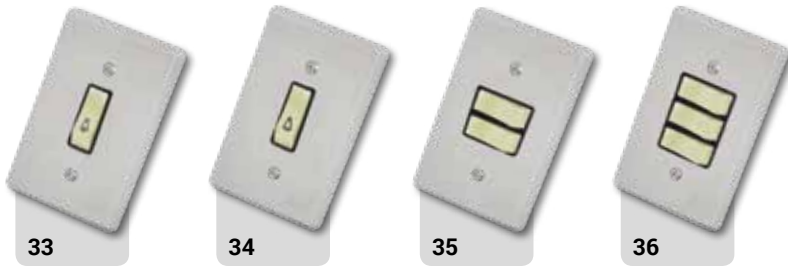
25 INTERRUPTOR SEM PLACA		26 INTERRUPTOR SEM PLACA	
CÓDIGO	MODELO	CÓDIGO	MODELO
9109-1	Simples	2242-0	Bipolar Simples - 10A
9110-3	Paralelo	2247-0	Bipolar Paralelo - 10A
10673-9	Simples Alto Relevo	2291-0	Intermediário
10676-3	Paralelo Alto Relevo	1946-0	Bipolar Simples - 20A
		1948-0	Bipolar Paralelo - 20A

27 PULSADOR SEM PLACA		28 PULSADOR SEM PLACA	
CÓDIGO	MODELO	CÓDIGO	MODELO
9108-1	Para Campainha	2277-0	Para Minuteria

29 2 INTERRUPTORES SEM PLACA		30 3 INTERRUPTORES SEM PLACA	
CÓDIGO	MODELO	CÓDIGO	MODELO
9111-1	Simples	9114-6	Simples
9112-1	Paralelos	9115-4	Paralelos
9113-8	1 Simples + 1 Paralelo	9116-2	2 Simples + 1 Paralelo
10674-7	Simples Alto Relevo	9117-0	1 Simples + 2 Paralelos
10677-1	Paralelos Alto Relevo	10675-5	Simples Alto Relevo
		10678-1	Paralelos Alto Relevo

31 INTERRUPTOR COM PLACA		32 INTERRUPTOR COM PLACA	
CÓDIGO	MODELO	CÓDIGO	MODELO
9091-3	Simples	2254-0	Bipolar Simples - 10A
9092-1	Paralelo	1897-0	Bipolar Paralela - 10A
10679-8	Simples Alto Relevo	2292-0	Intermediário
10682-8	Paralela Alto Relevo	1947-0	Bipolar Simples - 20A
		1949-0	Bipolar Paralela - 20A

LINHA GRIS



INTERRUPTOR / PULSADOR

33 PULSADOR COM PLACA		34 PULSADOR COM PLACA	
CÓDIGO	MODELO	CÓDIGO	MODELO
9090-5	Para Campanha	2265-0	Para Minuteria
35 2 INTERRUPTORES COM PLACA		36 3 INTERRUPTORES COM PLACA	
CÓDIGO	MODELO	CÓDIGO	MODELO
9093-1	Simples	9096-4	Simples
9094-8	Paralelos	9097-2	Paralelos
9095-6	1 Simples + 1 Paralelo	9098-0	2 Simples + 1 Paralelo
10680-1	Simples Alto Relevo	9099-9	1 Simples + 2 Paralelos
10683-6	Paralelos Alto Relevo	10681-1	Simples Alto Relevo
		10684-4	Paralelos Alto Relevo

TOMADA + 1 INTERRUPTOR

37 TOMADA AMARELA SEM PLACA		38 TOMADA BRANCA SEM PLACA	
CÓDIGO	MODELO	CÓDIGO	MODELO
10006-4	2P+T 10A + Simples	10007-2	2P+T 10A + Simples
10038-2	2P+T 10A + Paralelo	10039-0	2P+T 10A + Paralelo
10010-2	2P+T 20A + Simples	10011-0	2P+T 20A + Simples
10042-0	2P+T 20A + Paralelo	10043-9	2P+T 20A + Paralelo
39 TOMADA PRETA SEM PLACA		40 TOMADA VERMELHA SEM PLACA	
CÓDIGO	MODELO	CÓDIGO	MODELO
10008-0	2P+T 10A + Simples	10009-9	2P+T 10A + Simples
10040-4	2P+T 10A + Paralelo	10041-2	2P+T 10A + Paralelo
10012-9	2P+T 20A + Simples	10013-7	2P+T 20A + Simples
10044-7	2P+T 20A + Paralelo	10045-5	2P+T 20A + Paralelo
41 TOMADA AMARELA COM PLACA		42 TOMADA BRANCA COM PLACA	
CÓDIGO	MODELO	CÓDIGO	MODELO
10136-2	2P+T 10A + Simples	10137-0	2P+T 10A + Simples
10140-0	2P+T 10A + Paralelo	10141-9	2P+T 10A + Paralelo
10156-7	2P+T 20A + Simples	10157-5	2P+T 20A + Simples
10160-5	2P+T 20A + Paralelo	10161-3	2P+T 20A + Paralelo
43 TOMADA PRETA COM PLACA		44 TOMADA VERMELHA COM PLACA	
CÓDIGO	MODELO	CÓDIGO	MODELO
10138-9	2P+T 10A + Simples	10139-7	2P+T 10A + Simples
10142-7	2P+T 10A + Paralelo	10143-5	2P+T 10A + Paralelo
10158-3	2P+T 20A + Simples	10159-1	2P+T 20A + Simples
10162-1	2P+T 20A + Paralelo	10163-1	2P+T 20A + Paralelo

TOMADA + 2 INTERRUPTORES

45 TOMADA AMARELA + 2 INTERRUPTORES SEM PLACA		46 TOMADA BRANCA + 2 INTERRUPTORES SEM PLACA	
CÓDIGO	MODELO	CÓDIGO	MODELO
10014-5	2P+T 10A + Simples	10015-3	2P+T 10A + Simples
10046-3	2P+T 10A + Paralelos	10047-1	2P+T 10A + Paralelos
10070-6	2P+T 10A + 1 Simples + 1 Paralelo	10071-4	2P+T 10A + 1 Simples + 1 Paralelo
10018-8	2P+T 20A + Simples	10019-6	2P+T 20A + Simples
10050-1	2P+T 20A + Paralelos	10051-1	2P+T 20A + Paralelos
10074-9	2P+T 20A + 1 Simples + 1 Paralelo	10075-7	2P+T 20A + 1 Simples + 1 Paralelo

47 TOMADA PRETA + 2 INTERRUPTORES SEM PLACA		48 TOMADA VERMELHA + 2 INTERRUPTORES SEM PLACA		49 TOMADA AMARELA + 2 INTERRUPTORES COM PLACA		50 TOMADA BRANCA + 2 INTERRUPTORES COM PLACA	
CÓDIGO	MODELO	CÓDIGO	MODELO	CÓDIGO	MODELO	CÓDIGO	MODELO
10016-1	2P+T 10A + Simples	10017-1	2P+T 10A + Simples	10144-3	2P+T 10A + Simples	10145-1	2P+T 10A + Simples
10048-1	2P+T 10A + Paralelos	10049-8	2P+T 10A + Paralelos	10148-6	2P+T 10A + Paralelos	10149-4	2P+T 10A + Paralelos
10072-2	2P+T 10A + 1 Simples + 1 Paralelo	10073-0	2P+T 10A + 1 Simples + 1 Paralelo	10152-4	2P+T 10A + 1 Simples + 1 Paralelo	10153-2	2P+T 10A + 1 Simples + 1 Paralelo
10020-1	2P+T 20A + Simples	10021-8	2P+T 20A + Simples	10164-8	2P+T 20A + Simples	10165-6	2P+T 20A + Simples
10052-8	2P+T 20A + Paralelos	10053-6	2P+T 20A + Paralelos	10168-0	2P+T 20A + Paralelos	10169-9	2P+T 20A + Paralelos
10076-5	2P+T 20A + 1 Simples + 1 Paralelo	10077-3	2P+T 20A + 1 Simples + 1 Paralelo	10172-9	2P+T 20A + 1 Simples + 1 Paralelo	10173-7	2P+T 20A + 1 Simples + 1 Paralelo

LINHA GRIS



51



52



1



2



3



4



5



6



7



8



9



10



11



12



13



14



15



16

TOMADA + 2 INTERRUPTORES

51 TOMADA PRETA + 2 INTERRUPTORES COM PLACA

CÓDIGO	MODELO
10146-1	2P+T 10A + Simples
10150-8	2P+T 10A + Paralelos
10154-0	2P+T 10A + 1 Simples + 1 Paralelo
10166-4	2P+T 20A + Simples
10170-2	2P+T 20A + Paralelos
10174-5	2P+T 20A + 1 Simples + 1 Paralelo

52 TOMADA VERMELHA + 2 INTERRUPTORES COM PLACA

CÓDIGO	MODELO
10147-8	2P+T 10A + Simples
10151-6	2P+T 10A + Paralelos
10155-9	2P+T 10A + 1 Simples + 1 Paralelo
10167-2	2P+T 20A + Simples
10171-0	2P+T 20A + Paralelos
10175-3	2P+T 20A + 1 Simples + 1 Paralelo

PLACAS

1 CEGA

CÓDIGO	MODELO
9136-7	4X2

2 COM FURO

CÓDIGO	MODELO
9127-8	4X2

3 1 TECLA

CÓDIGO	MODELO
9137-5	4X2

4 2 TECLAS

CÓDIGO	MODELO
9129-4	4X2

5 3 TECLAS

CÓDIGO	MODELO
9138-3	4X2

6 TOMADA REDONDA

CÓDIGO	MODELO
5350-3	4X2

7 TOMADA NBR

CÓDIGO	MODELO
9858-2	4X2

8 2 TOMADAS NBR

CÓDIGO	MODELO
9859-0	2 Tomadas NBR

9 1 TECLA + 1 TOMADA NBR

CÓDIGO	MODELO
10098-6	4X2

10 2 TECLAS + 1 TOMADA NBR

CÓDIGO	MODELO
10099-4	4X2

11 TOMADA PARA ANTENA TV

CÓDIGO	MODELO
10531-7	4x2 - Coaxial 75 Ω

12 TOMADA RJ 11

CÓDIGO	MODELO
10327-6	4x2 - 2 Fios
10707-7	4x2 - 4 Fios

13 TOMADA RJ 45

CÓDIGO	MODELO
10328-4	4x2 - CAT. 5 E

14 CAMPAINHA CIGARRA BIVOLT

CÓDIGO	MODELO
10629-1	4X2

15 CEGA

CÓDIGO	MODELO
9130-8	4X4

16 COM FURO

CÓDIGO	MODELO
9139-1	4X4

LINHA GRIS



17



18



19



20



21



22



23



24



25



26



27



28



29



30



31



32

PLACAS

17 2 TECLAS		18 3 TECLAS	
CÓDIGO	MODELO	CÓDIGO	MODELO
9131-6	4X4	9140-5	4X4
19 3 TECLAS + 1 TECLA		20 4 TECLAS	
CÓDIGO	MODELO	CÓDIGO	MODELO
9141-3	4X4	9132-4	4X4
21 5 TECLAS		22 6 TECLAS	
CÓDIGO	MODELO	CÓDIGO	MODELO
9133-2	4X4	9142-1	4X4
23 1 TECLA + 1 TOMADA REDONDA		24 2 TECLAS + 1 TOMADA REDONDA	
CÓDIGO	MODELO	CÓDIGO	MODELO
9134-0	4X4	9143-1	4X4
25 3 TECLAS + 1 TOMADA REDONDA		26 2 TOMADAS REDONDAS	
CÓDIGO	MODELO	CÓDIGO	MODELO
9135-9	4X4	9144-8	4X4
27 2 TOMADAS NBR		28 1 TECLA + 1 TOMADA NBR	
CÓDIGO	MODELO	CÓDIGO	MODELO
10115-1	4X4	10116-8	4X4
29 2 TECLAS + 1 TOMADA NBR		30 3 TECLAS + 1 TOMADA NBR	
CÓDIGO	MODELO	CÓDIGO	MODELO
10117-6	4X4	10118-4	4X4
31 TOMADA PARA ANTENA TV		32 TOMADA RJ 11	
CÓDIGO	MODELO	CÓDIGO	MODELO
10628-3	4x4 - Coaxial 75 Ω	10631-3	4x4 - 2 Fios
		10721-2	4x4 - 4 Fios

ACESSÓRIOS

Funcionais, duráveis e com o melhor acabamento do mercado. Projetados para facilitar a instalação e manutenção, possuem diversas opções de cores e modelos, oferecendo segurança e atendendo ao mais alto padrão de qualidade.



PLUGUE 90° NBR 14136

1	2 PÓLOS PRETO	2	2 PÓLOS CINZA	3	2 PÓLOS BRANCO
	CÓDIGO MODELO		CÓDIGO MODELO		CÓDIGO MODELO
	10002-1 10A		10003-1 10A		10292-1 10A
	10004-8 20A		10005-6 20A		10293-8 20A
4	2 PÓLOS + TERRA PRETO	5	2 PÓLOS + TERRA CINZA	6	2 PÓLOS + TERRA BRANCO
	CÓDIGO MODELO		CÓDIGO MODELO		CÓDIGO MODELO
	09998-8 10A		09999-6 10A		10294-6 10A
	10000-5 20A		10001-3 20A		10295-4 20A

PLUGUE 180° NBR 14136

7	2 PÓLOS BRANCO	8	2 PÓLOS CINZA
	CÓDIGO MODELO		CÓDIGO MODELO
	10297-0 10A		10298-9 10A
	10301-2 20A		10302-0 20A
9	2 PÓLOS PRETO	10	2 PÓLOS VERMELHO
	CÓDIGO MODELO		CÓDIGO MODELO
	10299-7 10A		10300-4 10A
	10303-9 20A		10304-7 20A
11	2 PÓLOS + TERRA BRANCO	12	2 PÓLOS + TERRA CINZA
	CÓDIGO MODELO		CÓDIGO MODELO
	10305-5 10A		10306-3 10A
	10309-8 20A		10310-1 20A
13	2 PÓLOS + TERRA PRETO	14	2 PÓLOS + TERRA VERMELHO
	CÓDIGO MODELO		CÓDIGO MODELO
	10307-1 10A		10308-1 10A
	10311-1 20A		10312-8 20A

TOMADA 180° NBR 14136

15	2 PÓLOS + TERRA BRANCO	16	2 PÓLOS + TERRA CINZA
	CÓDIGO MODELO		CÓDIGO MODELO
	10313-6 10A		10316-0 10A
	10317-9 20A		10320-9 20A
17	2 PÓLOS + TERRA PRETO	18	2 PÓLOS + TERRA VERMELHO
	CÓDIGO MODELO		CÓDIGO MODELO
	10314-4 10A		10315-2 10A
	10318-7 20A		10319-5 20A

ACESSÓRIOS



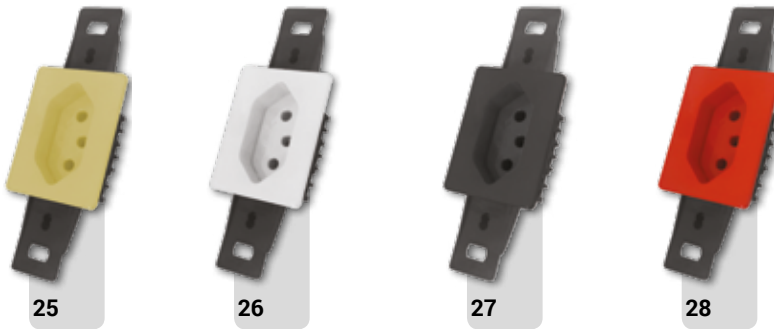
ADAPTADOR 2 PÓLOS UNIVERSAL B-LUX

19	2 PÓLOS CINZA	20	2 PÓLOS BRANCO	21	2 PÓLOS PRETO
CÓDIGO	MODELO	CÓDIGO	MODELO	CÓDIGO	MODELO
10272-5	10A	10273-3	10A	10296-2	10A



ADAPTADOR 2 PÓLOS + TERRA B-LUX

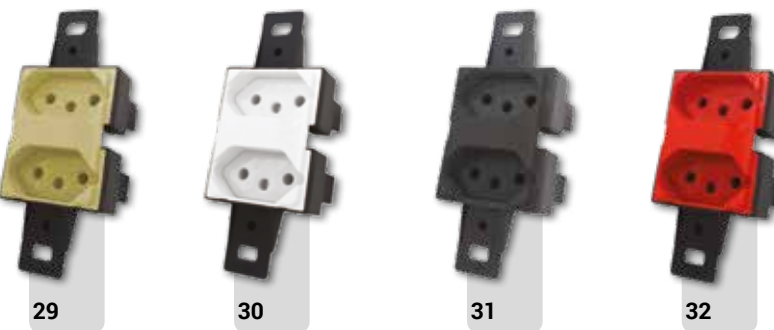
22	2 PÓLOS + TERRA CINZA	23	2 PÓLOS + TERRA BRANCO	24	2 PÓLOS + TERRA PRETO
CÓDIGO	MODELO	CÓDIGO	MODELO	CÓDIGO	MODELO
10768-9	10A	10769-7	10A	10770-0	10A



*1 TOMADA PARA CONDULETE 2 PÓLOS + TERRA

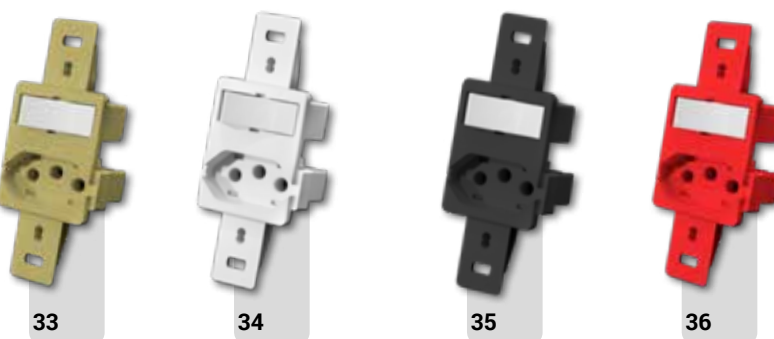
25	AMARELA	26	BRANCA
CÓDIGO	MODELO	CÓDIGO	MODELO
9017-4	10A	9018-2	10A
9021-2	20A	9022-0	20A

27	PRETA	28	VERMELHA
CÓDIGO	MODELO	CÓDIGO	MODELO
9019-0	10A	9020-4	10A
9023-9	20A	9024-7	20A



29	DUPLA AMARELA	30	DUPLA BRANCA
CÓDIGO	MODELO	CÓDIGO	MODELO
9025-5	10A	9026-3	10A
9029-8	20A	9030-1	20A

31	DUPLA PRETA	32	DUPLA VERMELHA
CÓDIGO	MODELO	CÓDIGO	MODELO
9027-1	10A	9028-1	10A
9031-1	20A	9032-8	20A



*1 TOMADA + 1 INTERRUPTOR PARA CONDULETE

33	TOMADA AMARELA	34	TOMADA BRANCA
CÓDIGO	MODELO	CÓDIGO	MODELO
10816-2	2P+T 10A + Simples	10817-0	2P+T 10A + Simples
10820-0	2P+T 10A + Paralelo	10821-9	2P+T 10A + Paralelo
10824-3	2P+T 20A + Simples	10825-1	2P+T 20A + Simples
10828-6	2P+T 20A + Paralelo	10829-4	2P+T 20A + Paralelo

35	TOMADA PRETA	36	TOMADA VERMELHA
CÓDIGO	MODELO	CÓDIGO	MODELO
10818-9	2P+T 10A + Simples	10819-7	2P+T 10A + Simples
10822-7	2P+T 10A + Paralelo	10823-5	2P+T 10A + Paralelo
10826-1	2P+T 20A + Simples	10827-8	2P+T 20A + Simples
10830-8	2P+T 20A + Paralelo	10831-6	2P+T 20A + Paralelo

*1 Sistema universal que adapta-se a quaisquer placas para condutele de 3 postos



*2 TOMADA PARA PAINEL 2 PÓLOS + TERRA

37	EMBURTIDA BRANCA	38	EMBURTIDA PRETA	39	EMBURTIDA VERMELHA
CÓDIGO	MODELO	CÓDIGO	MODELO	CÓDIGO	MODELO
9034-4	Sem Rabicho - 10A	9038-7	Sem Rabicho - 10A	9042-5	Sem Rabicho - 10A
9036-0	Com Rabicho - 10A	9040-9	Com Rabicho - 10A	9044-1	Com Rabicho - 10A
9035-2	Sem Rabicho - 20A	9039-5	Sem Rabicho - 20A	9043-3	Sem Rabicho - 20A
9037-9	Com Rabicho - 20A	9041-7	Com Rabicho - 20A	9045-1	Com Rabicho - 20A

ACESSÓRIOS



*2 TOMADA PARA PAINEL 2 PÓLOS + TERRA

40 EXTERNA BRANCA		41 EXTERNA PRETA		42 EXTERNA VERMELHA	
CÓDIGO	MODELO	CÓDIGO	MODELO	CÓDIGO	MODELO
9936-8	Sem Rabicho - 10A	9932-5	Sem Rabicho - 10A	9939-2	Sem Rabicho - 10A
9934-1	Com Rabicho - 10A	9884-1	Com Rabicho - 10A	9938-4	Com Rabicho - 10A
10087-0	Sem Rabicho - 20A	10088-9	Sem Rabicho - 20A	10089-7	Sem Rabicho - 20A
10090-0	Com Rabicho - 20A	10091-9	Com Rabicho - 20A	10092-7	Com Rabicho - 20A

*2 Tomada 10A - Rabicho de 1,5 mm² x 150 mm

*2 Tomada 20A - Rabicho de 2,5 mm² x 150 mm



TOMADA PARA PISO 2 PÓLOS + TERRA

43 AMARELA		44 BRANCA	
CÓDIGO	MODELO	CÓDIGO	MODELO
9776-4	10A	9777-2	10A
9802-7	20A	9801-9	20A
45 PRETA		46 VERMELHA	
CÓDIGO	MODELO	CÓDIGO	MODELO
9774-8	10A	9775-6	10A
9804-3	20A	9803-5	20A

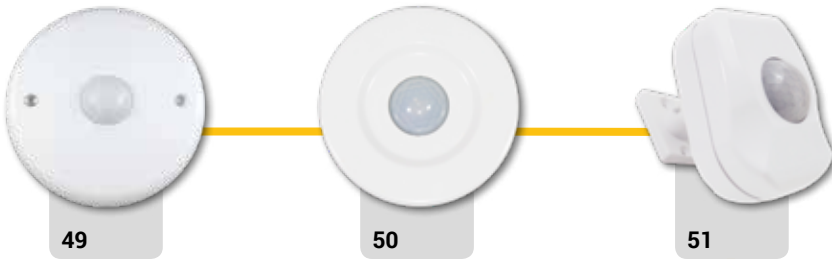


*3 PLAFON B-LUX

47 BRANCO		48 PRETO	
CÓDIGO	MODELO	CÓDIGO	MODELO
9185-5		10754-9	

*3 Soquete em policarbonato. Termoplástico técnico para temperaturas de até 300° C

SENSORES DE PRESENÇA



49 SENSOR DE PRESENÇA DE TETO PARA CAIXA

CÓDIGO	MODELO
10667-4	Potência: 500W Tensão: 100 à 240V (bivolt automático) Angulação: 360° Alcance aproximado: 10m (frontal) Ajuste de tempo: 5 seg., 1 min. e 4 min. Ajuste de sensibilidade com fotocélula regulável Lâmpadas: qualquer tipo

50 SENSOR DE PRESENÇA DE TETO PARA FORRO

CÓDIGO	MODELO
10801-4	Potência: 500W Tensão: 100 à 240V (Bivolt automático) Angulação: 360° Alcance aproximado: 10m (frontal) Ajuste de tempo: 5 seg., 1 min. e 4 min. Ajuste de sensibilidade com fotocélula regulável Lâmpadas: qualquer tipo

51 SENSOR DE PRESENÇA SOBREPOR TETO 500W BIVOLT

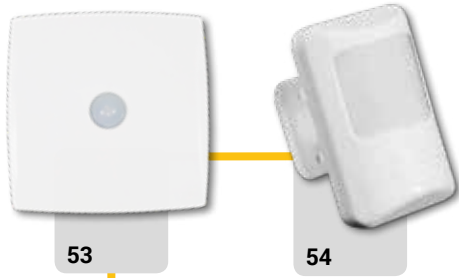
CÓDIGO	MODELO
10800-6	Potência: 500W Tensão: 100 à 240V (Bivolt automático) Angulação: 360° Alcance aproximado: 10m (frontal) Ajuste de tempo: 5 seg., 1 min. e 4 min. Ajuste de sensibilidade com fotocélula regulável Lâmpadas: qualquer tipo

52 SENSOR DE PRESENÇA HOME BRANCO 4X2

CÓDIGO	MODELO
10789-1	Potência: 800W/1000W Tensão: 100V à 240V (Bivolt automático) Angulação: 120° Alcance aproximado: 6m Ajuste de tempo: não tem Não tem ajuste de sensibilidade / Com fotocélula Lâmpadas: qualquer tipo



ACESSÓRIOS



SENSORES DE PRESENÇA

53 SENSOR DE PRESENÇA HOME BRANCO 4X4	
CÓDIGO	MODELO
10798-0	Potência: 800W/1000W Tensão: 100V à 240V (Bivolt automático) Angulação: 120° Alcance aproximado: 6m Ajuste de tempo: não tem Não tem ajuste de sensibilidade / Com fotocélula Lâmpadas: qualquer tipo

54 SENSOR DE PRESENÇA SOBREPOR PAREDE 500W BIVOLT	
CÓDIGO	MODELO
10799-9	Potência: 500W Tensão: 100 à 240V (Bivolt automático) Angulação: 120° Alcance aproximado: 10m (frontal) Ajuste de tempo: 5 seg., 1min. e 4 min. Ajuste de sensibilidade com fotocélula regulável Lâmpadas: qualquer tipo

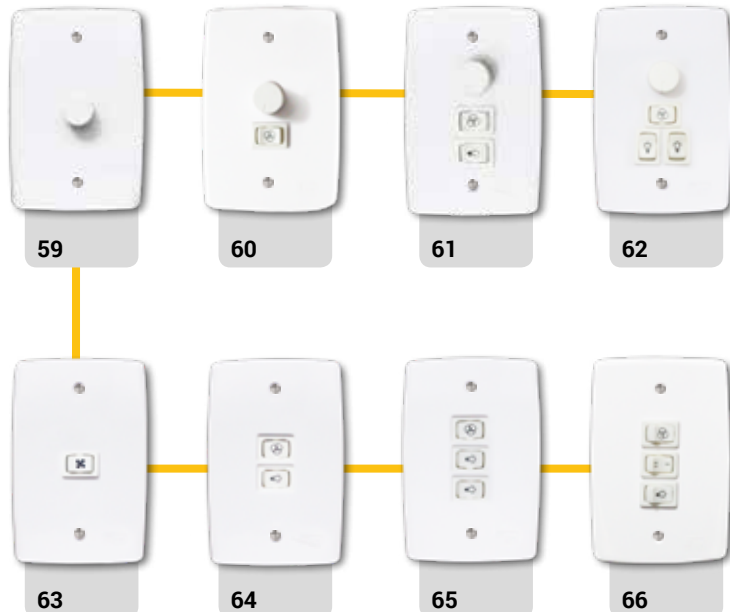


*4 FILTRO DE LINHA

Tensão nominal: 127/220V (bivolt)
Corrente máxima do conjunto: 10A
Potência máxima do conjunto: 1270W/VA~127V | 2200W/VA~220V
Frequência: 50/60Hz
Cabo: PP 3x 0,75 mm² com plugue 180° NBR 14136
Comprimento do cabo: 1,00 m
Chave Liga / Desliga (luminoso, vermelho)
Possuem furo oblongo na parte de trás para fixação
Atenua ruídos da rede
Não é um estabilizador de voltagem
Uso interno

*4 FILTRO DE LINHA NBR 14136

55 3 TOMADAS		56 4 TOMADAS	
CÓDIGO	MODELO	CÓDIGO	MODELO
9767-5		9606-7	
57 5 TOMADAS		58 6 TOMADAS	
CÓDIGO	MODELO	CÓDIGO	MODELO
9769-1		9608-3	



CONTROLADORES

59 VARIADOR DE LUMINOSIDADE ROTATIVO		60 CONTROLADOR DE VENTILADOR ROTATIVO	
CÓDIGO	MODELO	CÓDIGO	MODELO
10544-9	250W - 127V	10534-1	Sem Lâmpada - 127V
10545-7	500W - 127V	10537-6	Sem Lâmpada - 220V
10546-5	350W - 220V		
10547-3	650W - 220V		
61 CONTROLADOR DE VENTILADOR ROTATIVO		62 CONTROLADOR DE VENTILADOR ROTATIVO	
CÓDIGO	MODELO	CÓDIGO	MODELO
10535-1	1 Lâmpada - 127V	10536-8	2 Lâmpadas - 127V
10538-4	1 Lâmpada - 220V	10539-2	2 Lâmpadas - 220V
63 CONTROLADOR DE VENTILADOR TECLAS		64 CONTROLADOR DE VENTILADOR TECLAS	
CÓDIGO	MODELO	CÓDIGO	MODELO
10540-6	1 Velocidade Sem Lâmpada - Bivolt	10541-4	1 Velocidade 1 Lâmpada - Bivolt
65 CONTROLADOR DE VENTILADOR TECLAS		66 CONTROLADOR DE VENTILADOR TECLAS	
CÓDIGO	MODELO	CÓDIGO	MODELO
10542-2	1 Velocidade 2 Lâmpadas - Bivolt	10543-0	2 Velocidades 1 Lâmpada - Bivolt

Representante:

Rua Curiúva, nº 14 / Jd. Danfer
CEP : 03728-160 / São Paulo - SP / Brasil

Tel.: 0055 (11) 2621-4811
NetFone: 0055 (11) 3895-9260
blux@blux.ind.br



Visite
Nosso Site

blux.ind.br

Minidisjuntores - SHBGII padrão IEC 3kA / 5kA

SHBGII padrão IEC 3kA / 5kA

Características

- Corrente nominal - In(A) de 6, 10, 16, 20, 25, 32, 40, 50, 63 e 70
- Curva de disparo: C
- Certificação INMETRO conforme norma NBR NM 60898-1 (Até 63A)
- NBR NM 60898-1 (6–63A)
- Vida mecânica: 10.000 manobras | elétrica: 4.000 manobras
- Capacidade de interrupção simétrica (kA):

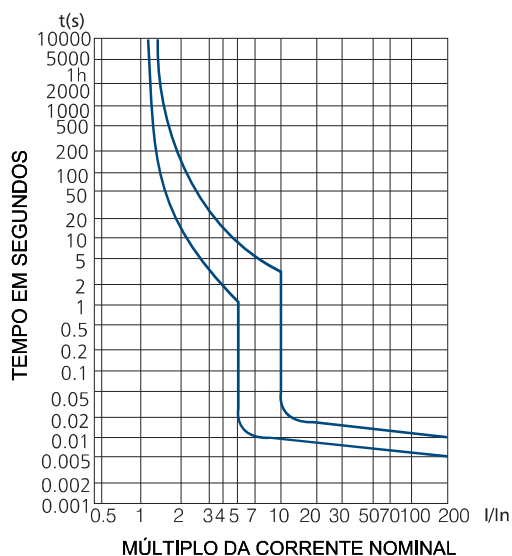
	NBR NM 60898-1	NBR IEC 60947-2
6~70A - 240/415 Vca	3kA	4,5kA
6~70A - 127/240 Vca	-	5kA

* o disjuntor de 70A não possui certificação INMETRO por esta ser obrigatória até 63A, atende apenas a norma 60947-2



Curva de Atuação

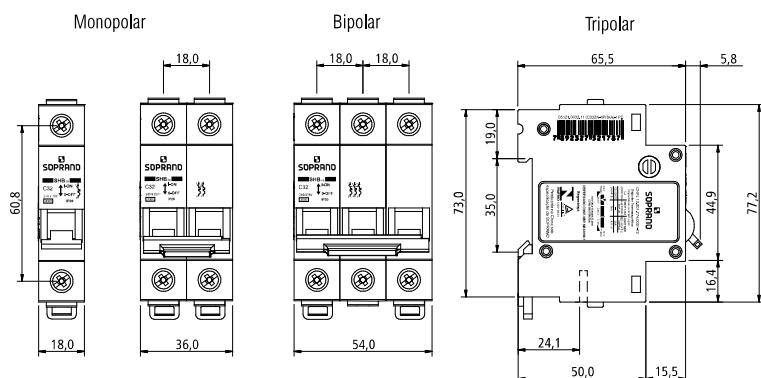
Curva demonstrativa dos Mini-Disjuntores da norma IEC, Curva tipo C (NBR NM 60898-1).



Códigos

Modelos 3kA / 5kA	Códigos Monopolares	Códigos Bipolares	Códigos Tripolares
SHB GII - 6A	05121.0006.11	05121.0006.21	05121.0006.31
SHB GII - 10A	05121.0010.11	05121.0010.21	05121.0010.31
SHB GII - 16A	05121.0016.11	05121.0016.21	05121.0016.31
SHB GII - 20A	05121.0020.11	05121.0020.21	05121.0020.31
SHB GII - 25A	05121.0025.11	05121.0025.21	05121.0025.31
SHB GII - 32A	05121.0032.11	05121.0032.21	05121.0032.31
SHB GII - 40A	05121.0040.11	05121.0040.21	05121.0040.31
SHB GII - 50A	05121.0050.11	05121.0050.21	05121.0050.31
SHB GII - 63A	05121.0063.11	05121.0063.21	05121.0063.31
SHB GII - 70A	05121.0070.11	05121.0070.21	05121.0070.31

Dimensionais (mm)



Mais informações técnicas em: soprano.com.br

Quadros, Caixas e Acessórios para Instalações Elétricas.



Catálogo de Produtos

2019/2020



::: TRADIÇÃO EM QUALIDADE :::

**QUADROS, CAIXAS E ACESSÓRIOS
PARA INSTALAÇÕES ELÉTRICAS**

S U M Á R I O



CATÁLOGO 2019

QUADRO EUROGOMES VERSÁTIL 100A COM ESPAÇO PARA DR+DPS (DIN)	02
QUADRO EUROGOMES VERSÁTIL 100A COM ESPAÇO PARA DR+DPS (DIN) SEM BARRAMENTO	04
KITS DIN	04
QUADRO EUROGOMES 150/225A (DIN)	06
QUADRO VERSÁTIL 150A/225A COM ESPAÇO P/ DR+DPS (DIN)	08
QUADRO EUROGOMES COMPACTO 80A (DIN)	10
CENTRO UNIVERSAL (DIN / UL) (PLÁSTICO)	12
CENTRO EUROGOMES (DIN) (METAL)	13
QUADROS DE COMANDO	14
QUADROS DE COMANDO LINHA ECONÔMICA / CAIXAS DE BARRAMENTO	15
CAIXAS PADRÃO TELEBRÁS	16
CAIXAS DE PASSAGEM PLÁSTICAS (PSAI)	17
CAIXAS DE PASSAGEM (METAL)	17
CAIXINHAS DE LUZ - METAL	18
BARRAS DE COBRE	18
ACESSÓRIOS	18
BARRAMENTOS	19
BARRAS DE COBRE	19
PLAFON EM PLÁSTICO	20
ELETRODUTO DE PVC - CORRUGADO REFORÇADO	20
LUVAS DE PRESSÃO DE PVC	20



QUADRO EUROGOMES VERSÁTIL 100A COM ESPAÇO PARA DR+DPS (DIN)

CATÁLOGO 2019

NCM 85381000

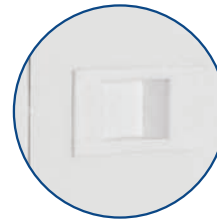
IPI - 15%



**QUADRO FORNECIDO
SEM DISJUNTORES**

COR BRANCO

NOVO!
FECHO EM PLÁSTICO



QUADRO DE DISTRIBUIÇÃO COM BARRAMENTO 100A PARA
NORMA DIN COM ESPAÇO PARA GERAL +DR OU DPS
(11 MÓDULOS). PARA INSTALAÇÃO DE DISJUNTORES DE
TODAS AS MARCAS EXISTENTES NO MERCADO

CÓDIGO	REFERÊNCIA	PREÇO	EMB.
EMBUTIR TRIFÁSICO			
1028	QDTEV 16 DISJ + 11 MÓDULOS		1
1029	QDTEV 22 DISJ + 11 MÓDULOS		1
1030	QDTEV 28 DISJ + 11 MÓDULOS		1
1031	QDTEV 34 DISJ + 11 MÓDULOS		1
1032	QDTEV 44 DISJ + 11 MÓDULOS		1
EMBUTIR BIFÁSICO			
1033	QDBEV 16 DISJ + 11 MÓDULOS		1
1034	QDBEV 22 DISJ + 11 MÓDULOS		1
1035	QDBEV 28 DISJ + 11 MÓDULOS		1
1036	QDBEV 34 DISJ + 11 MÓDULOS		1
1037	QDBEV 44 DISJ + 11 MÓDULOS		1
SOBREPOR TRIFÁSICO			
1038	QDTSV 16 DISJ + 11 MÓDULOS		1
1039	QDTSV 22 DISJ + 11 MÓDULOS		1
1040	QDTSV 28 DISJ + 11 MÓDULOS		1
1041	QDTSV 34 DISJ + 11 MÓDULOS		1
1042	QDTSV 44 DISJ + 11 MÓDULOS		1
SOBREPOR BIFÁSICO			
1043	QDBSV 16 DISJ + 11 MÓDULOS		1
1044	QDBSV 22 DISJ + 11 MÓDULOS		1
1045	QDBSV 28 DISJ + 11 MÓDULOS		1
1046	QDBSV 34 DISJ + 11 MÓDULOS		1
1047	QDBSV 44 DISJ + 11 MÓDULOS		1

QUADRO EUROGOMES VERSÁTIL 100A COM ESPAÇO PARA DR+DPS (DIN)

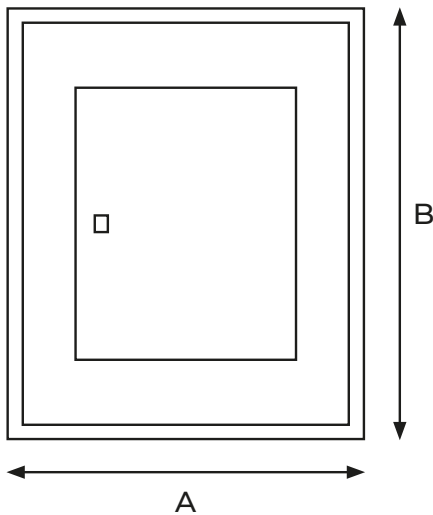
EMBUTIR

Guarnição com **porta na cor branca**, pintura eletrostática epóxi a pó. Caixa e placa de montagem em chapa galvanizada.

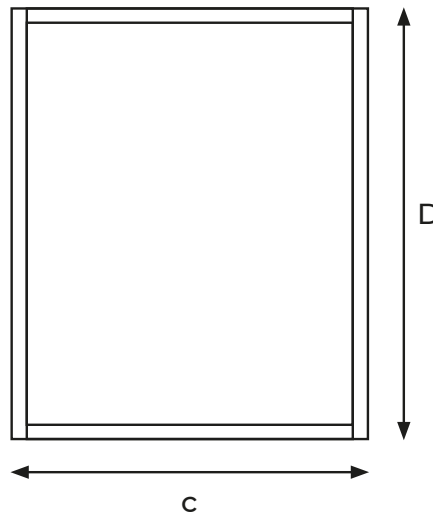

SOBREPOR

Guarnição com **porta e caixa na cor branca**, pintura eletrostática epóxi a pó. Placa de montagem em chapa galvanizada.

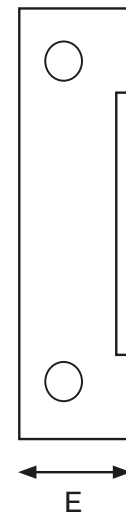
VISTA FRONTAL DA MOLDURA



VISTA FRONTAL DA CAIXA



VISTA LATERAL DA CAIXA



CÓD.	REFERÊNCIA	DIMENSÕES					CAP. BARR.	QTDE. DISJ.	PORTA MOLD. CHAPA	CAIXA CHAPA	PLACA MONT. CHAPA	UNID. POR EMB.	PESO LIQ. APROX.
		A	B	C	D	E							
EMBUTIR TRIFÁSICO													
1028	QDTEV 16 DISJ + 11 MÓDULOS	383	405	365	383	98	100A	16	0,80	0,80	0,80	1	4,500
1029	QDTEV 22 DISJ + 11 MÓDULOS	383	452	365	432	98	100A	22	0,80	0,80	0,80	1	5,100
1030	QDTEV 28 DISJ + 11 MÓDULOS	383	503	365	484	98	100A	28	0,80	0,80	0,80	1	5,700
1031	QDTEV 34 DISJ + 11 MÓDULOS	383	555	365	536	98	100A	34	0,80	0,80	0,80	1	6,300
1032	QDTEV 44 DISJ + 11 MÓDULOS	383	657	365	637	98	100A	44	1,06	0,80	0,80	1	9,500
EMBUTIR BIFÁSICO													
1033	QDBEV 16 DISJ + 11 MÓDULOS	383	405	365	383	98	100A	16	0,80	0,80	0,80	1	4,500
1034	QDBEV 22 DISJ + 11 MÓDULOS	383	452	365	432	98	100A	22	0,80	0,80	0,80	1	5,100
1035	QDBEV 28 DISJ + 11 MÓDULOS	383	503	365	484	98	100A	28	0,80	0,80	0,80	1	5,700
1036	QDBEV 34 DISJ + 11 MÓDULOS	383	555	365	536	98	100A	34	0,80	0,80	0,80	1	6,300
1037	QDBEV 44 DISJ + 11 MÓDULOS	383	657	365	637	98	100A	44	1,06	0,80	0,80	1	9,500
SOBREPOR TRIFÁSICO													
1038	QDTSV 16 DISJ + 11 MÓDULOS	368	388	365	383	98	100A	16	0,80	0,80	0,80	1	4,500
1039	QDTSV 22 DISJ + 11 MÓDULOS	368	436	365	432	98	100A	22	0,80	0,80	0,80	1	5,100
1040	QDTSV 28 DISJ + 11 MÓDULOS	368	488	365	484	98	100A	28	0,80	0,80	0,80	1	5,700
1041	QDTSV 34 DISJ + 11 MÓDULOS	368	540	365	536	98	100A	34	0,80	0,80	0,80	1	6,300
1042	QDTSV 44 DISJ + 11 MÓDULOS	368	640	365	637	98	100A	44	1,06	0,80	0,80	1	9,500
SOBREPOR BIFÁSICO													
1043	QDBSV 16 DISJ + 11 MÓDULOS	368	388	365	383	98	100A	16	0,80	0,80	0,80	1	4,500
1044	QDBSV 22 DISJ + 11 MÓDULOS	368	436	365	432	98	100A	22	0,80	0,80	0,80	1	5,100
1045	QDBSV 28 DISJ + 11 MÓDULOS	368	488	365	484	98	100A	28	0,80	0,80	0,80	1	5,700
1046	QDBSV 34 DISJ + 11 MÓDULOS	368	540	365	536	98	100A	34	0,80	0,80	0,80	1	6,300
1047	QDBSV 44 DISJ + 11 MÓDULOS	368	640	365	637	98	100A	44	1,06	0,80	0,80	1	9,500

Medidas em mm / Peso em Kg



QUADRO EUROGOMES VERSÁTIL 100A COM ESPAÇO PARA DR+DPS (DIN) SEM BARRAMENTO

CATÁLOGO 2019

NCM 85381000

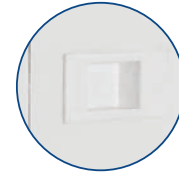
IPI - 15%



**KIT DIN VENDIDO
SEPARADAMENTE**

QUADRO FORNECIDO VAZIO

COR BRANCO



**NOVO!
FECHO
PLÁSTICO**



QUADRO DE DISTRIBUIÇÃO SEM BARRAMENTO PARA KIT 100A DIN COM ESPAÇO PARA GERAL +DR OU DPS (11 MÓDULOS). PARA INSTALAÇÃO DE DISJUNTORES DE TODAS AS MARCAS EXISTENTES NO MERCADO.

CÓDIGO	REFERÊNCIA	PREÇO	EMB.
EMBURIR			
8000	QDEV 16 DISJ + 11 MÓDULOS		1
8001	QDEV 22 DISJ + 11 MÓDULOS		1
8002	QDEV 28 DISJ + 11 MÓDULOS		1
8003	QDEV 34 DISJ + 11 MÓDULOS		1
8004	QDEV 44 DISJ + 11 MÓDULOS		1
SOBREPOR			
8005	QDSV 16 DISJ + 11 MÓDULOS		1
8006	QDSV 22 DISJ + 11 MÓDULOS		1
8007	QDSV 28 DISJ + 11 MÓDULOS		1
8008	QDSV 34 DISJ + 11 MÓDULOS		1
8009	QDSV 44 DISJ + 11 MÓDULOS		1

KITS DIN

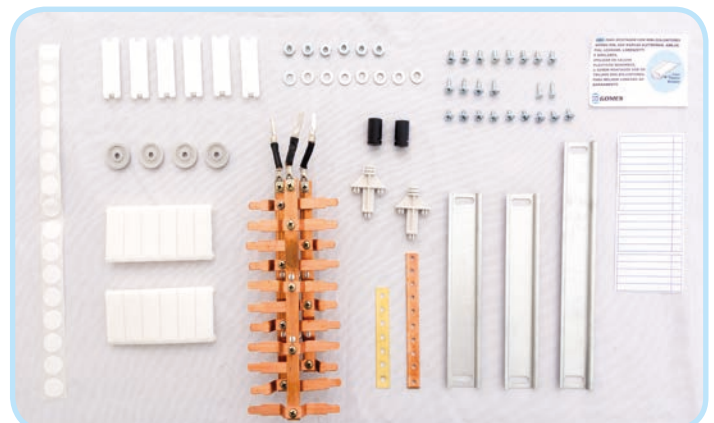
NCM 85381000

IPI - 15%



KIT DIN P/ MONTAGEM DE MINI-DISJUNTORES NORMA DIN (PADRÃO EUROPEU) ATÉ 100A DE TODOS OS FABRICANTES

CÓD.	REFERÊNCIA	PREÇO	EMB.
8010	KIT TRIF. DIN 16 DISJ. 100A		1
8011	KIT BIF. DIN 16 DISJ. 100A		1
8012	KIT TRIF. DIN 22 DISJ. 100A		1
8013	KIT BIF. DIN 22 DISJ. 100A		1
8014	KIT TRIF. DIN 28 DISJ. 100A		1
8015	KIT BIF. DIN 28 DISJ. 100A		1
8016	KIT TRIF. DIN 34 DISJ. 100A		1
8017	KIT BIF. DIN 34 DISJ. 100A		1
8018	KIT TRIF. DIN 44 DISJ. 100A		1
8019	KIT BIF. DIN 44 DISJ. 100A		1



**QUADRO EUROGOMES VERSÁTIL 100A COM ESPAÇO PARA DR+DPS (DIN)
SEM BARRAMENTO**

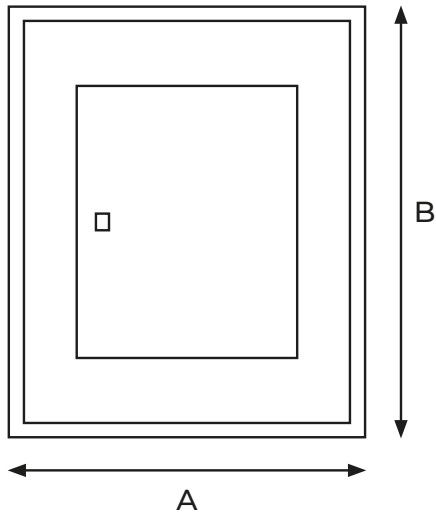
EMBUTIR

Guarnição com **porta na cor branca**, pintura eletrostática epóxi a pó. Caixa e placa de montagem em chapa galvanizada.

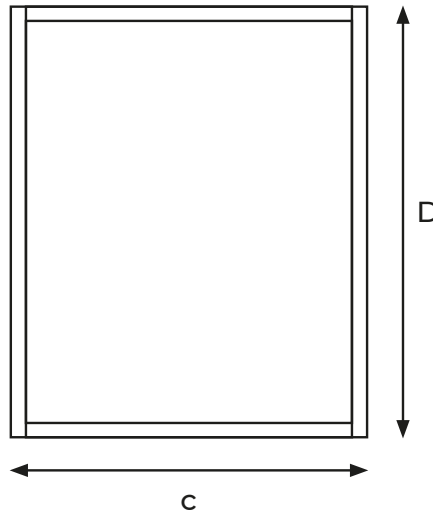

SOBREPOR

Guarnição com **porta e caixa na cor branca**, pintura eletrostática epóxi a pó. Placa de montagem em chapa galvanizada.

VISTA FRONTAL DA MOLDURA



VISTA FRONTAL DA CAIXA



VISTA LATERAL DA CAIXA



CÓD.	REFERÊNCIA	DIMENSÕES					CAP. BARR.	QTDE. DISJ.	PORTA MOLD. CHAPA	CAIXA CHAPA	PLACA MONT. CHAPA	UNID. POR EMB.	PESO LIQ. APROX.
		A	B	C	D	E							
EMBUTIR													
8000	QDEV 16 DISJ + 11 MÓDULOS	383	405	365	383	98	100A	16	0,80	0,80	0,80	1	4,500
8001	QDEV 22 DISJ + 11 MÓDULOS	383	452	365	432	98	100A	22	0,80	0,80	0,80	1	5,100
8002	QDEV 28 DISJ + 11 MÓDULOS	383	503	365	484	98	100A	28	0,80	0,80	0,80	1	5,700
8003	QDEV 34 DISJ + 11 MÓDULOS	383	555	365	536	98	100A	34	0,80	0,80	0,80	1	6,300
8004	QDEV 44 DISJ + 11 MÓDULOS	383	657	365	637	98	100A	44	1,06	0,80	0,80	1	9,500
SOBREPOR													
8005	QDSV 16 DISJ + 11 MÓDULOS	368	388	365	383	98	100A	16	0,80	0,80	0,80	1	4,500
8006	QDSV 22 DISJ + 11 MÓDULOS	368	436	365	432	98	100A	22	0,80	0,80	0,80	1	5,100
8007	QDSV 28 DISJ + 11 MÓDULOS	368	488	365	484	98	100A	28	0,80	0,80	0,80	1	5,700
8008	QDSV 34 DISJ + 11 MÓDULOS	368	540	365	536	98	100A	34	0,80	0,80	0,80	1	6,300
8009	QDSV 44 DISJ + 11 MÓDULOS	368	640	365	637	98	100A	44	1,06	0,80	0,80	1	9,500



QUADRO EUROGOMES 150/225A (DIN)

CATÁLOGO 2019

NCM 85381000

IPI - 15%



**FORNECIDO SEM
DISJUNTORES**

COR BRANCO

**NOVO!
FECHO**



QUADRO DE DISTRIBUIÇÃO COM BARRAMENTO **TRIFÁSICO 150A** P/ MINI-DISJUNTORES
PADRÃO EUROPEU "NORMA DIN" E **CHAVE GERAL 150A**

CÓDIGO	REFERÊNCIA	PREÇO	EMB.
EMBURIR			
456	QDBTEE 16 DISJ. 150A + CHAVE GERAL		1
457	QDBTEE 24 DISJ. 150A + CHAVE GERAL		1
458	QDBTEE 34 DISJ. 150A + CHAVE GERAL		1
459	QDBTEE 44 DISJ. 150A + CHAVE GERAL		1
SOBREPOR			
462	QDBTES 16 DISJ. 150A + CHAVE GERAL		1
463	QDBTES 24 DISJ. 150A + CHAVE GERAL		1
464	QDBTES 34 DISJ. 150A + CHAVE GERAL		1
465	QDBTES 44 DISJ. 150A + CHAVE GERAL		1



QUADRO DE DISTRIBUIÇÃO COM BARRAMENTO **TRIFÁSICO 225A** P/ MINI-DISJUNTORES
PADRÃO EUROPEU "NORMA DIN" E **CHAVE GERAL 225A** (EXCETO MARCA ING)

CÓDIGO	REFERÊNCIA	PREÇO	EMB.
EMBURIR			
474	QDBTEE 22 DISJ. 225A + CHAVE GERAL		1
475	QDBTEE 32 DISJ. 225A + CHAVE GERAL		1
476	QDBTEE 42 DISJ. 225A + CHAVE GERAL		1
460	QDBTEE 56 DISJ. 225A + CHAVE GERAL		1
461	QDBTEE 70 DISJ. 225A + CHAVE GERAL		1
SOBREPOR			
477	QDBTES 22 DISJ. 225A + CHAVE GERAL		1
478	QDBTES 32 DISJ. 225A + CHAVE GERAL		1
479	QDBTES 42 DISJ. 225A + CHAVE GERAL		1
466	QDBTES 56 DISJ. 225A + CHAVE GERAL		
467	QDBTES 70 DISJ. 225A + CHAVE GERAL		1

QUADRO EUROGOMES 150/225A (DIN)

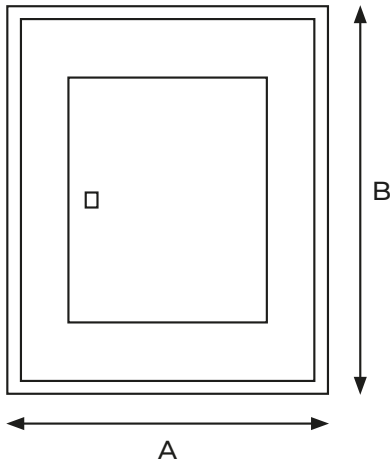
EMBUTIR

Guarnição com porta na cor branca, pintura eletrostática epóxi a pó. Caixa e placa de montagem em chapa galvanizada.

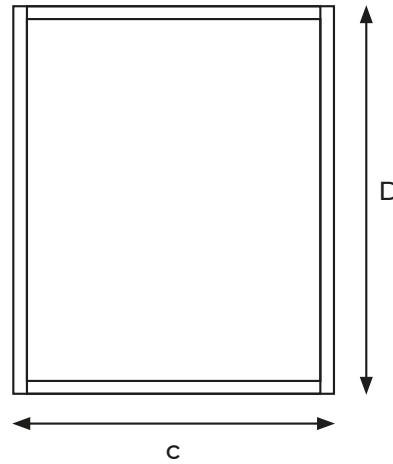

SOBREPOR

Guarnição com porta e caixa na cor branca, pintura eletrostática epóxi a pó. Placa de montagem em chapa galvanizada.

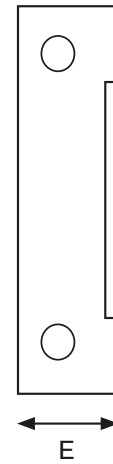
VISTA FRONTAL DA MOLDURA



VISTA FRONTAL DA CAIXA



VISTA LATERAL DA CAIXA



QUADRO DE DISTRIBUIÇÃO **COM BARRAMENTO TRIFÁSICO 150A** PARA DISJUNTORES PADRÃO EUROPEU "NORMA DIN" E CHAVE GERAL 150A OU DISPOSITIVO DR PARA INSTALAÇÃO DE MINI-DISJUNTORES DAS MARCAS SIEMENS, GE, ELETROMAR, PIAL LEGRAND OU SIMILARES.

CÓD.	REFERÊNCIA	DIMENSÕES					CAP. BARR.	QTDE. DISJ.	PORTA CHAPA	MOLD. CHAPA	CAIXA CHAPA	PLACA MONT. CHAPA	SUP. CHAVE GERAL-CHAPA	UNID. POR EMB.	PESO LIQ. APROX.
		A	B	C	D	E									
EMBUTIR															
456	QDBTEE 16 DISJ. 150A	383	505	364	486	122	150A	16	0,80	0,80	0,80	0,80	1,20	1	6,150
457	QDBTEE 24 DISJ. 150A	383	580	364	563	122	150A	24	0,80	0,80	0,80	0,80	1,20	1	7,450
458	QDBTEE 34 DISJ. 150A	383	656	364	638	122	150A	34	0,80	0,80	0,80	0,80	1,20	1	8,400
459	QDBTEE 44 DISJ. 150A	383	758	364	742	122	150A	44	0,80	0,80	0,80	0,80	1,20	1	9,800

SOBREPOR

462	QDBTES 16 DISJ. 150A	369	491	364	486	122	150A	16	0,80	0,80	0,80	0,80	1,20	1	6,150
463	QDBTES 24 DISJ. 150A	369	566	364	563	122	150A	24	0,80	0,80	0,80	0,80	1,20	1	7,450
464	QDBTES 34 DISJ. 150A	369	642	364	638	122	150A	34	0,80	0,80	0,80	0,80	1,20	1	8,400
465	QDBTES 44 DISJ. 150A	369	744	364	742	122	150A	44	0,80	0,80	0,80	0,80	1,20	1	9,800

QUADRO DE DISTRIBUIÇÃO **COM BARRAMENTO TRIFÁSICO 225A** PARA DISJUNTORES PADRÃO EUROPEU "NORMA DIN" E CHAVE GERAL 225A OU DISPOSITIVO DR PARA INSTALAÇÃO DE MINI-DISJUNTORES DAS MARCAS SIEMENS, GE, ELETROMAR, PIAL LEGRAND OU SIMILARES.

CÓD.	REFERÊNCIA	DIMENSÕES					CAP. BARR.	QTDE. DISJ.	PORTA CHAPA	MOLD. CHAPA	CAIXA CHAPA	PLACA MONT. CHAPA	SUP. CHAVE GERAL-CHAPA	UNID. POR EMB.	PESO LIQ. APROX.
		A	B	C	D	E									
EMBUTIR															
474	QDBTEE 22 DISJ. 225A	383	580	364	563	122	225A	22	0,80	0,80	0,80	0,80	1,20	1	7,450
475	QDBTEE 32 DISJ. 225A	383	656	364	638	122	225A	32	0,80	0,80	0,80	0,80	1,20	1	8,400
476	QDBTEE 42 DISJ. 225A	383	758	364	742	122	225A	42	0,80	0,80	0,80	0,80	1,20	1	9,800
460	QDBTEE 56 DISJ. 225A	477	945	451	920	122	225A	56	1,20	1,20	0,80	0,90	1,20	1	16,200
461	QDBTEE 70 DISJ. 225A	477	1072	451	1048	122	225A	70	1,20	1,20	0,80	0,90	1,20	1	19,000

SOBREPOR

477	QDBTES 22 DISJ. 225A	369	566	364	563	122	225A	22	0,80	0,80	0,80	0,80	1,20	1	7,450
478	QDBTES 32 DISJ. 225A	369	642	364	638	122	225A	32	0,80	0,80	0,80	0,80	1,20	1	8,400
479	QDBTES 42 DISJ. 225A	369	744	364	742	122	225A	42	0,80	0,80	0,80	0,80	1,20	1	9,800
466	QDBTES 56 DISJ. 225A	457	926	451	920	122	225A	56	1,20	1,20	0,80	0,80	1,20	1	16,200
467	QDBTES 70 DISJ. 225A	457	1053	451	1048	122	225A	70	1,20	1,20	0,80	0,80	1,20	1	19,000



QUADRO VERSÁTIL 150A/225A COM ESPAÇO P/ DR+DPS (DIN)

CATÁLOGO 2019
NCM 85381000
IPI - 15%



**FORNECIDO SEM
DISJUNTORES**

COR BRANCO

**NOVO!
FECHO**



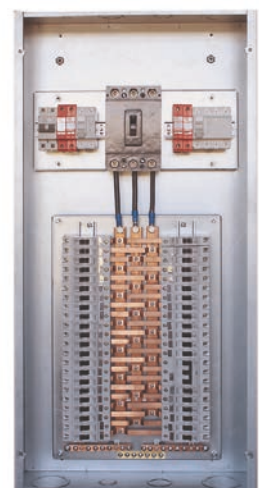
QUADRO DE DISTRIBUIÇÃO COM BARRAMENTO **TRIFÁSICO 150A**
P/ MINI-DISJUNTORES PADRÃO EUROPEU "NORMA DIN" E **CHAVE**
GERAL 150A

CÓDIGO	REFERÊNCIA	PREÇO	EMB.
EMBUTIR			
7029	QDTEV 16 DISJ. C/ GERAL + 8 MÓDULOS - 150A		1
7030	QDTEV 24 DISJ. C/ GERAL + 8 MÓDULOS - 150A		1
7031	QDTEV 34 DISJ. C/ GERAL + 8 MÓDULOS - 150A		1
7032	QDTEV 44 DISJ. C/ GERAL + 12 MÓDULOS - 150A		1
SOBREPOR			
7033	QDTSV 16 DISJ. C/ GERAL + 8 MÓDULOS - 150A		1
7034	QDTSV 24 DISJ. C/ GERAL + 8 MÓDULOS - 150A		1
7035	QDTSV 34 DISJ. C/ GERAL + 8 MÓDULOS - 150A		1
7036	QDTSV 44 DISJ. C/ GERAL + 12 MÓDULOS - 150A		1



QUADRO DE DISTRIBUIÇÃO COM BARRAMENTO **TRIFÁSICO 225A**
P/ MINI-DISJUNTORES PADRÃO EUROPEU "NORMA DIN" E **CHAVE**
GERAL 225A

CÓDIGO	REFERÊNCIA	PREÇO	EMB.
EMBUTIR			
7037	QDTEV 56 DISJ. C/ GERAL + 12 MÓDULOS - 225A		1
7038	QDTEV 70 DISJ. C/ GERAL + 12 MÓDULOS - 225A		1
SOBREPOR			
7039	QDTSV 56 DISJ. C/ GERAL + 12 MÓDULOS - 225A		1
7040	QDTSV 70 DISJ. C/ GERAL + 12 MÓDULOS - 225A		1



QUADRO VERSÁTIL 150A/225A COM ESPAÇO P/ DR+DPS (DIN)

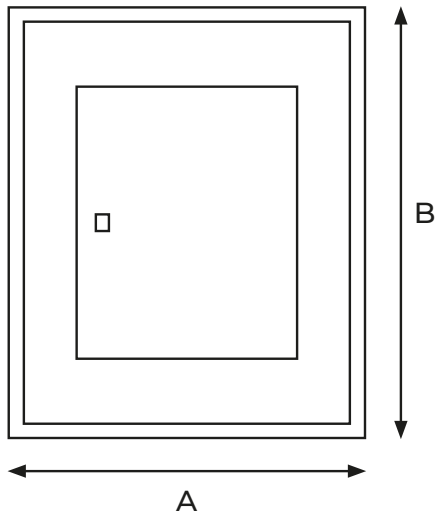
EMBUTIR

Guarnição com porta na cor branca, pintura eletrostática epóxi a pó. Caixa e placa de montagem em chapa galvanizada.

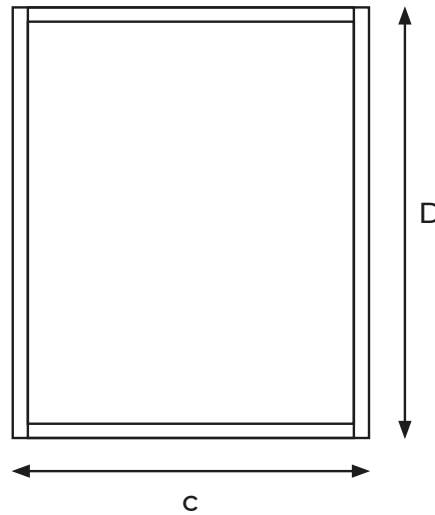

SOBREPOR

Guarnição com porta e caixa na cor branca, pintura eletrostática epóxi a pó. Placa de montagem em chapa galvanizada.

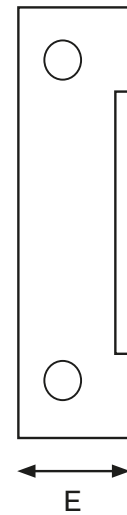
VISTA FRONTAL DA MOLDURA



VISTA FRONTAL DA CAIXA



VISTA LATERAL DA CAIXA



CÓD.	REFERÊNCIA	DIMENSÕES					CAP. BARR.	QTDE. DISJ.	PORTA MOLD. CHAPA	CAIXA CHAPA	PLACA MONT. CHAPA	SUP. GERAL	UNID. POR EMB.	PESO LIQ. APROX.
		A	B	C	D	E								
EMBUTIR TRIFÁSICO														
7029	QDTEV 16+8 MÓDULOS	383	580	364	563	122	150A	16	0,80	0,80	0,80	1,20	1	7,400
7030	QDTEV 24+8 MÓDULOS	383	656	364	638	122	150A	24	0,80	0,80	0,80	1,20	1	8,400
7031	QDTEV 34+8 MÓDULOS	383	758	364	742	122	150A	34	0,80	0,80	0,80	1,20	1	9,800
7032	QDTEV 44+8 MÓDULOS	477	945	451	920	122	150A	44	1,20	0,80	0,80	1,20	1	16,200
7037	QDTEV 56+12 MÓDULOS	477	1072	451	1048	122	225A	56	1,20	0,80	1,20	1,20	1	20,000
7038	QDTEV 70+12 MÓDULOS	477	1200	451	1172	122	225A	70	1,20	0,80	1,20	1,20	1	23,000
SOBREPOR TRIFÁSICO														
7033	QDTSV 16+8 MÓDULOS	369	566	364	563	122	150A	16	0,80	0,80	0,80	1,20	1	7,400
7034	QDTSV 24+8 MÓDULOS	369	642	368	638	122	150A	24	0,80	0,80	0,80	1,20	1	8,400
7035	QDTSV 34+8 MÓDULOS	369	744	364	742	122	150A	34	0,80	0,80	0,80	1,20	1	9,800
7036	QDTSV 44+12 MÓDULOS	457	926	451	920	122	150A	44	1,20	0,80	0,80	1,20	1	16,200
7039	QDTSV 56+12 MÓDULOS	457	1053	451	1048	122	225A	56	1,20	0,80	0,80	1,20	1	20,000
7040	QDTSV 70+12 MÓDULOS	457	1180	451	1172	122	225A	70	1,20	0,80	0,80	1,20	1	23,000



QUADRO EUROGOMES COMPACTO 80A (DIN)

CATÁLOGO 2019

NCM 85381000

IPI - 15%

**LINHA
ECONÔMICA**



**NOVO!
FECHO
PLÁSTICO**

**CHAVE
GERAL**

**FORNECIDO SEM
DISJUNTORES**

COR BRANCO

- > Mais barato;
- > Menor espaço com maior número de disjuntores;
- > Com barra de neutro e terra;
- > Acompanha etiquetas adesivas para marcação de circuitos;
- > Projetado para montagem de todas as marcas de mini-disjuntores DIN;
- > Acompanha calço plástico para elevar os trilhos na montagem com disjuntores de bornes mais baixos;
- > Possibilita montar a guarnição usando a abertura da porta para a esquerda ou para a direita;
- > Fabricado com aço minimizado, oferecendo máxima proteção contra ferrugem e pintura eletrostática a pó;
- > Chave geral com opção para cima ou para baixo.



QUADROS COMPACTOS DE DISTRIBUIÇÃO COM BARRAMENTO **80A** P/ MINI-DISJUNTORES
PADRÃO EUROPEU "NORMA DIN" E **CHAVE GERAL LATERAL**

CÓDIGO	REFERÊNCIA	PREÇO	EMB.
EMBURIR TRIFÁSICO			
7001	QDTECD 15 DISJ. 80A + CHAVE GERAL		1
7002	QDTECD 25 DISJ. 80A + CHAVE GERAL		1
7003	QDTECD 31 DISJ. 80A + CHAVE GERAL		1
7004	QDTECD 37 DISJ. 80A + CHAVE GERAL		1
7005	QDTECD 43 DISJ. 80A + CHAVE GERAL		1
EMBURIR BIFÁSICO			
7011	QDBECD 16 DISJ. 80A + CHAVE GERAL		1
7012	QDBECD 26 DISJ. 80A + CHAVE GERAL		1
7013	QDBECD 32 DISJ. 80A + CHAVE GERAL		1
7014	QDBECD 38 DISJ. 80A + CHAVE GERAL		1
7015	QDBECD 44 DISJ. 80A + CHAVE GERAL		1
SOBREPOR TRIFÁSICO			
7006	QDTSCD 15 DISJ. 80A + CHAVE GERAL		1
7007	QDTSCD 25 DISJ. 80A + CHAVE GERAL		1
7008	QDTSCD 31 DISJ. 80A + CHAVE GERAL		1
7009	QDTSCD 37 DISJ. 80A + CHAVE GERAL		1
7010	QDTSCD 43 DISJ. 80A + CHAVE GERAL		1
SOBREPOR BIFÁSICO			
7016	QDBSCD 16 DISJ. 80A + CHAVE GERAL		1
7017	QDBSCD 26 DISJ. 80A + CHAVE GERAL		1
7018	QDBSCD 32 DISJ. 80A + CHAVE GERAL		1
7019	QDBSCD 38 DISJ. 80A + CHAVE GERAL		1
7020	QDBSCD 44 DISJ. 80A + CHAVE GERAL		1

QUADRO EUROGOMES COMPACTO 80A (DIN)

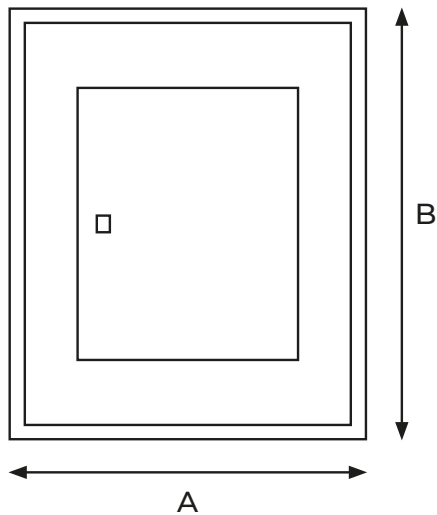
EMBUTIR

Guarnição com **porta na cor branca**, pintura eletrostática epóxi a pó. Caixa e placa de montagem em chapa galvanizada.

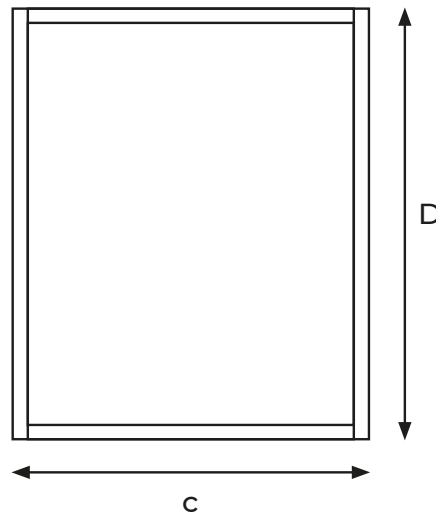

SOBREPOR

Guarnição com **porta e caixa na cor branca**, pintura eletrostática epóxi a pó. Placa de montagem em chapa galvanizada.

VISTA FRONTAL DA MOLDURA



VISTA FRONTAL DA CAIXA



VISTA LATERAL DA CAIXA



CÓD.	REFERÊNCIA	DIMENSÕES					CAP. BARR.	QTDE. DISJ.	PORTA MOLD. CHAPA	CAIXA CHAPA	PLACA MONT. CHAPA	UNID. POR EMB.	PESO LIQ. APROX.
		A	B	C	D	E							
EMBUTIR TRIFÁSICO													
7001	QDTECD 15 DISJ. 80A + CG	383	405	365	383	98	80A	15	0,80	0,80	0,80	1	4,500
7002	QDTECD 25 DISJ. 80A + CG	383	452	365	432	98	80A	25	0,80	0,80	0,80	1	5,100
7003	QDTECD 31 DISJ. 80A + CG	383	503	365	484	98	80A	31	0,80	0,80	0,80	1	5,700
7004	QDTECD 37 DISJ. 80A + CG	383	555	365	536	98	80A	37	0,80	0,80	0,80	1	6,300
7005	QDTECD 43 DISJ. 80A + CG	383	657	365	637	98	80A	43	1,06	0,80	0,80	1	9,500
EMBUTIR BIFÁSICO													
7011	QDBECD 16 DISJ. 80A + CG	368	388	365	383	98	80A	16	0,80	0,80	0,80	1	4,500
7012	QDBECD 26 DISJ. 80A + CG	368	436	365	432	98	80A	26	0,80	0,80	0,80	1	5,100
7013	QDBECD 32 DISJ. 80A + CG	368	488	365	484	98	80A	32	0,80	0,80	0,80	1	5,700
7014	QDBECD 38 DISJ. 80A + CG	368	540	365	536	98	80A	38	0,80	0,80	0,80	1	6,300
7015	QDBECD 44 DISJ. 80A + CG	368	640	365	637	98	80A	44	1,06	0,80	0,80	1	9,500
SOBREPOR TRIFÁSICO													
7006	QDTSCD 15 DISJ. 80A + CG	383	405	365	383	98	80A	15	0,80	0,80	0,80	1	4,500
7007	QDTSCD 25 DISJ. 80A + CG	383	452	365	432	98	80A	25	0,80	0,80	0,80	1	5,100
7008	QDTSCD 31 DISJ. 80A + CG	383	503	365	484	98	80A	31	0,80	0,80	0,80	1	5,700
7009	QDTSCD 37 DISJ. 80A + CG	383	555	365	536	98	80A	37	0,80	0,80	0,80	1	6,300
7010	QDTSCD 43 DISJ. 80A + CG	383	657	365	637	98	80A	43	1,06	0,80	0,80	1	9,500
SOBREPOR BIFÁSICO													
7016	QDBSCD 16 DISJ. 80A + CG	368	388	365	383	98	80A	16	0,80	0,80	0,80	1	4,500
7017	QDBSCD 26 DISJ. 80A + CG	368	436	365	432	98	80A	26	0,80	0,80	0,80	1	5,100
7018	QDBSCD 32 DISJ. 80A + CG	368	488	365	484	98	80A	32	0,80	0,80	0,80	1	5,700
7019	QDBSCD 38 DISJ. 80A + CG	368	540	365	536	98	80A	38	0,80	0,80	0,80	1	6,300
7020	QDBSCD 44 DISJ. 80A + CG	368	640	365	637	98	80A	44	1,06	0,80	0,80	1	9,500



CENTRO UNIVERSAL (DIN / UL)
PLAST - GOMES UNIVERSAL
 DISJUNTORES UL / SOMENTE COM DISPOSITIVO PARA TRILHO

CATÁLOGO 2019
 NCM 85381000
 IPI - 15%

INJETADO EM PS-AI; NA COR BRANCA; ACOMPANHA ETIQUETAS E TRILHO DIN; BARRA DE NEUTRO/TERRA VENDIDA SEPARADAMENTE; ABERTURA DE PORTA DE 180°; PROTEÇÃO IP40.



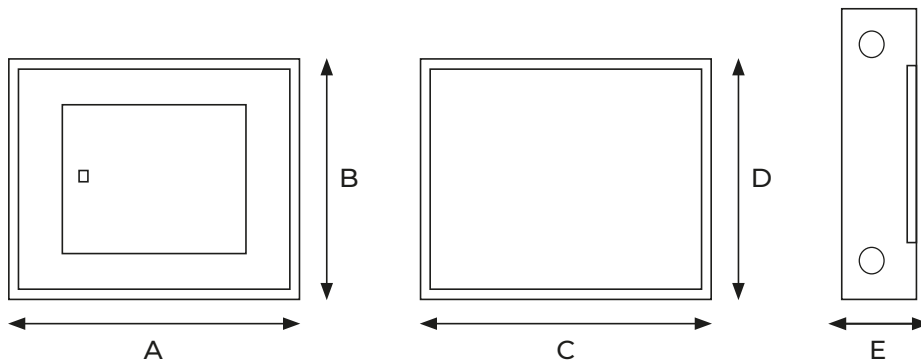
COR BRANCO



CENTRO DE DISTRIBUIÇÃO EM PLÁSTICO INJETADO C/ PORTA PARA DISJUNTORES TERMO MAGNÉTICOS NORMA UL (PADRÃO AMERICANO) MARCA PIAL LEGRAND OU NORMA DIN (PADRÃO EUROPEU)

CÓDIGO	REFERÊNCIA	PREÇO	EMB.
EMBUTIR			
60	CENTRINHO EMBUTIR 3/4 DISJUNTORES		16
61	CENTRINHO EMBUTIR 6/8 DISJUNTORES		10
62	CENTRINHO EMBUTIR 12/16 DISJUNTORES		6
SOBREPOR			
64	CENTRINHO SOBREPOR 3/4 DISJUNTORES		16
65	CENTRINHO SOBREPOR 6/8 DISJUNTORES		10
66	CENTRINHO SOBREPOR 12/16 DISJUNTORES		6
63	BARRA DE NEUTRO 8 FUROS P/ QUADRO PLASTGOMES - 6/8 E 12/16 C/ PARAFUSOS		1

CÓD.	REFERÊNCIA	DIMENSÕES					PESO LIQ. APROX.
		A	B	C	D	E	
60	CENTRINHO EMBUTIR 3/4 PLÁSTICO	145	155	126	135	74	0,270
61	CENTRINHO EMBUTIR 6/8 PLÁSTICO	223	180	200	160	74	0,390
62	CENTRINHO EMBUTIR 12/16 PLÁSTICO	250	320	237	308	74	0,750
64	CENTRINHO SOBREPOR 3/4 PLÁSTICO	145	155	145	152	74	0,290
65	CENTRINHO SOBREPOR 6/8 PLÁSTICO	223	180	223	175	74	0,450
66	CENTRINHO SOBREPOR 12/16 PLÁSTICO	250	320	250	320	74	0,900





CENTRO EUROGOMES (DIN)

(LINHA METÁLICA)

CATÁLOGO 2019
NCM 85381000
IPI - 15%

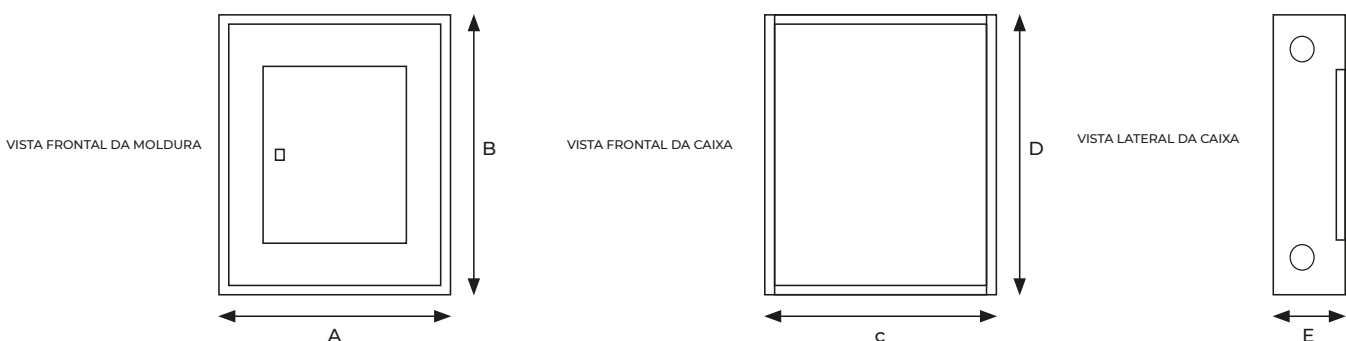
COR BRANCO



CONFECCIONADO EM CHAPA DE AÇO ZINCADA COM ESPESSURA DE 0,75mm
PINTURA ELETROSTÁTICA A PÓ NA COR BRANCA TEXTURIZADA. FURAÇÃO NA CABECEIRA E
LATERAIS PARA ENTRADA DE ELETRODUTOS. PARA MONTAGEM COM DISJUNTORES DIN.

CÓDIGO	REFERÊNCIA	PREÇO	EMB.
EMBUTIR			
1073	CENTRINHO EMBUTIR 4 DISJUNTORES		16
1074	CENTRINHO EMBUTIR 8 DISJUNTORES		10
1075	CENTRINHO EMBUTIR 16 DISJUNTORES		6
1771	CENTRINHO EMBUTIR 22 DISJUNTORES		1
1772	CENTRINHO EMBUTIR 30 DISJUNTORES		1
SOBREPOR			
1076	CENTRINHO SOBREPOR 4 DISJUNTORES		10
1077	CENTRINHO SOBREPOR 8 DISJUNTORES		8
1078	CENTRINHO SOBREPOR 16 DISJUNTORES		4
1775	CENTRINHO SOBREPOR 22 DISJUNTORES		1
1776	CENTRINHO SOBREPOR 30 DISJUNTORES		1

CÓD.	REFERÊNCIA	DIMENSÕES					QTDE. DISJ.	PORTA MOLD. CHAPA	CAIXA CHAPA	UNID. POR EMB.	PESO LIQ. APROX.
		A	B	C	D	E					
EMBUTIR											
1073	CENTRINHO EMB. 4 DISJ.	160	196	141	162	83	4	0,75	0,75	16	0,700
1074	CENTRINHO EMB. 8 DISJ.	202	264	170	233	83	8	0,75	0,75	10	1,200
1075	CENTRINHO EMB. 16 DISJ.	286	357	256	327	83	16	0,75	0,75	06	2,150
1771	CENTRINHO EMB. 22 DISJ.	312	382	295	365	75	22	0,75	0,75	01	2,400
1772	CENTRINHO EMB. 30 DISJ.	382	402	365	385	75	30	0,75	0,75	01	2,970
SOBREPOR											
1076	CENTRINHO SOB. 4 DISJ.	143	164	141	162	83	4	0,75	0,75	10	0,700
1077	CENTRINHO SOB. 8 DISJ.	175	235	170	233	83	8	0,75	0,75	08	1,200
1078	CENTRINHO SOB. 16 DISJ.	259	330	256	328	83	16	0,75	0,75	04	2,050
1775	CENTRINHO SOB. 22 DISJ.	300	370	295	365	75	22	0,75	0,75	01	2,400
1776	CENTRINHO SOB. 30 DISJ.	370	390	365	385	75	30	0,75	0,75	01	2,970





QUADROS DE COMANDO MEDIDAS EXATAS

CATÁLOGO 2019

NCM 85381000

IPI - 15%

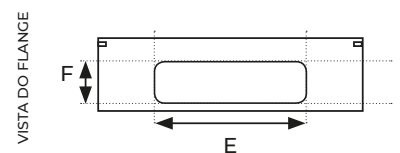
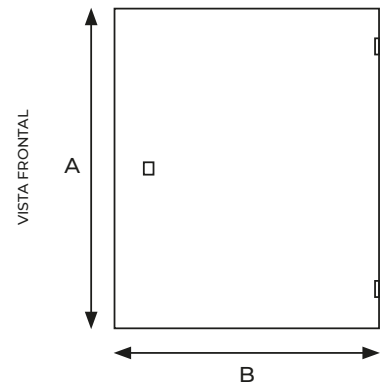


COR BEGE

QUADROS DE COMANDO COM PLACA DE MONTAGEM, INDICADOS PARA DIVERSAS INSTALAÇÕES DE CONJUNTOS ELÉTRICOS, ELETRÔNICOS, COMANDOS DE MÁQUINAS E MOTORES

- > FLANGE INFERIOR REMOVÍVEL PARA INSTALAÇÕES DE ELETRODUTOS
- > SISTEMA DE VEDAÇÃO NA PORTA E NO FLANGE ATRAVÉS DE BORRACHA, PARA PROTEÇÃO CONTRA PÓ E OUTROS AGENTES. GRAU DE PROTEÇÃO IP55
- > PORTA REMOVÍVEL, COM ABERTURA DE 120°, DOBRADIÇAS COM PINO DE GIRO EM POLIACETAL
- > PARAFUSO DE ATERRAMENTO NA PORTA
- > FECHO TIPO FENDA EM METAL
- > FABRICADAS EM CHAPA DE AÇO ZINCADO, TRATADA E POSTERIORMENTE RECEBE PINTURA A PÓ ELETROSTÁTICA NA COR BEGÉ CLARO, PLACA DE MONTAGEM NA COR LARANJA
- > PORTA COM 2 FECHOS A PARTIR DO CÓDIGO 109

QCE - MEDIDAS EXATAS								BITOLA DE CHAPA				
NÃO POSSUEM FLANGE QCE14 / QCE14C / QCE15 / QCE16 / QCE16E / QCE17												
CÓD.	REFERÊNCIA	DIMENSÕES EM MILÍMETROS						EMB.	CX.	PORTA	PLACA MONT.	PREÇO
		A	B	C	D	E	F					
093	QCE 14	300	200	200	190	-	-	1	0,75	0,75	1,20	
9300	QCE 14C	300	200	200	190	-	-	1	0,75	0,75	1,20	
094	QC E15	300	300	200	190	-	-	1	0,75	0,75	1,20	
095	QC E16	350	200	150	140	-	-	1	0,75	0,75	1,20	
106	QCE 16E	350	250	140	130	-	-	1	0,75	0,75	1,20	
096	QCE 17	400	300	200	190	-	-	1	0,80	0,80	1,20	
097	QCE 18	400	400	200	190	260	100	1	0,80	0,80	1,20	
107	QCE 18E	500	300	200	190	260	100	1	0,80	0,80	1,20	
098	QCE 19	500	400	200	190	260	100	1	0,80	0,80	1,20	
9800	QCE 19N	500	500	200	190	260	100	1	0,80	0,80	1,20	
108	QCE 19NE	500	500	250	240	260	100	1	0,80	0,80	1,20	
099	QCE 20	600	400	200	190	260	100	1	0,80	0,80	1,20	
100	QCE 21	600	500	200	190	260	100	1	0,80	0,80	1,20	
1000	QCE 21N	600	600	200	190	260	100	1	0,80	0,80	1,20	
114	QCE 28	600	600	250	240	260	100	1	0,80	0,80	1,20	
101	QCE 22	600	500	250	240	260	100	1	0,80	0,80	1,20	
109	QCE 22E	800	500	200	190	260	100	1	0,80	0,80	1,20	
102	QCE 23	800	600	200	190	260	100	1	0,80	0,80	1,20	
103	QCE 24	800	600	250	240	260	100	1	0,80	0,80	1,20	
110	QCE 24E	1000	600	200	190	260	100	1	1,20	1,20	1,20	
111	QCE 24NE	1000	600	250	240	260	100	1	1,20	1,20	1,20	
104	QCE 25	1000	600	300	290	260	100	1	1,20	1,20	1,20	
113	QCE 27	1000	800	250	240	260	100	1	1,20	1,20	1,20	
112	QCE 25E	1200	800	250	240	260	100	1	1,20	1,20	1,20	
105	QCE 26	1200	800	350	340	260	100	1	1,20	1,20	1,20	



QC - MEDIDAS VARIADAS								BITOLA DE CHAPA				
NÃO POSSUEM FLANGE QC 1 / QC 2 / QC 3												
CÓD.	REFERÊNCIA	DIMENSÕES EM MILÍMETROS						EMB.	CX.	PORTA	PLACA MONT.	PREÇO
		A	B	C	D	E	F					
080	QC 1	320	190	150	140	-	-	1	0,75	0,75	1,20	
081	QC 2	380	320	180	170	-	-	1	0,75	0,75	1,20	
082	QC 3	380	320	230	220	-	-	1	0,75	0,75	1,20	
083	QC 4	480	380	180	170	260	100	1	0,80	0,80	1,20	
084	QC 5	480	380	230	220	260	100	1	0,80	0,80	1,20	
085	QC 6	600	480	180	170	260	100	1	0,80	0,80	1,20	
086	QC 7	600	480	230	220	260	100	1	0,80	0,80	1,20	



QUADROS DE COMANDO LINHA ECONÔMICA

CATÁLOGO 2019

NCM 85381000

IPI - 15%

COR BEGE



QUADROS DE COMANDO COM PLACA DE MONTAGEM, INDICADOS PARA DIVERSAS INSTALAÇÕES DE CONJUNTOS ELÉTRICOS, ELETRÔNICOS, COMANDOS DE MÁQUINAS E MOTORES

- > SUPORTE EM CHAPA ZINCADA SEM PINTURA;
- > NÃO POSSUI FLANGE;
- > FABRICADO EM CHAPA 0,75mm;
- > SEM PARAFUSO DE ATERRAMENTO NA PORTA;
- > VEDAÇÃO NA PORTA ATRAVÉS DE BORRACHA, GRAU DE PROTEÇÃO IP55;
- > DOBRADIÇAS, FECHO E PINTURA SEGUEM AS MESMAS ESPECIFICAÇÕES DA LINHA CONVENCIONAL;
- > PORTA COM 2 FECHOS NO CÓDIGO 1229 (QCLE10).

CÓD.	REFERÊNCIA	DIMENSÕES EM MILÍMETROS						BITOLA DE CHAPA				
		QCLE NÃO POSSUEM FLANGE						EMB.	CX.	PORTA	PLACA MONT.	PREÇO
		A	B	C	D	E	F					
1220	QCLE 1	300	200	200	190	-	-	1	0,75	0,75	0,75	
1221	QCLE 2	300	300	200	190	-	-	1	0,75	0,75	0,75	
1222	QCLE 3	400	300	200	190	-	-	1	0,75	0,75	0,75	
1223	QCLE 4	400	400	200	190	-	-	1	0,75	0,75	0,75	
1224	QCLE 5	500	400	200	190	-	-	1	0,75	0,75	0,75	
1225	QCLE 6	500	500	200	190	-	-	1	0,75	0,75	0,75	
1226	QCLE 7	600	400	200	190	-	-	1	0,75	0,75	0,75	
1227	QCLE 8	600	500	200	190	-	-	1	0,75	0,75	0,75	
1228	QCLE 9	600	600	200	190	-	-	1	0,75	0,75	0,80	
1229	QCLE 10	800	600	200	190	-	-	1	0,80	0,80	0,80	

CAIXAS DE BARRAMENTO

COR BEGE



CAIXA DE DISTRIBUIÇÃO COM BARRAMENTO TRIFÁSICO DE EMBUTIR / SOBREPOR - TIPO BT - PADRÃO ENEL / ENERGISA



CÓDIGO	REFERÊNCIA	PREÇO	EMB.
600	BT P/6 MED. MONOF. 3 BIF. OU 2 TRIFÁSICOS 200A		4
610	BT P/6 MED. TRIF. OU 12 MONOFÁSICOS 280A		1
620	BT P/12 MEDIDORES TRIFÁSICOS 420A		1
630	BT P/18 MEDIDORES TRIFÁSICOS 420A		1



EMBUTIR

Tampa na cor branco, pintura eletrostática epóxi a pó. Caixa em chapa galvanizada.



SOBREPOR

Tampa e caixa na cor branco, pintura eletrostática epóxi a pó.



COR
BRANCO

COM FUNDO
DE MADEIRA
14MM



EMBUTIR		BITOLA DE CHAPA			PREÇO
CÓD.	REFERÊNCIA	EMB.	CX.	PORTA	
213	CTE 200x200x132mm - Fecho Pressão - N° 1	6	0,75	0,75	
215	CTE 300x300x132mm - Fecho Fenda - N° 2	2	0,75	0,75	
221	CTE 400x400x132mm - Fecho Fenda - N° 3	2	0,75	0,75	
222	CTE 500x500x132mm - Fecho Fenda - N° 4	2	0,75	0,75	
230	CTE 600x600x132mm - Fecho Fenda - N° 5	1	0,80	0,80	
248	CTE 800x800x132mm - Fecho Fenda - N° 6	1	0,80	0,80	
253	CTE 1000x1000x132mm - Fecho Fenda - N° 7	1	1,20	1,20	
254	CTE 1200x1200x132mm - Fecho Fenda - N° 8	1	1,20	1,20	
255	CTE 1500x1500x170mm - Fecho Fenda - N° 9	1	1,20	1,20	
256	CTE 2000x2000x180mm - Fecho Fenda - N° 10	1	1,20	1,20	

SOBREPOR		BITOLA DE CHAPA			PREÇO
CÓD.	REFERÊNCIA	EMB.	CX.	PORTA	
249	CTS 200x200x132mm - Fecho Pressão - N° 1	4	0,75	0,75	
261	CTS 300x300x132mm - Fecho Fenda - N° 2	2	0,75	0,75	
250	CTS 400x400x132mm - Fecho Fenda - N° 3	2	0,75	0,75	
262	CTS 500x500x132mm - Fecho Fenda - N° 4	2	0,75	0,75	
251	CTS 600x600x132mm - Fecho Fenda - N° 5	1	0,80	0,80	
252	CTS 800x800x132mm - Fecho Fenda - N° 6	1	0,80	0,80	
257	CTS 1000x1000x132mm - Fecho Fenda - N° 7	1	1,20	1,20	
258	CTS 1200x1200x132mm - Fecho Fenda - N° 8	1	1,20	1,20	
259	CTS 1500x1500x170mm - Fecho Fenda - N° 9	1	1,20	1,20	
260	CTS 2000x2000x180mm - Fecho Fenda - N° 10	1	1,20	1,20	



CAIXAS DE PASSAGEM PLÁSTICAS EM PSAI

CATÁLOGO 2019
NCM 85381000
IPI - 15%

**PRODUTO
NOVO**

**COR
BRANCO**

EMBUTIR									
CÓD.	REFERÊNCIA	DIMENSÕES EM MILÍMETROS						EMB.	PREÇO
		A	B	C	D	E	F		
2846	CAIXA CPPE 135x125x80	135	125	80	-	-	-	16	
2847	CAIXA CPPE 200x160x80	200	160	80	-	-	-	12	
2848	CAIXA CPPE 285x220x80	285	220	80	-	-	-	6	

SOBREPOR									
CÓD.	REFERÊNCIA	DIMENSÕES EM MILÍMETROS						EMB.	PREÇO
		A	B	C	D	E	F		
2849	CAIXA CPPS 150x140x80	150	140	80	-	-	-	16	
2850	CAIXA CPPS 215x175x80	215	175	80	-	-	-	12	
2851	CAIXA CPPS 315x245x80	315	245	80	-	-	-	6	



CAIXAS DE PASSAGEM METÁLICA

NCM 73269090
IPI - 5%



EMBUTIR

Tampa na cor branca, pintura eletrostática epóxi a pó. Caixa em chapa galvanizada.



SOBREPOR

Tampa e caixa na cor branca, pintura eletrostática epóxi a pó.

EMBUTIR							BITOLA DE CHAPA				PREÇO	EMB.
CÓD.	REFERÊNCIA	DIMENSÕES EM MILÍMETROS						EMB.	CX.	PORTA		
		A	B	C	D	E	F					
3201	CAIXA CPE 120x120x68	120	120	68	-	-	-	12	0,75	0,75	0,75	12
3301	CAIXA CPE 150x150x100	150	150	100	-	-	-	12	0,75	0,75	0,75	12
3417	CAIXA CPE 200x200x100	200	200	100	-	-	-	12	0,75	0,75	0,75	12
3441	CAIXA CPE 300x300x100	300	300	100	-	-	-	6	0,75	0,75	0,75	6
3841	CAIXA CPE 400x400x100	400	400	100	-	-	-	6	0,75	0,75	0,75	6
3842	CAIXA CPE 500x500x150	500	500	150	-	-	-	2	0,80	0,80	0,80	2

SOBREPOR							BITOLA DE CHAPA				PREÇO	EMB.
CÓD.	REFERÊNCIA	DIMENSÕES EM MILÍMETROS						EMB.	CX.	PORTA		
		A	B	C	D	E	F					
158	CAIXA CPS 120x120x68	120	120	68	-	-	-	12	0,75	0,75	0,75	12
159	CAIXA CPS 150x150x100	150	150	80	-	-	-	12	0,75	0,75	0,75	12
167	CAIXA CPS 200x200x100	200	200	80	-	-	-	12	0,75	0,75	0,75	12
1350	CAIXA CPS 300x300x100	300	300	100	-	-	-	6	0,75	0,75	0,75	6
2844	CAIXA CPS 400x400x100	400	400	100	-	-	-	6	0,75	0,75	0,75	6
2845	CAIXA CPS 500x500x150	500	500	150	-	-	-	2	0,80	0,80	0,80	2



CHAPAS ZINCADAS, MAIOR PROTEÇÃO CONTRA FERRUGEM



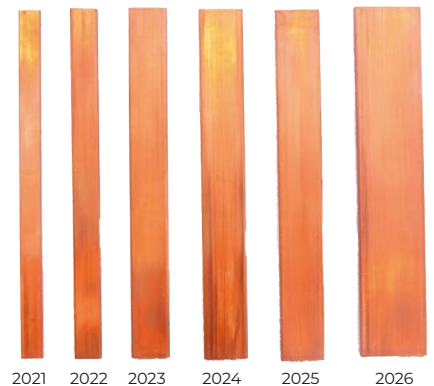
CÓDIGO	REFERÊNCIA	PREÇO	EMB.
4000	CX. 4X2 SUPER - CHAPA ZINCADA 0,75mm - FURO 25mm		130
437	CX. 4X4 - CHAPA ZINCADA 0,75mm - FURO 20 E 25mm		70
438	CX. F. MÓVEL SIMPLES - CHAPA ZINCADA 0,80mm - FURO 25mm		90
439	CX. F. MÓVEL DUPLO - CHAPA ZINCADA 0,80mm - FURO 25mm		45

BARRA CHATA DE COBRE (VENDIDO A METRO)

NCM 85381000

IPI - 15%

CÓDIGO	REFERÊNCIA	AMPERAGEM	PREÇO/MT	PESO/MT
2021	BARRA COBRE 1/2 X 3/32	75A		0,280g
2022	BARRA COBRE 5/8 X 1/8	125A		0,448g
2023	BARRA COBRE 7/8 X 1/8	170A		0,627g
2024	BARRA COBRE 1 X 1/8	195A		0,717g
2025	BARRA COBRE 1 X 3/16	281A		1.080g
2026	BARRA COBRE 1 1/2 X 3/16	422A		1.610g

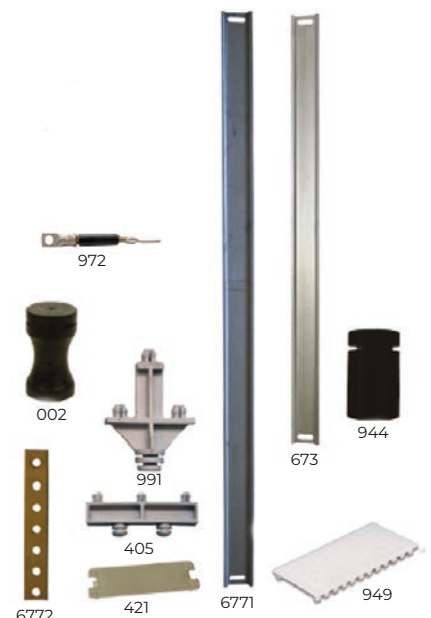


ACESSÓRIOS

NCM 85381000

IPI - 15%

CÓD.	REFERÊNCIA	PREÇO	EMB.
421	PALHETA PLÁSTICA DIN EUROGOMES 1 MÓDULO		1
949	PALHETA PLÁSTICA DIN UNIVERSAL 6 MÓDULOS		1
972	CORDOALHA - COMPRIMENTO 72mm		1
002	ISOLADOR PLÁSTICO TIPO TAÇA 37mm x 21mm		1
944	ISOLADOR DE NEUTRO 24mm X 15mm		1
991	ISOLADOR TIPO ÁRVORE PLÁSTICO 100A		1
405	ISOLADOR PLANO PLÁSTICO 150/225A		1
6778	TRILHO DIN (35mm) ZINCADO 10cm (4 DISJUNTORES)		1
6782	TRILHO DIN (35mm) ZINCADO 18cm (8 DISJUNTORES)		1
6780	TRILHO DIN (35mm) ZINCADO 23cm (11 DISJUNTORES)		1
6781	TRILHO DIN (35mm) ZINCADO 33cm (17 DISJUNTORES)		1
6773	TRILHO DIN (35mm) ZINCADO 54cm- CHAPA 0,80mm		1
6771	TRILHO DIN (35mm) ZINCADO 1m- CHAPA 0,80mm		1
6772	CHAPA METAL P/ ATERRAMENTO 7 FUROS C/ PARAFUSO		1



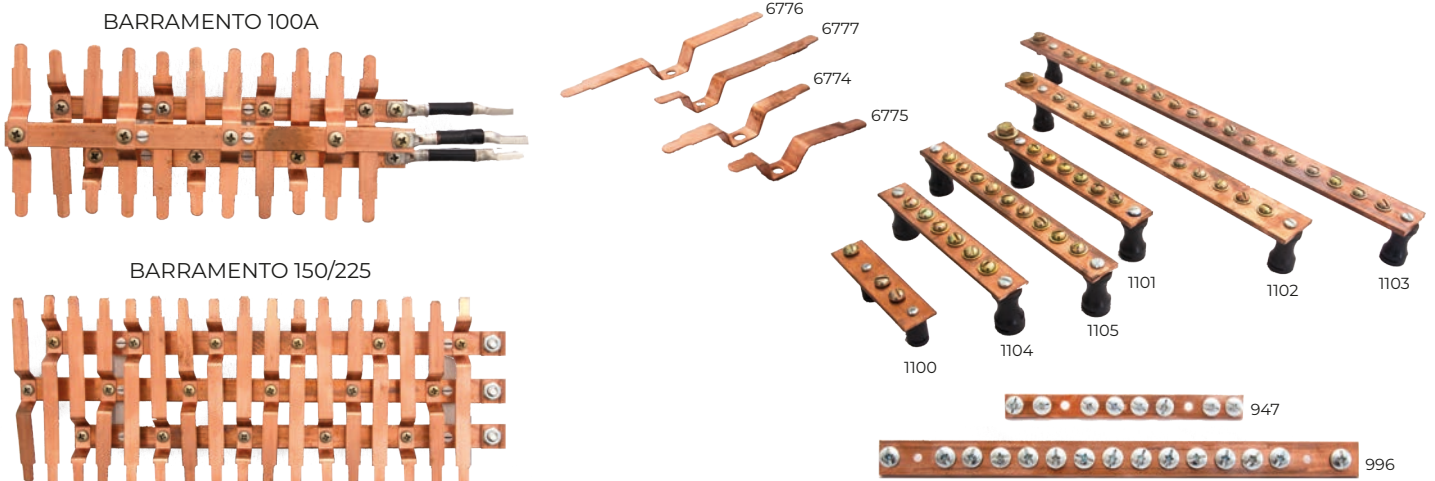


BARRAMENTOS DE 100A, 150A E 225A ACOMPANHAM TRILHO, NEUTRO ATERRADO E ISOLADO, ISOLADOR E PARAFUSO

CÓDIGO	REFERÊNCIA	PREÇO	EMB.
1048	BARRAMENTO 100A DIN - 16 MINI-DISJ. TRIF. - COMP 160mm		1
1050	BARRAMENTO 100A DIN - 22 MINI-DISJ. TRIF. - COMP 210mm		1
1052	BARRAMENTO 100A DIN - 28 MINI-DISJ. TRIF. - COMP 265mm		1
1054	BARRAMENTO 100A DIN - 34 MINI-DISJ. TRIF. - COMP 320mm		1
1056	BARRAMENTO 100A DIN - 44 MINI-DISJ. TRIF. - COMP 405mm		1
1049	BARRAMENTO 100A DIN - 16 MINI-DISJ. BIF. - COMP 160mm		1
1051	BARRAMENTO 100A DIN - 22 MINI-DISJ. BIF. - COMP 210mm		1
1053	BARRAMENTO 100A DIN - 28 MINI-DISJ. BIF. - COMP 265mm		1
1055	BARRAMENTO 100A DIN - 34 MINI-DISJ. BIF. - COMP 320mm		1
1057	BARRAMENTO 100A DIN - 44 MINI-DISJ. BIF. - COMP 405mm		1
411	BARRAMENTO 150A DIN - 16 MINI-DISJ. TRIF. - COMP 230mm		1
412	BARRAMENTO 150A DIN - 24 MINI-DISJ. TRIF. - COMP 310mm		
413	BARRAMENTO 150A DIN - 34 MINI-DISJ. TRIF. - COMP 390mm		1
414	BARRAMENTO 150A DIN - 44 MINI-DISJ. TRIF. - COMP 480mm		1
7021	BARRAMENTO 225A DIN - 22 MINI-DISJ. TRIF. - COMP 310mm		1
7022	BARRAMENTO 225A DIN - 32 MINI-DISJ. TRIF. - COMP 400mm		1
7023	BARRAMENTO 225A DIN - 42 MINI-DISJ. TRIF. - COMP 485mm		1
415	BARRAMENTO 225A DIN - 56 MINI-DISJ. TRIF. - COMP 625mm		1
416	BARRAMENTO 225A DIN - 70 MINI-DISJ. TRIF. - COMP 745mm		1

BARRAS DE COBRE

CÓDIGO	REFERÊNCIA	PREÇO	EMB.
1100	BARRAS DE COBRE C/ PARAFUSOS E ISOLADORES / 200A / 1"x1/8x104mm / 5 furos		1
1104	BARRAS DE COBRE C/ PARAFUSOS E ISOLADORES / 200A / 1"x1/8x160mm / 8 furos		1
1105	BARRAS DE COBRE C/ PARAFUSOS E ISOLADORES / 280A / 1"x3/16x220mm / 11 furos		1
1101	BARRAS DE COBRE C/ PARAFUSOS E ISOLADORES / 280A / 1"x3/16x181mm / 9 furos		1
1102	BARRAS DE COBRE C/ PARAFUSOS E ISOLADORES / 420A / 1 1/2"x3/16x341mm / 15 furos		1
1103	BARRAS DE COBRE C/ PARAFUSOS E ISOLADORES / 420A / 1 1/2"x3/16x480mm / 21 furos		1
947	BARRA DE NEUTRO ISOLADO 1/2 x 3/32 10 FUROS C/ PARAF. E ISOLADOR 127mm		1
996	BARRA DE NEUTRO ISOLADO 5/8 x 1/8 17 FUROS C/ PARAF. E ISOLADOR 215mm		1
6774	BARRA DERIVAÇÃO CENTRAL P/ QUADROS 100A DIN 90mm		1
6775	BARRA DE DERIVAÇÃO LATERAL P/ QUADROS 100A DIN 90mm		1
6776	BARRA DERIVAÇÃO CENTRAL P/ QUADROS 150/225A DIN 120mm		1
6777	BARRA DE DERIVAÇÃO LATERAL P/ QUADROS 150/225A DIN 120mm		1



**PLAFON EM PLÁSTICO**

**INJETADO EM PP COM POTÊNCIA MÁXIMA
100W FORNECIDOS EM EMBALAGEM
PLÁSTICA PARA DISPLAY**

CÓDIGO	REFERÊNCIA	PREÇO	EMB.
1770	PLAFON BRANCO		60

**ELETRODUTO DE PVC - CORRUGADO**

NCM 39172300

IPI - 0%

- **APLICAÇÃO: ALVENARIA**
- **MARCAÇÃO DE METRO A METRO**
- **ALTA FLEXIBILIDADE**

NÃO AMASSA

EM CONFORMIDADE COM A NORMA NBR 15465
RESISTÊNCIA MECÂNICA LEVE 320N



CÓD.	REFERÊNCIA	PREÇO	EMB.
3000	ELETRODUTO DE PVC 20mm (1/2") AMARELO - ROLO 50m		1
3001	ELETRODUTO DE PVC 25mm (3/4") AMARELO - ROLO 50m		1
3002	ELETRODUTO DE PVC 32mm (1") AMARELO - ROLO 25m		1

**ELETRODUTO DE PVC - CORRUGADO REFORÇADO**

NCM 39172300

IPI - 0%

- **APLICAÇÃO: LAJES E PISOS**
- **MARCAÇÃO DE METRO A METRO**
- **EXTRARRESISTENTE**

NÃO AMASSA

EM CONFORMIDADE COM A NORMA NBR 15465
RESISTÊNCIA MECÂNICA MÉDIA 750N



CÓD.	REFERÊNCIA	PREÇO	EMB.
3003	ELETRODUTO DE PVC 20mm (1/2") - LARANJA - ROLO 50m		1
3004	ELETRODUTO DE PVC 25mm (3/4") - LARANJA - ROLO 50m		1
3005	ELETRODUTO DE PVC 32mm (1") - LARANJA - ROLO 25m		1

**LUVAS DE PRESSÃO DE PVC**

NCM 39174090

IPI - 0%

**EXCELENTE FIXAÇÃO
ABERTURA QUE VISUALIZA O ENCAIXE NO TUBO**

CÓD.	REFERÊNCIA	PREÇO	EMB.
3010	LUVA DE PRESSÃO DE PVC 20mm (1/2") - AMARELO		50
3011	LUVA DE PRESSÃO DE PVC 25mm (3/4") - AMARELO		50
3012	LUVA DE PRESSÃO DE PVC 32mm (1") - AMARELO		50







Catálogo de Produtos

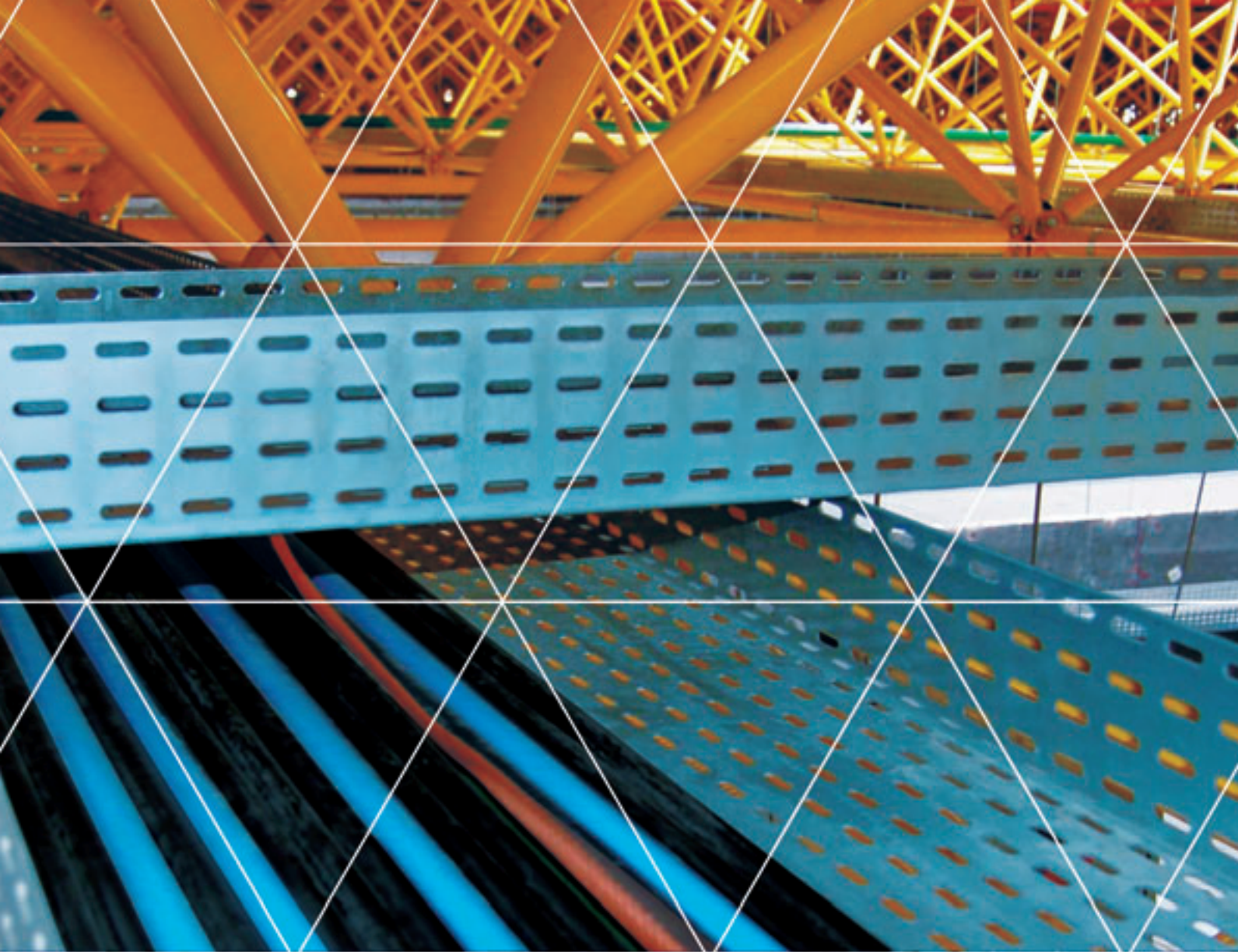
2019

Indústria Gomes Metalúrgica Ltda.
Av. Pres. Juscelino Kubitscheck, 5503
Nova Era - CEP 36087-000 - Juiz de Fora - MG
Fone: (32) 3222-5044

TELEVENDAS: 0800-032-1044

comercialindgomes@terra.com.br

REPRESENTANTE

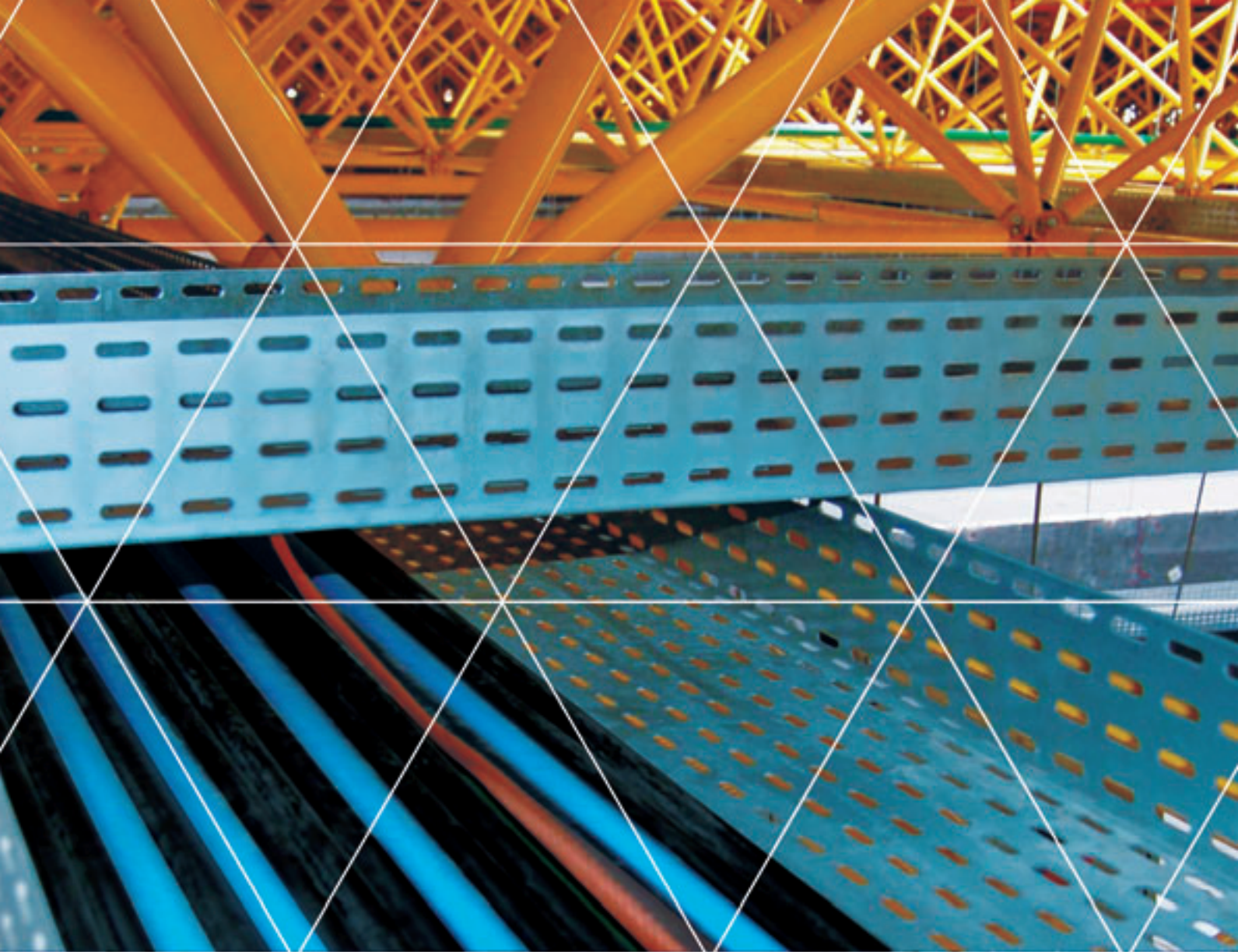


CATÁLOGO TÉCNICO



Perfil Líder
marca de valor.





**VALORES DE SEMPRE:
COMPROMETIMENTO,
PONTUALIDADE
E PREÇO JUSTO.**

Bem vindo ao catálogo da Perfil Líder!

Conte com uma repleta linha de produtos e soluções que vão da industrialização a comercialização de produtos para instalações elétricas, mecânica e hidráulica.

Seguindo normas apropriadas a Perfil Líder vem se tornando referência no mercado da construção civil, por ser uma empresa moderna, dinâmica, ágil e comprometida com as exigências do mercado.

Contamos hoje com um parque fabril com capacidade para processar 500 toneladas de aço por mês, e com possibilidade de expansão em novos turnos. São máquinas, equipamentos e ferramentas modernas, calibradas e aferidas pelos órgãos regulamentados que proporcionam aos produtos da Perfil Líder uma produção contínua, mais qualificada e dentro das normas e padrões exigidos.

Atualmente a Perfil Líder está instalada em uma área com 10 mil metros quadrados, sendo 5,5 mil metros construídos entre produção e administração e 4,5 mil metros de pátio para armazenamento, carga e descarga de material.

A Perfil Líder vive da busca de melhorias e supera a expectativa de todos que participam do seu dia a dia, valorizando a qualidade e os princípios éticos através de seus profissionais com mais de 25 anos de experiência.

É através da sua maneira de trabalhar e atender os clientes que a Perfil Líder em pouco tempo vem se tornando uma das maiores indústrias do segmento no país, atendendo grandes empresas, fornecendo para grandes obras e participando efetivamente do crescimento e desenvolvimento do nosso país.

Para maiores informações, entre em contato através da central de atendimento:

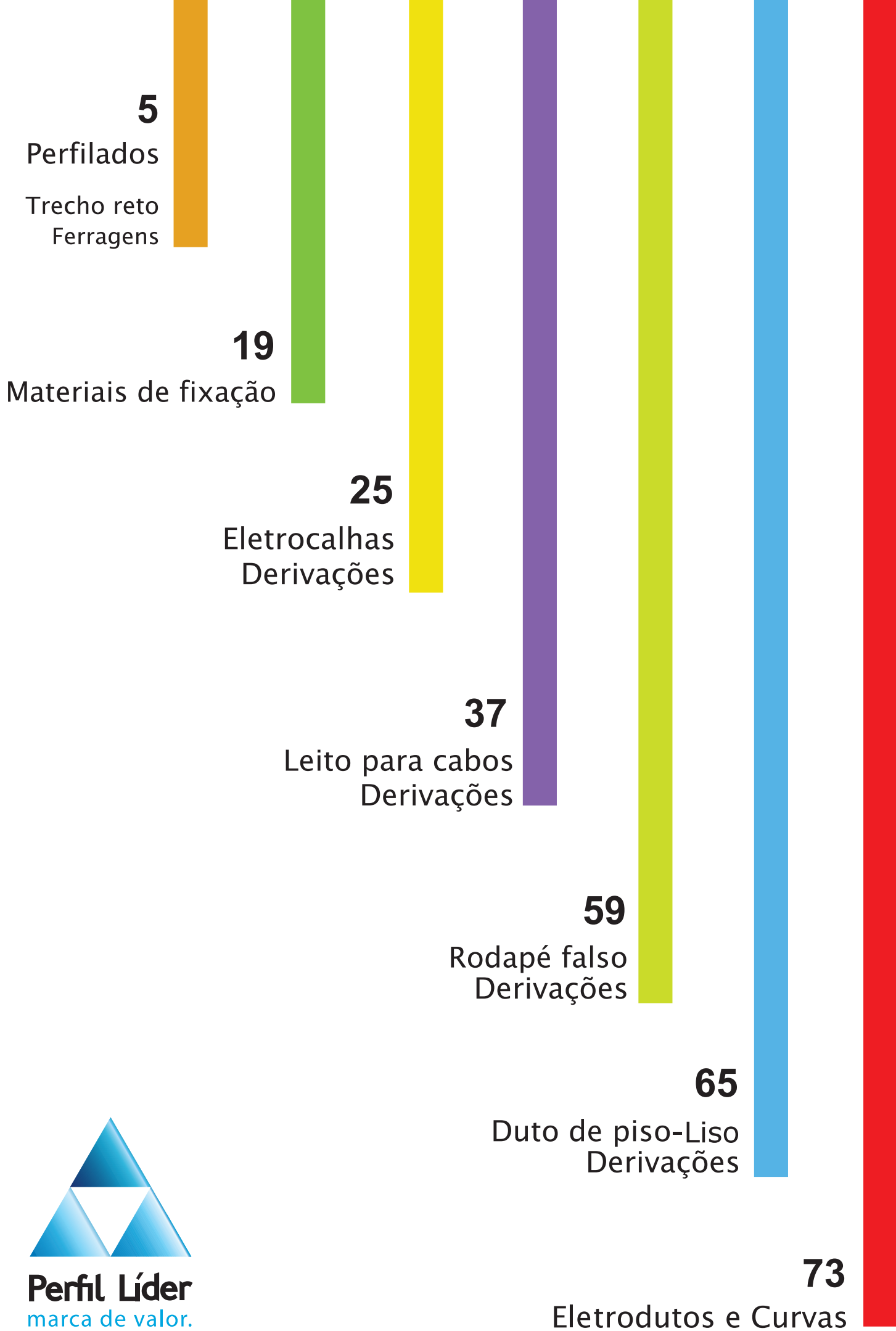
(11) 2412.7787

Conheça mais sobre a Perfil Líder, acesse o site: www.perfillider.com.br



Perfil Líder
marca de valor.

Perfil Líder Indústria Eletromecânica Ltda.
Av. Bélgica, 223 • CEP: 07183-350
Jardim das Nações • Guarulhos • SP • Brasil



Perfil Líder
marca de valor.

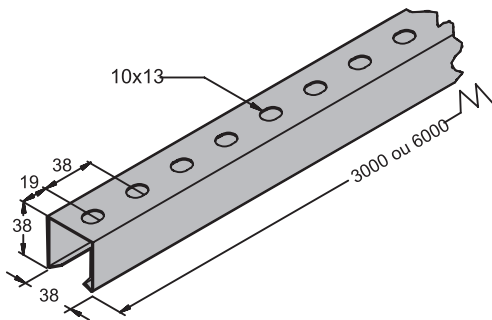




Perfilados

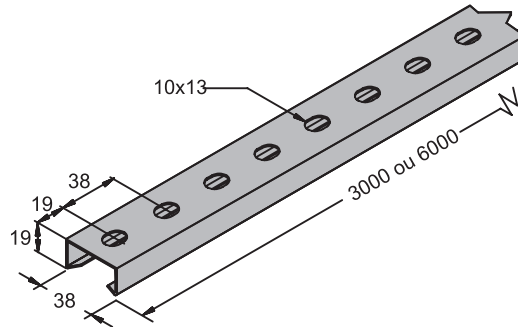
Trecho reto
Ferragens

Código: PL 203838
Perfilado perfurado 38 x 38 mm



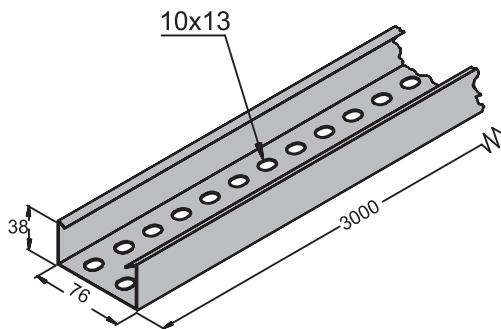
Chapa MSG	# 22	# 20	# 18	# 16
Peso: Kg/m	0,74	0,87	1,15	1,42

Código: PL 201938
Perfilado perfurado 19 x 38 mm

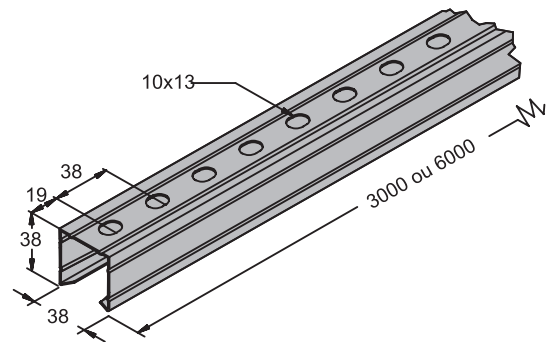


Chapa MSG	# 22	# 20	# 18
Peso: Kg/m	0,52	0,61	0,80

Código: PL 203876
Perfilado perfurado 38 x 76 mm

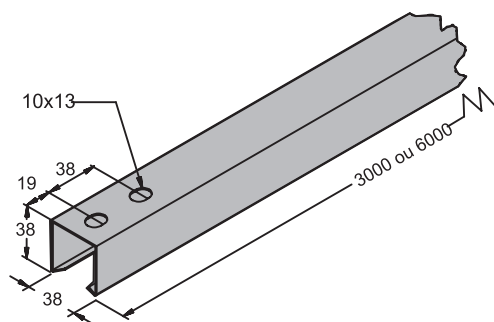


Código: PL 213838
Perfilado reforçado perfurado 38 x 38 mm



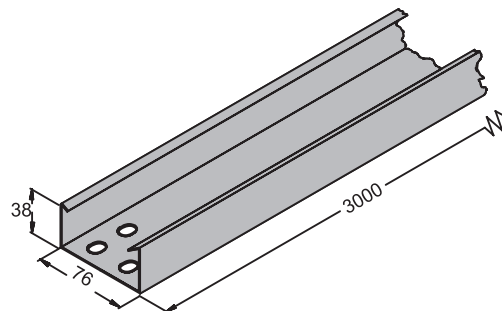
Chapa MSG	# 22	# 20	# 19	# 18	# 16
Peso: Kg/m	0,74	0,87	1,02	1,15	1,42

Código: PL 223838
Perfilado c/ 2 furos 38 x 38 mm



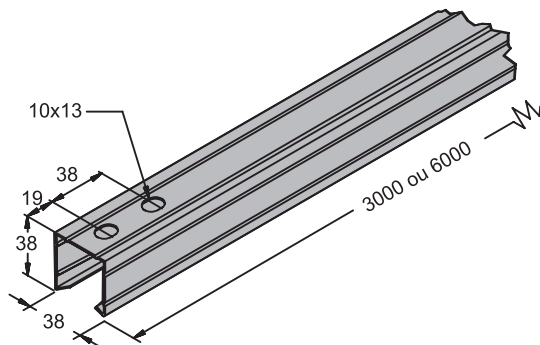
Chapa #	# 22	# 20	# 18	# 16
Peso: Kg/m	0,74	0,87	1,15	1,42

Código: PL 223876
Perfilado liso 4 furos 38 x 76 mm



Código: PL 233838

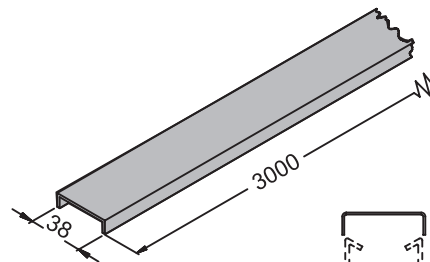
Perfilado reforçado c/ 2 furos 38 x 38 mm



Chapa #	# 22	# 20	# 19	# 18	# 16
Peso: Kg/m	0,74	0,87	1,02	1,15	1,42

Código: PL 2438

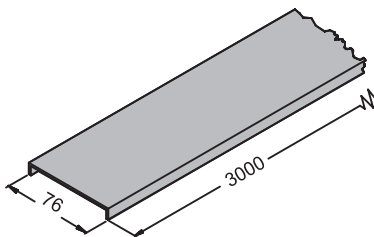
Tampa de encaixe p/ perfilado 38 mm



Det. de aplicação

Código: PL 2476

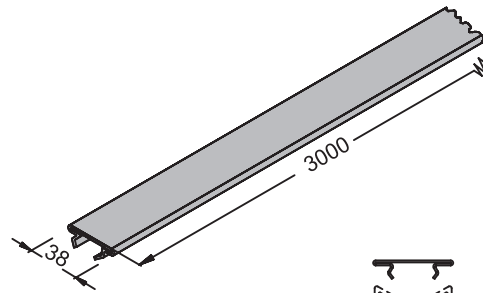
Tampa de encaixe p/ perfilado 76 mm



Det. de aplicação

Código: PL 2538

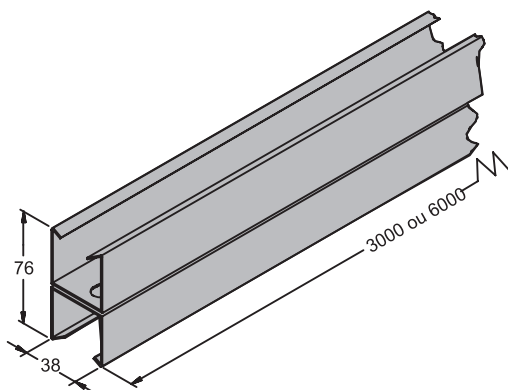
Tampa de pressão p/ perfilado 38 mm



Det. de aplicação

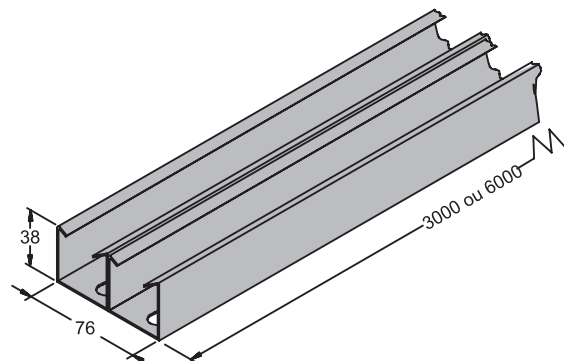
Código: PL 263876

Perfilado conjugado S1 - 38 x 76 mm



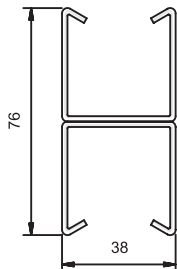
Código: PL 273876

Perfilado conjugado S2 - 38 x 76 mm



Código: PL 283876

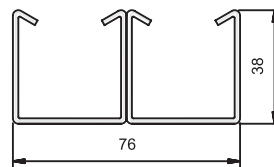
Perfilado conjugado S1 - 38 x 76 mm
Detalhes dimensionais



TIPO S1

Código: PL 293876

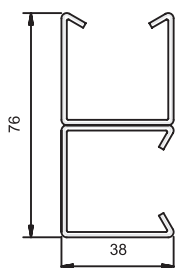
Perfilado conjugado S2 - 38 x 76 mm
Detalhes dimensionais



TIPO S2

Código: PL 303876

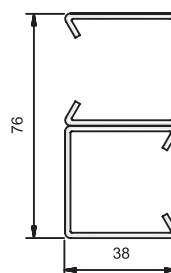
Perfilado conjugado 38 x 76 mm
Modelo de montagem especial



TIPO S3

Código: PL 313876

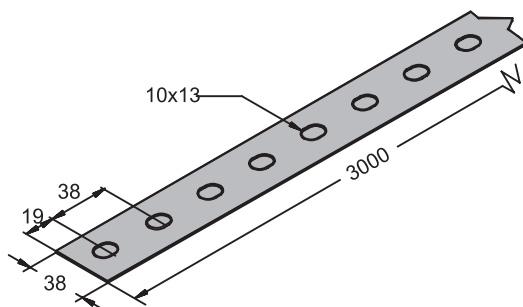
Perfilado conjugado 38 x 76 mm
Modelo de montagem especial



TIPO S4

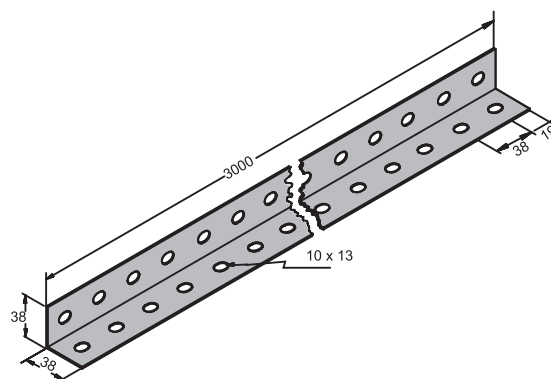
Código: PL 3238

Fita chata perfurada 38 mm

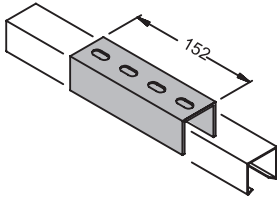


Código: PL 333838

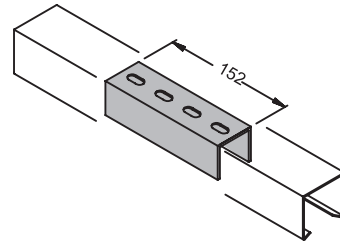
Cantoneira L perfurada 38 x 38 mm



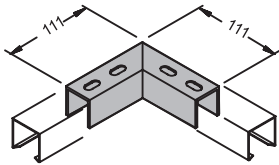
Código: PL 210
Emenda externa "I" 38 x 38 mm



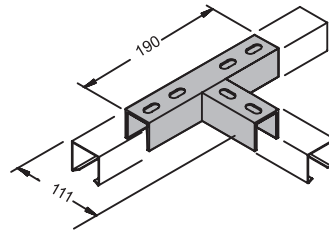
Código: PL 211
Emenda interna "I" 38 x 38 mm



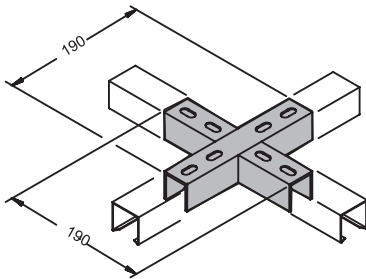
Código: PL 213
Emenda interna "L" 38 x 38 mm



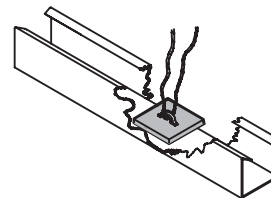
Código: PL 214
Emenda interna "T" 38 x 38 mm



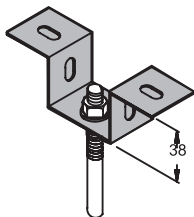
Código: PL 215
Emenda interna "X" 38 x 38 mm



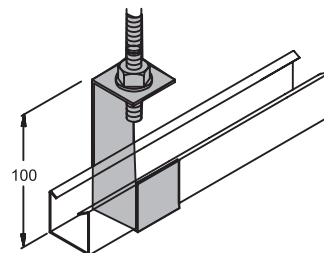
Código: PL 216
Suspensor p/ cabo de aço Ø 1/8"



Código: PL 217
Cantoneira "ZZ" p/ vergalhão

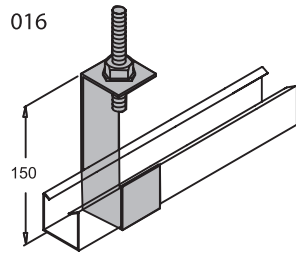


Código: PL 218
Gancho curto p/ perfilado 38 x 38 mm



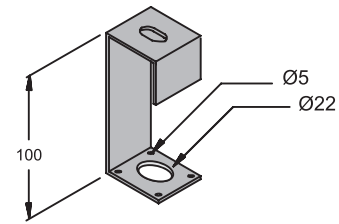
Código: PL 219

Gancho longo p/ perfilado 38x38mm



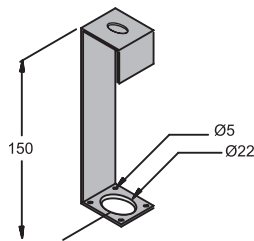
Código: PL 220

Gancho curto p/ luminária



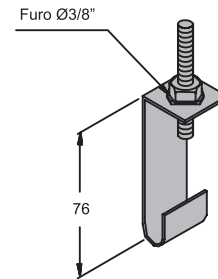
Código: PL 221

Gancho longo p/ luminária



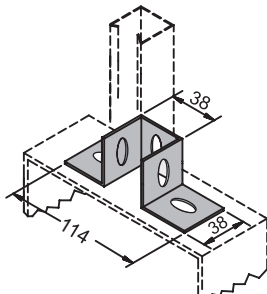
Código: PL 222

Suporte p/ cabo de aço



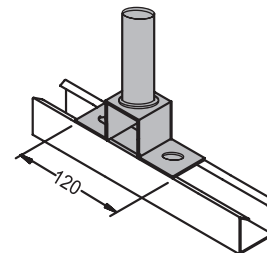
Código: PL 223

Base p/ ligação em painel 38 x 38 mm



Código: PL 224

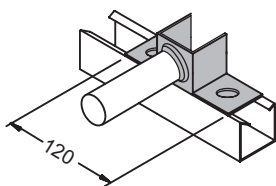
Saída superior p/ eletroduto



Especificar o Ø: 1/2", 3/4" ou 1"

Código: PL 225

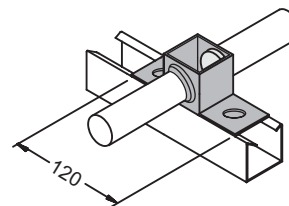
Saída lateral simples p/ eletroduto



*Especificar o Ø: 1/2", 3/4" ou 1"

Código: PL 226

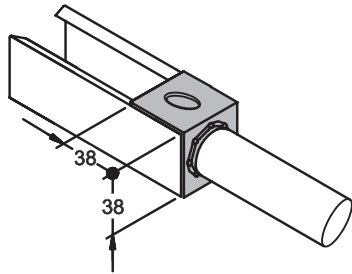
Saída lateral dupla p/ eletroduto



*Especificar o Ø: 1/2", 3/4" ou 1"

Código: PL 227

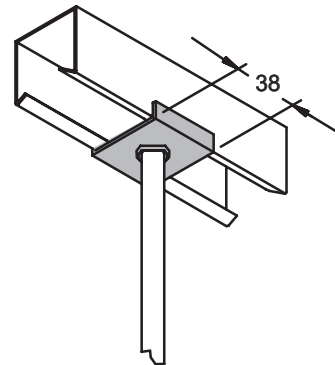
Saída final p/ eletroduto



Especificar o Ø: 1/2", 3/4" ou 1"

Código: PL 228

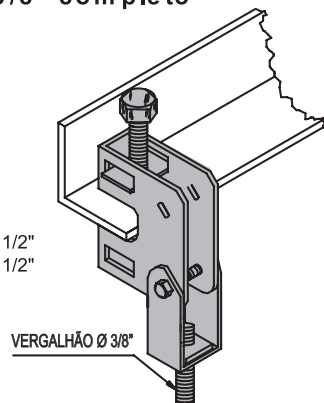
Arruela adaptadora



Código: PL 229

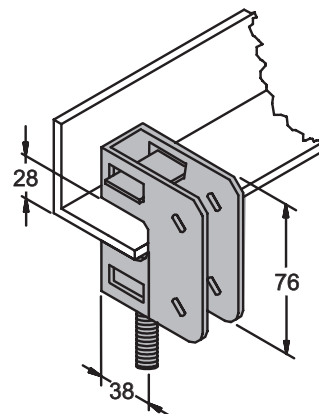
Grampo "C" Ø 3/8" completo

ACOMPANHA:
01 paraf. cab. sext. Ø 3/8"x2.1/2"
01 paraf. cab. sext. Ø 3/8"x1.1/2"
01 porca retangular Ø 3/8"
01 balancim Ø 3/8"



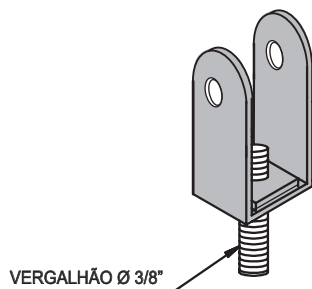
Código: PL 230

Grampo "C" Ø 3/8"



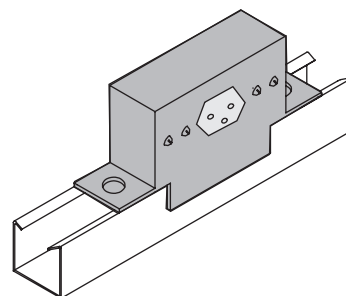
Código: PL 231

Balancim p/ grampo "C" Ø 3/8"



Código: PL 232

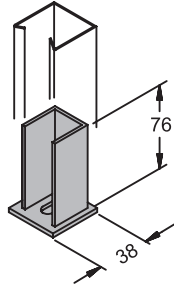
Caixa p/ tomada em perfilado 38 x 38 mm



Fornecida sem miolo.

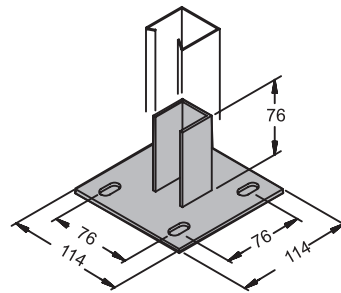
Código: PL 233-1

Sapata interna 1 furo



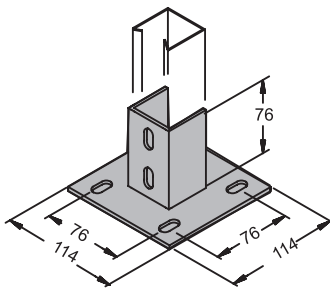
Código: PL 233-4

Sapata interna 4 furos



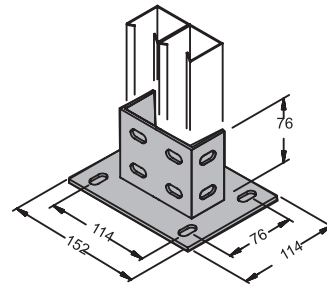
Código: PL 234

Sapata externa 4 furos



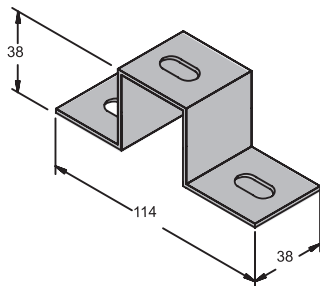
Código: PL 235

Sapata externa dupla



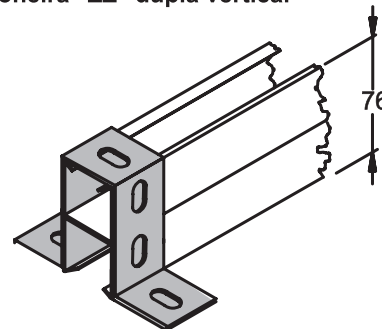
Código: PL 236

Cantoneira "ZZ"



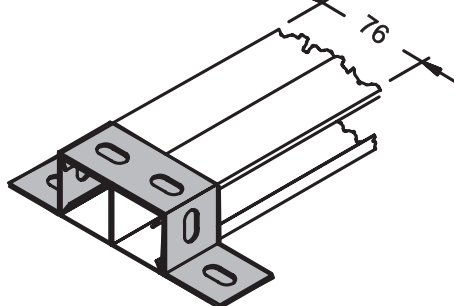
Código: PL 237

Cantoneira "ZZ" dupla vertical



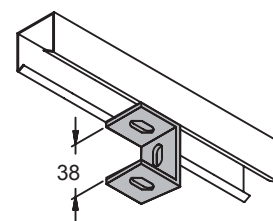
Código: PL 238

Cantoneira "ZZ" dupla horizontal



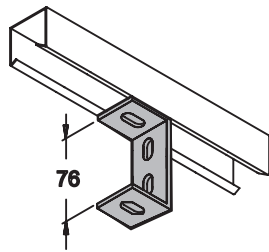
Código: PL 239

Distanciador simples



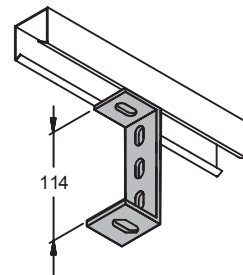
Código: PL 240

Distanciador duplo



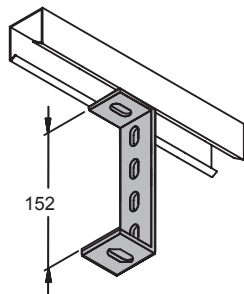
Código: PL 241

Distanciador triplo



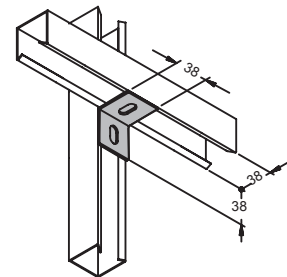
Código: PL 242

Distanciador quádruplo



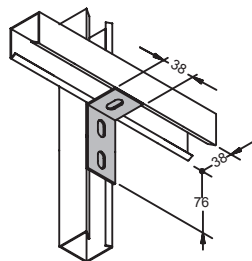
Código: PL 243-2

Cantoneira 2 furos simples



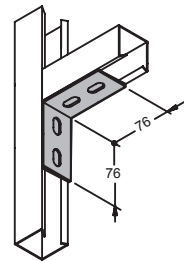
Código: PL 243-3

Cantoneira 3 furos simples



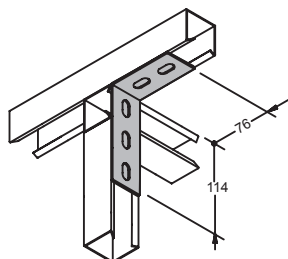
Código: PL 243-4

Cantoneira c/ 4 furos simples



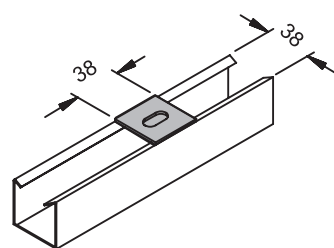
Código: PL 243-5

Cantoneira 5 furos simples

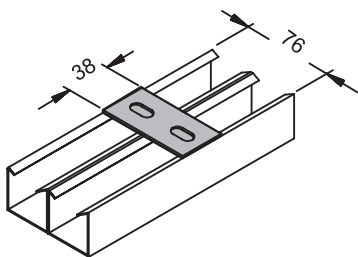


Código: PL 244-1

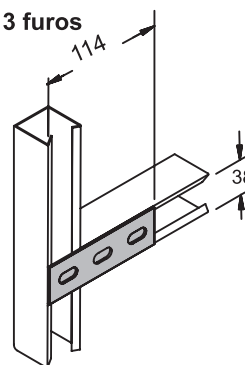
Tala simples c/ 1 furo



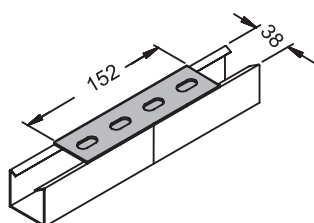
Código: PL 244-2
Tala simples c/ 2 furos



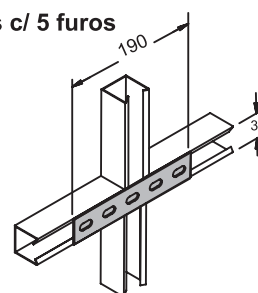
Código: PL 244-3
Tala simples c/ 3 furos



Código: PL 244-4
Tala simples c/ 4 furos

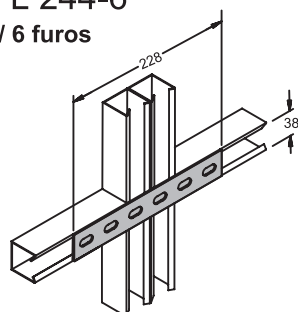


Código: PL 244-5
Tala simples c/ 5 furos



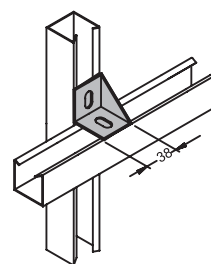
Especificar o diâmetro da rêsca

Código: PL 244-6
Tala simples c/ 6 furos

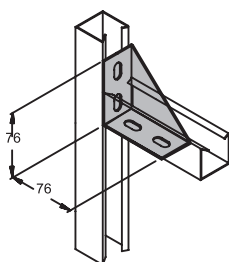


Especificar o diâmetro do tubo

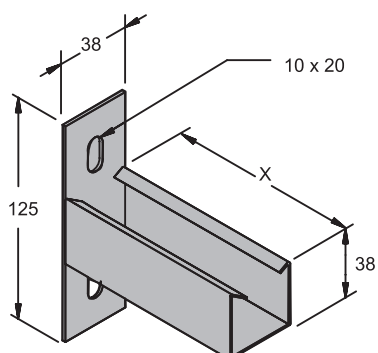
Código: PL 245-2
Cantoneira 2 furos reforçada



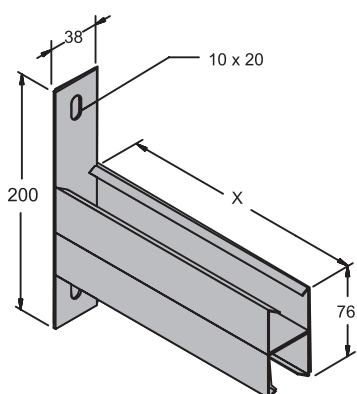
Código: PL 245-4
Cantoneira 4 furos reforçada



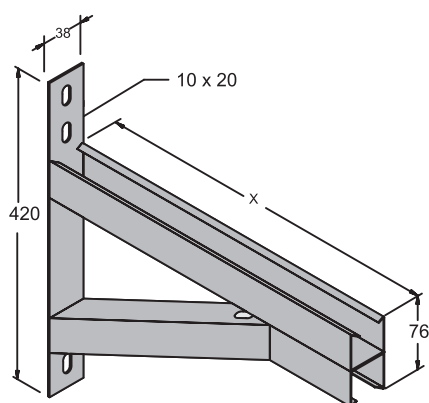
OS ACESSÓRIOS PARA PERFILADO
PRODUZIDO PELA PERFIL LÍDER,
APRESENTAM A MELHOR SOLUÇÃO
PARA AS SUAS INSTALAÇÕES.

Código: PL 246
Mão francesa simples


Comprimento "X" milímetros	Carga concentrada "P" Kg.	Flexa "F" milímetros
100	70	0,2
200	62	0,5
300	55	0,8
400	40	1,5
500	30	2,1
600	26	3,4

Código: PL 247
Mão francesa dupla


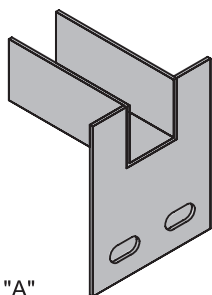
Comprimento "X" milímetros	Carga concentrada "P" Kg.	Flexa "F" milímetros
300	250	0,4
400	160	0,7
500	130	1,4
600	110	2,0
700	90	2,4
800	80	2,9

Código: PL 248
Mão francesa reforçada


Comprimento "X" milímetros	Carga concentrada "P" Kg.	Flexa "F" milímetros
700	490	7,69
800	450	7,15
900	400	6,99
1000	300	6,41
1200	250	5,39
1500	210	4,62

Código: PL 249

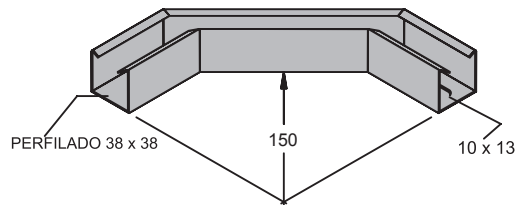
Acoplamento só para perfilados



Especificar a dimensão "A"

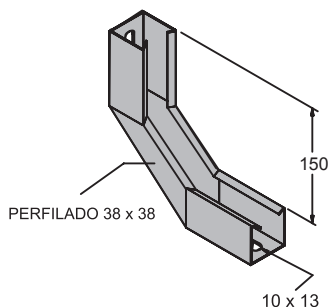
Código: PL 250

Curva horiz. 90° p/ perfilado 38x38 mm



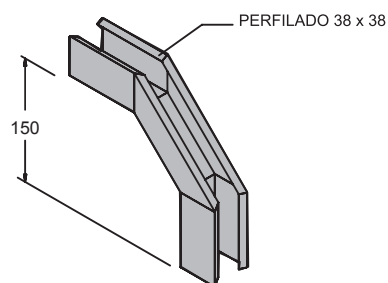
Código: PL 251

Curva vert. int. 90° p/ perfilado 38x38 mm



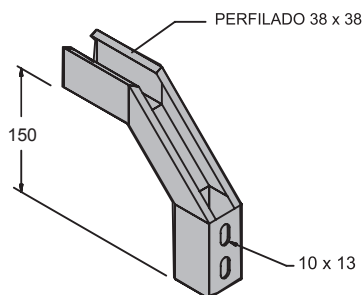
Código: PL 252

Curva vert. ext. 90° p/ perfilado 38x38 mm



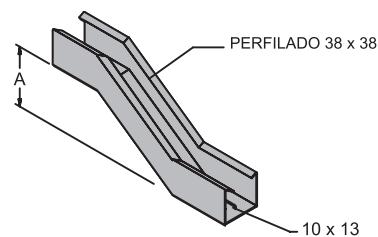
Código: PL 253

Curva de inversão 90° p/ perfilado 38x38 mm



Código: PL 254

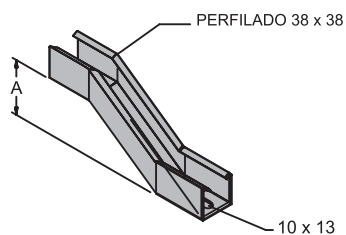
Desnível vertical p/ perfilado 38x38 mm



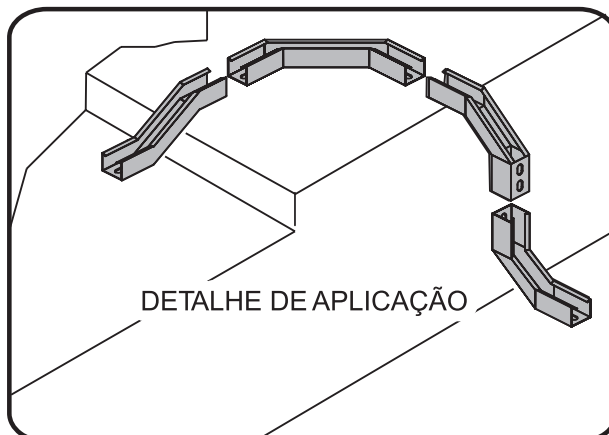
Especificar altura "A"

Código: PL 255

Desvio simples p/ perfilado 38x38 mm

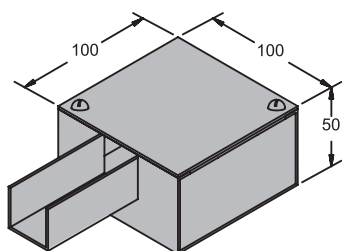


Especificar altura "A"



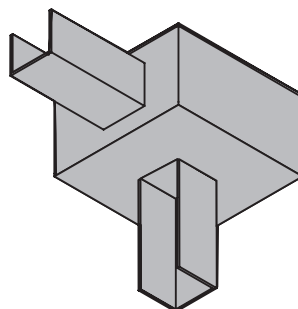
Código: PL 256

Caixa de derivação "I" 38x38 mm



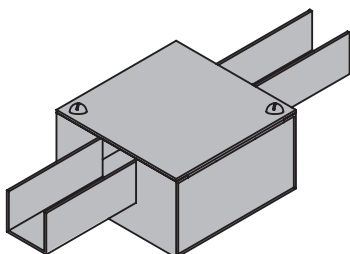
Código: PL 256-1

Caixa de deriv. "I" c/ saída inferior 38x38 mm



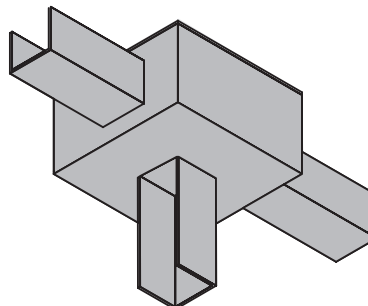
Código: PL 257

Caixa de derivação "C" 38x38 mm



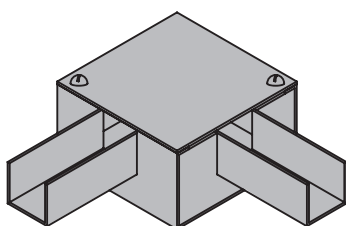
Código: PL 257-1

Caixa de deriv. "C" c/ saída inferior 38x38 mm



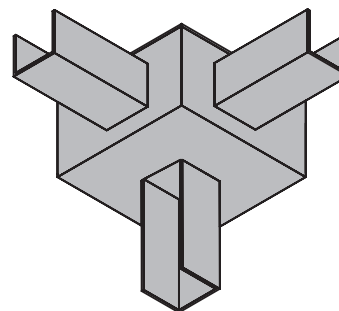
Código: PL 258

Caixa de derivação "L" 38x38 mm



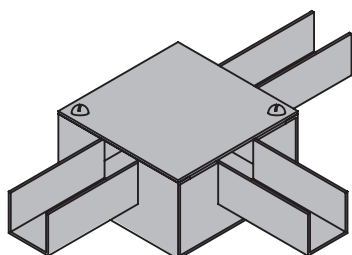
Código: PL 258-1

Caixa de deriv. "L" c/ saída inferior 38x38 mm



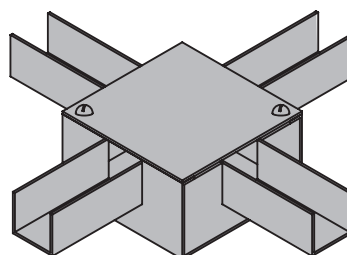
Código: PL 259

Caixa de derivação "T" 38x38 mm



Código: PL 260

Caixa de derivação "X" 38x38 mm

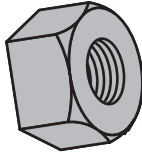






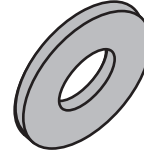
Materiais de fixação

Código: PL 702
Porca sextavada



Rôscas "WW"
1/4"
5/16"
3/8"
1/2"

Código: PL 703
Arruela lisa



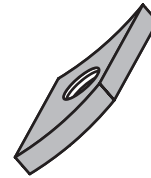
Rôscas "WW"
1/4"
5/16"
3/8"
1/2"

Código: PL 704
Arruela de pressão



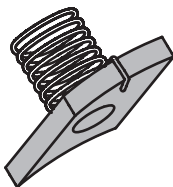
Rôscas "WW"
1/4"
5/16"
3/8"
1/2"

Código: PL 705
Porca losangular



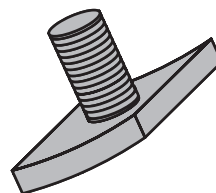
Rôscas "WW"
1/4"
5/16"
3/8"
1/2"

Código: PL 706
Porca losangular c/ mola



Rôscas "WW"
1/4"
5/16"
3/8"
1/2"

Código: PL 707
Porca losangular c/ pino



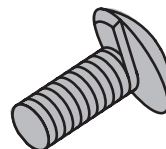
Rôscas "WW"
1/4"
5/16"
3/8"
1/2"

Código: PL 708
Parafuso cabeça lentilha c/ fenda



Rôscas "WW"	Comprimento
1/4"	1/2"
1/4"	5/8"
1/4"	3/4"
5/16"	3/4"
3/8"	3/4"

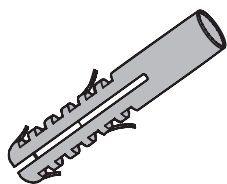
Código: PL 709
Parafuso cabeça lentilha auto-travante



Rôscas "WW"	Comprimento
1/4"	1/2"
1/4"	5/8"
1/4"	3/4"
5/16"	3/4"
3/8"	3/4"

Código: PL 710

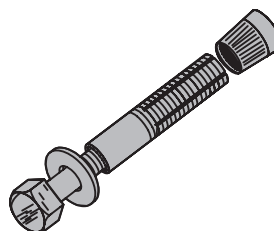
Bucha de nylon



Tipo	Broca
S-6	1/4"
S-8	5/16"
S-10	3/8"
S-12	1/2"

Código: PL 711

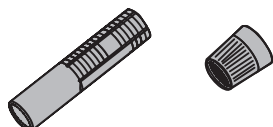
Chumbador "CB" - completo



Rôscas "WW"
1/4"
5/16"
3/8"
1/2"

Código: PL 712

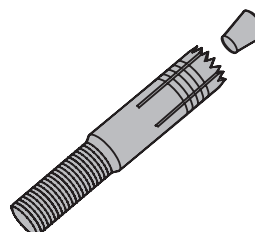
Jaqueta e Cone



Rôscas "WW"
1/4"
5/16"
3/8"
1/2"

Código: PL 713

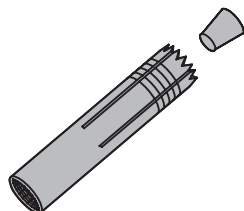
Chumbador "URX"



Rôscas "WW"
1/4"
5/16"
3/8"
1/2"

Código: PL 714

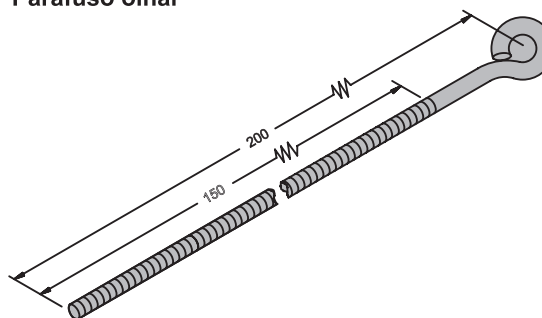
Chumbador "UR"



Rôscas "WW"
1/4"
5/16"
3/8"
1/2"

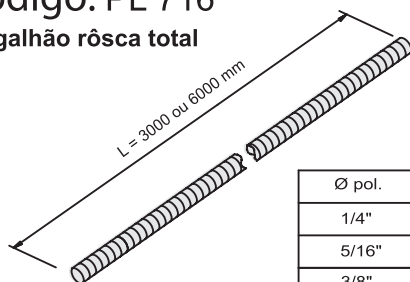
Código: PL 715

Parafuso olhal



Código: PL 716

Vergalhão rêsca total



Ø pol.	Passo
1/4"	20 FPP
5/16"	18 FPP
3/8"	16 FPP
1/2"	13 FPP

Rêsca padrão UNC

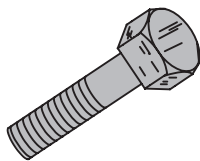
Código: PL 717

Vergalhão com rêsca nas pontas

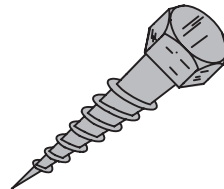


Ø pol.	Passo
1/4"	20 FPP
5/16"	18 FPP
3/8"	16 FPP
1/2"	13 FPP

Rêsca padrão UNC

Código: PL 718
Parafuso cabeça sextavada


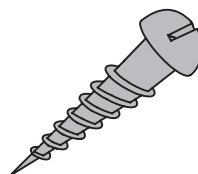
Rôca "WW"	Comprimento
1/4" 5/16" 3/8" 1/2"	1/2"
	3/4"
	1"
	1.1/2"
	2"
	2.1/2"
	3"

Código: PL 719
Parafuso cabeça sextavada c/ rosca soberba p/ bucha plástica


Bucha	Dimensões
S-8	1/4"x1.3/4"
S-10	5/16"x2"
S-12	3/8"x2"

Código: PL 720
Parafuso cabeça redonda c/ fenda

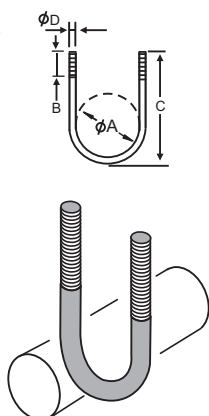

Rôca "WW"	Comprimento
1/4" 5/16" 3/8" 1/2"	1/2"
	3/4"
	1"
	1.1/2"
	2"
	4"

Código: PL 721
Parafuso cabeça redonda c/ rosca soberba p/ bucha plástica


Bucha	Dimensões
S-6	3/16"x1"
S-8	1/4"x1.3/4"
S-10	5/16"x2"

Código: PL 722
Abraçadeira "U" de vergalhão

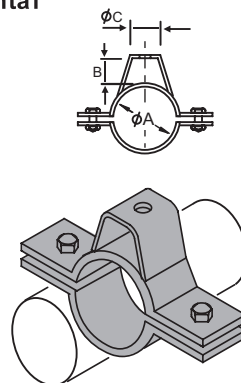
Ø NOM.	Ø A	B	C	Ø D	Carga KG
3/8"	19	47	60	1/4	200
1/2"	24	47	70	5/16	350
3/4"	29	47	80	5/16	350
1"	35	47	85	5/16	350
1 1/4"	44	47	90	5/16	350
1 1/2"	51	47	98	5/16	350
2"	62	58	120	3/8	500
2 1/2"	75	58	130	3/8	500
3"	91	58	145	3/8	500
3 1/2"	104	58	160	3/8	500
4"	117	58	180	3/8	500
5"	143	105	240	1/2	900
6"	172	110	270	1/2	1500
8"	223	110	320	1/2	1500
10"	277	115	377	1/2	2300
12"	328	120	430	1/2	3200



Especificar o diâmetro do tubo

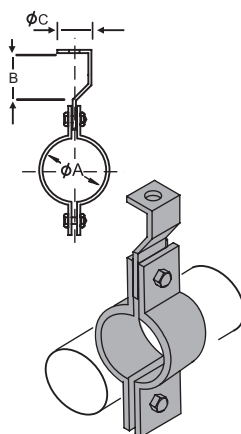
Código: PL 723
Abraçadeira união horizontal

Ø NOM.	Ø A	B	Ø C	Carga KG
1/2"	24	25	11	150
3/4"	29	25	11	150
1"	35	25	11	150
1 1/4"	44	25	11	150
1 1/2"	51	25	11	150
2"	62	45	11	150
2 1/2"	75	45	14	350
3"	91	45	14	350
3 1/2"	104	50	14	450
4"	117	50	17	450
5"	143	55	17	550
6"	172	55	21	550
8"	223	60	21	750
10"	277	60	24	900
12"	328	75	24	1100


 Parafusos e porcas inclusos (Dimensões conforme tabela para abraçadeira vertical)
 Especificar o diâmetro do tubo

Código: PL 724
Abraçadeira

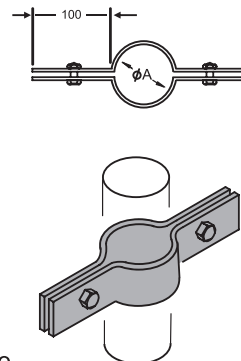
Ø NOM.	Ø A	B	Ø C	Carga KG
1/2"	24	38	11	150
3/4"	29	38	11	150
1"	35	38	11	150
1 1/4"	44	38	11	150
1 1/2"	51	38	11	150
2"	62	38	11	150
2 1/2"	75	38	14	350
3"	91	38	14	350
3 1/2"	104	38	14	450
4"	117	50	17	450
5"	143	50	17	550
6"	172	50	21	550
8"	223	70	21	750
10"	277	70	24	900
12"	328	70	24	1100



Especificar o diâmetro do tubo

Código: PL 725
Abraçadeira vertical

Ø NOM.	A	B	Parafuso Recomendado
1/2"	24	38	3/8" x 1 1/4"
3/4"	29	38	3/8" x 1 1/4"
1"	35	38	3/8" x 1 1/4"
1 1/4"	44	38	3/8" x 1 1/4"
1 1/2"	51	38	3/8" x 1 1/4"
2"	62	38	3/8" x 1 1/4"
2 1/2"	75	38	1/2" x 1 1/2"
3"	91	38	1/2" x 1 1/2"
3 1/2"	104	38	1/2" x 1 1/2"
4"	117	50	1/2" x 1 1/2"
5"	143	50	1/2" x 1 1/2"
6"	172	50	1/2" x 1 1/2"
8"	223	70	5/8" x 2"
10"	277	70	5/8" x 2 1/2"
12"	328	70	3/4" x 2 1/2"

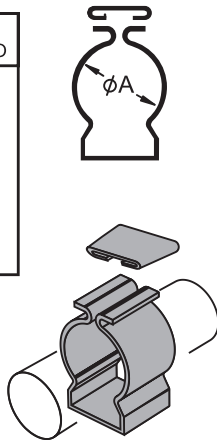


Especificar o diâmetro do tubo

Código: PL 726

Abraçadeira "D" c/ cunha

Ø NOM.	Ø A	PARAFUSO RECOMENDADO
3/8"	17.5	1/4" x 3/4"
1/2"	22	1/4" x 3/4"
3/4"	27.5	1/4" x 3/4"
1"	34	1/4" x 3/4"
1 1/4"	43	1/4" x 3/4"
1 1/2"	49	1/4" x 3/4"
2"	61	1/4" x 3/4"
3"	90	1/4" x 1"
4"	114	1/4" x 1"

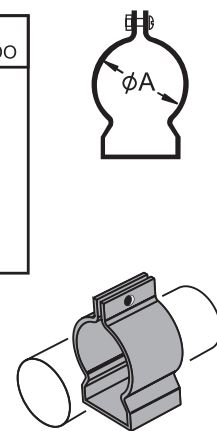


Especificar o diâmetro do tubo

Código: PL 727

Abraçadeira "D" c/ parafuso

Ø NOM.	Ø A	PARAFUSO RECOMENDADO
3/8"	17.5	1/4" x 3/4"
1/2"	22	1/4" x 3/4"
3/4"	27.5	1/4" x 3/4"
1"	34	1/4" x 3/4"
1 1/4"	43	1/4" x 3/4"
1 1/2"	49	1/4" x 3/4"
2"	61	1/4" x 3/4"
3"	90	1/4" x 1"
4"	114	1/4" x 1"

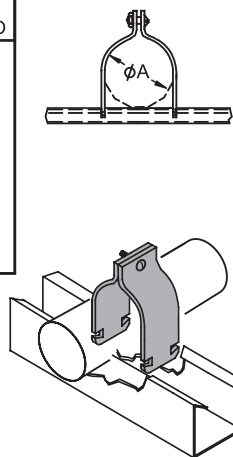


Especificar o diâmetro do tubo
Parafusos e porcas inclusos
Também fornecidas em Latão

Código: PL 728

Abraçadeira "U" perfil c/ parafuso

Ø NOM.	Ø A	PARAFUSO RECOMENDADO
3/8"	17.5	1/4" x 3/4"
1/2"	22	1/4" x 3/4"
3/4"	27.5	1/4" x 3/4"
1"	34	1/4" x 3/4"
1 1/4"	43	1/4" x 3/4"
1 1/2"	49	1/4" x 3/4"
2"	61	1/4" x 3/4"
2 1/2"	74	1/4" x 1"
3"	90	1/4" x 1"
4"	114	1/4" x 1"

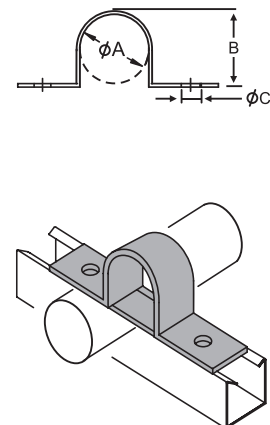


Especificar o diâmetro do tubo
Parafusos e porcas inclusos

Código: PL 729

Abraçadeira Omega

Ø NOM.	Ø A	B	Ø C
1/2"	24	22	7
3/4"	29	27	7
1"	35	33	7
1 1/4"	44	42	7
1 1/2"	51	49	7
2"	62	59	11
2 1/2"	75	72	11
3"	91	88	11
3 1/2"	104	100	11
4"	117	113	11
5"	143	139	11
6"	143	139	11
8"	172	167	11
10"	223	218	11
12"	227	272	11

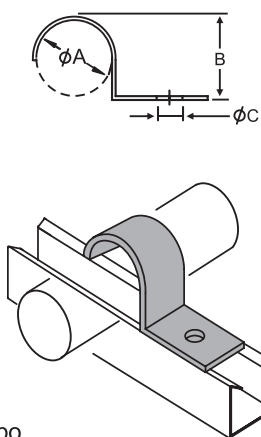


Especificar o diâmetro do tubo

Código: PL 730

Abraçadeira Unha

Ø NOM.	Ø A	B	Ø C
3/8"	17.5	16	9
1/2"	22	20.5	9
3/4"	27.5	26	9
1"	34	32.5	11
1 1/4"	43	41.5	11
1 1/2"	49	47.5	11
2"	61	59	11
2 1/2"	74	72	11
3"	90	88	11
3 1/2"	102	100	14
4"	114	112	14

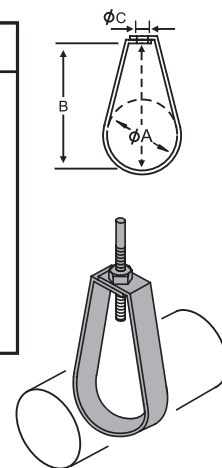


Especificar o diâmetro do tubo

Código: PL 731

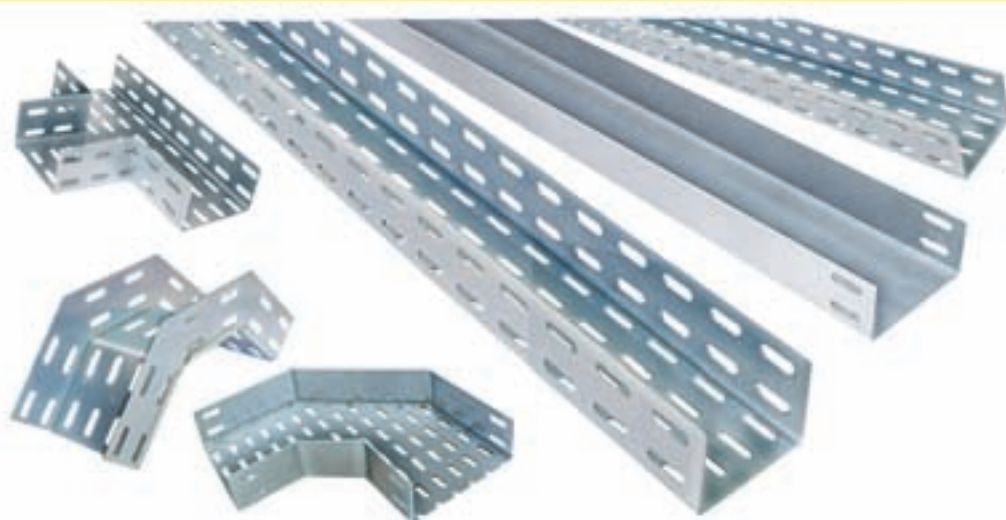
Abraçadeira Econômica

Ø NOM.	Ø A	B	Ø C	Carga KG
1/2"	22	53	11	250
3/4"	27.5	56	11	250
1"	34	67	11	250
1 1/4"	43	76	11	250
1 1/2"	49	87	11	250
2"	61	105	11	250
2 1/2"	74	114	14	350
3"	90	127	14	400
3 1/2"	102	141	14	400
4"	114	153	14	400
5"	142	197	14	450
6"	169	229	17	550
8"	220	280	21	550



Especificar o diâmetro do tubo

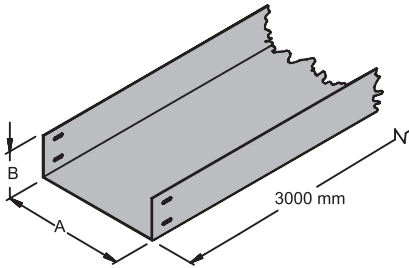




Eletrocalhas Derivações

Código: PL 10

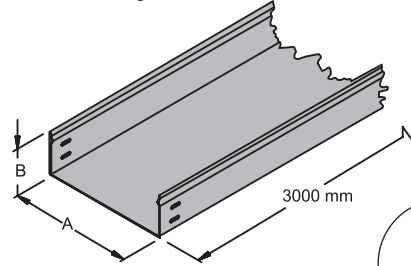
Eletrocalha lisa sem virola



Especificar dimensões "A" e "B"

Código: PL 10-1

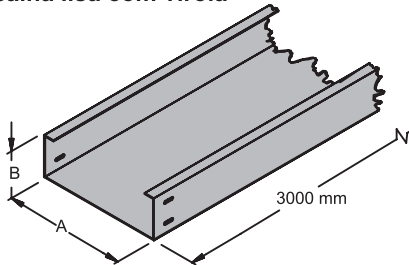
Eletrocalha reforçada lisa sem virola



Especificar dimensões "A" e "B"

Código: PL 11

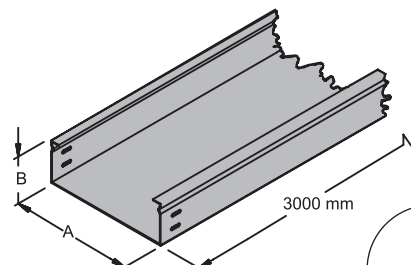
Eletrocalha lisa com virola



Especificar dimensões "A" e "B"

Código: PL 11-1

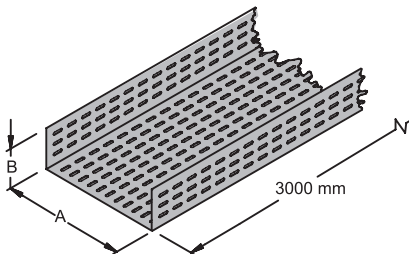
Eletrocalha reforçada lisa com virola



Especificar dimensões "A" e "B"

Código: PL 12

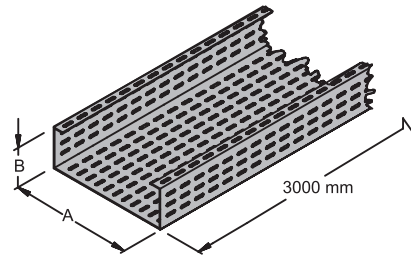
Eletrocalha perfurada sem virola



Especificar dimensões "A" e "B"

Código: PL 13

Eletrocalha perfurada com virola

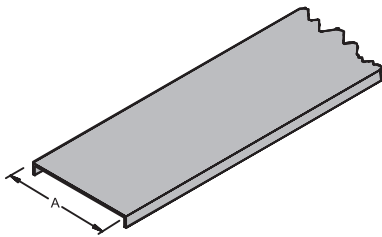


Especificar dimensões "A" e "B"

Dimensões padronizadas (mm)

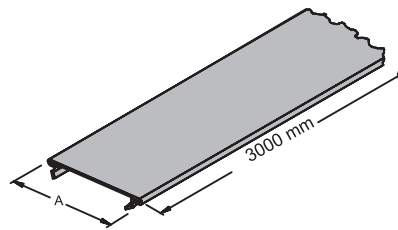
B \ A	25	50	75	100	150	200	250	300	350	400	500	600	700	800
25	25x25	50x25	75x25	100x25	150x25	200x25	250x25	300x25	350x25	400x25	500x25	600x25	700x25	800x25
50	-	50x50	75x50	100x50	150x50	200x50	250x50	300x50	350x50	400x50	500x50	600x50	700x50	800x50
75	-	-	75x75	100x75	150x75	200x75	250x75	300x75	350x75	400x75	500x75	600x75	700x75	800x75
100	-	-	-	100x100	150x100	200x100	250x100	300x100	350x100	400x100	500x100	600x100	700x100	800x100
150	-	-	-	-	150x150	200x150	250x150	300x150	350x150	400x150	500x150	600x150	700x150	800x150
200	-	-	-	-	-	200x200	250x200	300x200	350x200	400x200	500x200	600x200	700x200	800x200

Código: PL 14
Tampa de encaixe



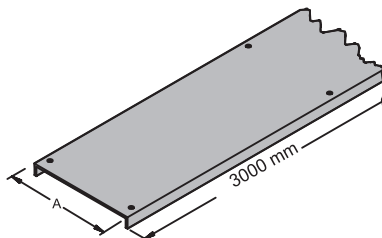
Especificar dimensão "A"

Código: PL 15
Tampa de pressão



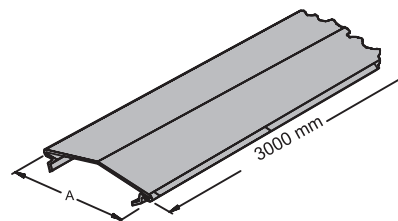
Especificar dimensão "A"

Código: PL 16
Tampa de encaixe aparafusada



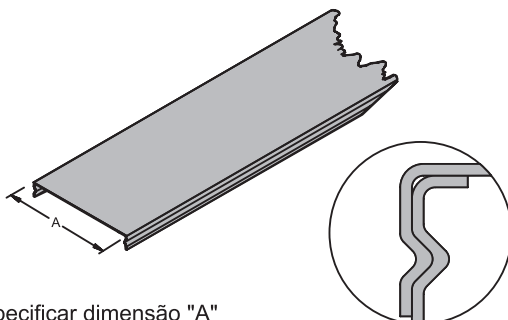
Especificar dimensão "A"

Código: PL 17
Tampa de pressão em 2 águas



Especificar dimensão "A"

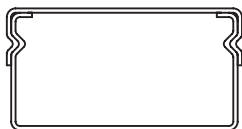
Código: PL 18
Tampa de pressão c/ reforço



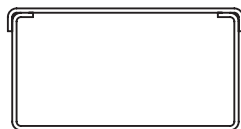
Especificar dimensão "A"

NOTA:

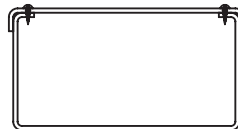
Para as derivações somente serão fornecidas as tampas de encaixe ou encaixe aparafusada. Abaixo, temos exemplos de aplicação e montagem das mesmas.



Tpa. de pressão c/ reforço



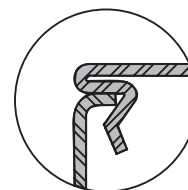
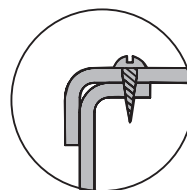
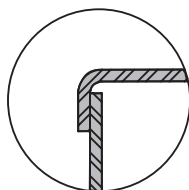
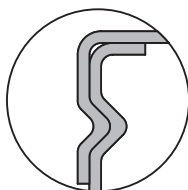
Tampa de encaixe



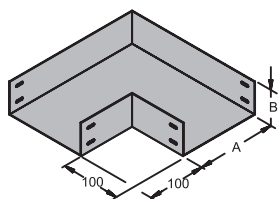
Tampa aparafusada



Tampa de pressão

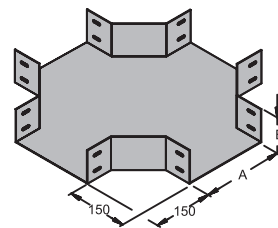


Código: PL 009
Cotovelo reto 90°



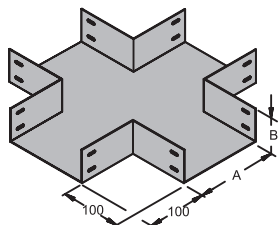
Especificar dimensões "A" e "B"

Código: PL 019
Cruzeta horizontal 90°



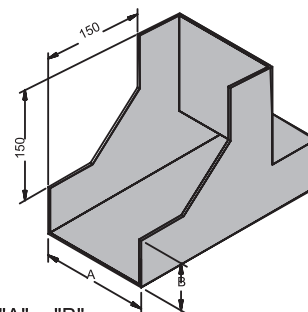
Especificar dimensões "A" e "B"

Código: PL 029
Cruzeta reta 90°



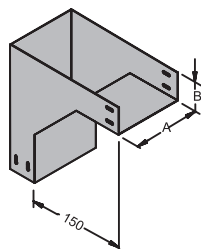
Especificar dimensões "A" e "B"

Código: PL 039
Curva c/ passagem reta subida 90°



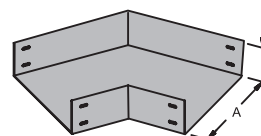
Especificar dimensões "A" e "B"

Código: PL 049
Curva de inversão 90°



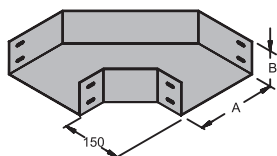
Especificar dimensões "A" e "B"

Código: PL 054
Curva horizontal 45°



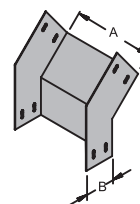
Especificar dimensões "A" e "B"

Código: PL 059
Curva horizontal 90°



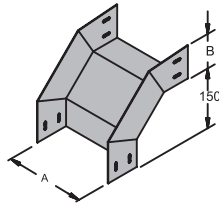
Especificar dimensões "A" e "B"

Código: PL 064
Curva vertical externa 45°



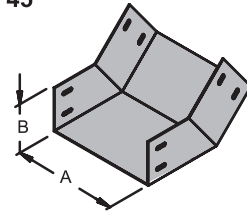
Especificar dimensões "A" e "B"

Código: PL 069
Curva vertical externa 90°



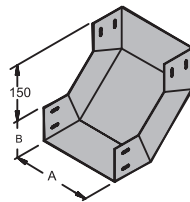
Especificar dimensões "A" e "B"

Código: PL 074
Curva vertical interna 45°



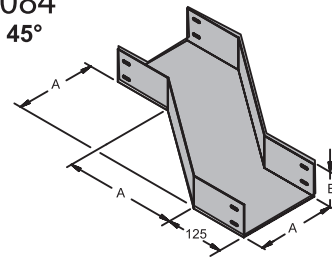
Especificar dimensões "A" e "B"

Código: PL 079
Curva vertical interna 90°



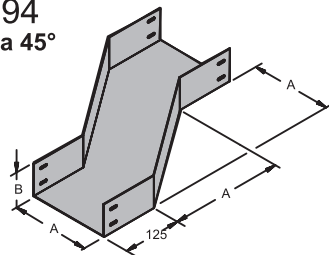
Especificar dimensões "A" e "B"

Código: PL 084
Desvio a direita 45°



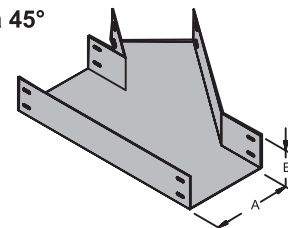
Especificar dimensões "A" e "B"

Código: PL 094
Desvio a esquerda 45°



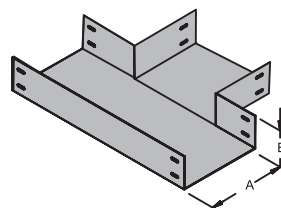
Especificar dimensões "A" e "B"

Código: PL 154
Junção a esquerda 45°



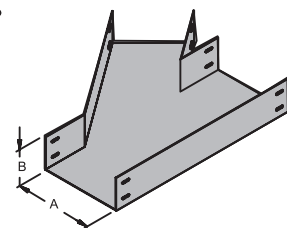
Especificar dimensões "A" e "B"

Código: PL 159
Junção a direita 90°



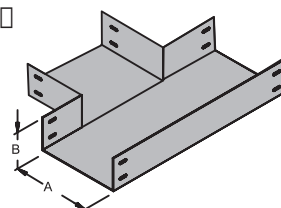
Especificar dimensões "A" e "B"

Código: PL 164
Junção a direita 45°



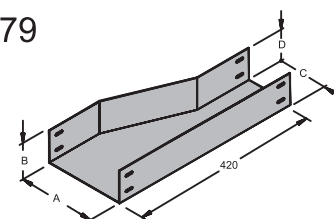
Especificar dimensões "A" e "B"

Código: PL 169
Junção a esquerda 90°



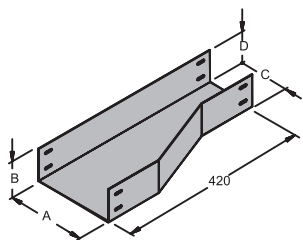
Especificar dimensões "A" e "B"

Código: PL 179
Redução a direita



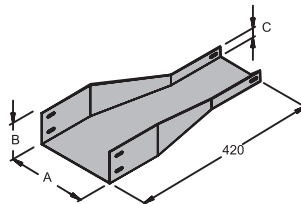
Especificar dimensões "A", "B", "C" e "D"

Código: PL 189
Redução a esquerda



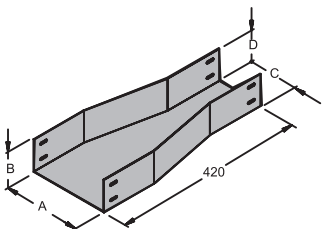
Especificar dimensões "A", "B", "C" e "D"

Código: PL 190
Redução de abas



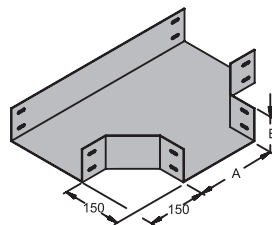
Especificar dimensões "A", "B" e "C"

Código: PL 199
Redução concêntrica



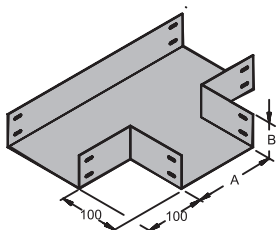
Especificar dimensões "A", "B", "C" e "D"

Código: PL 209
Tê horizontal 90°



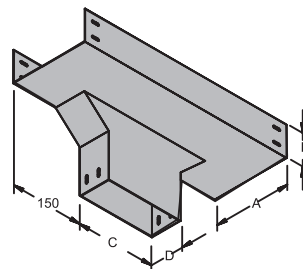
Especificar dimensões "A" e "B"

Código: PL 219
Tê reto 90°



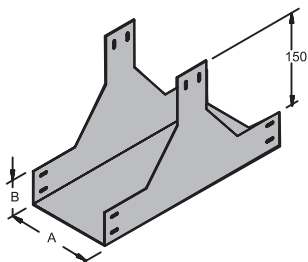
Especificar dimensões "A" e "B"

Código: PL 229
Tê vertical de descida lateral 90°



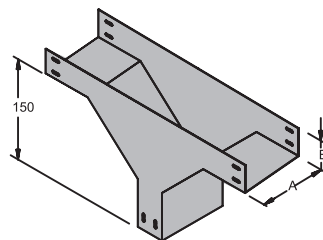
Especificar dimensões "A" e "B"

Código: PL 239
Tê vertical de subida 90°



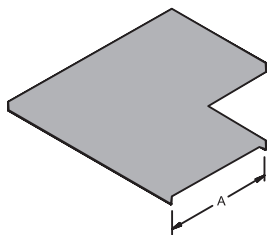
Especificar dimensões "A" e "B"

Código: PL 269
Tê vertical de descida 90°



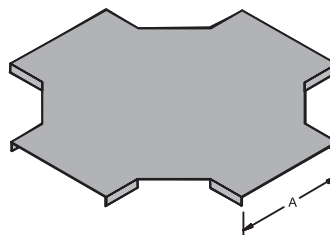
Especificar dimensões "A" e "B"

Código: PL 14009
Tampa de encaixe p/ Cotovelo reto 90°



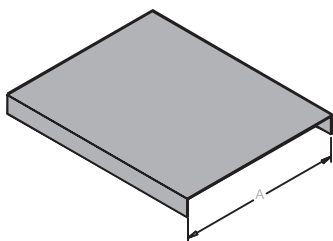
Especificar dimensão "A"

Código: PL 14019
Tampa de encaixe p/ Cruzeta horiz. 90°



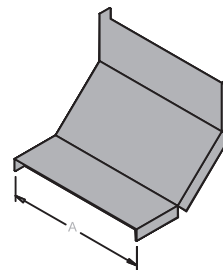
Especificar dimensão "A"

Código: PL 14029
Tampa de encaixe p/ Cruzeta reta 90°



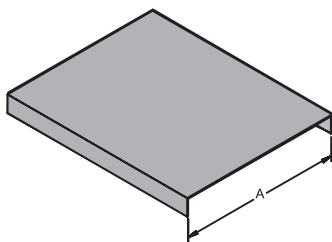
Especificar dimensão "A"

Código: PL 14039
Tampa para curva de passagem reta subida 90°



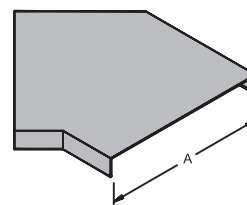
Especificar dimensão "A"

Código: PL 14049
Tampa de encaixe p/ curva de inversão 90°



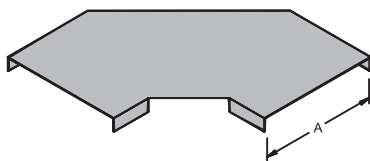
Especificar dimensão "A"

Código: PL 14054
Tampa de encaixe p/ Curva horiz. 45°



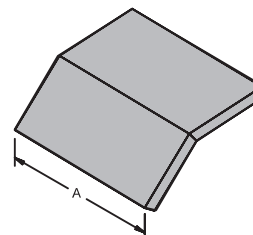
Especificar dimensão "A"

Código: PL 14059
Tampa de encaixe p/ Curva horiz. 90°



Especificar dimensão "A"

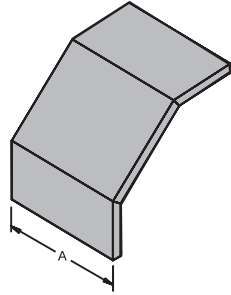
Código: PL 14064
Tampa de encaixe p/ Curva vert. externa 45°



Especificar dimensão "A"

Código: PL 14069

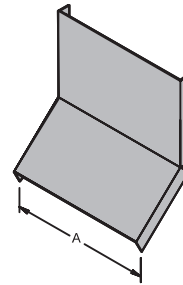
Tampa de encaixe p/ Curva vert. externa 90°



Especificar dimensão "A"

Código: PL 14074

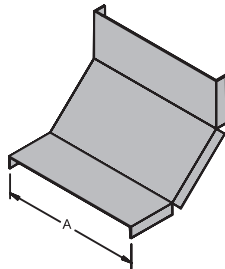
Tampa de encaixe p/ Curva vertical int. 45°



Especificar dimensão "A"

Código: PL 14079

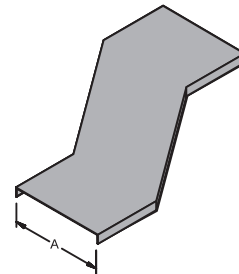
Tampa de encaixe p/ Curva vertical int. 90°



Especificar dimensão "A"

Código: PL 14084

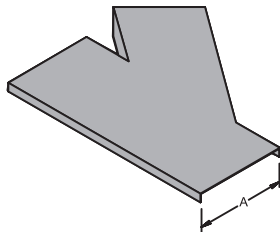
Tampa de encaixe p/ Desvio a esquerda 45°



Especificar dimensão "A"

Código: PL 14154

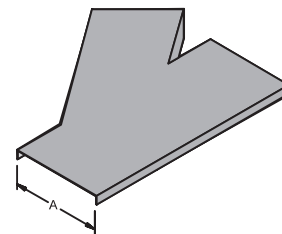
Tampa de encaixe p/ Junção a direita 45°



Especificar dimensão "A"

Código: PL 14164

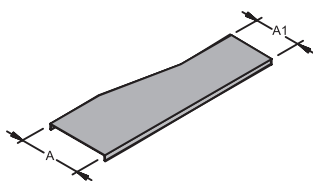
Tampa de encaixe p/ Junção a esquerda 45°



Especificar dimensão "A"

Código: PL 14179

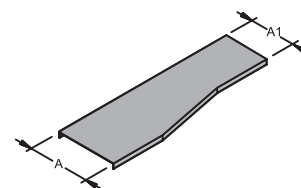
Tampa de encaixe p/ Redução a direita



Especificar dimensão "A" e "A1"

Código: PL 14189

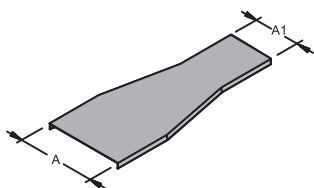
Tampa de encaixe p/ Redução a esquerda



Especificar dimensão "A" e "A1"

Código: PL 14199

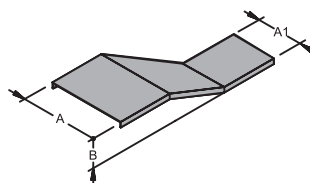
Tampa de encaixe p/ Redução concêntrica



Especificar dimensão "A" e "A1"

Código: PL 14200

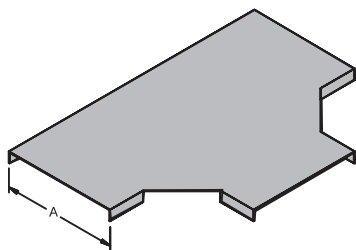
Tampa de encaixe p/ Redução de abas



Especificar dimensão "A", "A1" e "B"

Código: PL 14209

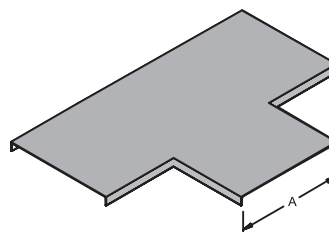
Tampa de encaixe p/ Tê horizontal 90°



Especificar dimensão "A"

Código: PL 14219

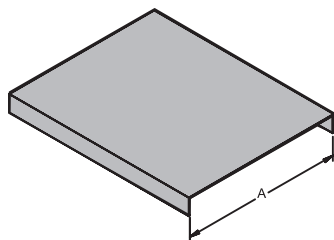
Tampa de encaixe p/ Tê reto 90°



Especificar dimensão "A"

Código: PL 14269

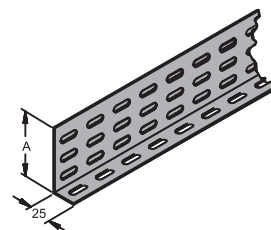
Tampa de encaixe p/ Tê vertical de desc. 90°



Especificar dimensão "A"

Código: PL 14190

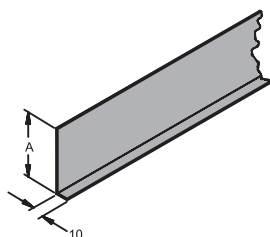
Septo divisor perfurado



Especificar dimensão "A"

Código: PL 14191

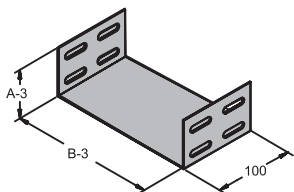
Septo divisor liso



Especificar dimensão "A"

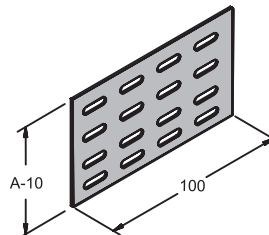
AS ELETROCALHAS
PRODUZIDO PELA PERFIL LÍDER,
APRESENTAM A MELHOR SOLUÇÃO
PARA AS SUAS INSTALAÇÕES.

Código: PL 100
Emenda interna "U"



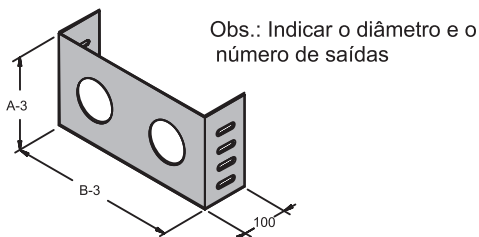
Especificar dimensões "A" e "B"

Código: PL 120
Tala para eletrocalha



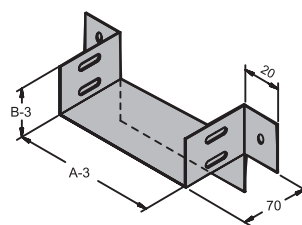
Especificar dimensão "A"

Código: PL 121
Terminal com saída para eletroduto



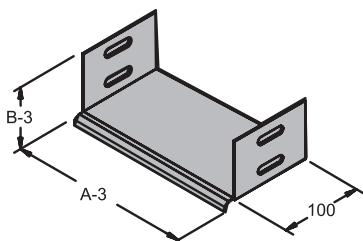
Especificar dimensões "A" e "B"

Código: PL 1109
Flange para ligação em painel



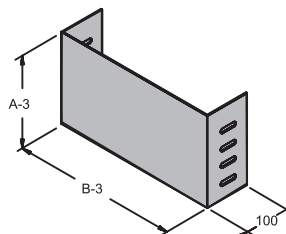
Especificar dimensões "A" e "B"

Código: PL 1149
Gotejador



Especificar dimensões "A" e "B"

Código: PL 1249
Terminal liso para eletrocalha

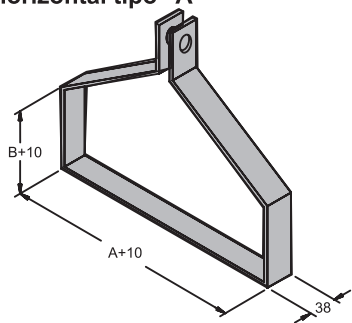


Especificar dimensões "A" e "B"

Taxa de ocupação das Eletrocalhas (40%) - Conforme NBR 5410/90 (mm²)

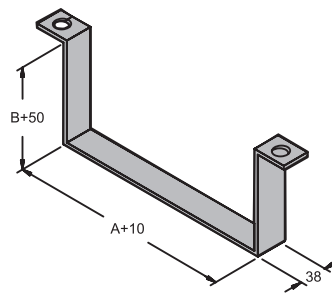
A \ B	25	50	75	100	150	200	250	300	350	400	500	600	700	800
25	250	500	750	1000	1500	2000	2500	3000	3500	4000	-	-	-	-
50	-	1000	1500	2000	3000	4000	5000	6000	7000	8000	10000	12000	-	-
75	-	-	2250	3000	4500	6000	7500	9000	10500	12000	15000	18000	-	-
100	-	-	-	4000	6000	8000	10000	12000	14000	16000	20000	24000	28000	-
150	-	-	-	-	9000	12000	15000	18000	21000	24000	30000	36000	42000	-
200	-	-	-	-	-	16000	20000	24000	28000	32000	40000	48000	56000	-

Código: PL 1119
Suporte horizontal tipo "A"



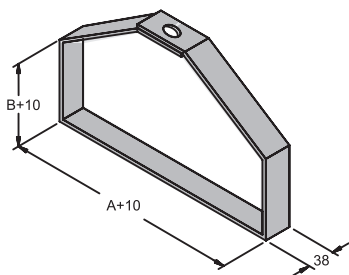
Especificar dimensão "A" e "B"

Código: PL 1129
Suporte ômega



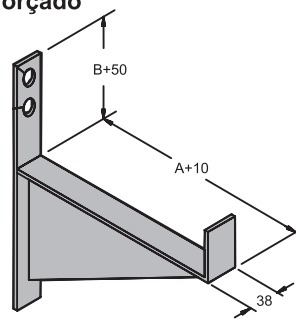
Especificar dimensão "A" e "B"

Código: PL 1139
Suporte vertical tipo "B"



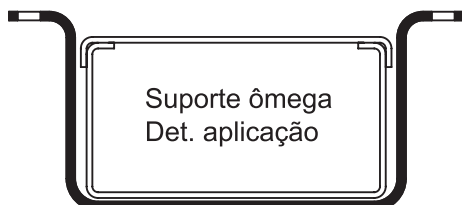
Especificar dimensão "A" e "B"

Código: PL 1159
Suporte reforçado



Especificar dimensão "A" e "B"

Sistema de sustentação - Detalhes típicos de montagem

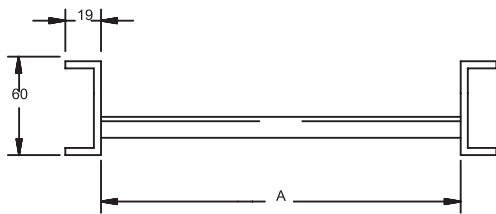
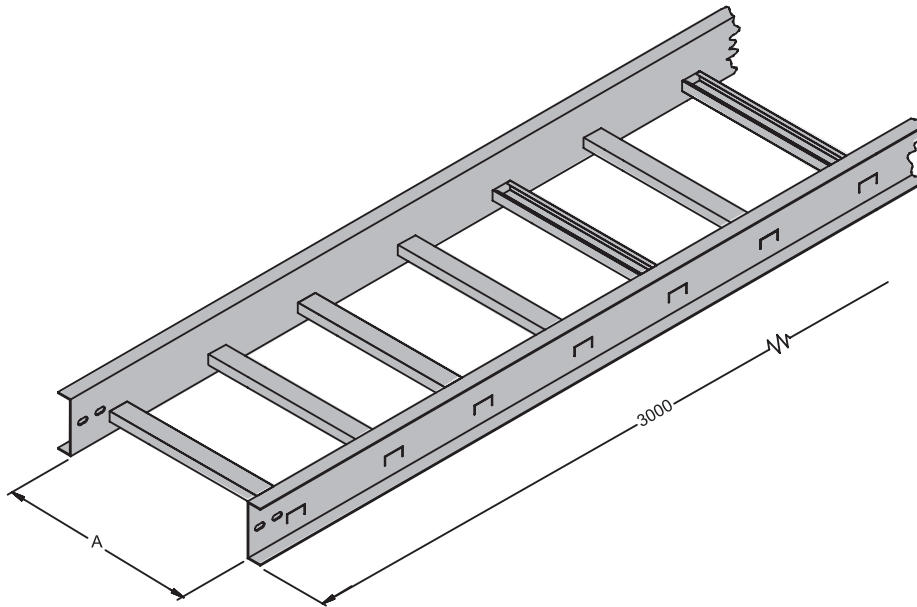




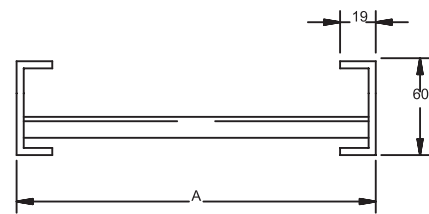


Leito para cabos
Derivações

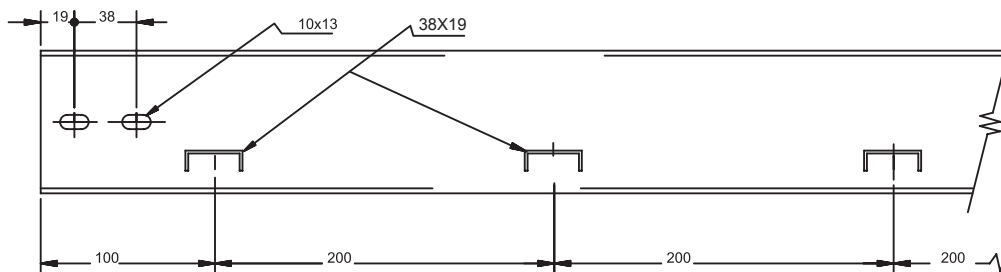
Leito para cabos - Tipo Leve



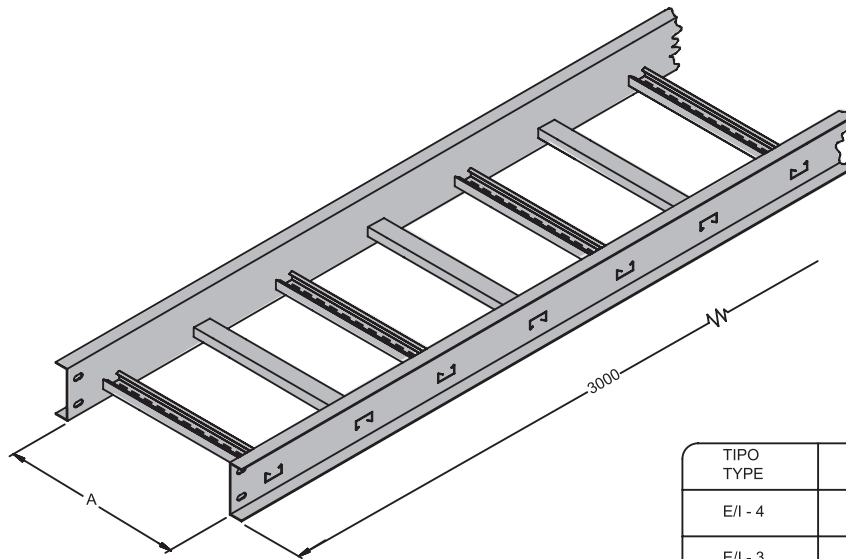
Código: PL 30-AE



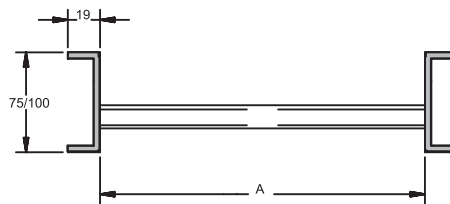
Código: PL 31-AI



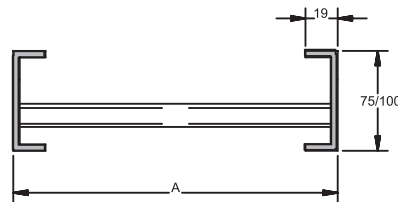
Leito para cabos - Tipo Semi-Pesado



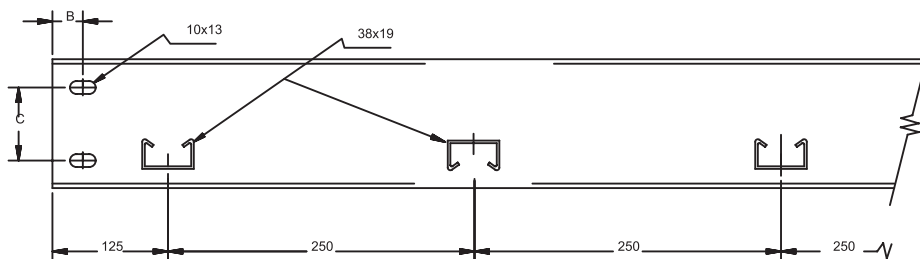
TIPO TYPE	B	C
E/I - 4	23	60
E/I - 3	23	39



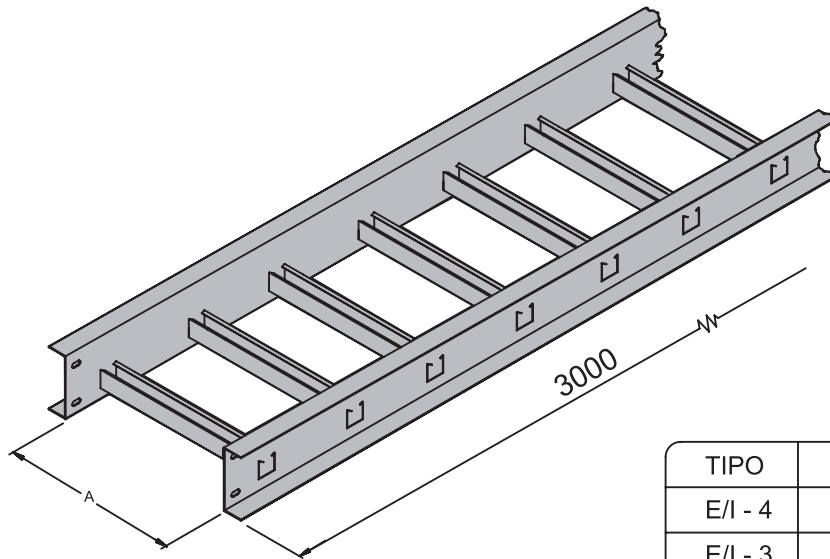
Código: PL 32-AE



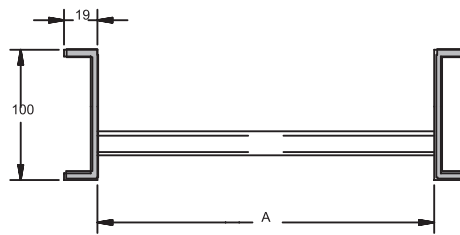
Código: PL 33-AI



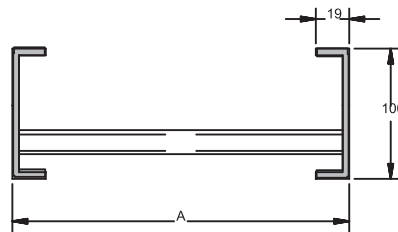
Leito para cabos - Tipo Pesado



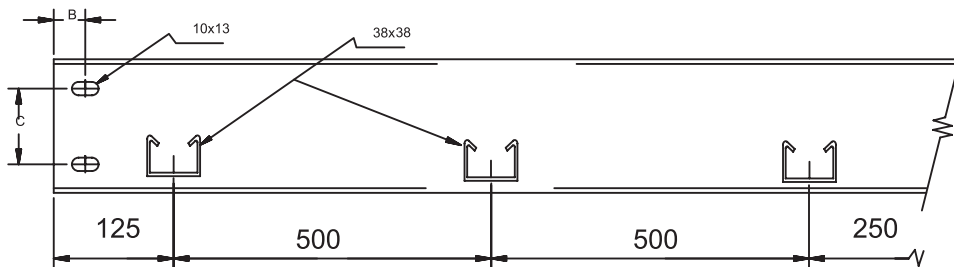
TIPO	B	C
E/I - 4	23	60
E/I - 3	23	39

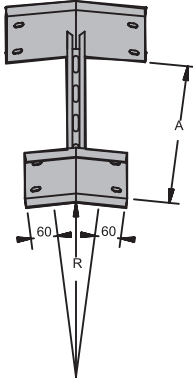


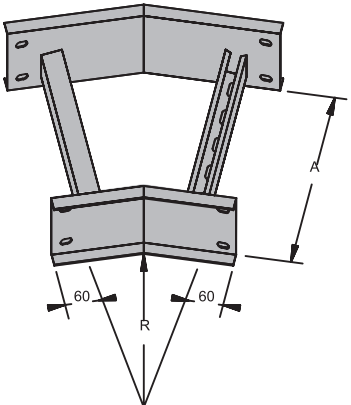
Código: PL 34-AE

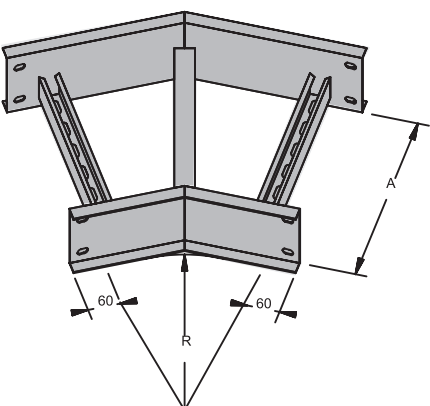


Código: PL 35-AI

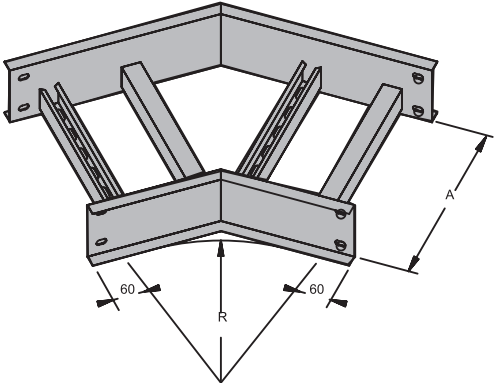


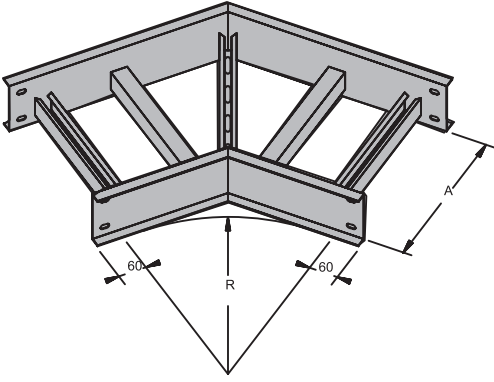
Código: PL 051 Curva horizontal 15°  Especificar a dimensão "A"	Largura mm 200 300 400 500 600 700 800 900 1000 1100 1200	Raio segmentado	
		Leito leve e semi-pesado	Leito pesado e super pesado
		320	320 * 645
		520	520 * 895

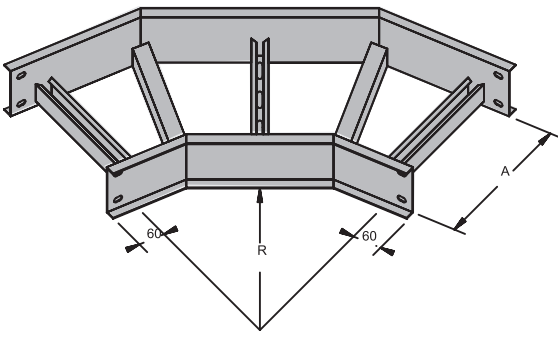
Código: PL 053 Curva horizontal 30°  Especificar dimensão a "A"	Largura mm 200 300 400 500 600 700 800 900 1000 1100 1200	Raio segmentado	
		Leito leve e semi-pesado	Leito pesado e super pesado
		320	320 * 645
		520	520 * 895

Código: PL 054 Curva horizontal 45°  Especificar dimensão a "A"	Largura mm 200 300 400 500 600 700 800 900 1000 1100 1200	Raio segmentado	
		Leito leve e semi-pesado	Leito pesado e super pesado
		320	320 * 645
		520	520 * 895

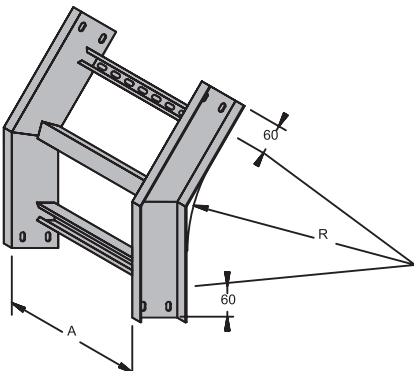
* Sob Consulta Raio 645/895

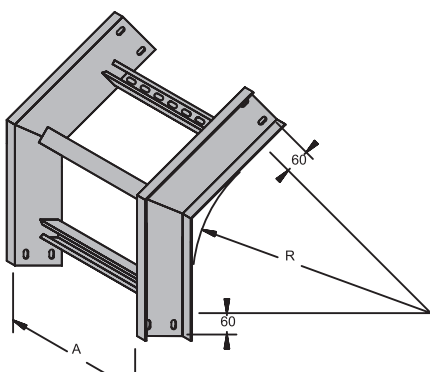
Código: PL 056 Curva horizontal 60°  <p>Especificar a dimensão "A"</p>	Largura mm 200 300 400 500 600 700 800 900 1000 1100 1200	Raio segmentado	
		Leito leve e semi-pesado	Leito pesado e super pesado
		320	320 * 645
		520	520 * 895

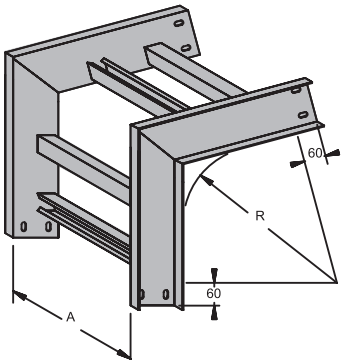
Código: PL 057 Curva horizontal 75°  <p>Especificar dimensão a "A"</p>	Largura mm 200 300 400 500 600 700 800 900 1000 1100 1200	Raio segmentado	
		Leito leve e semi-pesado	Leito pesado e super pesado
		320	320 * 645
		520	520 * 895

Código: PL 059 Curva horizontal 90°  <p>Especificar dimensão a "A"</p>	Largura mm 200 300 400 500 600 700 800 900 1000 1100 1200	Raio segmentado	
		Leito leve e semi-pesado	Leito pesado e super pesado
		320	320 * 645
		520	520 * 895

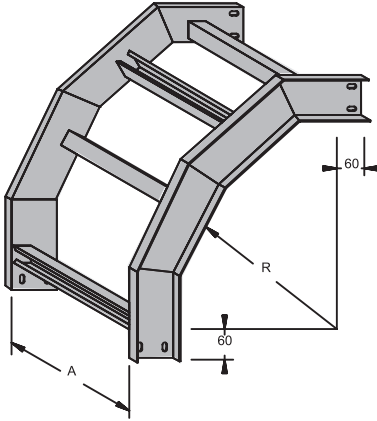
* Sob Consulta Raio 645/895

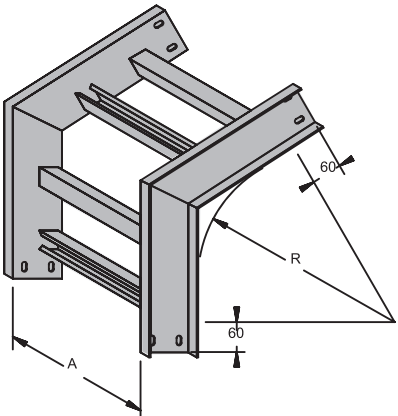
Código: PL 063 Curva vertical externa 30°  Especificar dimensão a "A"	Largura mm 200 300 400 500 600 700 800 900 1000 1100 1200	Raio segmentado	
		Leito leve e semi-pesado	Leito pesado e super pesado
		320	320 * 645
		520	520 * 895

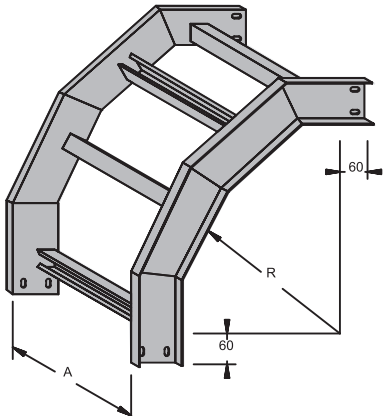
Código: PL 064 Curva vertical externa 45°  Especificar dimensão a "A"	Largura mm 200 300 400 500 600 700 800 900 1000 1100 1200	Raio segmentado	
		Leito leve e semi-pesado	Leito pesado e super pesado
		320	320 * 645
		520	520 * 895

Código: PL 066 Curva vertical externa 60°  Especificar dimensão a "A"	Largura mm 200 300 400 500 600 700 800 900 1000 1100 1200	Raio segmentado	
		Leito leve e semi-pesado	Leito pesado e super pesado
		320	320 * 645
		520	520 * 895

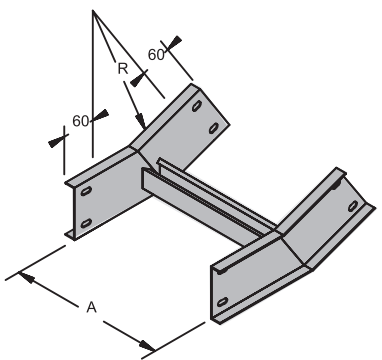
* Sob Consulta Raio 645/895

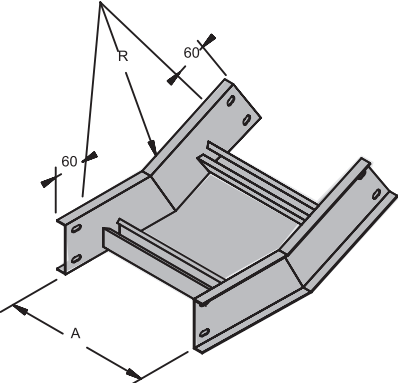
Código: PL 049 Curva de inversão 90°	Largura mm	Raio segmentado	
		Leito leve e semi-pesado	Leito pesado e super pesado
 <p>Especificar dimensão a "A"</p>	200	320	320 ★ 645
	300		
	400		
	500		
	600		
	700		
	800	520	520 ★ 895
	900		
	1000		
	1100		
	1200		
	1200		

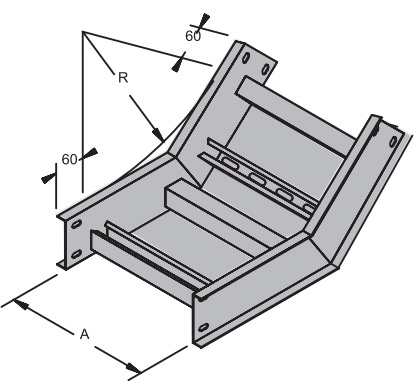
Código: PL 067 Curva vertical externa 75°	Largura mm	Raio segmentado	
		Leito leve e semi-pesado	Leito pesado e super pesado
 <p>Especificar dimensão a "A"</p>	200	320	320 ★ 645
	300		
	400		
	500		
	600		
	700		
	800	520	520 ★ 895
	900		
	1000		
	1100		
	1200		
	1200		

Código: PL 069 Curva vertical externa 90°	Largura mm	Raio segmentado	
		Leito leve e semi-pesado	Leito pesado e super pesado
 <p>Especificar dimensão a "A"</p>	200	320	320 ★ 645
	300		
	400		
	500		
	600		
	700		
	800	520	520 ★ 895
	900		
	1000		
	1100		
	1200		
	1200		

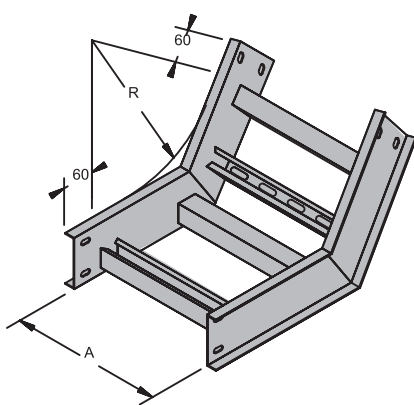
★ Sob Consulta Raio 645/895

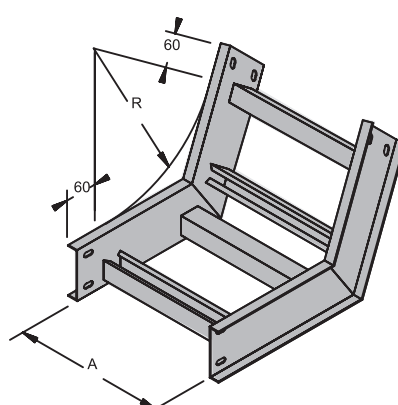
Código: PL 071 Curva vertical interna 15°  Especificar a dimensão "A"	Largura mm 200 300 400 500 600 700 800 900 1000 1100 1200	Raio segmentado	
		Leito leve e semi-pesado	Leito pesado e super pesado
		320	320 * 645
		520	520 * 895

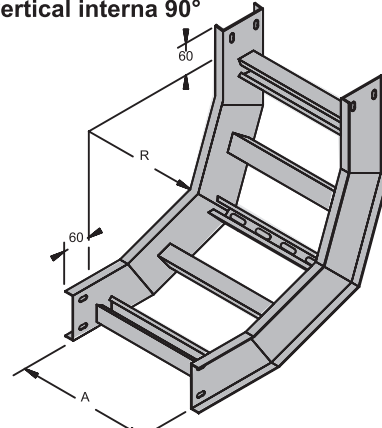
Código: PL 073 Curva vertical interna 30°  Especificar dimensão a "A"	Largura mm 200 300 400 500 600 700 800 900 1000 1100 1200	Raio segmentado	
		Leito leve e semi-pesado	Leito pesado e super pesado
		320	320 * 645
		520	520 * 895

Código: PL 074 Curva vertical interna 45°  Especificar dimensão a "A"	Largura mm 200 300 400 500 600 700 800 900 1000 1100 1200	Raio segmentado	
		Leito leve e semi-pesado	Leito pesado e super pesado
		320	320 * 645
		520	520 * 895

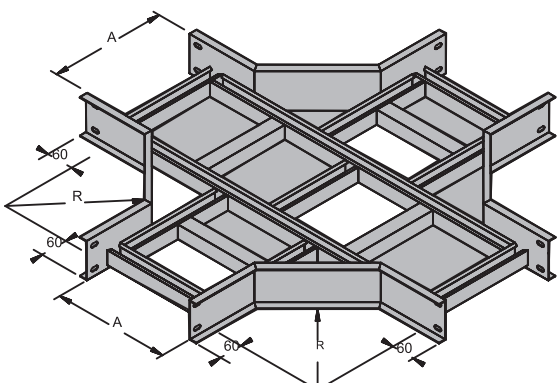
* Sob Consulta Raio 645/895

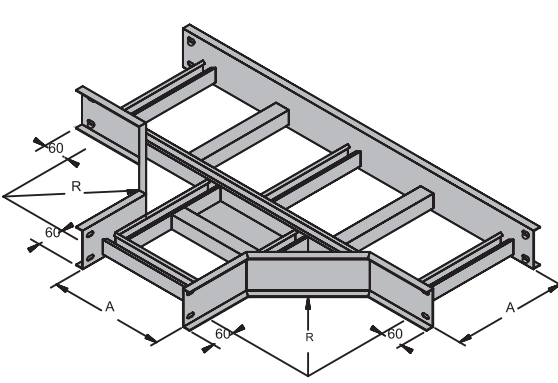
Código: PL 076 Curva vertical interna 60°  Especificar a dimensão "A"	Largura mm 200 300 400 500 600 700 800 900 1000 1100 1200	Raio segmentado	
		Leito leve e semi-pesado	Leito pesado e super pesado
		320	320 * 645
		520	520 * 895

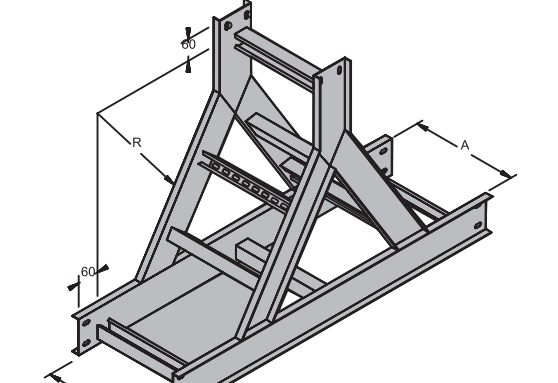
Código: PL 077 Curva vertical interna 75°  Especificar dimensão a "A"	Largura mm 200 300 400 500 600 700 800 900 1000 1100 1200	Raio segmentado	
		Leito leve e semi-pesado	Leito pesado e super pesado
		320	320 * 645
		520	520 * 895

Código: PL 079 Curva vertical interna 90°  Especificar dimensão a "A"	Largura mm 200 300 400 500 600 700 800 900 1000 1100 1200	Raio segmentado	
		Leito leve e semi-pesado	Leito pesado e super pesado
		320	320 * 645
		520	520 * 895

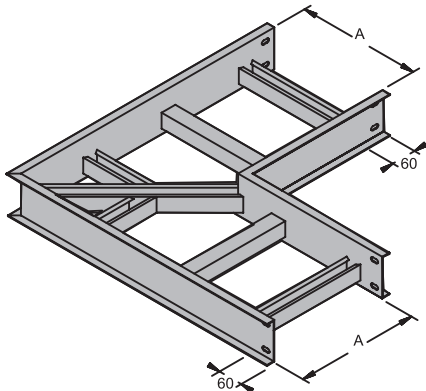
* Sob Consulta Raio 645/895

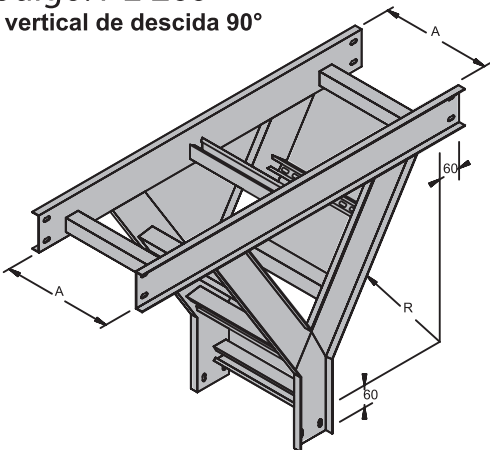
Código: PL 019 Cruzeta horizontal 90°  <p>Especificar dimensão a "A"</p>	Largura mm 200 300 400 500 600 700 800 900 1000 1100 1200	Raio segmentado	
		Leito leve e semi-pesado	Leito pesado e super pesado
		320	320 * 645
		520	520 * 895

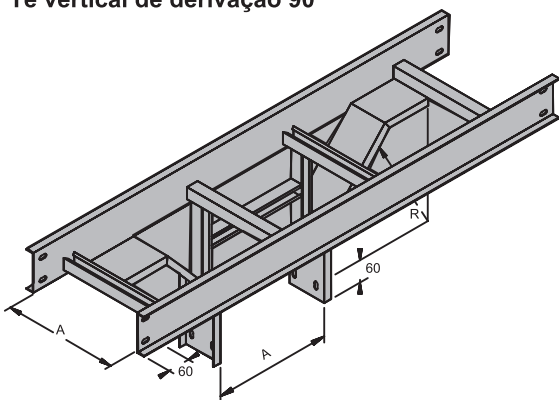
Código: PL 209 Tê horizontal 90°  <p>Especificar dimensão a "A"</p>	Largura mm 200 300 400 500 600 700 800 900 1000 1100 1200	Raio segmentado	
		Leito leve e semi-pesado	Leito pesado e super pesado
		320	320 * 645
		520	520 * 895

Código: PL 239 Tê vertical de subida 90°  <p>Especificar dimensão a "A"</p>	Largura mm 200 300 400 500 600 700 800 900 1000 1100 1200	Raio segmentado	
		Leito leve e semi-pesado	Leito pesado e super pesado
		320	320 * 645
		520	520 * 895

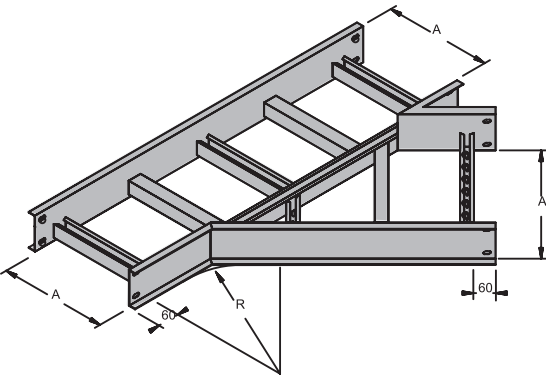
* Sob Consulta Raio 645/895

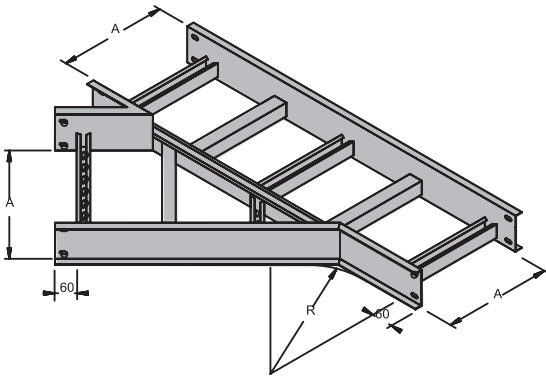
Código: PL 009 Cotovelo reto 90° 	Largura mm 200 300 400 500 600 700 800 900 1000 1100 1200	Raio segmentado	
		Leito leve e semi-pesado	Leito pesado e super pesado
		320	320 * 645
Especificar dimensão a "A"	520	520 * 895	

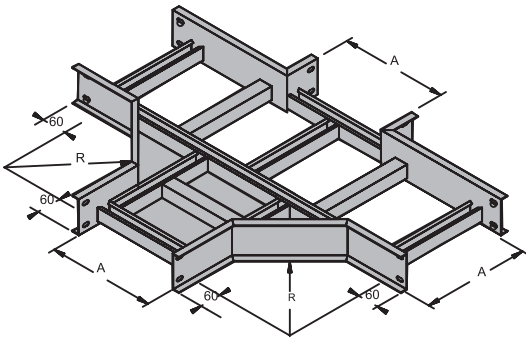
Código: PL 269 Tê vertical de descida 90° 	Largura mm 200 300 400 500 600 700 800 900 1000 1100 1200	Raio segmentado	
		Leito leve e semi-pesado	Leito pesado e super pesado
		320	320 * 645
Especificar dimensão a "A"	520	520 * 895	

Código: PL 279 Tê vertical de derivação 90° 	Largura mm 200 300 400 500 600 700 800 900 1000 1100 1200	Raio segmentado	
		Leito leve e semi-pesado	Leito pesado e super pesado
		320	320 * 645
Especificar dimensão a "A"	520	520 * 895	

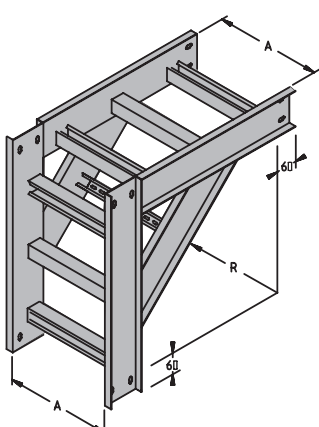
* Sob Consulta Raio 645/895

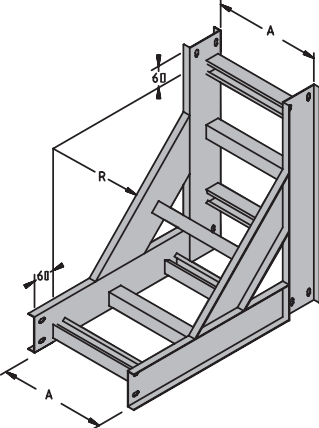
<p>Código: PL 154 Junção direita 45°</p>  <p>Especificar dimensão a "A"</p>	<p>Largura mm</p> <p>200 300 400 500 600 700 800 900 1000 1100 1200</p>	Raio segmentado	
		Leito leve e semi-pesado	Leito pesado e super pesado
		320	320 * 645
		520	520 * 895

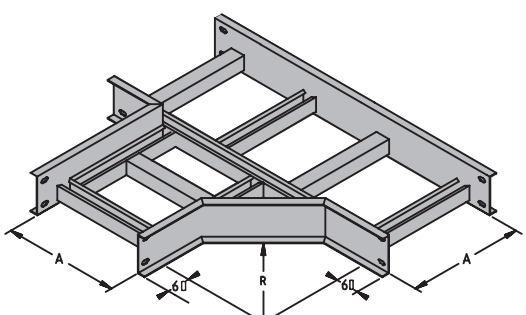
<p>Código: PL 164 Junção esquerda 45°</p>  <p>Especificar dimensão a "A"</p>	<p>Largura mm</p> <p>200 300 400 500 600 700 800 900 1000 1100 1200</p>	Raio segmentado	
		Leito leve e semi-pesado	Leito pesado e super pesado
		320	320 * 645
		520	520 * 895

<p>Código: PL 329 Cruzeta com saída reta 90°</p>  <p>Especificar dimensão a "A"</p>	<p>Largura mm</p> <p>200 300 400 500 600 700 800 900 1000 1100 1200</p>	Raio segmentado	
		Leito leve e semi-pesado	Leito pesado e super pesado
		320	320 * 645
		520	520 * 895

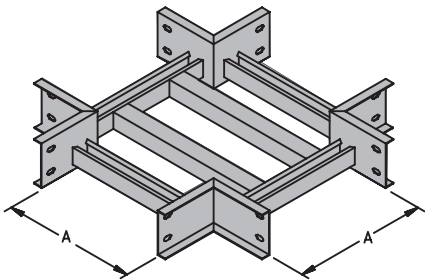
* Sob Consulta Raio 645/895

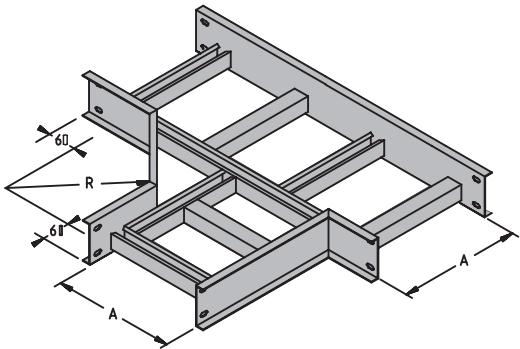
Código: PL 014 Curva com passagem reta descida 90°	Largura mm	Raio segmentado	
		Leito leve e semi-pesado	Leito pesado e super pesado
 <p>Especificar dimensão a "A"</p>	200	320	320 * 645
	300		
	400		
	500		
	600		
	700		
	800	520	520 * 895
	900		
	1000		
	1100		
	1200		

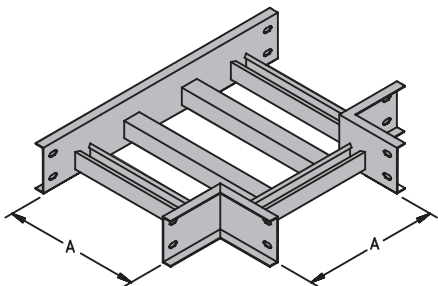
Código: PL 039 Curva com passagem reta subida 90°	Largura mm	Raio segmentado	
		Leito leve e semi-pesado	Leito pesado e super pesado
 <p>Especificar dimensão a "A"</p>	200	320	320 * 645
	300		
	400		
	500		
	600		
	700		
	800	520	520 * 895
	900		
	1000		
	1100		
	1200		

Código: PL 169 Junção esquerda 90°	Largura mm	Raio segmentado	
		Leito leve e semi-pesado	Leito pesado e super pesado
 <p>Especificar dimensão a "A"</p>	200	320	320 * 645
	300		
	400		
	500		
	600		
	700		
	800	520	520 * 895
	900		
	1000		
	1100		
	1200		

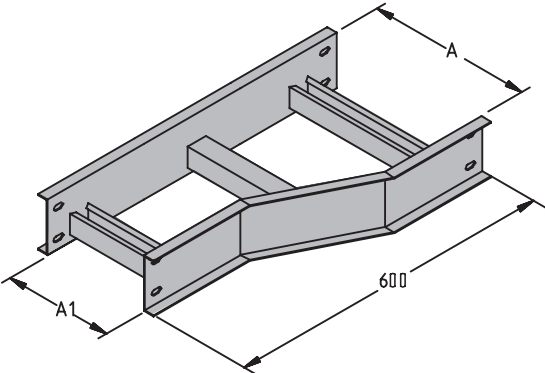
* Sob Consulta Raio 645/895

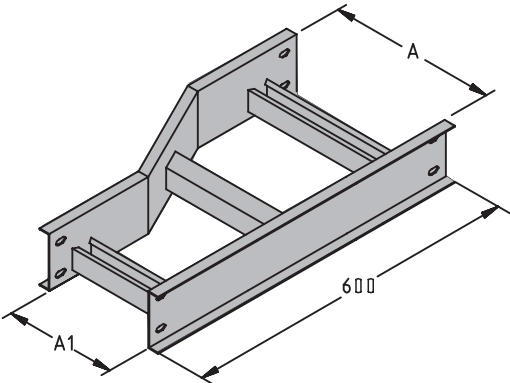
Código: PL 029 Cruzeta reta 90° 	Largura mm 200 300 400 500 600 700 800 900 1000 1100 1200	Raio segmentado	
		Leito leve e semi-pesado	Leito pesado e super pesado
Especificar dimensão a "A"		320	320 * 645
		520	520 * 895

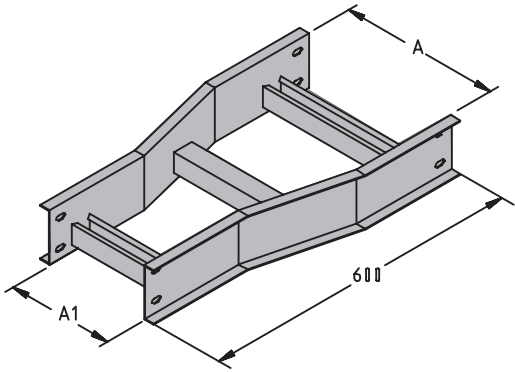
Código: PL 159 Junção direita 90° 	Largura mm 200 300 400 500 600 700 800 900 1000 1100 1200	Raio segmentado	
		Leito leve e semi-pesado	Leito pesado e super pesado
Especificar dimensão a "A"		320	320 * 645
		520	520 * 895

Código: PL 219 Tê reto 90° 	Largura mm 200 300 400 500 600 700 800 900 1000 1100 1200	Raio segmentado	
		Leito leve e semi-pesado	Leito pesado e super pesado
Especificar dimensão a "A"		320	320 * 645
		520	520 * 895

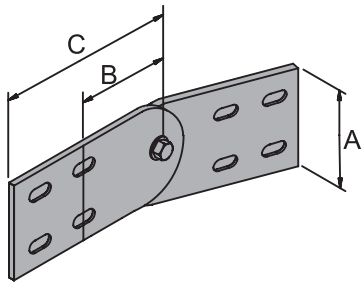
* Sob Consulta Raio 645/895

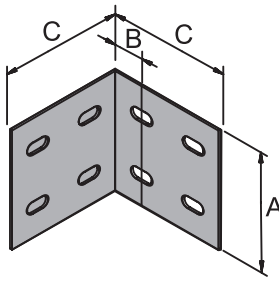
Código: PL 179 Redução direita 	Largura mm	Raio segmentado	
		Leito leve e semi-pesado	Leito pesado e super pesado
	200 300 400 500 600 700 800 900 1000 1100 1200	320	320 * 645
Especificar dimensões "A" e "A1"		520	520 * 895

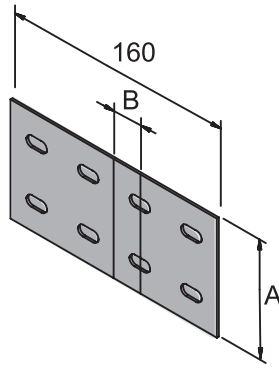
Código: PL 189 Redução esquerda 	Largura mm	Raio segmentado	
		Leito leve e semi-pesado	Leito pesado e super pesado
	200 300 400 500 600 700 800 900 1000 1100 1200	320	320 * 645
Especificar dimensões "A" e "A1"		520	520 * 895

Código: PL 199 Redução concêntrica 	Largura mm	Raio segmentado	
		Leito leve e semi-pesado	Leito pesado e super pesado
	200 300 400 500 600 700 800 900 1000 1100 1200	320	320 * 645
Especificar dimensões "A" e "A1"		520	520 * 895

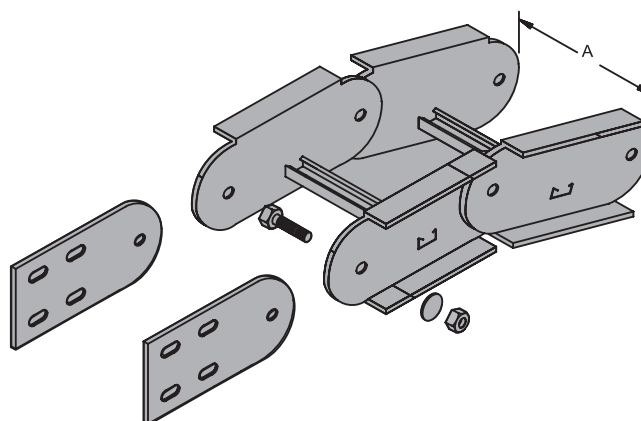
* Sob Consulta Raio 645/895

Código: PL 289 Junção articulada	Longarina mm	Dimensões principais		
		"A"	"B"	"C"
	60x19	50	25	150
	75x19	65		
	100x19	90		
	100x45	90		
Especificar dimensão "A"				

Código: PL 299 Junção reta 90°	Longarina mm	Dimensões principais		
		"A"	"B"	"C"
	60x19	50	25	150
	75x19	65		
	100x19	90		
	100x45	90		
Especificar dimensão "A"				

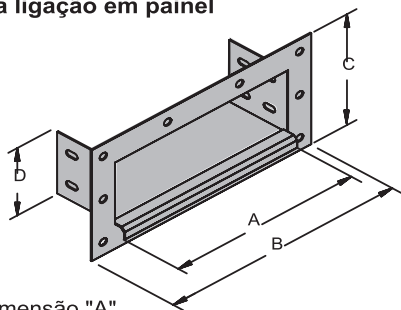
Código: PL 309 Junção simples	Longarina mm	Dimensões principais		
		"A"	"B"	"C"
	60x19	50	25	160
	75x19	65		
	100x19	90		
	100x45	90		
Especificar a dimensão "A"				

Código: PL 77
Curva vertical articulada



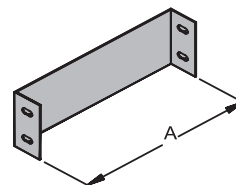
Especificar a dimensão "A"

Código: PL 3109
Proteção para ligação em painel



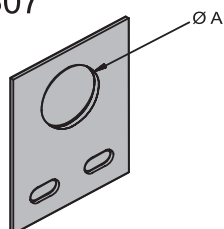
Especificar a dimensão "A"

Código: PL 3249
Terminal liso



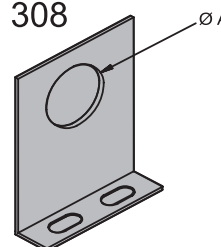
Especificar dimensão a "A"

Código: PL 307
Saída horizontal



Especificar o diâmetro do tubo

Código: PL 308
Saída vertical



Especificar o diâmetro do tubo

Tabela de conversão: Ø em polegada gás p/ Ø em milímetros de 3/8" a 2.1/2"

Ø Nominal	3/8"	1/2"	3/4"	1"	1.1/4"	1.1/2"	2"	2.1/2"
Ø mm	17,2	21,3	26,7	33,4	42,2	48,3	60,3	75,5

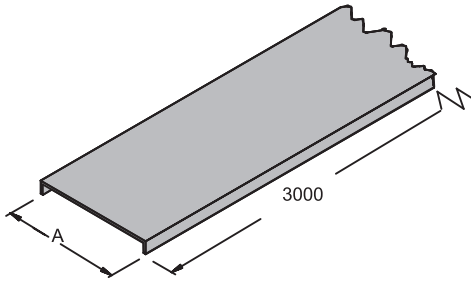
Tabela de conversão: Ø em polegada gás p/ Ø em milímetros de 3" a 12"

Ø Nominal	3"	3.1/2"	4"	5"	6"	8"	10"	12"
Ø mm	88,9	101,6	114,3	141,3	168,3	219,0	257,4	307,0

Os valores acima, estão sujeitos a alterações de acordo com o fabricante dos tubos.

Código: PL 38

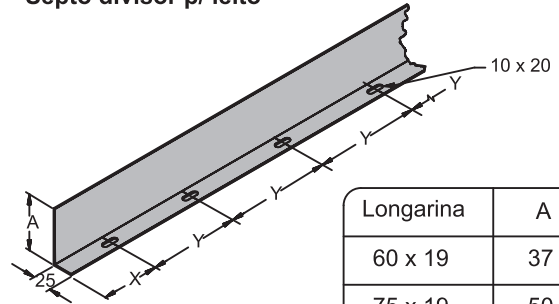
Tampa de encaixe p/ leito



Especificar: Dimensão "A"; leito aba interna ou externa

Código: PL 3190

Septo divisor p/ leito

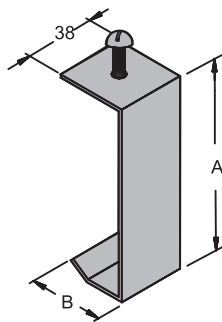


Longarina	A
60 x 19	37
75 x 19	50
100 x 19	72
100 x 45	72

"X" = "Y/2"

Código: PL 310

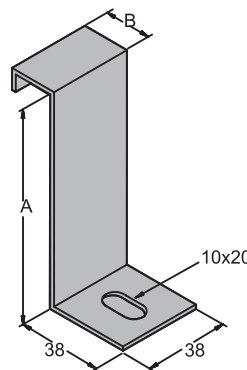
Prendedor para tampa



Longarina	A	B
60 x 19	65	25
75 x 19	80	25
100 x 19	105	25
100 x 45	105	30

Código: PL 311

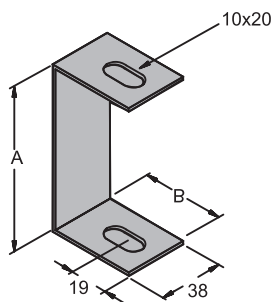
Suporte simples



Longarina	A	B
60 x 19	57	22
75 x 19	72	22
100 x 19	97	22
100 x 45	97	48

Código: PL 312

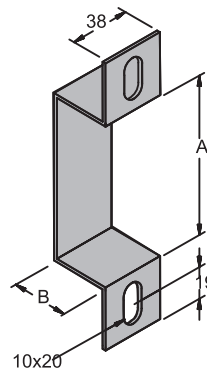
Suporte de suspensão



Longarina	A	B
60 x 19	62	51
75 x 19	77	51
100 x 19	102	51
100 x 45	102	77

Código: PL 313

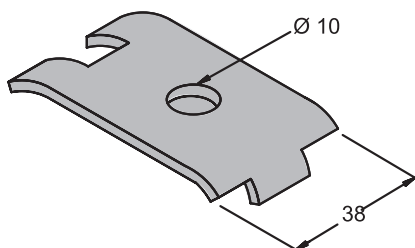
Suporte de fixação



Longarina	A	B
60 x 19	62	16
75 x 19	77	16
100 x 19	102	16
100 x 45	102	42

Código: PL 313

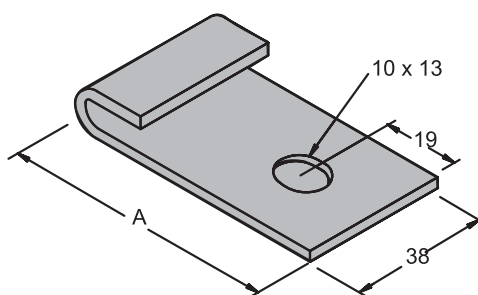
Grapa fixa



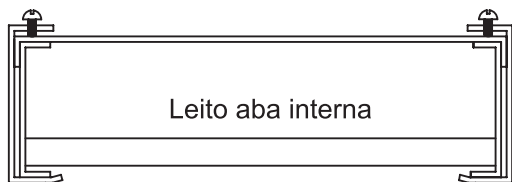
Especificar dimensão a "A"

Código: PL 314

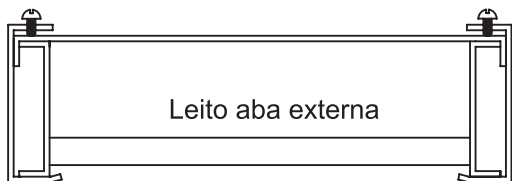
Grapa guia



Presilha para tampa - Exemplos de aplicação



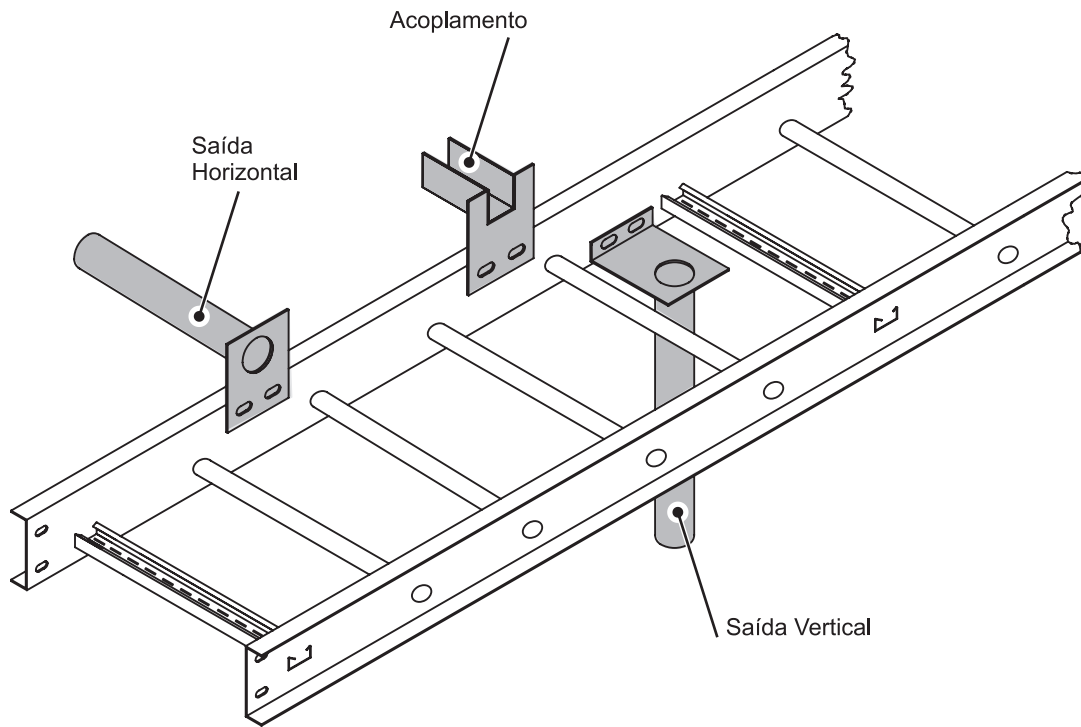
Leito aba interna



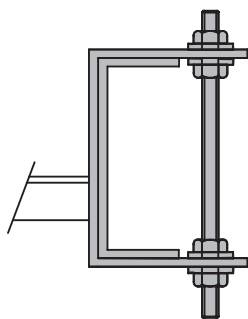
Leito aba externa

Longarina mm	Dimensões principais	
	"A"	"B"
60x19	65	25
75x19	80	25
100x19	105	25
100x45	105	50

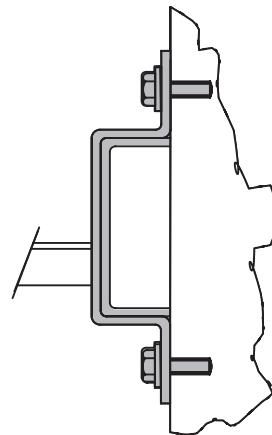
Esquema de montagem da saída horizontal de leito p/
eletroduto



Esquema de montagem do
suporte de suspensão p/ leito

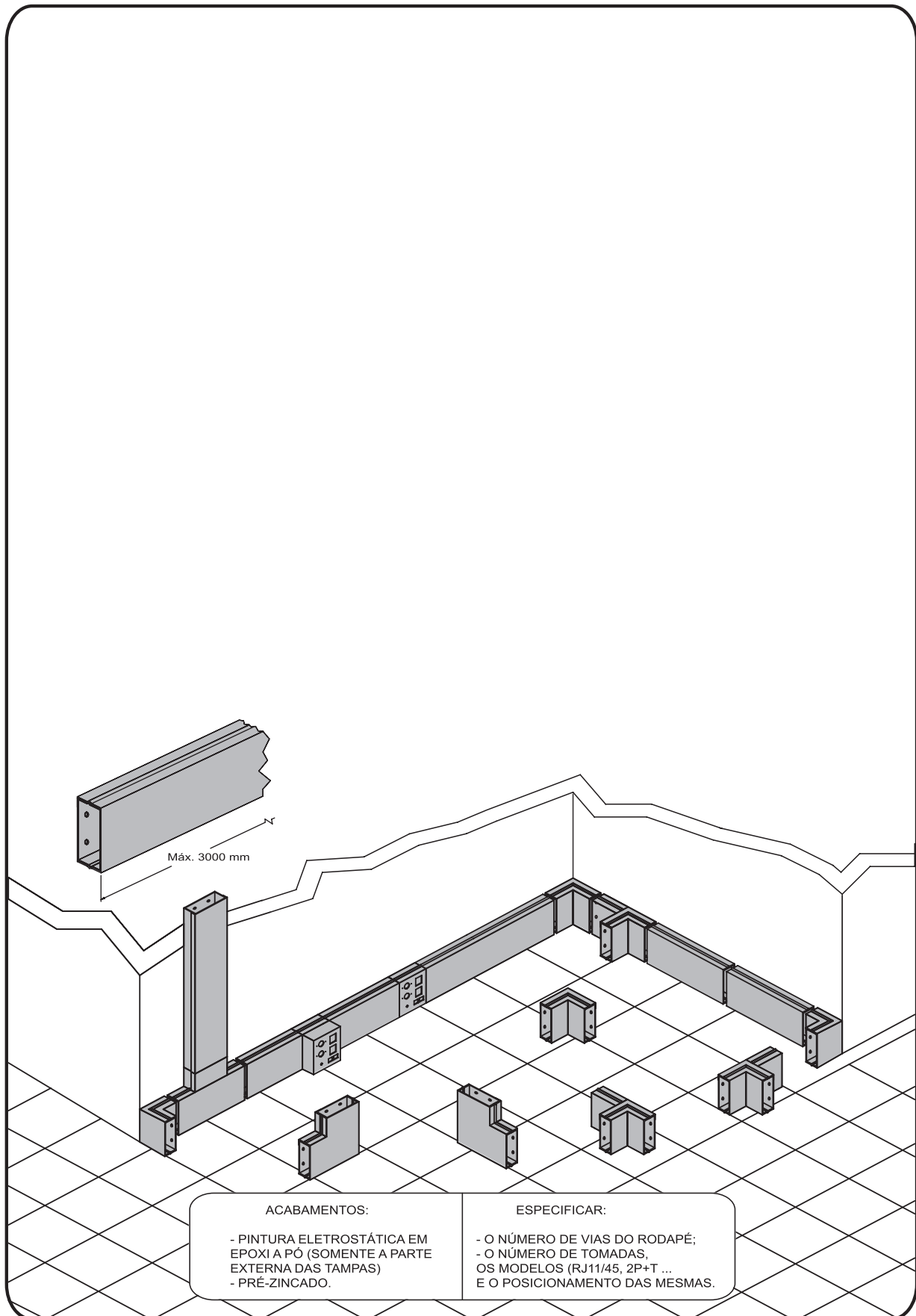


Esquema de montagem do
suporte de fixação p/ leito

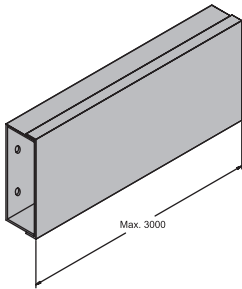




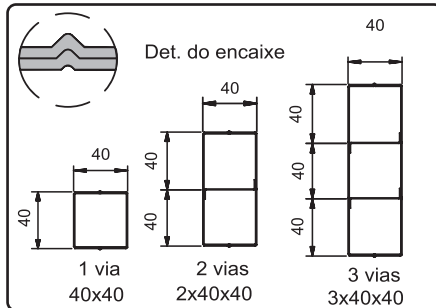
Rodapé falso
Derivações



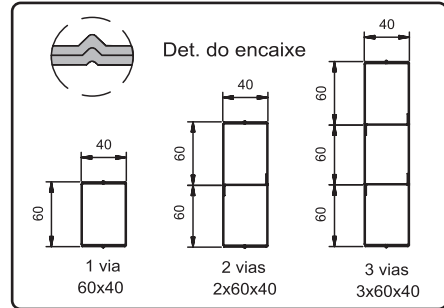
Duto de interligação



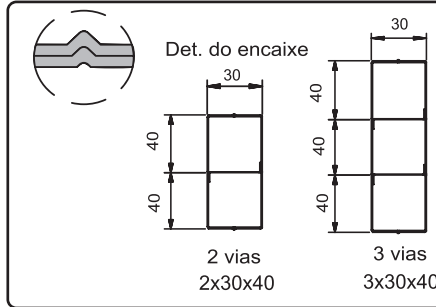
Código: PL 50-1 (01 via)
Código: PL 50-2 (02 vias)
Código: PL 50-3 (03 vias)



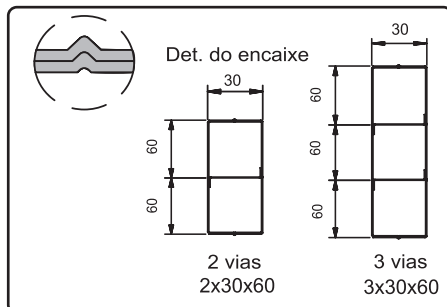
Código: PL 51-1 (01 via)
Código: PL 51-2 (02 vias)
Código: PL 51-3 (03 vias)



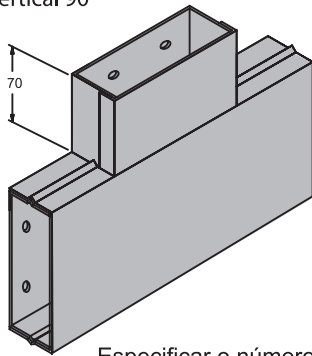
Código: PL 52-1 (01 via)
Código: PL 52-2 (02 vias)



Código: PL 53-1 (01 via)
Código: PL 53-2 (02 vias)

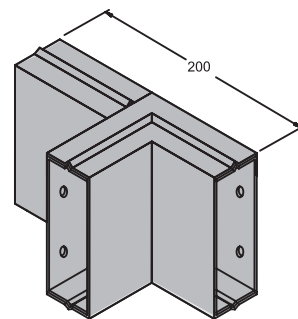


Código: PL 239
Tê Vertical 90°



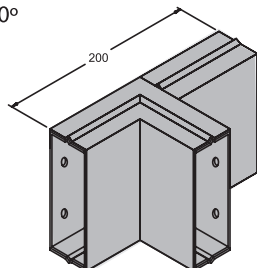
Especificar o número de vias

Código: PL 209E
Tê Horizontal Esquerdo 90°



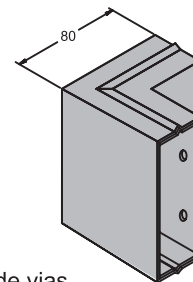
Especificar o número de vias

Código: PL 209D
Tê Horizontal Direito 90°



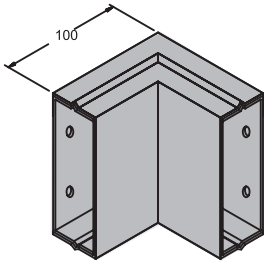
Especificar o número de vias

Código: PL 059-E
Curva Horizontal Externa



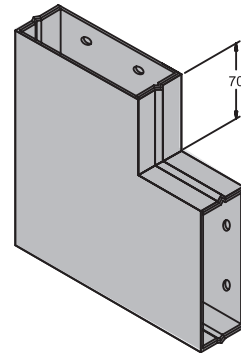
Especificar o número de vias

Código: PL 059-I
Curva Horizontal 90° Interna



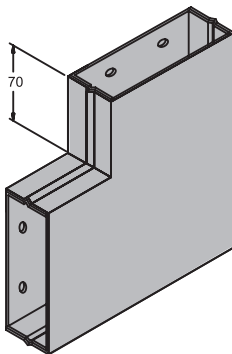
Especificar o número de vias

Código: PL 069
Curva Vertical 90° Externa



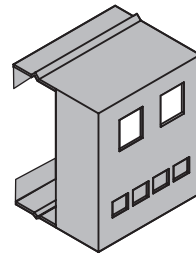
Especificar o número de vias

Código: PL 079
Curva Vertical 90° Interna



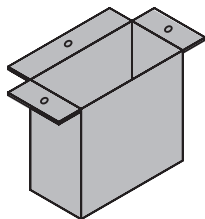
Especificar o número de vias

Código: PL 532
Caixa para tomada



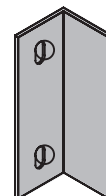
Especificar o número de vias

Código: PL 5109
Flange para rodapé



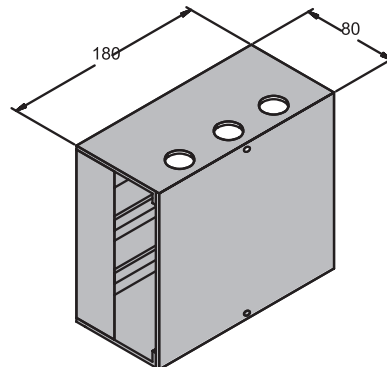
Especificar o número de vias

Código: PL 5249
Terminal para rodapé



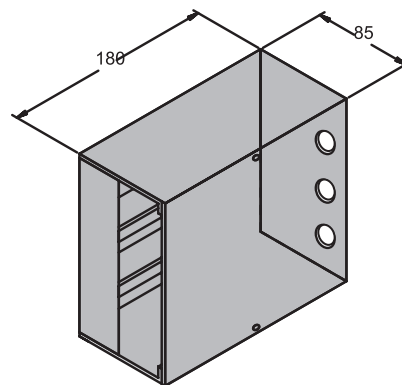
Especificar o número de vias

Código: PL 533
Caixa central aparente



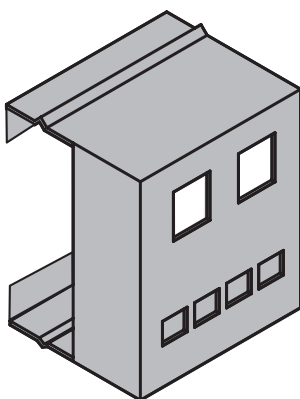
Especificar o número de vias

Código: PL 534
Caixa terminal aparente



Especificar o número de vias

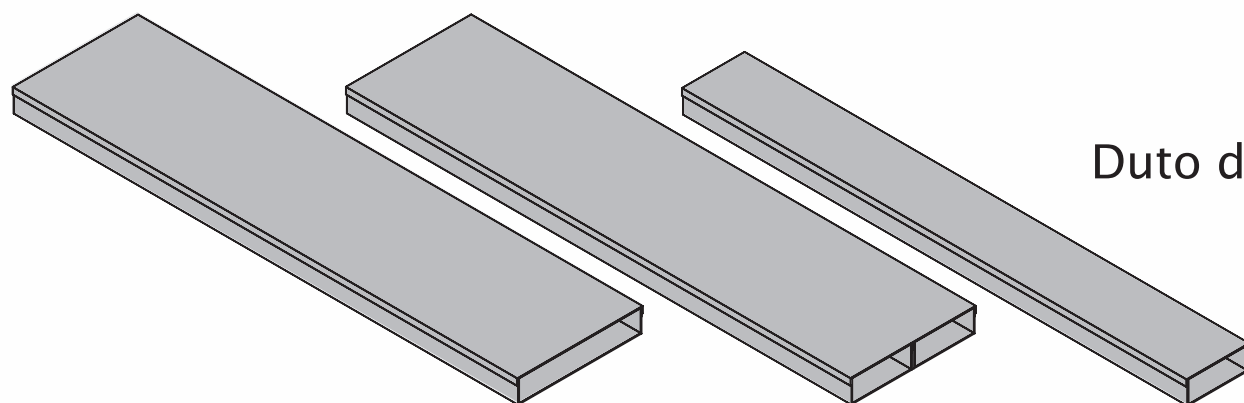
Caixa para tomada em Rodapé Falso.



IMPORTANTE:

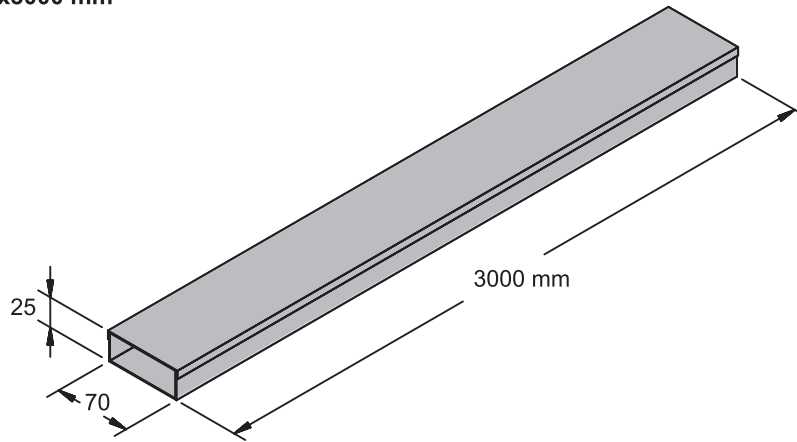
Especifique, também, a quantidade de tomadas (elétrica, lógica ou telefonia) e seus respectivos modelos. Conforme padrões NRA 10, Rj11, Rj45



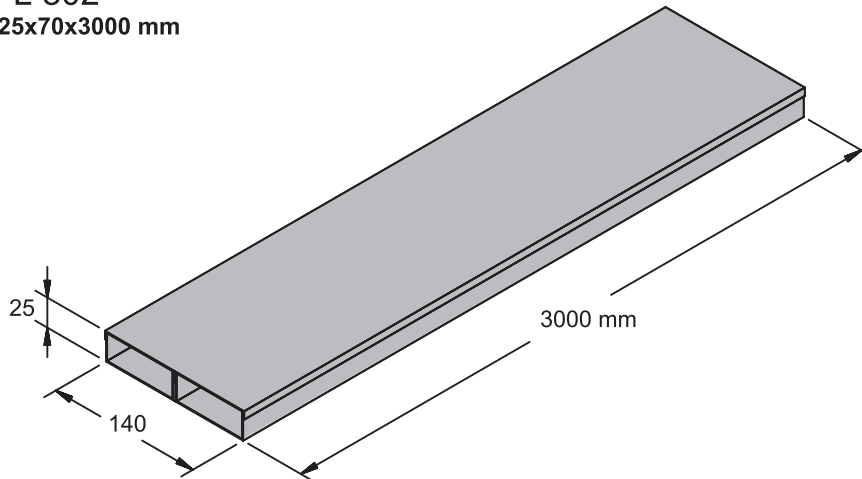


Duto de piso-Liso
Derivações

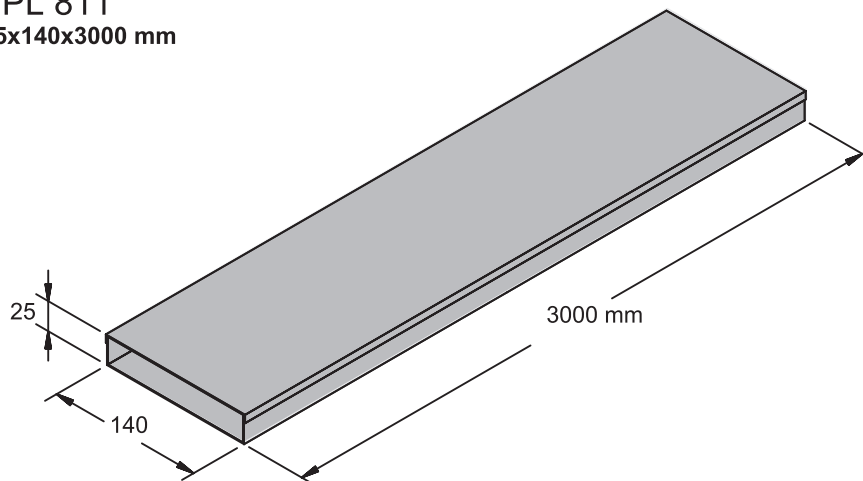
Código: PL 801
Duto liso 25x70x3000 mm



Código: PL 802
Duto liso 2x25x70x3000 mm

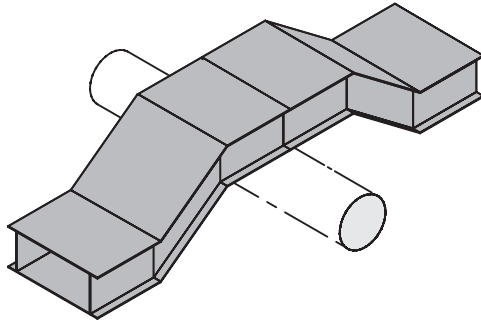


Código: PL 811
Duto liso 25x140x3000 mm



Código: PL 809

Desvio duplo para duto liso

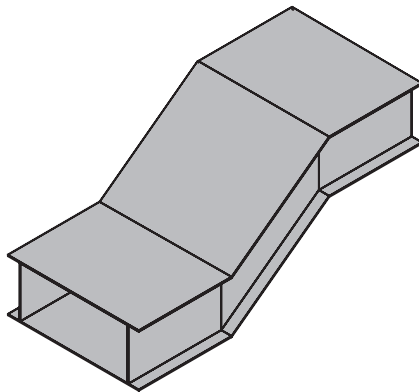


Especificar as dimensões do duto

Código:	"B" (mm)
04-D-1	25x70
04-D-2	25x140
04-D-3	2x25x70
04-D-4	3x25x70
04-D-5	4x25x70

Código: PL 819

Desvio simples para duto liso



Especificar as dimensões do duto

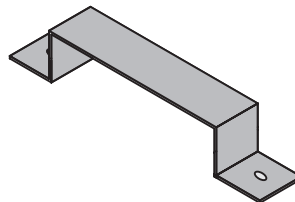
Código:	"B" (mm)
03-D-1	25x70
03-D-2	25x140
03-D-3	2x25x70
03-D-4	3x25x70
03-D-5	4x25x70

Código: PL 829

Suporte de fixação para duto liso



Detalhe de aplicação

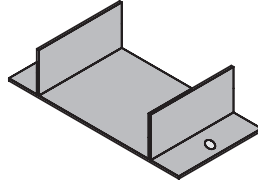


Código:	"B" (mm)
01-D-1	25x70
01-D-2	25x140
01-D-3	2x25x70
01-D-4	3x25x70
01-D-5	4x25x70

Código: PL 839
Junção niveladora para duto liso

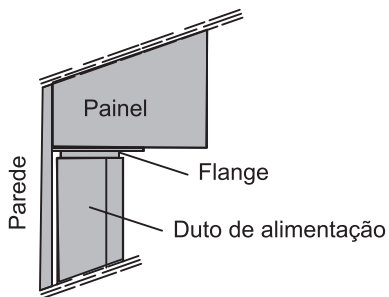


Detalhe de aplicação

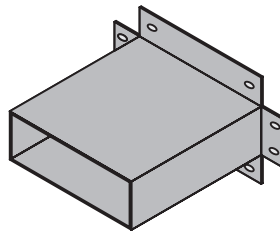


Código:	"B" (mm)
01-D-11	25x70
01-D-12	25x140
01-D-13	2x25x70
01-D-14	3x25x70
01-D-15	4x25x70

Código: PL 849
Flange para ligação em painel

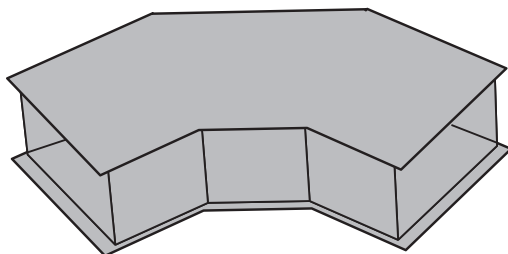


Detalhe de aplicação



Código:	"B" (mm)
08-D-6	25x70
08-D-7	25x140
08-D-8	2x25x70
08-D-9	3x25x70
08-D-10	4x25x70

Código: PL 859
Curva horizontal 90° para duto liso

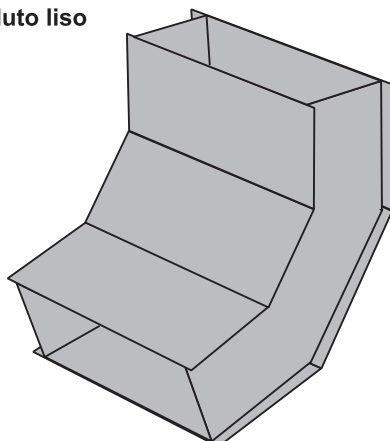


Especificar as dimensões do duto

Código:	"B" (mm)
01-D-1	25x70
01-D-2	25x140
01-D-3	2x25x70
01-D-4	3x25x70
01-D-5	4x25x70

Código: PL 869

Curva vertical 90° para duto liso



Especificar as dimensões do duto

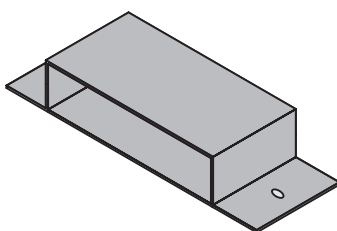
Código:	"B" (mm)
02-D-1	25x70
02-D-2	25x140
02-D-3	2x25x70
02-D-4	3x25x70
02-D-5	4x25x70

Código: PL 889

Junção simples para duto liso



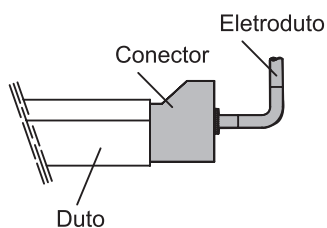
Detalhe de aplicação



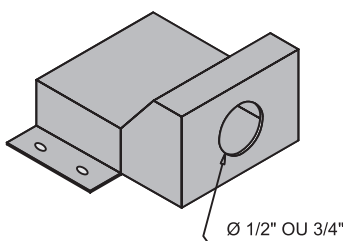
Código:	"B" (mm)
01-D-6	25x70
01-D-7	25x140
01-D-8	2x25x70
01-D-9	3x25x70
01-D-10	4x25x70

Código: PL 899

Conector duto-eletroduto



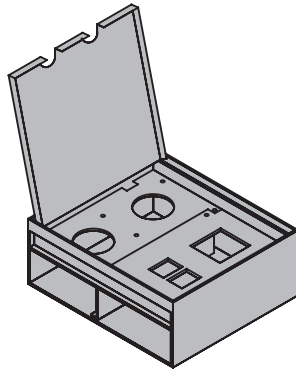
Detalhe de aplicação



Código:	"B" (mm)
899- D-1	25x70
899- D-2	25x140
899- D-3	2x25x70
899- D-4	3x25x70
899- D-5	4x25x70

Código: PL 812

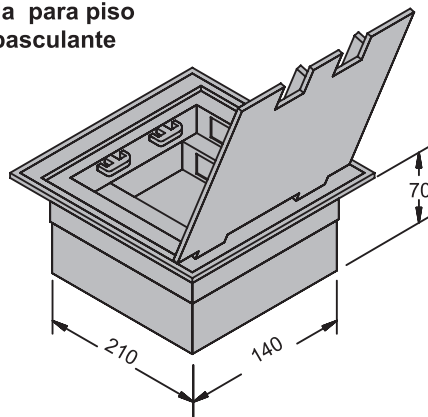
Caixa de tomada p/ duto de piso
c/ tampa basculante



Especificar: - O número de vias do duto
- O número e os modelos das tomadas.

Código: PL 813

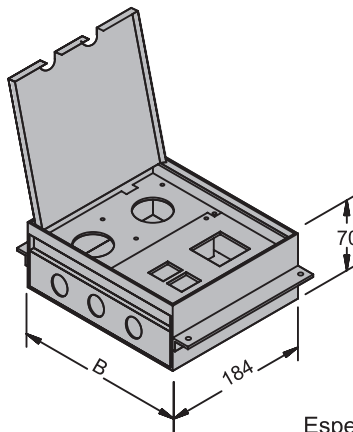
Caixa de tomada para piso
falso c/ tampa basculante



Especificar: - O número de vias do duto
- O número e os modelos das tomadas.

Código: PL 814

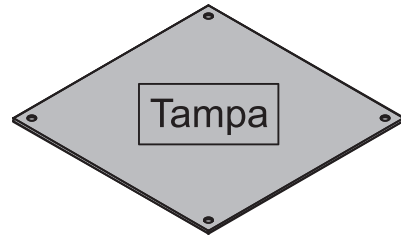
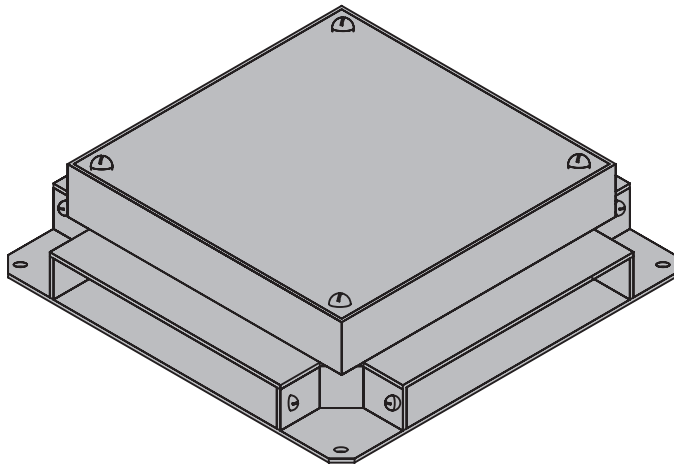
Caixa de tomada p/ piso elevado
c/ tampa basculante



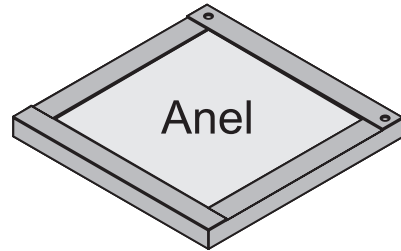
Especificar: - O número de vias do duto
- O número e os modelos das tomadas.

Código: PL 879

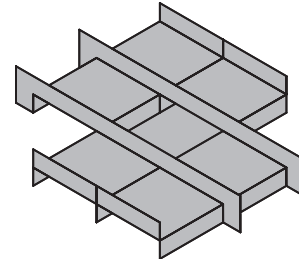
Caixa de passagem para duto



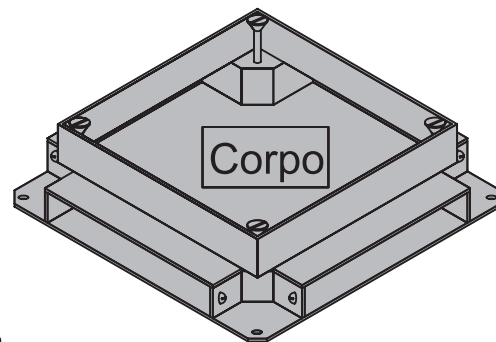
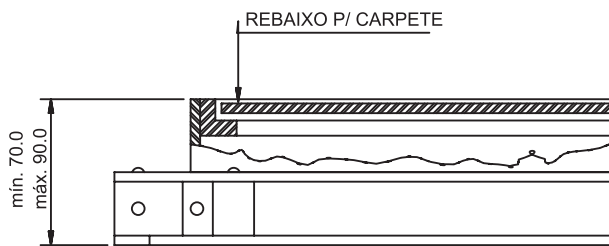
Tampa



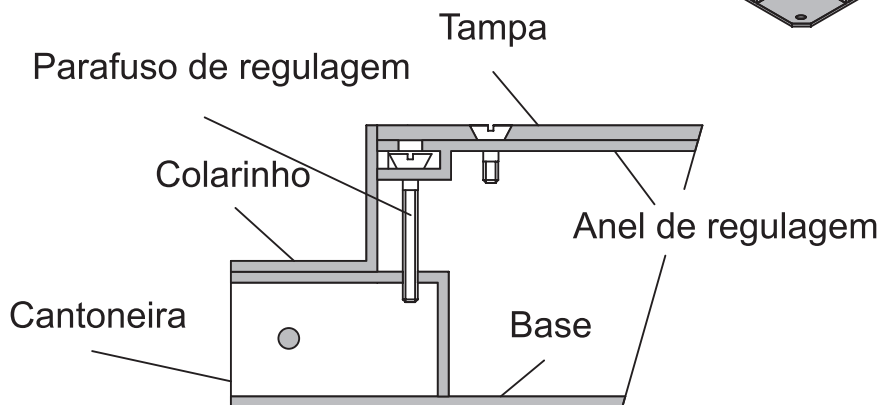
Anel



Cruzador

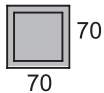


Corpo



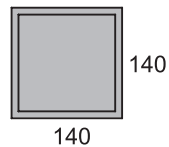
Código: PL 8791

Caixa 4x25x70 s/ cruzadora



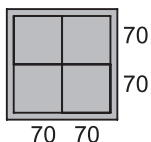
Código: PL 8792

Caixa 4x25x140 s/ cruzadora



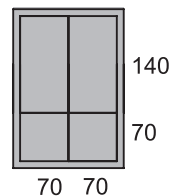
Código: PL 8793

Caixa 8x25x70 c/ cruzadora



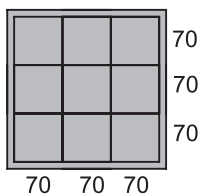
Código: PL 8794

Caixa 6x25x70 / 2x25x140 c/ cruzadora



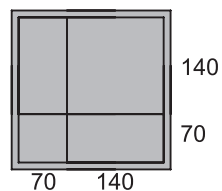
Código: PL 8795

Caixa 12x25x70 c/ cruzadora



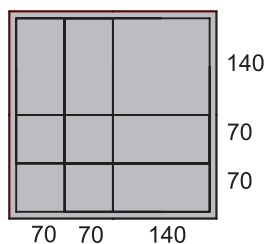
Código: PL 8796

Caixa 4x25x70 / 4x25x140 c/ cruzadora



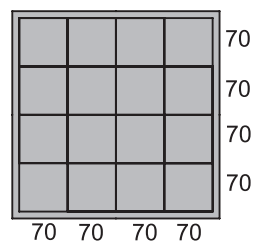
Código: PL 8797

Caixa 8x25x70 / 4x25x140 c/ cruzadora



Código: PL 8798

Caixa 16x25x70 c/ cruzadora





Eletrodutos e Curvas

PARA INSTALAÇÕES ELÉTRICAS, MECÂNICAS E HIDRÁULICAS.

Eletrodutos



Curvas e Luvas



Os Eletrodutos Industriais são utilizados para oferecer maior resistência, durabilidade e eficiência de fios e cabos elétricos. Para construções de pequeno, médio e grande porte.

Fabricação própria rigorosamente produzidos dentro das normas.

13057 / 5624

5597 (NPT) / 5598 (BSP)

TABELA DE ESPECIFICAÇÕES TÉCNICAS PADRÃO - PL

ELETRODUTOS LEVES GE/GF					TAMPÃO CINZA
LEVE		Parede	Ø Externo	Peso	
Pol.	DN	mm	mm	Kg/br.	
1/2"	15	0,60	20,70	0,92	
3/4"	20	0,60	25,40	1,16	
1"	25	0,60	31,75	1,44	

MÉDIO GE/GF					TAMPÃO AMARELO
MÉDIO		Parede	Ø Externo	Peso	
Pol.	DN	mm	mm	Kg/br.	
1/2"	15	0,9	20,70	1,35	
3/4"	20	0,9	25,40	1,72	
1"	25	0,9	31,75	2,14	
1.1/4"	32	0,9	41,27	2,77	
1.1/2"	40	0,9	47,60	3,58	
2"	50	0,9	58,74	3,98	
2.1/2"	65	1,20	74,90	6,88	
3"	80	1,20	87,60	8,10	
4"	100	1,50	113,00	12,78	

SEMI-PESADO GE/GF					TAMPÃO LARANJA
SEMI-PESADO		Parede	Ø Externo	Peso	
Pol.	DN	mm	mm	Kg/br.	
1/2"	15	1,20	20,70	1,81	
3/4"	20	1,20	25,40	2,24	
1"	25	1,20	31,75	2,82	
1.1/4"	32	1,20	41,27	3,68	
1.1/2"	40	1,20	47,60	4,25	
2"	50	1,20	58,74	5,30	
2.1/2"	65	1,50	74,90	8,37	
3"	80	1,50	87,60	9,85	
4"	100	2,00	113,00	16,75	

PESADO GE/GF					TAMPÃO VERMELHO
PESADO		Parede	Ø Externo	Peso	
Pol.	DN	mm	mm	Kg/br.	
1/2"	15	1,50	20,70	2,58	
3/4"	20	1,50	25,40	2,78	
1"	25	1,50	31,75	3,52	
1.1/4"	32	2,00	41,27	6,07	
1.1/2"	40	2,00	47,60	7,81	
2"	50	2,00	58,74	8,84	
2.1/2"	65	2,25	74,90	12,95	
3"	80	2,25	87,60	14,35	
4"	100	2,25	113,00	18,75	

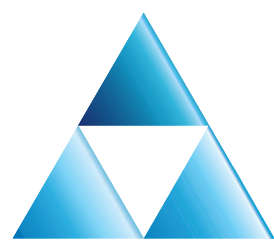
ELETRODUTOS MÉDIOS 5597 (NPT) / 5598 (BSP)					TAMPÃO AZUL
MÉDIO		Parede	Ø Externo	Peso	
Pol.	DN	mm	mm	Kg/br.	
1/2"	15	2,25	21,30	3,40	
3/4"	20	2,25	26,70	4,35	
1"	25	2,65	33,40	6,42	
1.1/4"	32	3,00	42,30	9,39	
1.1/2"	40	3,00	48,30	10,82	
2"	50	3,35	60,30	15,10	
2.1/2"	65	3,75	73,00	19,75	
3"	80	3,75	88,90	25,45	
4"	100	4,25	114,30	36,90	

CURVA LEVE GE/GF				
Tamanho Nominal		Parede	Ø Externo Máx.	RAIO MÍN. 45°, 90°, 135° e 180°
Pol.	DN	mm	mm	
1/2"	15	0,75	20,70	70,30
3/4"	20	0,75	25,40	74,20
1"	25	0,75	31,75	81,40
1.1/4"	32	0,90	41,27	130,14
1.1/2"	40	0,90	47,60	138,80
2"	50	0,90	58,74	170,37
2.1/2"	65	1,20	74,90	149,25
3"	80	1,20	87,60	166,75
4"	100	1,50	113,00	204,00

CURVA PESADA GE/GF				
Tamanho Nominal		Parede	Ø Externo Máx.	RAIO MÍN. 45°, 90°, 135° e 180°
Pol.	DN	mm	mm	
1/2"	15	1,50	20,70	70,30
3/4"	20	1,50	25,40	74,20
1"	25	1,50	31,75	81,40
1.1/4"	32	2,00	41,27	130,14
1.1/2"	40	2,00	47,60	138,80
2"	50	2,00	58,74	170,37
2.1/2"	65	2,00	74,90	149,25
3"	80	2,00	87,60	166,75
4"	100	2,00	113,00	204,00

CURVA NBR 5597 (NPT) E NBR 5598 (BSP)				
Tamanho Nominal		Raio de curvatura do eixo		Compr. mín. da parte reta em cada extremidade
Pol.	DN	Mín.	Max.	
1/2"	15	102	107	38
3/4"	20	114	120	38
1"	25	146	153	48
1.1/4"	32	184	193	51
1.1/2"	40	210	220	51
2"	50	241	253	51
2.1/2"	65	267	280	76
3"	80	330	340	79
4"	100	406	418	88

LUVAS GE/GF				
PESADA		Parede	Ø Externo	RAIO 45°, 90°, 135° e 180°
Pol.	DN	mm	mm	
1/2"	15	1,50	23,40	70,30
3/4"	20	1,50	28,60	74,20
1"	25	1,50	34,92	81,40
1.1/4"	32	1,50	44,45	130,14
1.1/2"	40	1,50	50,90	138,80
2"	50	2,00	63,50	170,37
2.1/2"	65	2,00	78,50	149,25
3"	80	2,00	91,50	166,75
4"	100	2,00	118,00	204,00



Perfil Líder
marca de valor.





Perfil Líder
marca de valor.

Perfil Líder Indústria Eletromecânica Ltda.
Av. Bélgica, 223 • CEP: 07183-350
Jardim das Nações • Guarulhos • SP • Brasil
Tel: (11) 2412.7787 | www.perfillider.com.br