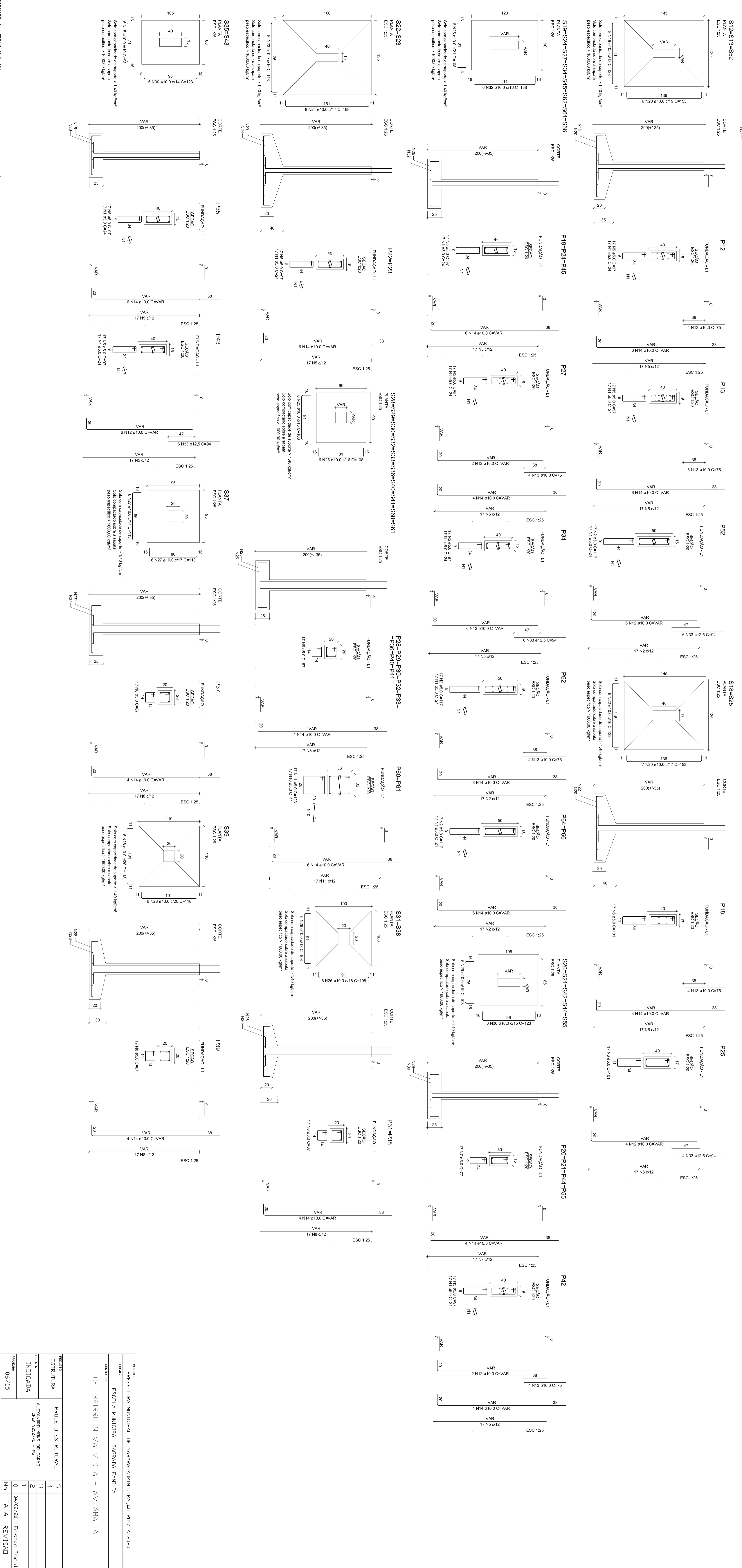
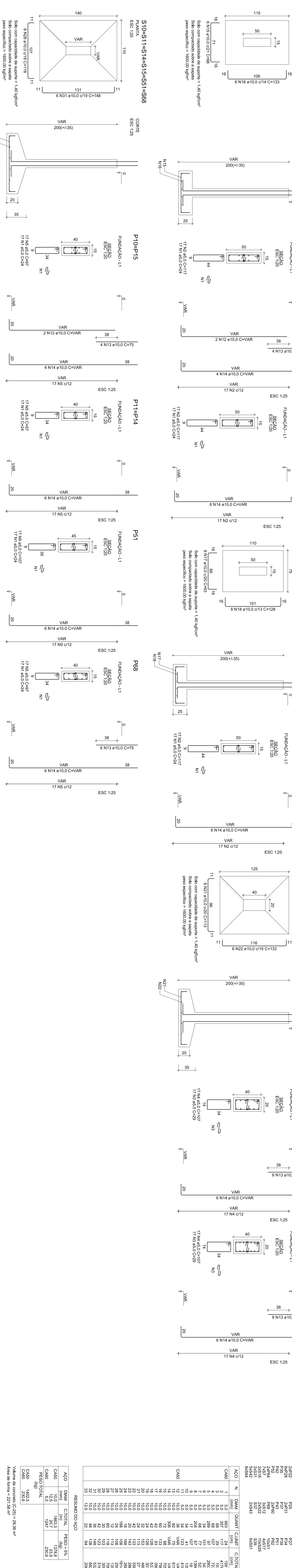
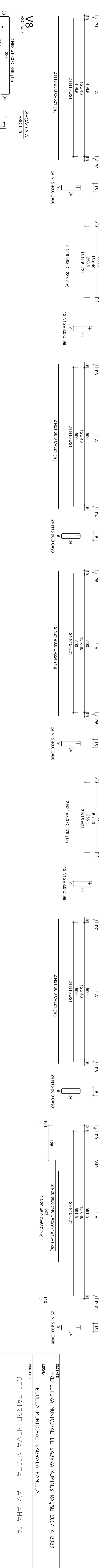
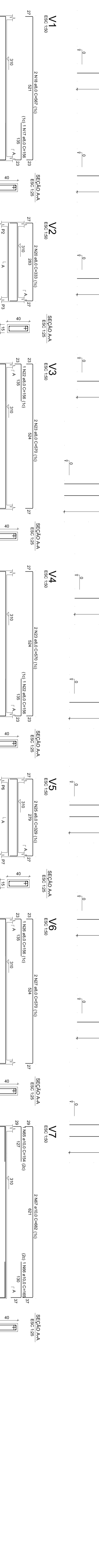
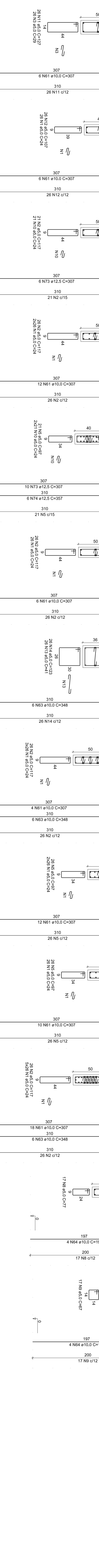
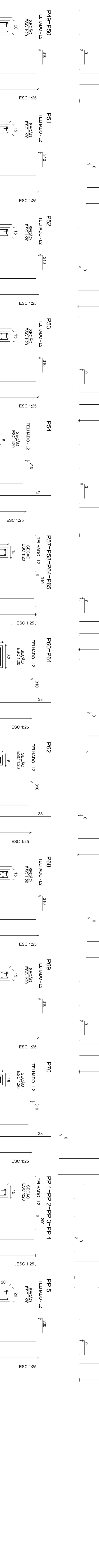
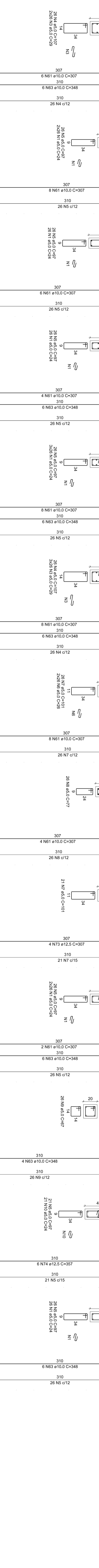
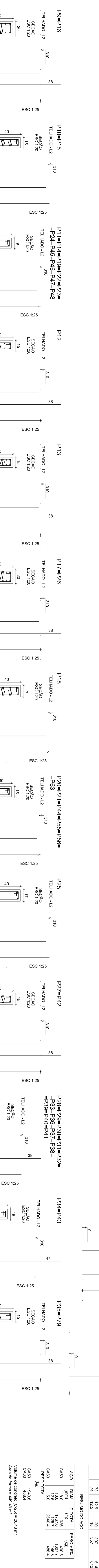
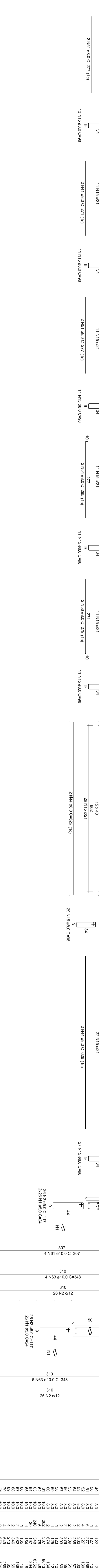
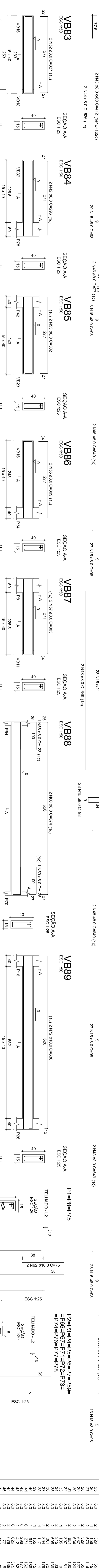
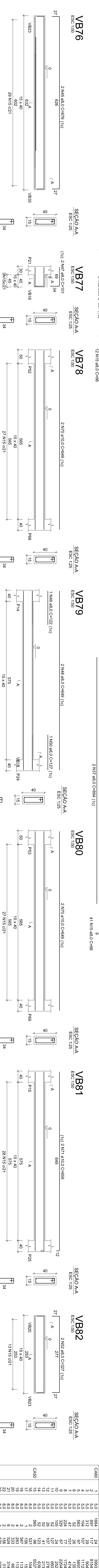
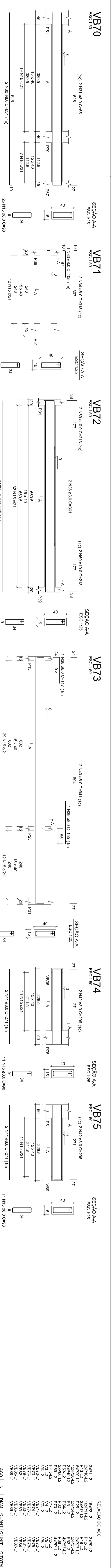


Item	Descrição	Quantidade	Valor Unitário	Valor Total
3.01	RELAÇÃO DO AÇO			
3.02	3.01	20,91	20,91	20,91
3.03	3.01	20,91	20,91	20,91
3.04	3.01	20,91	20,91	20,91
3.05	3.01	20,91	20,91	20,91
3.06	3.01	20,91	20,91	20,91
3.07	3.01	20,91	20,91	20,91
3.08	3.01	20,91	20,91	20,91
3.09	3.01	20,91	20,91	20,91
3.10	3.01	20,91	20,91	20,91
3.11	3.01	20,91	20,91	20,91
3.12	3.01	20,91	20,91	20,91
3.13	3.01	20,91	20,91	20,91
3.14	3.01	20,91	20,91	20,91
3.15	3.01	20,91	20,91	20,91
3.16	3.01	20,91	20,91	20,91
3.17	3.01	20,91	20,91	20,91
3.18	3.01	20,91	20,91	20,91
3.19	3.01	20,91	20,91	20,91
3.20	3.01	20,91	20,91	20,91
3.21	3.01	20,91	20,91	20,91
3.22	3.01	20,91	20,91	20,91
3.23	3.01	20,91	20,91	20,91
3.24	3.01	20,91	20,91	20,91
3.25	3.01	20,91	20,91	20,91
3.26	3.01	20,91	20,91	20,91
3.27	3.01	20,91	20,91	20,91
3.28	3.01	20,91	20,91	20,91
3.29	3.01	20,91	20,91	20,91
3.30	3.01	20,91	20,91	20,91
3.31	3.01	20,91	20,91	20,91
3.32	3.01	20,91	20,91	20,91
3.33	3.01	20,91	20,91	20,91
3.34	3.01	20,91	20,91	20,91
3.35	3.01	20,91	20,91	20,91
3.36	3.01	20,91	20,91	20,91
3.37	3.01	20,91	20,91	20,91
3.38	3.01	20,91	20,91	20,91
3.39	3.01	20,91	20,91	20,91
3.40	3.01	20,91	20,91	20,91
3.41	3.01	20,91	20,91	20,91
3.42	3.01	20,91	20,91	20,91
3.43	3.01	20,91	20,91	20,91
3.44	3.01	20,91	20,91	20,91
3.45	3.01	20,91	20,91	20,91
3.46	3.01	20,91	20,91	20,91
3.47	3.01	20,91	20,91	20,91
3.48	3.01	20,91	20,91	20,91
3.49	3.01	20,91	20,91	20,91
3.50	3.01	20,91	20,91	20,91
3.51	3.01	20,91	20,91	20,91
3.52	3.01	20,91	20,91	20,91
3.53	3.01	20,91	20,91	20,91
3.54	3.01	20,91	20,91	20,91
3.55	3.01	20,91	20,91	20,91
3.56	3.01	20,91	20,91	20,91
3.57	3.01	20,91	20,91	20,91
3.58	3.01	20,91	20,91	20,91
3.59	3.01	20,91	20,91	20,91
3.60	3.01	20,91	20,91	20,91
3.61	3.01	20,91	20,91	20,91
3.62	3.01	20,91	20,91	20,91
3.63	3.01	20,91	20,91	20,91
3.64	3.01	20,91	20,91	20,91
3.65	3.01	20,91	20,91	20,91
3.66	3.01	20,91	20,91	20,91
3.67	3.01	20,91	20,91	20,91
3.68	3.01	20,91	20,91	20,91
3.69	3.01	20,91	20,91	20,91
3.70	3.01	20,91	20,91	20,91
3.71	3.01	20,91	20,91	20,91
3.72	3.01	20,91	20,91	20,91
3.73	3.01	20,91	20,91	20,91
3.74	3.01	20,91	20,91	20,91
3.75	3.01	20,91	20,91	20,91
3.76	3.01	20,91	20,91	20,91
3.77	3.01	20,91	20,91	20,91
3.78	3.01	20,91	20,91	20,91
3.79	3.01	20,91	20,91	20,91
3.80	3.01	20,91	20,91	20,91
3.81	3.01	20,91	20,91	20,91
3.82	3.01	20,91	20,91	20,91
3.83	3.01	20,91	20,91	20,91
3.84	3.01	20,91	20,91	20,91
3.85	3.01	20,91	20,91	20,91
3.86	3.01	20,91	20,91	20,91
3.87	3.01	20,91	20,91	20,91
3.88	3.01	20,91	20,91	20,91
3.89	3.01	20,91	20,91	20,91
3.90	3.01	20,91	20,91	20,91
3.91	3.01	20,91	20,91	20,91
3.92	3.01	20,91	20,91	20,91
3.93	3.01	20,91	20,91	20,91
3.94	3.01	20,91	20,91	20,91
3.95	3.01	20,91	20,91	20,91
3.96	3.01	20,91	20,91	20,91
3.97	3.01	20,91	20,91	20,91
3.98	3.01	20,91	20,91	20,91
3.99	3.01	20,91	20,91	20,91
4.00	3.01	20,91	20,91	20,91



Item	Descrição	Quantidade	Valor Unitário	Valor Total
1	ALCANTARAL 30x30x30	1	100,00	100,00
2	ALCANTARAL 40x40x40	1	150,00	150,00
3	ALCANTARAL 50x50x50	1	200,00	200,00
4	ALCANTARAL 60x60x60	1	250,00	250,00
5	ALCANTARAL 70x70x70	1	300,00	300,00
6	ALCANTARAL 80x80x80	1	350,00	350,00
7	ALCANTARAL 90x90x90	1	400,00	400,00
8	ALCANTARAL 100x100x100	1	450,00	450,00
9	ALCANTARAL 110x110x110	1	500,00	500,00
10	ALCANTARAL 120x120x120	1	550,00	550,00
11	ALCANTARAL 130x130x130	1	600,00	600,00
12	ALCANTARAL 140x140x140	1	650,00	650,00
13	ALCANTARAL 150x150x150	1	700,00	700,00
14	ALCANTARAL 160x160x160	1	750,00	750,00
15	ALCANTARAL 170x170x170	1	800,00	800,00
16	ALCANTARAL 180x180x180	1	850,00	850,00
17	ALCANTARAL 190x190x190	1	900,00	900,00
18	ALCANTARAL 200x200x200	1	950,00	950,00
19	ALCANTARAL 210x210x210	1	1000,00	1000,00
20	ALCANTARAL 220x220x220	1	1050,00	1050,00
21	ALCANTARAL 230x230x230	1	1100,00	1100,00
22	ALCANTARAL 240x240x240	1	1150,00	1150,00
23	ALCANTARAL 250x250x250	1	1200,00	1200,00
24	ALCANTARAL 260x260x260	1	1250,00	1250,00
25	ALCANTARAL 270x270x270	1	1300,00	1300,00
26	ALCANTARAL 280x280x280	1	1350,00	1350,00
27	ALCANTARAL 290x290x290	1	1400,00	1400,00
28	ALCANTARAL 300x300x300	1	1450,00	1450,00
29	ALCANTARAL 310x310x310	1	1500,00	1500,00
30	ALCANTARAL 320x320x320	1	1550,00	1550,00
31	ALCANTARAL 330x330x330	1	1600,00	1600,00
32	ALCANTARAL 340x340x340	1	1650,00	1650,00
33	ALCANTARAL 350x350x350	1	1700,00	1700,00
34	ALCANTARAL 360x360x360	1	1750,00	1750,00
35	ALCANTARAL 370x370x370	1	1800,00	1800,00
36	ALCANTARAL 380x380x380	1	1850,00	1850,00
37	ALCANTARAL 390x390x390	1	1900,00	1900,00
38	ALCANTARAL 400x400x400	1	1950,00	1950,00
39	ALCANTARAL 410x410x410	1	2000,00	2000,00
40	ALCANTARAL 420x420x420	1	2050,00	2050,00
41	ALCANTARAL 430x430x430	1	2100,00	2100,00
42	ALCANTARAL 440x440x440	1	2150,00	2150,00
43	ALCANTARAL 450x450x450	1	2200,00	2200,00
44	ALCANTARAL 460x460x460	1	2250,00	2250,00
45	ALCANTARAL 470x470x470	1	2300,00	2300,00
46	ALCANTARAL 480x480x480	1	2350,00	2350,00
47	ALCANTARAL 490x490x490	1	2400,00	2400,00
48	ALCANTARAL 500x500x500	1	2450,00	2450,00
49	ALCANTARAL 510x510x510	1	2500,00	2500,00
50	ALCANTARAL 520x520x520	1	2550,00	2550,00
51	ALCANTARAL 530x530x530	1	2600,00	2600,00
52	ALCANTARAL 540x540x540	1	2650,00	2650,00
53	ALCANTARAL 550x550x550	1	2700,00	2700,00
54	ALCANTARAL 560x560x560	1	2750,00	2750,00
55	ALCANTARAL 570x570x570	1	2800,00	2800,00
56	ALCANTARAL 580x580x580	1	2850,00	2850,00
57	ALCANTARAL 590x590x590	1	2900,00	2900,00
58	ALCANTARAL 600x600x600	1	2950,00	2950,00
59	ALCANTARAL 610x610x610	1	3000,00	3000,00
60	ALCANTARAL 620x620x620	1	3050,00	3050,00
61	ALCANTARAL 630x630x630	1	3100,00	3100,00
62	ALCANTARAL 640x640x640	1	3150,00	3150,00
63	ALCANTARAL 650x650x650	1	3200,00	3200,00
64	ALCANTARAL 660x660x660	1	3250,00	3250,00
65	ALCANTARAL 670x670x670	1	3300,00	3300,00
66	ALCANTARAL 680x680x680	1	3350,00	3350,00
67	ALCANTARAL 690x690x690	1	3400,00	3400,00
68	ALCANTARAL 700x700x700	1	3450,00	3450,00
69	ALCANTARAL 710x710x710	1	3500,00	3500,00
70	ALCANTARAL 720x720x720	1	3550,00	3550,00
71	ALCANTARAL 730x730x730	1	3600,00	3600,00
72	ALCANTARAL 740x740x740	1	3650,00	3650,00
73	ALCANTARAL 750x750x750	1	3700,00	3700,00
74	ALCANTARAL 760x760x760	1	3750,00	3750,00
75	ALCANTARAL 770x770x770	1	3800,00	3800,00
76	ALCANTARAL 780x780x780	1	3850,00	3850,00
77	ALCANTARAL 790x790x790	1	3900,00	3900,00
78	ALCANTARAL 800x800x800	1	3950,00	3950,00
79	ALCANTARAL 810x810x810	1	4000,00	4000,00
80	ALCANTARAL 820x820x820	1	4050,00	4050,00
81	ALCANTARAL 830x830x830	1	4100,00	4100,00
82	ALCANTARAL 840x840x840	1	4150,00	4150,00
83	ALCANTARAL 850x850x850	1	4200,00	4200,00
84	ALCANTARAL 860x860x860	1	4250,00	4250,00
85	ALCANTARAL 870x870x870	1	4300,00	4300,



RESUMO DO AÇO

ACO	N	DM	QUANT	CALIBRE	COEF. CONV.
ACO 1	1	10	100	100	100
ACO 2	2	12	100	100	100
ACO 3	3	14	100	100	100
ACO 4	4	16	100	100	100
ACO 5	5	18	100	100	100
ACO 6	6	20	100	100	100
ACO 7	7	22	100	100	100
ACO 8	8	24	100	100	100
ACO 9	9	26	100	100	100
ACO 10	10	28	100	100	100
ACO 11	11	30	100	100	100
ACO 12	12	32	100	100	100
ACO 13	13	34	100	100	100
ACO 14	14	36	100	100	100
ACO 15	15	38	100	100	100
ACO 16	16	40	100	100	100
ACO 17	17	42	100	100	100
ACO 18	18	44	100	100	100
ACO 19	19	46	100	100	100
ACO 20	20	48	100	100	100
ACO 21	21	50	100	100	100
ACO 22	22	52	100	100	100
ACO 23	23	54	100	100	100
ACO 24	24	56	100	100	100
ACO 25	25	58	100	100	100
ACO 26	26	60	100	100	100
ACO 27	27	62	100	100	100
ACO 28	28	64	100	100	100
ACO 29	29	66	100	100	100
ACO 30	30	68	100	100	100
ACO 31	31	70	100	100	100
ACO 32	32	72	100	100	100
ACO 33	33	74	100	100	100
ACO 34	34	76	100	100	100
ACO 35	35	78	100	100	100
ACO 36	36	80	100	100	100
ACO 37	37	82	100	100	100
ACO 38	38	84	100	100	100
ACO 39	39	86	100	100	100
ACO 40	40	88	100	100	100
ACO 41	41	90	100	100	100
ACO 42	42	92	100	100	100
ACO 43	43	94	100	100	100
ACO 44	44	96	100	100	100
ACO 45	45	98	100	100	100
ACO 46	46	100	100	100	100

Valores de consumo C₂₀ = 24,68 m³
Área de Vidros = 444,96 m²

ACO	DM	QUANT	COEF. CONV.	RESUMO
ACO 1	10	100	100	100
ACO 2	12	100	100	100
ACO 3	14	100	100	100
ACO 4	16	100	100	100
ACO 5	18	100	100	100
ACO 6	20	100	100	100
ACO 7	22	100	100	100
ACO 8	24	100	100	100
ACO 9	26	100	100	100
ACO 10	28	100	100	100
ACO 11	30	100	100	100
ACO 12	32	100	100	100
ACO 13	34	100	100	100
ACO 14	36	100	100	100
ACO 15	38	100	100	100
ACO 16	40	100	100	100
ACO 17	42	100	100	100
ACO 18	44	100	100	100
ACO 19	46	100	100	100
ACO 20	48	100	100	100
ACO 21	50	100	100	100
ACO 22	52	100	100	100
ACO 23	54	100	100	100
ACO 24	56	100	100	100
ACO 25	58	100	100	100
ACO 26	60	100	100	100
ACO 27	62	100	100	100
ACO 28	64	100	100	100
ACO 29	66	100	100	100
ACO 30	68	100	100	100
ACO 31	70	100	100	100
ACO 32	72	100	100	100
ACO 33	74	100	100	100
ACO 34	76	100	100	100
ACO 35	78	100	100	100
ACO 36	80	100	100	100
ACO 37	82	100	100	100
ACO 38	84	100	100	100
ACO 39	86	100	100	100
ACO 40	88	100	100	100
ACO 41	90	100	100	100
ACO 42	92	100	100	100
ACO 43	94	100	100	100
ACO 44	96	100	100	100
ACO 45	98	100	100	100
ACO 46	100	100	100	100

PROJETO: PROJETO ESTRUTURAL

INDICADA

09/15

NO.	DATA	REVISÃO	INDICADA
1	04/02/20	Ensaiado Inicial	
2			
3			
4			
5			

UNIVERSIDADE FEDERAL DO RIO DE JANEIRO

ESCOLA MUNICIPAL SARGANDA FAMILIA

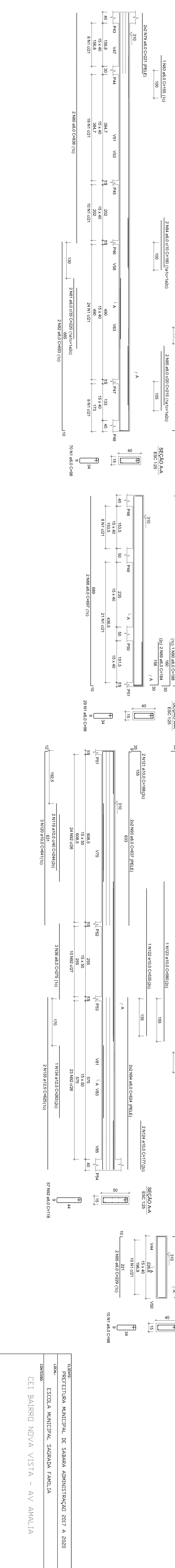
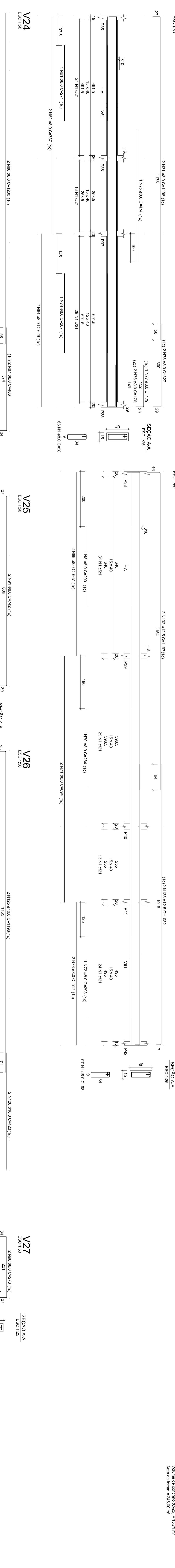
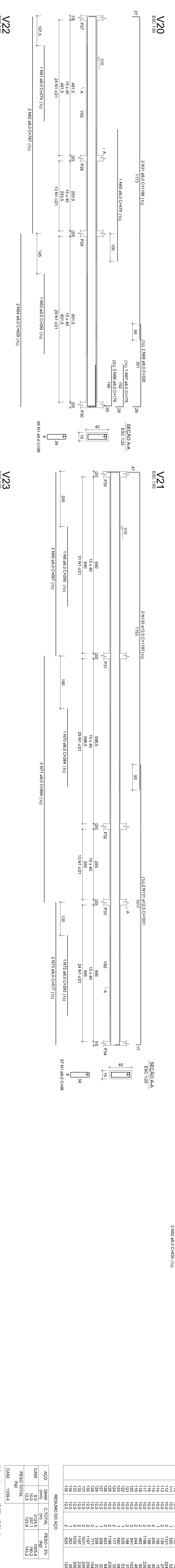
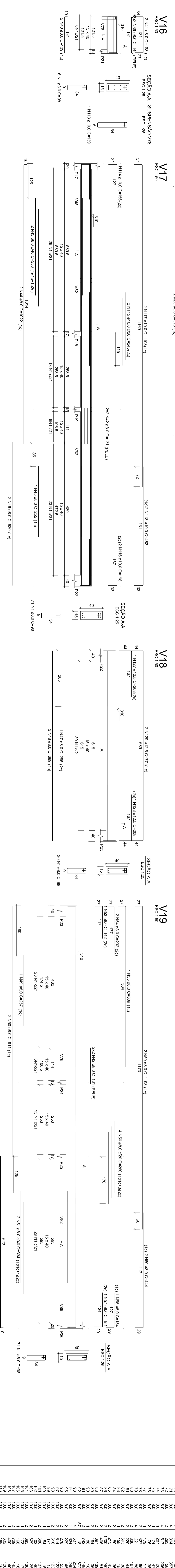
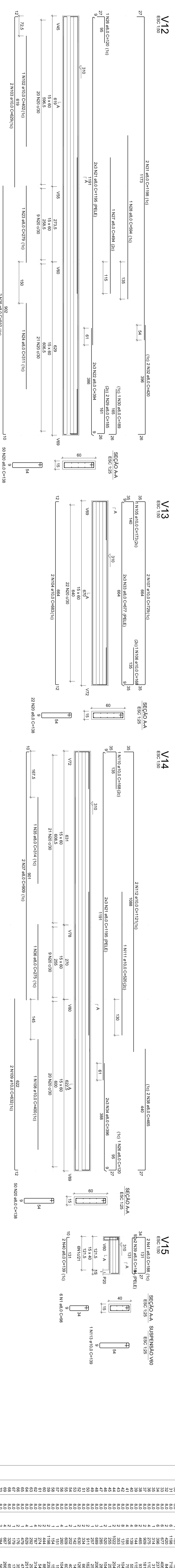
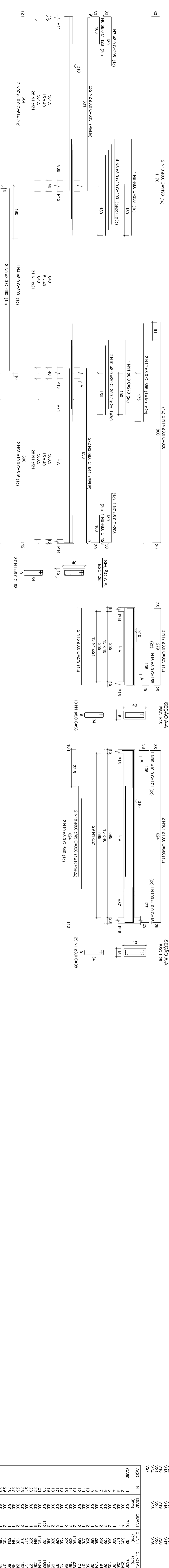
CEI BARRIO NOVA VISTA - AV ANALLIA

PROJETO: PROJETO ESTRUTURAL

INDICADA

09/15

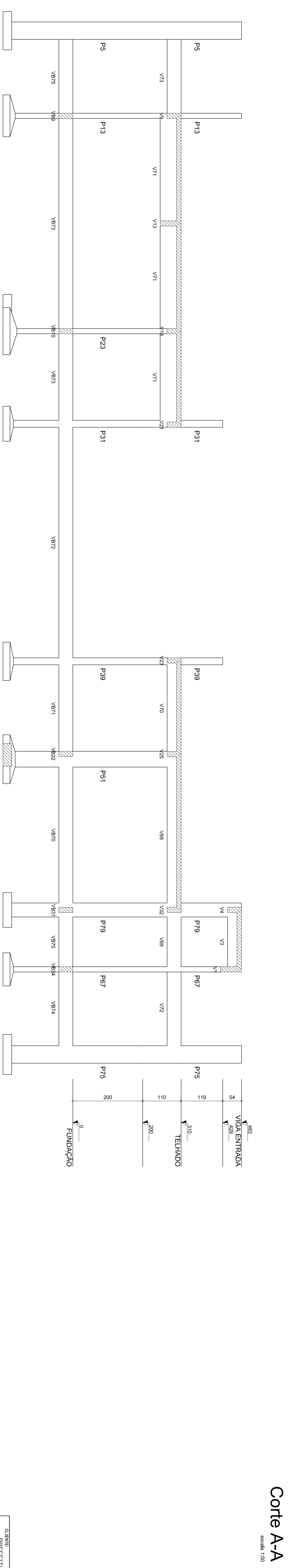
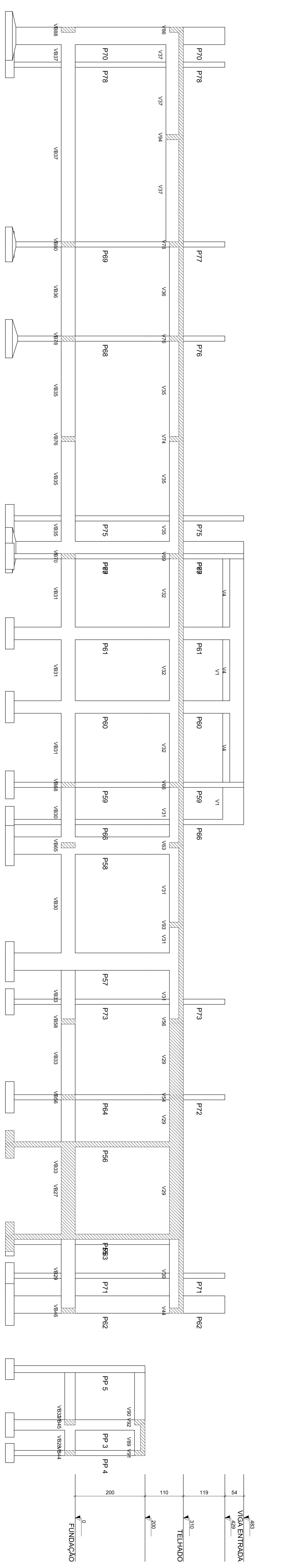
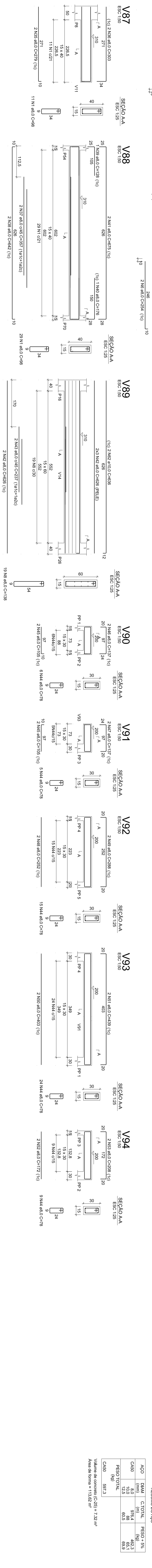
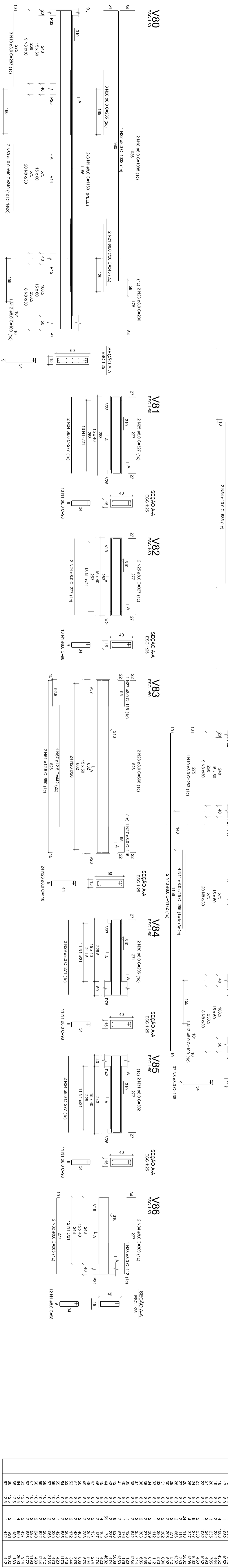
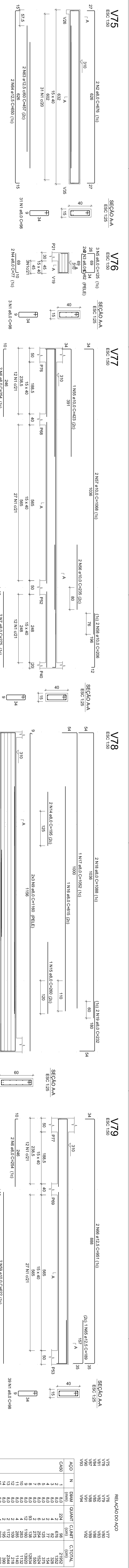
RECADICION	V9	V10	V11	V12	V13	V14	V15	V16	V17	V18	V19	V20	V21	V22	V23	V24	V25	V26	V27	
NO	1	2	3	4	5	6	7	8	9	10	11	12	13	14	15	16	17	18	19	
DATA	10/15																			
REVISAO																				



RESUMO DO PROJETO	ANO	REALIZADO	FECHADO	VALOR
	2010	100	200	10000
	2011	150	250	15000
	2012	200	300	20000
	2013	250	350	25000
	2014	300	400	30000
	2015	350	450	35000
	2016	400	500	40000
	2017	450	550	45000
	2018	500	600	50000
	2019	550	650	55000
	2020	600	700	60000
	2021	650	750	65000
	2022	700	800	70000
	2023	750	850	75000
	2024	800	900	80000
	2025	850	950	85000
	2026	900	1000	90000
	2027	950	1050	95000
	2028	1000	1100	100000
	2029	1050	1150	105000
	2030	1100	1200	110000
	2031	1150	1250	115000
	2032	1200	1300	120000
	2033	1250	1350	125000
	2034	1300	1400	130000
	2035	1350	1450	135000
	2036	1400	1500	140000
	2037	1450	1550	145000
	2038	1500	1600	150000
	2039	1550	1650	155000
	2040	1600	1700	160000
	2041	1650	1750	165000
	2042	1700	1800	170000
	2043	1750	1850	175000
	2044	1800	1900	180000
	2045	1850	1950	185000
	2046	1900	2000	190000
	2047	1950	2050	195000
	2048	2000	2100	200000
	2049	2050	2150	205000
	2050	2100	2200	210000

PROJETO	ESTRUTURAL	INDICADA	NO.	DATA	REVISAO
PROJETO ESTRUTURAL	4	1	0	04/08/20	Emissao Inicial
ALCANTARAS DO CANTO	3	2	1	04/08/20	Emissao Inicial
OKA 955/7/9 - 4º	2	1	0	04/08/20	Emissao Inicial
INDICADA	1	0	0	04/08/20	Emissao Inicial
PROJETO	5	1	0	04/08/20	Emissao Inicial

CATEGORIA: PREFEITURA MUNICIPAL DE SABAO ADMINISTRACAO 2017 A 2020
 ID: ESCOLA MUNICIPAL SARGAN FAMILIA
 UNIDADE: CEI BAIRRO NOVA VISTA - AV ANA LIA
 PROJETO: PROJETO ESTRUTURAL
 DATA: 10/15



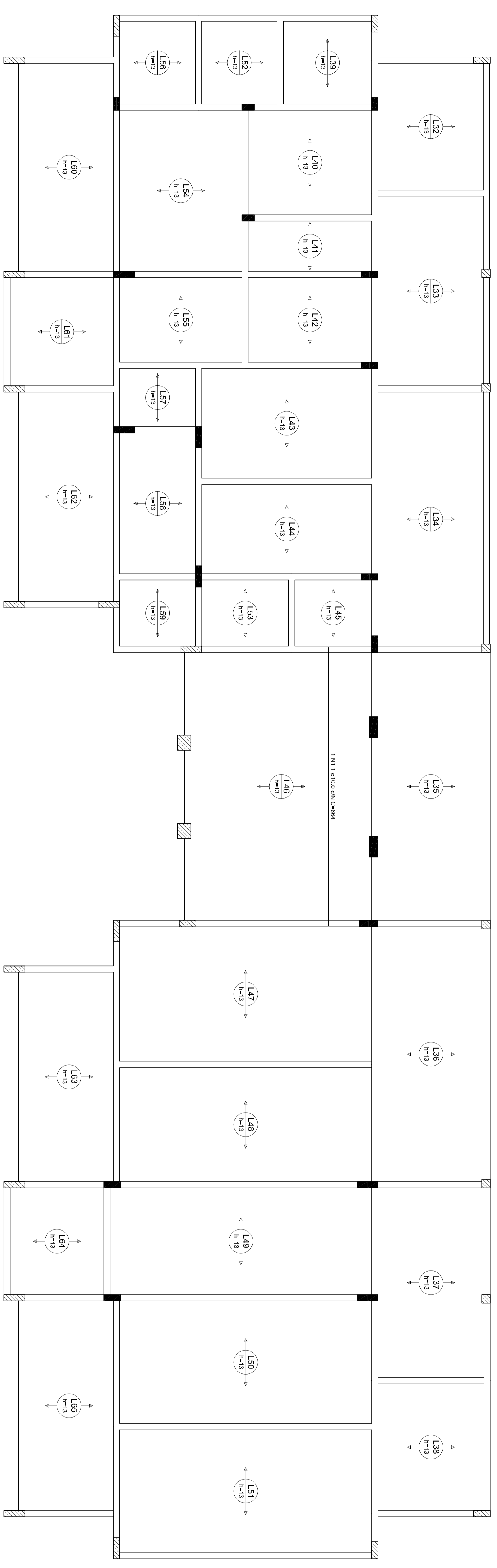
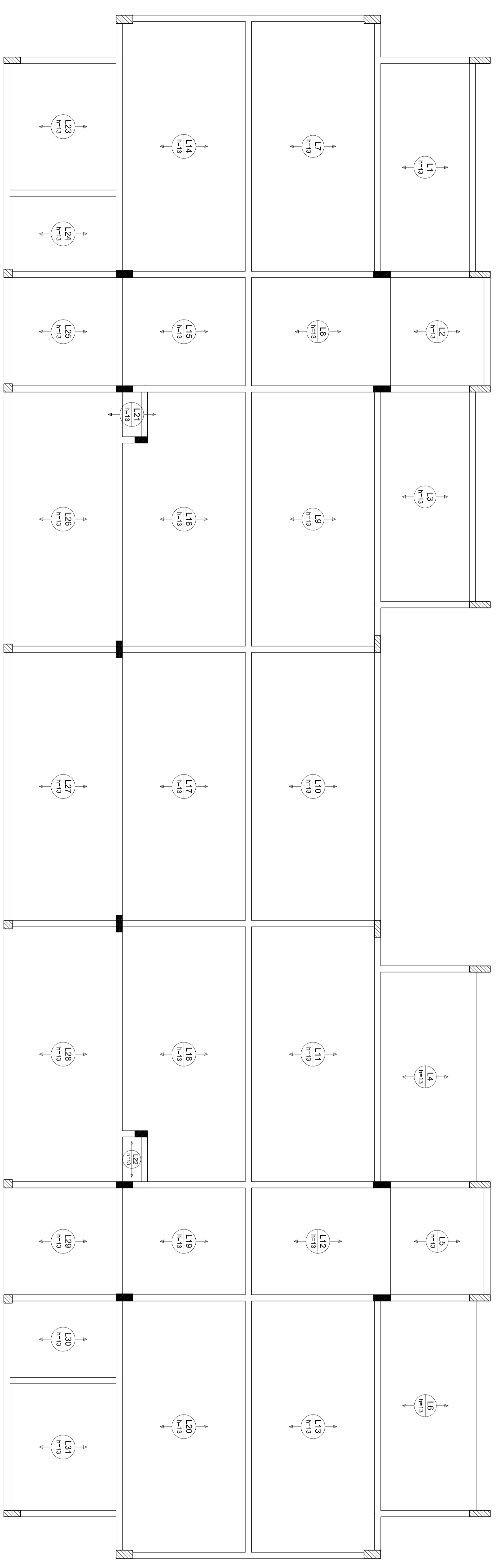
RESUMO DO AÇO

ACO	N	DIAM	COMPR	RESUMO DO AÇO
CA50	1	8,0	10,0	80,0
CA50	2	8,0	10,0	80,0
CA50	3	8,0	10,0	80,0
CA50	4	8,0	10,0	80,0
CA50	5	8,0	10,0	80,0
CA50	6	8,0	10,0	80,0
CA50	7	8,0	10,0	80,0
CA50	8	8,0	10,0	80,0
CA50	9	8,0	10,0	80,0
CA50	10	8,0	10,0	80,0
CA50	11	8,0	10,0	80,0
CA50	12	8,0	10,0	80,0
CA50	13	8,0	10,0	80,0
CA50	14	8,0	10,0	80,0
CA50	15	8,0	10,0	80,0
CA50	16	8,0	10,0	80,0
CA50	17	8,0	10,0	80,0
CA50	18	8,0	10,0	80,0
CA50	19	8,0	10,0	80,0
CA50	20	8,0	10,0	80,0
CA50	21	8,0	10,0	80,0
CA50	22	8,0	10,0	80,0
CA50	23	8,0	10,0	80,0
CA50	24	8,0	10,0	80,0
CA50	25	8,0	10,0	80,0
CA50	26	8,0	10,0	80,0
CA50	27	8,0	10,0	80,0
CA50	28	8,0	10,0	80,0
CA50	29	8,0	10,0	80,0
CA50	30	8,0	10,0	80,0
CA50	31	8,0	10,0	80,0
CA50	32	8,0	10,0	80,0
CA50	33	8,0	10,0	80,0
CA50	34	8,0	10,0	80,0
CA50	35	8,0	10,0	80,0
CA50	36	8,0	10,0	80,0
CA50	37	8,0	10,0	80,0
CA50	38	8,0	10,0	80,0
CA50	39	8,0	10,0	80,0
CA50	40	8,0	10,0	80,0
CA50	41	8,0	10,0	80,0
CA50	42	8,0	10,0	80,0
CA50	43	8,0	10,0	80,0
CA50	44	8,0	10,0	80,0
CA50	45	8,0	10,0	80,0
CA50	46	8,0	10,0	80,0
CA50	47	8,0	10,0	80,0
CA50	48	8,0	10,0	80,0
CA50	49	8,0	10,0	80,0
CA50	50	8,0	10,0	80,0
CA50	51	8,0	10,0	80,0
CA50	52	8,0	10,0	80,0
CA50	53	8,0	10,0	80,0
CA50	54	8,0	10,0	80,0
CA50	55	8,0	10,0	80,0
CA50	56	8,0	10,0	80,0
CA50	57	8,0	10,0	80,0
CA50	58	8,0	10,0	80,0
CA50	59	8,0	10,0	80,0
CA50	60	8,0	10,0	80,0
CA50	61	8,0	10,0	80,0
CA50	62	8,0	10,0	80,0
CA50	63	8,0	10,0	80,0
CA50	64	8,0	10,0	80,0
CA50	65	8,0	10,0	80,0
CA50	66	8,0	10,0	80,0
CA50	67	8,0	10,0	80,0
CA50	68	8,0	10,0	80,0
CA50	69	8,0	10,0	80,0
CA50	70	8,0	10,0	80,0
CA50	71	8,0	10,0	80,0
CA50	72	8,0	10,0	80,0
CA50	73	8,0	10,0	80,0
CA50	74	8,0	10,0	80,0
CA50	75	8,0	10,0	80,0
CA50	76	8,0	10,0	80,0
CA50	77	8,0	10,0	80,0
CA50	78	8,0	10,0	80,0
CA50	79	8,0	10,0	80,0
CA50	80	8,0	10,0	80,0
CA50	81	8,0	10,0	80,0
CA50	82	8,0	10,0	80,0
CA50	83	8,0	10,0	80,0
CA50	84	8,0	10,0	80,0
CA50	85	8,0	10,0	80,0
CA50	86	8,0	10,0	80,0
CA50	87	8,0	10,0	80,0
CA50	88	8,0	10,0	80,0
CA50	89	8,0	10,0	80,0
CA50	90	8,0	10,0	80,0
CA50	91	8,0	10,0	80,0
CA50	92	8,0	10,0	80,0
CA50	93	8,0	10,0	80,0
CA50	94	8,0	10,0	80,0
CA50	95	8,0	10,0	80,0
CA50	96	8,0	10,0	80,0
CA50	97	8,0	10,0	80,0
CA50	98	8,0	10,0	80,0
CA50	99	8,0	10,0	80,0
CA50	100	8,0	10,0	80,0
CA50	101	8,0	10,0	80,0
CA50	102	8,0	10,0	80,0
CA50	103	8,0	10,0	80,0
CA50	104	8,0	10,0	80,0
CA50	105	8,0	10,0	80,0
CA50	106	8,0	10,0	80,0
CA50	107	8,0	10,0	80,0
CA50	108	8,0	10,0	80,0
CA50	109	8,0	10,0	80,0
CA50	110	8,0	10,0	80,0
CA50	111	8,0	10,0	80,0
CA50	112	8,0	10,0	80,0
CA50	113	8,0	10,0	80,0
CA50	114	8,0	10,0	80,0
CA50	115	8,0	10,0	80,0
CA50	116	8,0	10,0	80,0
CA50	117	8,0	10,0	80,0
CA50	118	8,0	10,0	80,0
CA50	119	8,0	10,0	80,0
CA50	120	8,0	10,0	80,0
CA50	121	8,0	10,0	80,0
CA50	122	8,0	10,0	80,0
CA50	123	8,0	10,0	80,0
CA50	124	8,0	10,0	80,0
CA50	125	8,0	10,0	80,0
CA50	126	8,0	10,0	80,0
CA50	127	8,0	10,0	80,0
CA50	128	8,0	10,0	80,0
CA50	129	8,0	10,0	80,0
CA50	130	8,0	10,0	80,0
CA50	131	8,0	10,0	80,0
CA50	132	8,0	10,0	80,0
CA50	133	8,0	10,0	80,0
CA50	134	8,0	10,0	80,0
CA50	135	8,0	10,0	80,0
CA50	136	8,0	10,0	80,0
CA50	137	8,0	10,0	80,0
CA50	138	8,0	10,0	80,0
CA50	139	8,0	10,0	80,0
CA50	140	8,0	10,0	80,0
CA50	141	8,0	10,0	80,0
CA50	142	8,0	10,0	80,0
CA50	143	8,0	10,0	80,0
CA50	144	8,0	10,0	80,0
CA50	145	8,0	10,0	80,0
CA50	146	8,0	10,0	80,0
CA50	147	8,0	10,0	80,0
CA50	148	8,0	10,0	80,0
CA50	149	8,0	10,0	80,0
CA50	150	8,0	10,0	80,0
CA50	151	8,0	10,0	80,0
CA50	152	8,0	10,0	80,0
CA50	153	8,0	10,0	80,0
CA50	154	8,0	10,0	80,0
CA50	155	8,0	10,0	80,0
CA50	156	8,0	10,0	80,0
CA50	157	8,0	10,0	80,0
CA50	158	8,0	10,0	80,0
CA50	159	8,0	10,0	80,0
CA50	160	8,0	10,0	80,0
CA50	161	8,0	10,0	80,0
CA50	162	8,0	10,0	80,0
CA50	163	8,0	10,0	80,0
CA50	164	8,0	10,0	80,0
CA50	165	8,0	10,0	80,0
CA50	166	8,0	10,0	80,0
CA50	167	8,0	10,0	80,0
CA50	168	8,0	10,0	80,0
CA50	169	8,0	10,0	80,0
CA50	170	8,0	10,0	80,0
CA50	171	8,0	10,0	80,0
CA50	172	8,0	10,0	80,0
CA50	173	8,0	10,0	80,0
CA50	174	8,0	10,0	80,0
CA50	175	8,0	10,0	80,0
CA50	176	8,0	10,0	80,0
CA50	177	8,0	10,0	80,0
CA50	178	8,0	10,0	80,0
CA50	179	8,0	10,0	80,0
CA50	180	8,0	10,0	80,0
CA50	181	8,0	10,0	80,0
CA50	182	8,0	10,0	80,0
CA50	183	8,0	10,0	80,0
CA50	184	8,0	10,0	80,0
CA50	185	8,0	10,0	80,0
CA50	186	8,0	10,0	80,0
CA50	187	8,0	10,0	80,0
CA50	188	8,0	10,0	80,0
CA50	189	8,0	10,0	80,0
CA50	190	8,0	10,0	80,0
CA50	191	8,0	10,0	80,0
CA50	192	8,0	10,0	80,0
CA50	193	8,0	10,0	80,0
CA50	194	8,0	10,0	80,0
CA50	195	8,0	10,0	80,0
CA50	196	8,0	10,0	80,0
CA50	197	8,0	10,0	80,0
CA50	198	8,0	10,0	80,0
CA50	199	8,0	10,0	80,0
CA50	200	8,0	10,0	80,0

PROJETO	PROJETO ESTRUTURAL	5
ESTRUTURAL	ALCANTARAL DOS DO CARRÃO	4
INDICADA	OKM 9852/75 - 98	2
INDICADA	09/02/2011	1
INDICADA	12/1/15	0

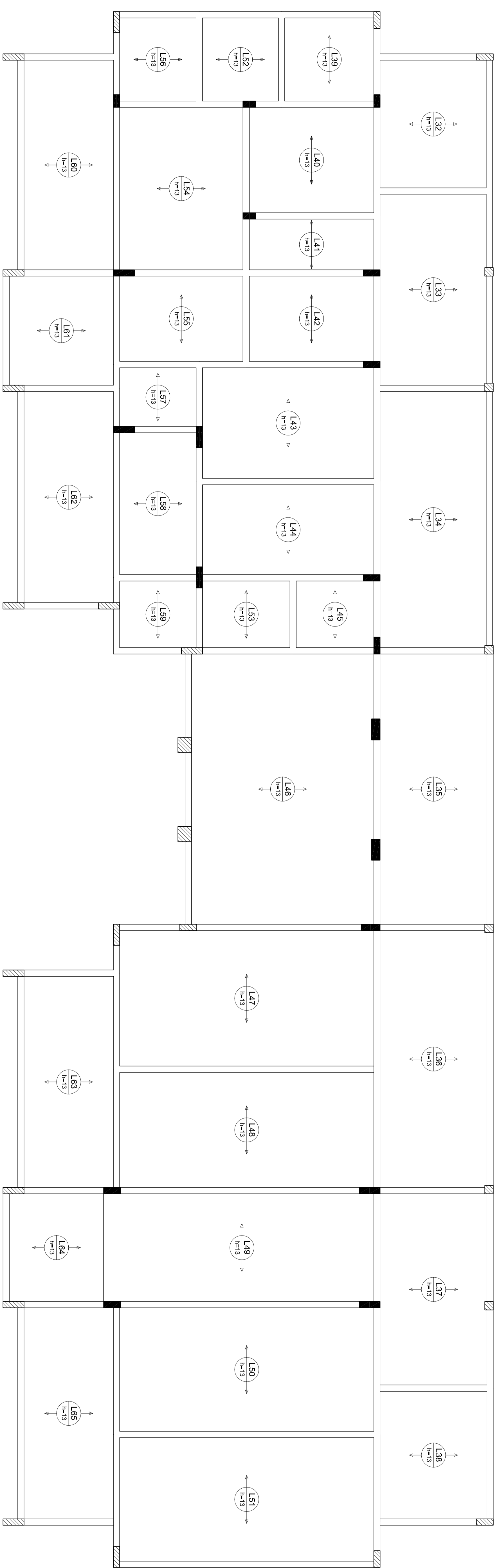
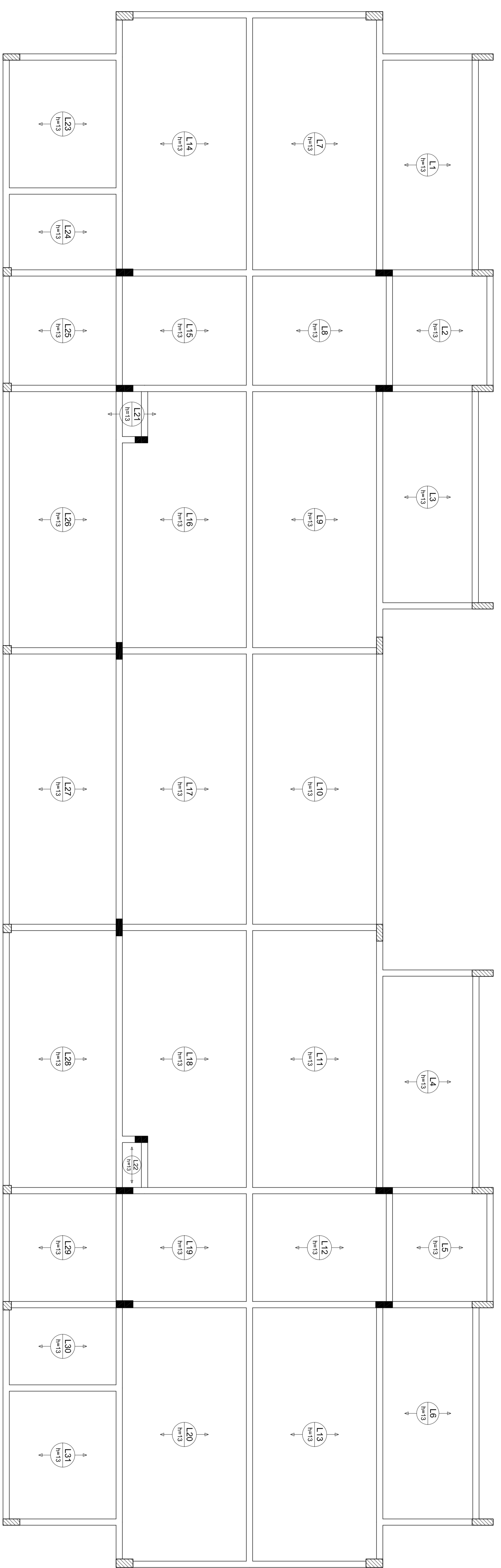
ACO	N	DIM	QUANT	CUMT	C.TOTAL
CSO	1	100	1	50	50
RESUMO DO MÃO					
ACO	DIM	C.TOTAL	PESO 25%		
CSO	100	50	1250		
CSO	100	50	1250		
CSO	45				

Volume de concreto (C-20) = 48,00 m³
 Área da forma = 0,00 m²



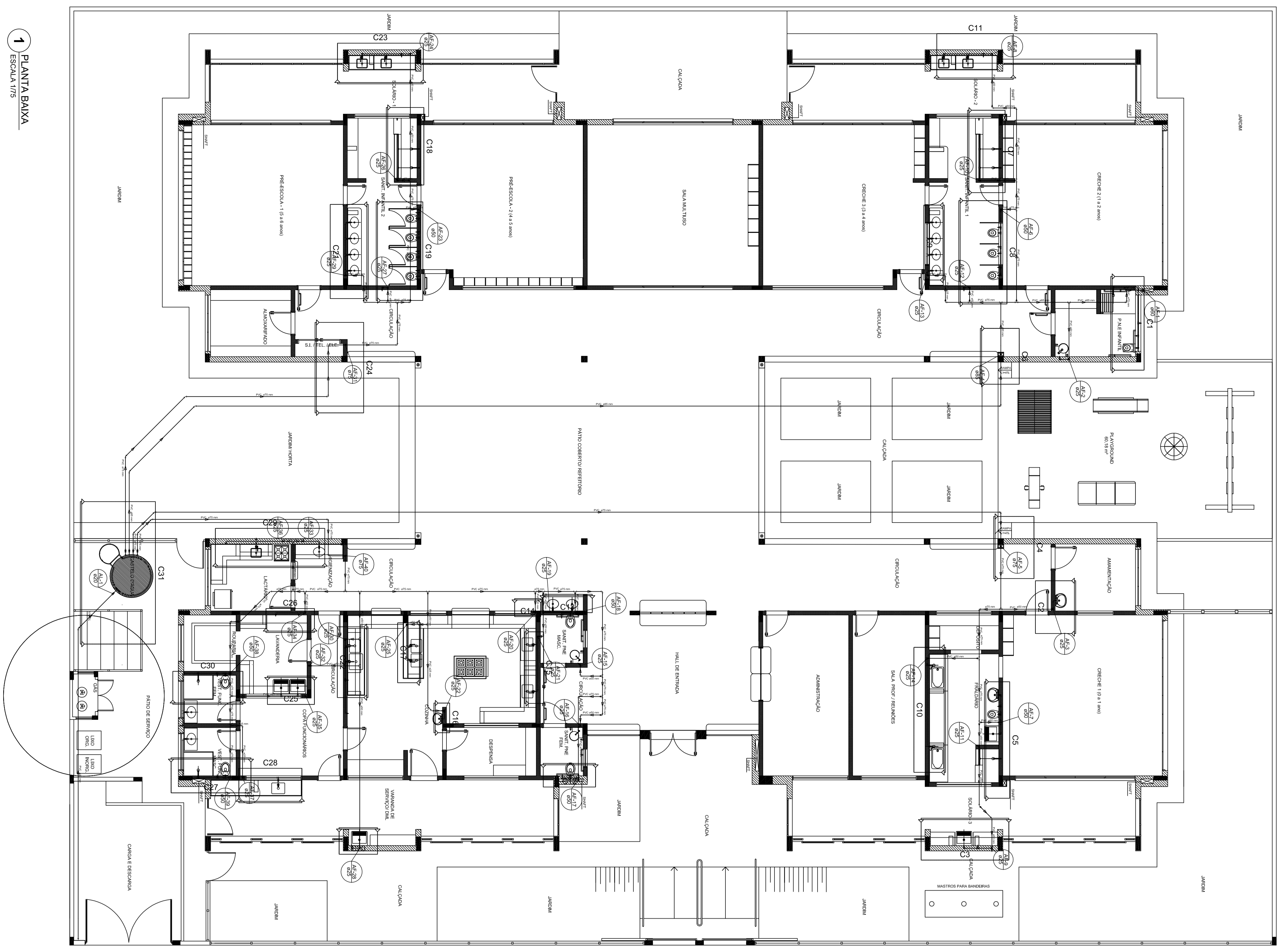
Armação positiva das lajes do pavimento TELHADO (Eixo X)
 escala: 1:50

CADERNÃO		PREFEITURA MUNICIPAL DE SABADIA ADMINISTRACAO 2017 A 2020	
LOCAL	ESCOLA MUNICIPAL SAGRADA FAMILIA		
CONTRATO	CEI BAIRRO NOVA VISTA - AV ANALLIA		
PROJETO ESTRUTURAL	4	PROJETO ESTRUTURAL	5
ESTADO	3	ALCANTARAPAS DO CANTO	3
INDICADA	2	ORCA 2022/23 - 1º	1
	1	04/02/20	Emissao Inicial
PROJETA	13/15		

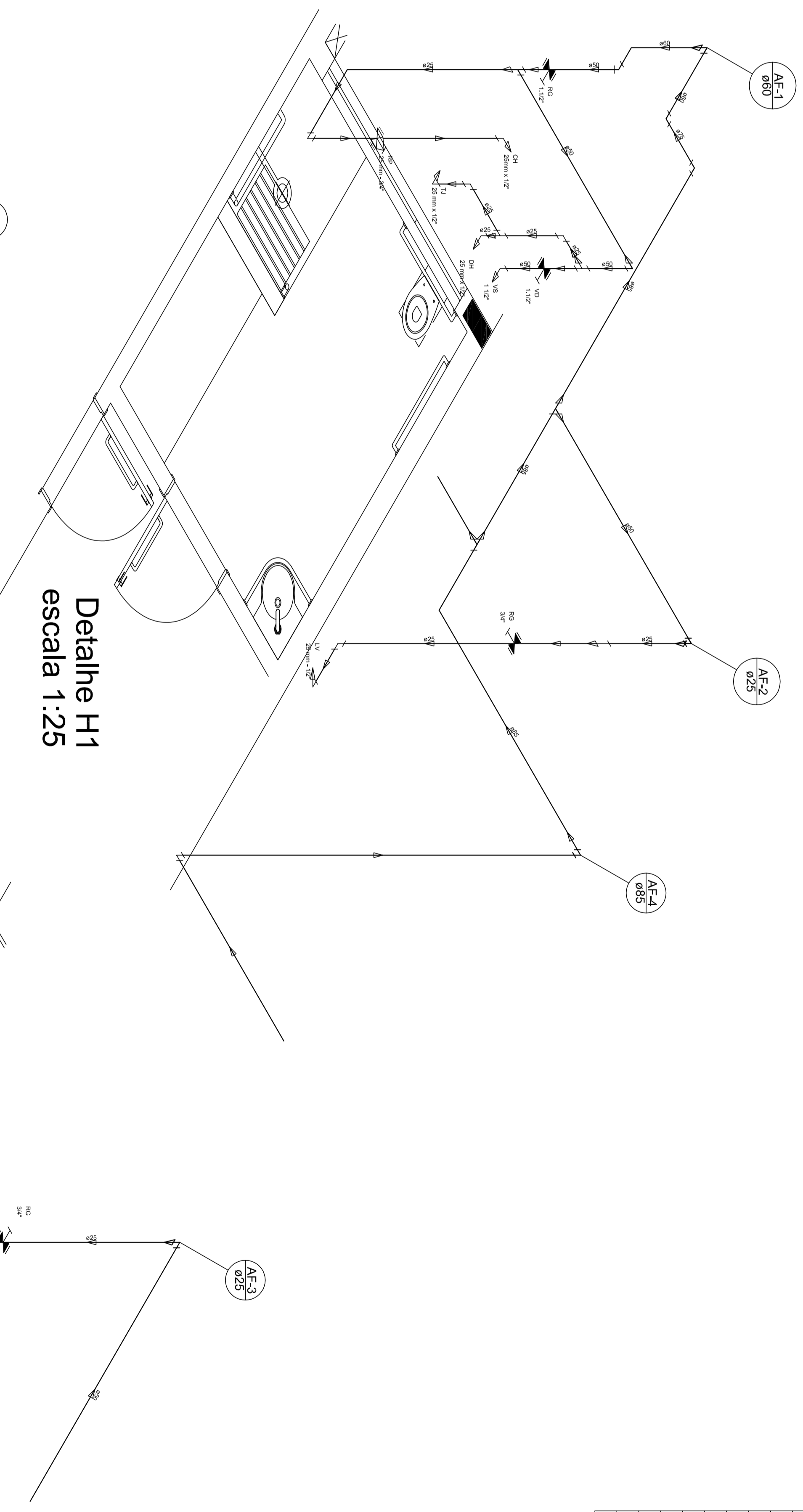


Armação positiva das lajes do pavimento TELHADO (Eixo Y)

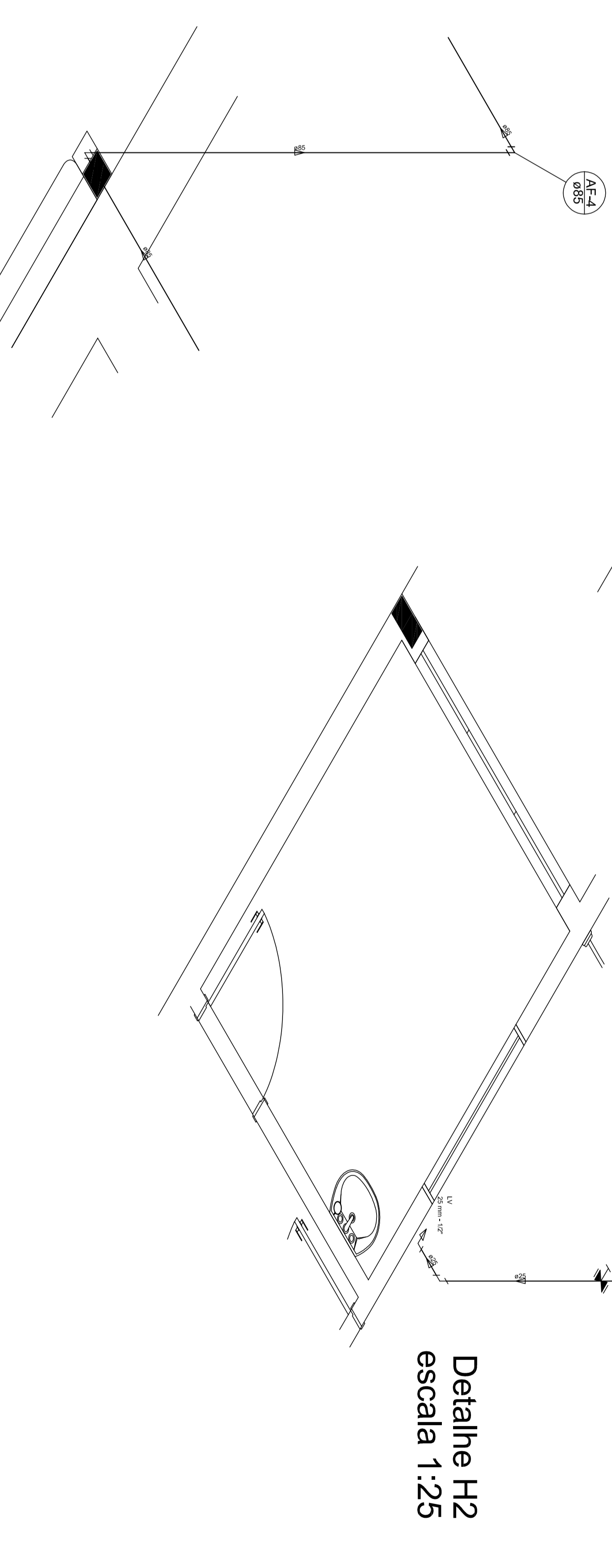
CADERNÃO		PREFEITURA MUNICIPAL DE SABOIA ADMINISTRACAO 2017 A 2020	
TÍTULO		ESCOLA MUNICIPAL SAGRADA FAMILIA	
OBJETO		CEI BAIRRO NOVA VISTA - AV ANALLIA	
PROJETO ESTRUTURAL		5	
ESTRUTURAL		4	
ALCANTARADO DOS CASAS		3	
INDICADA		2	
0		04/02/2018	
14/1/15		Emissão Inicial	
14/1/15		REVISAO	



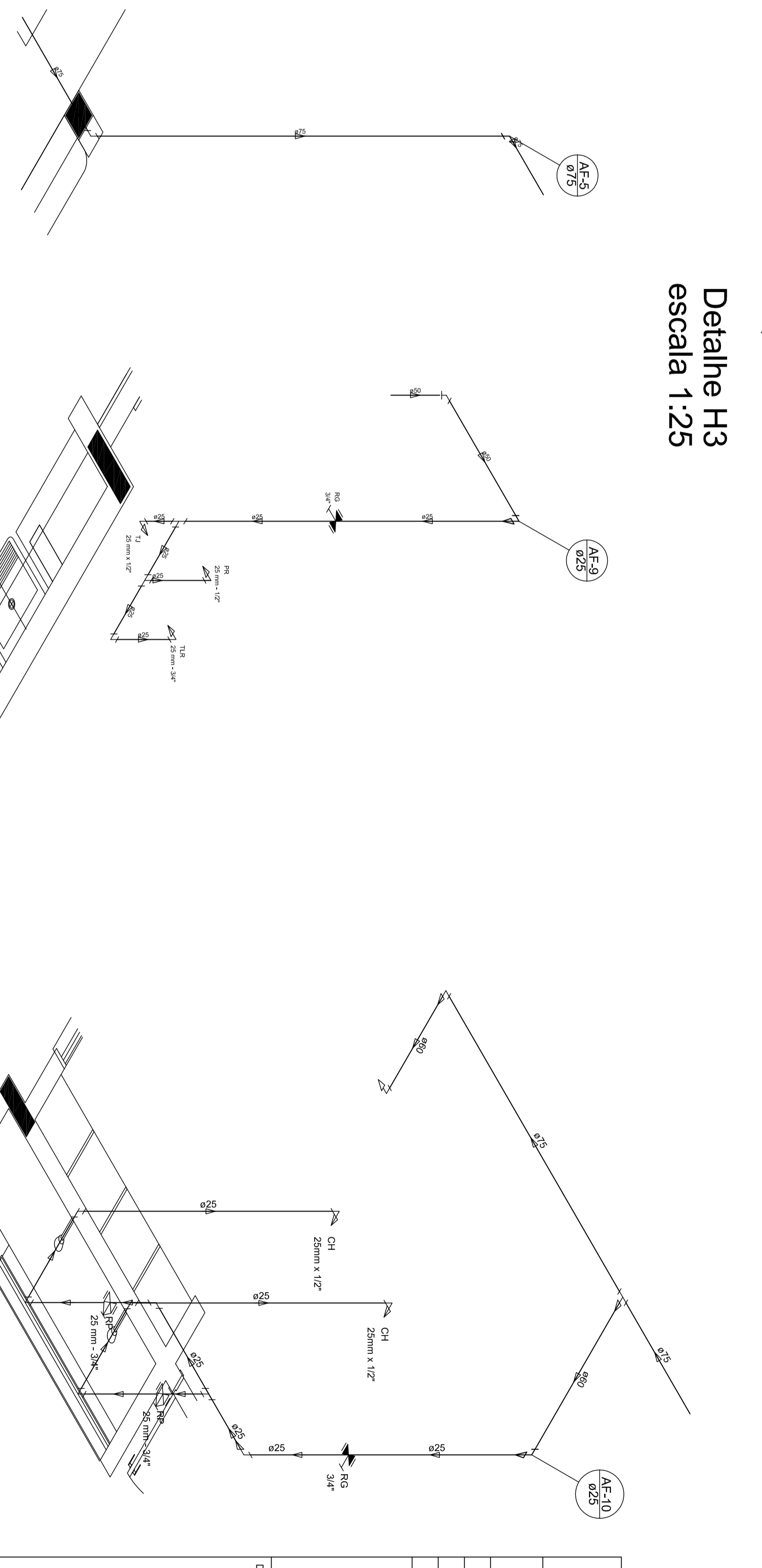
1 PLANTA BAIXA
ESCALA 1/75



Detalhe H1
escala 1:25



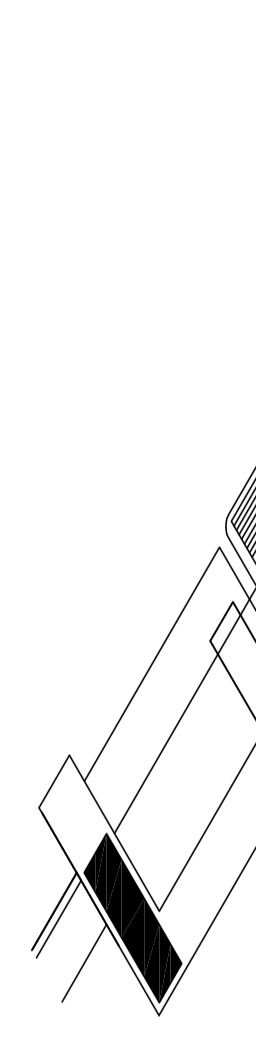
Detalhe H2
escala 1:25



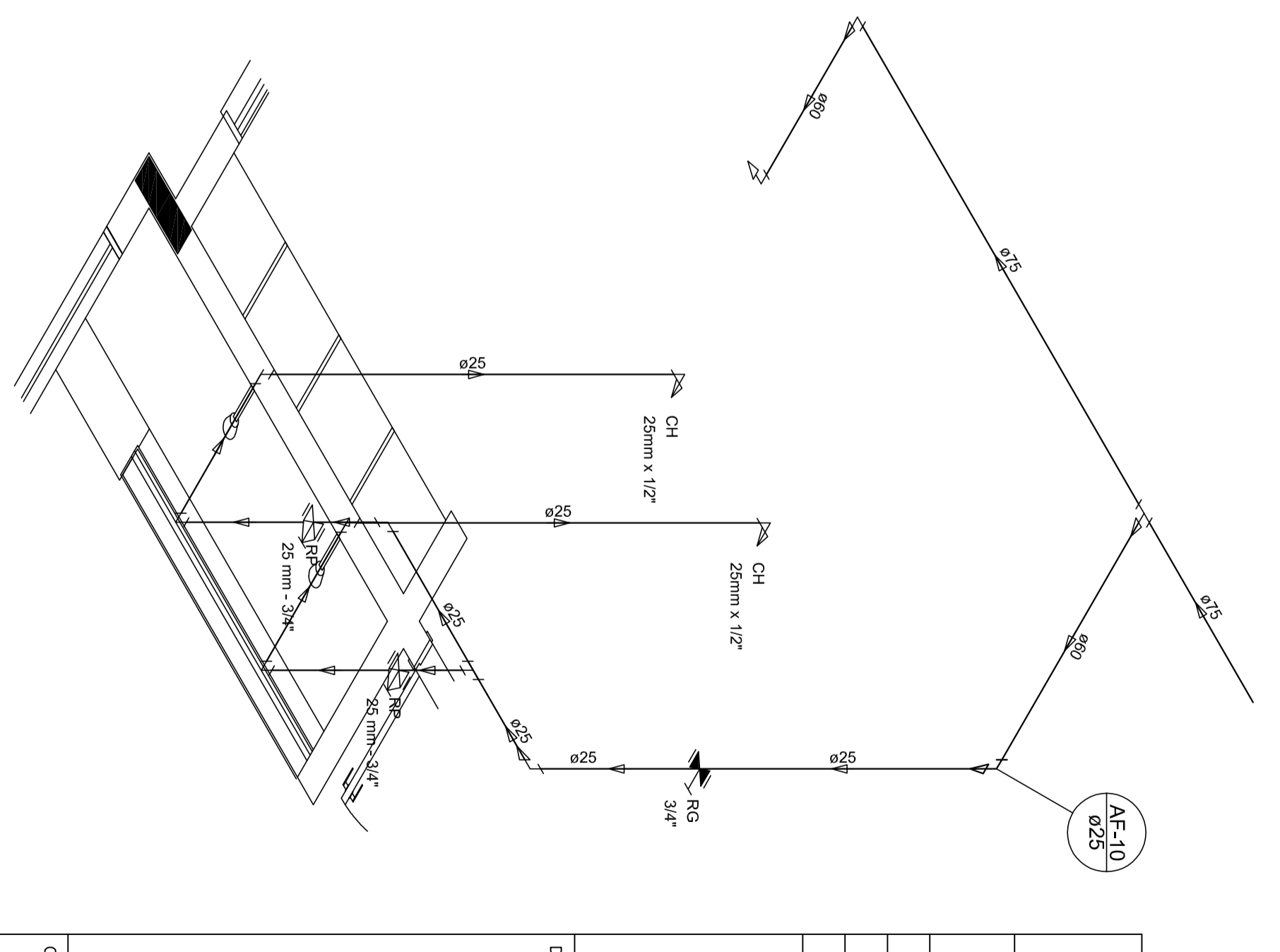
Detalhe H3
escala 1:25



Detalhe H4
escala 1:25



Detalhe H5
escala 1:25



Detalhe H6
escala 1:25

LEGENDA DAS INDICAÇÕES	
80	Esquadro com perfil de 50 x 50 mm - 1/2" - 1/8"
81	Esquadro com perfil de 50 x 50 mm - 1/2" - 1/8"
82	Esquadro com perfil de 50 x 50 mm - 1/2" - 1/8"
83	Esquadro com perfil de 50 x 50 mm - 1/2" - 1/8"
84	Esquadro com perfil de 50 x 50 mm - 1/2" - 1/8"
85	Esquadro com perfil de 50 x 50 mm - 1/2" - 1/8"
86	Esquadro com perfil de 50 x 50 mm - 1/2" - 1/8"
87	Esquadro com perfil de 50 x 50 mm - 1/2" - 1/8"
88	Esquadro com perfil de 50 x 50 mm - 1/2" - 1/8"
89	Esquadro com perfil de 50 x 50 mm - 1/2" - 1/8"
90	Esquadro com perfil de 50 x 50 mm - 1/2" - 1/8"
91	Esquadro com perfil de 50 x 50 mm - 1/2" - 1/8"
92	Esquadro com perfil de 50 x 50 mm - 1/2" - 1/8"
93	Esquadro com perfil de 50 x 50 mm - 1/2" - 1/8"
94	Esquadro com perfil de 50 x 50 mm - 1/2" - 1/8"
95	Esquadro com perfil de 50 x 50 mm - 1/2" - 1/8"
96	Esquadro com perfil de 50 x 50 mm - 1/2" - 1/8"
97	Esquadro com perfil de 50 x 50 mm - 1/2" - 1/8"
98	Esquadro com perfil de 50 x 50 mm - 1/2" - 1/8"
99	Esquadro com perfil de 50 x 50 mm - 1/2" - 1/8"
100	Esquadro com perfil de 50 x 50 mm - 1/2" - 1/8"

NOTAS

1- INDICAR EM ESTE PLANO O APLANTAMENTO COM O NOME DO MATERIAL.

2- INDICAR EM ESTE PLANO O APLANTAMENTO COM O NOME DO MATERIAL.

3- INDICAR EM ESTE PLANO O APLANTAMENTO COM O NOME DO MATERIAL.

4- INDICAR EM ESTE PLANO O APLANTAMENTO COM O NOME DO MATERIAL.

5- INDICAR EM ESTE PLANO O APLANTAMENTO COM O NOME DO MATERIAL.

6- INDICAR EM ESTE PLANO O APLANTAMENTO COM O NOME DO MATERIAL.

7- INDICAR EM ESTE PLANO O APLANTAMENTO COM O NOME DO MATERIAL.

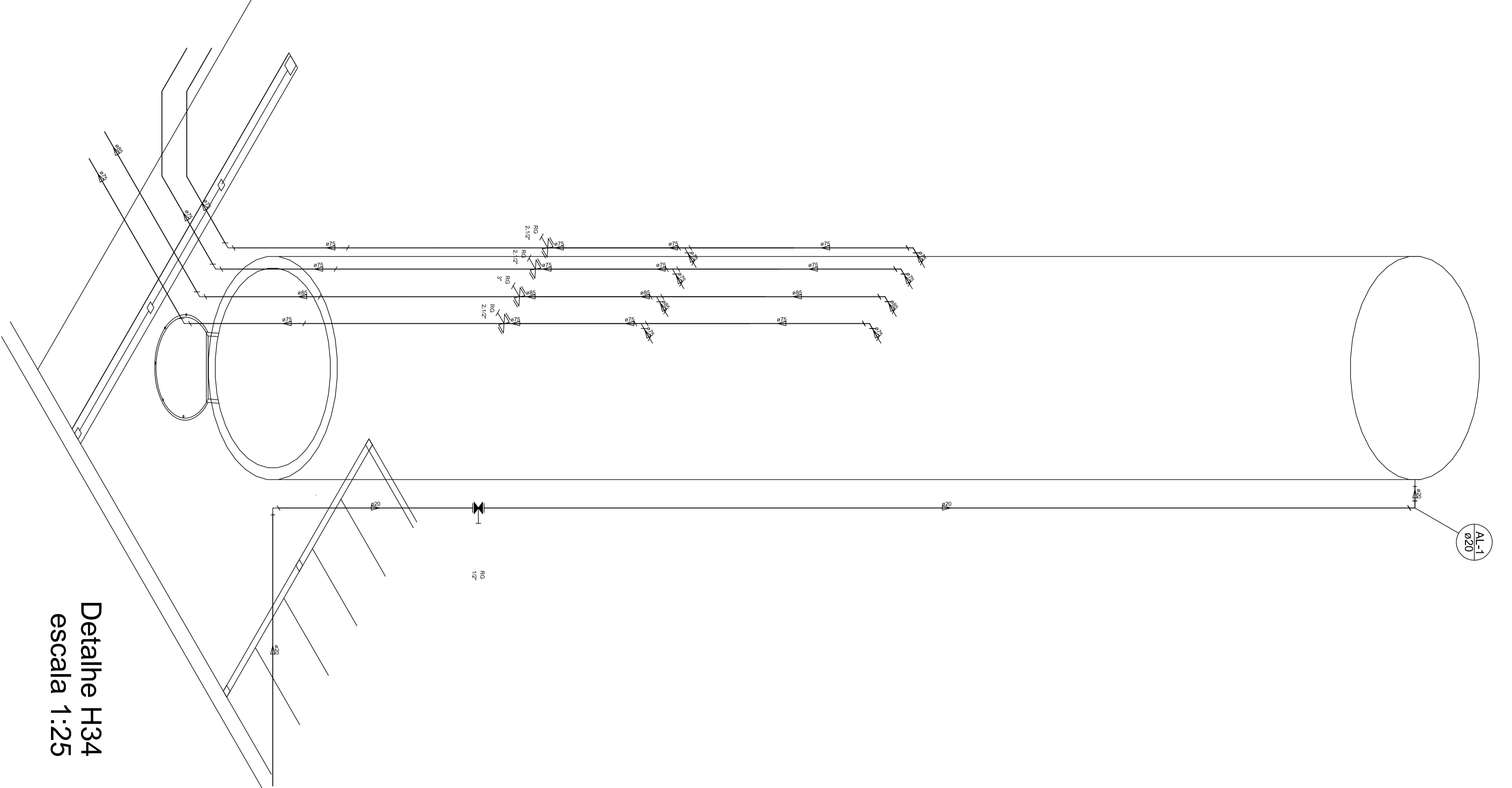
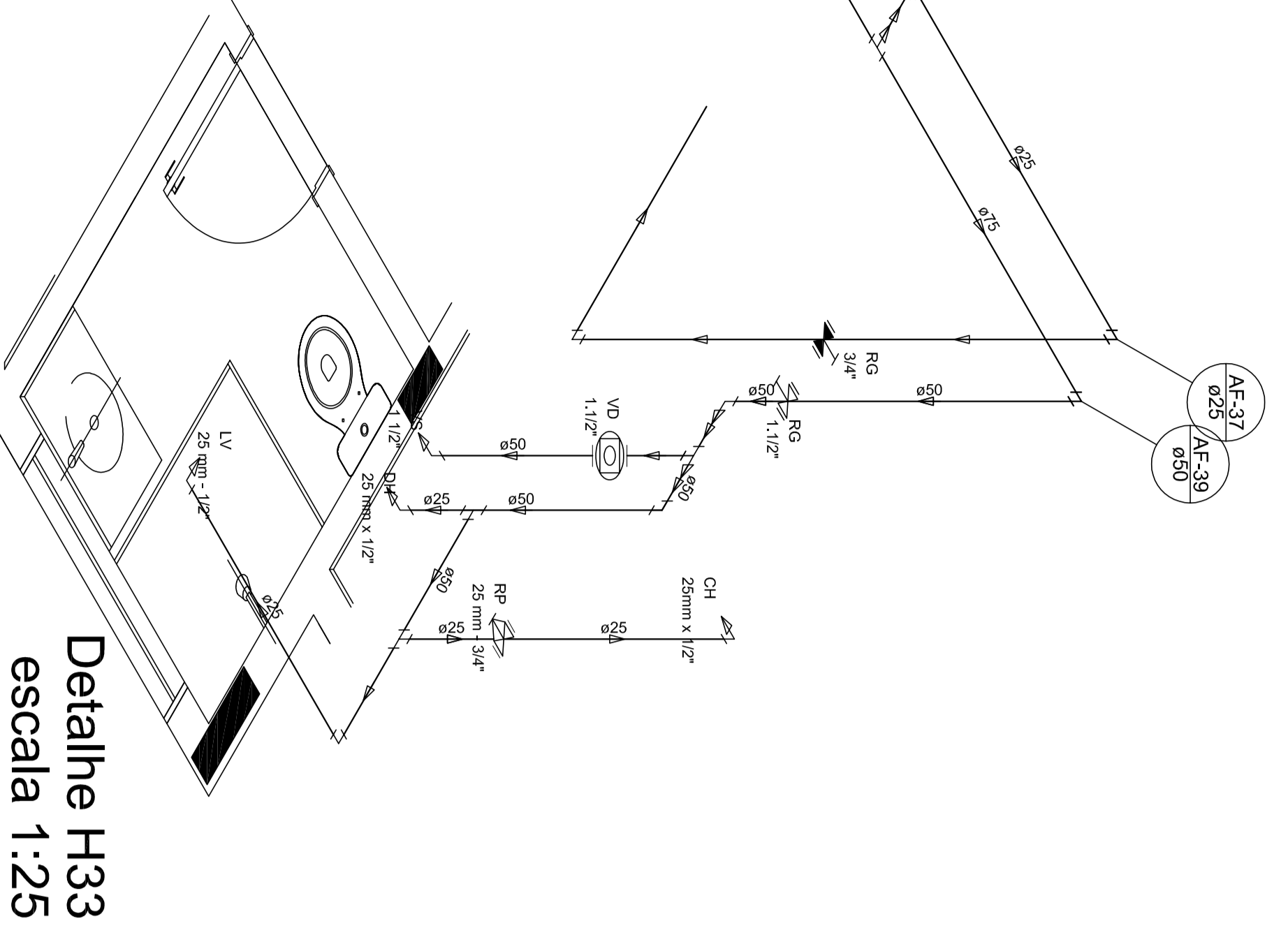
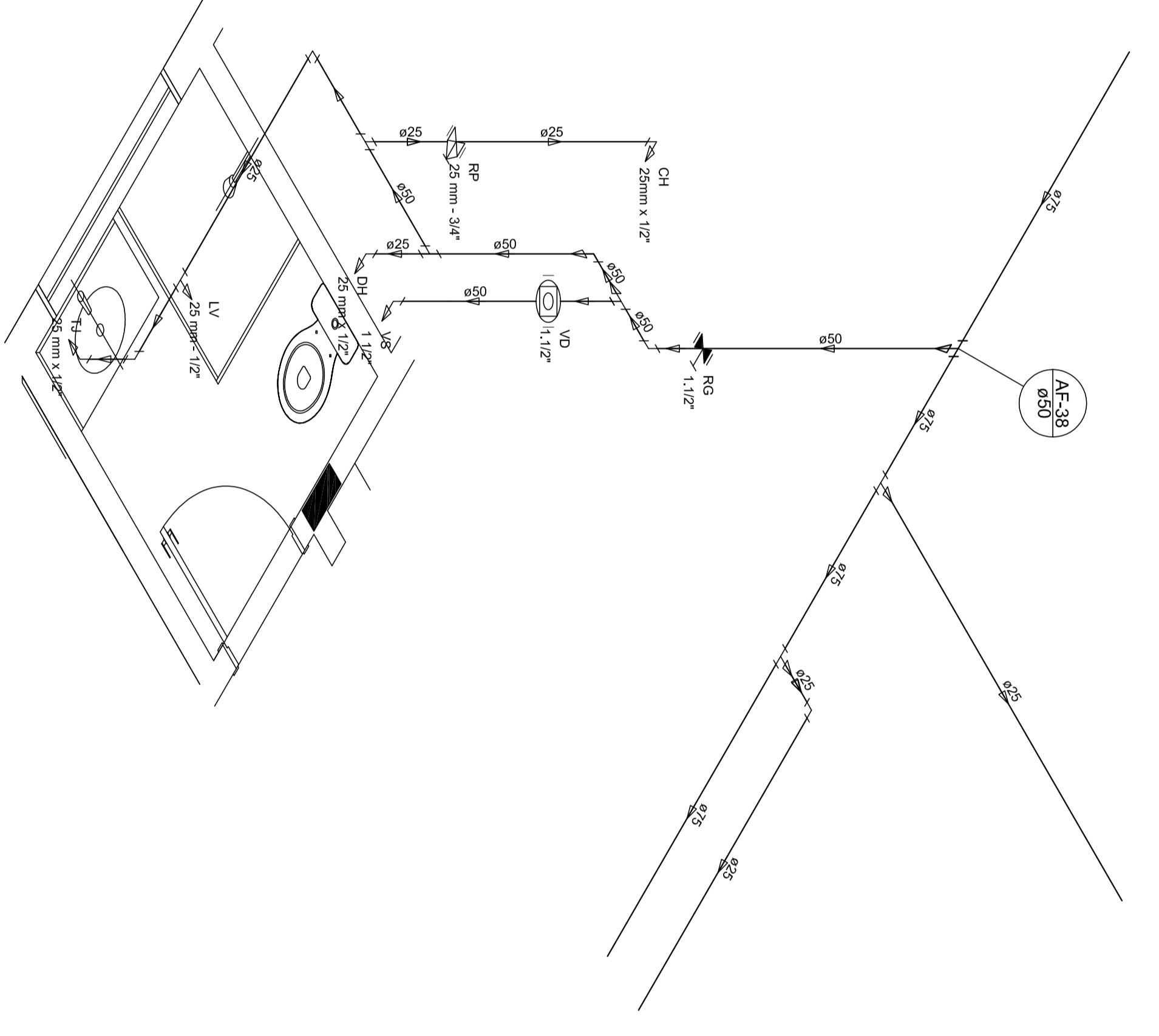
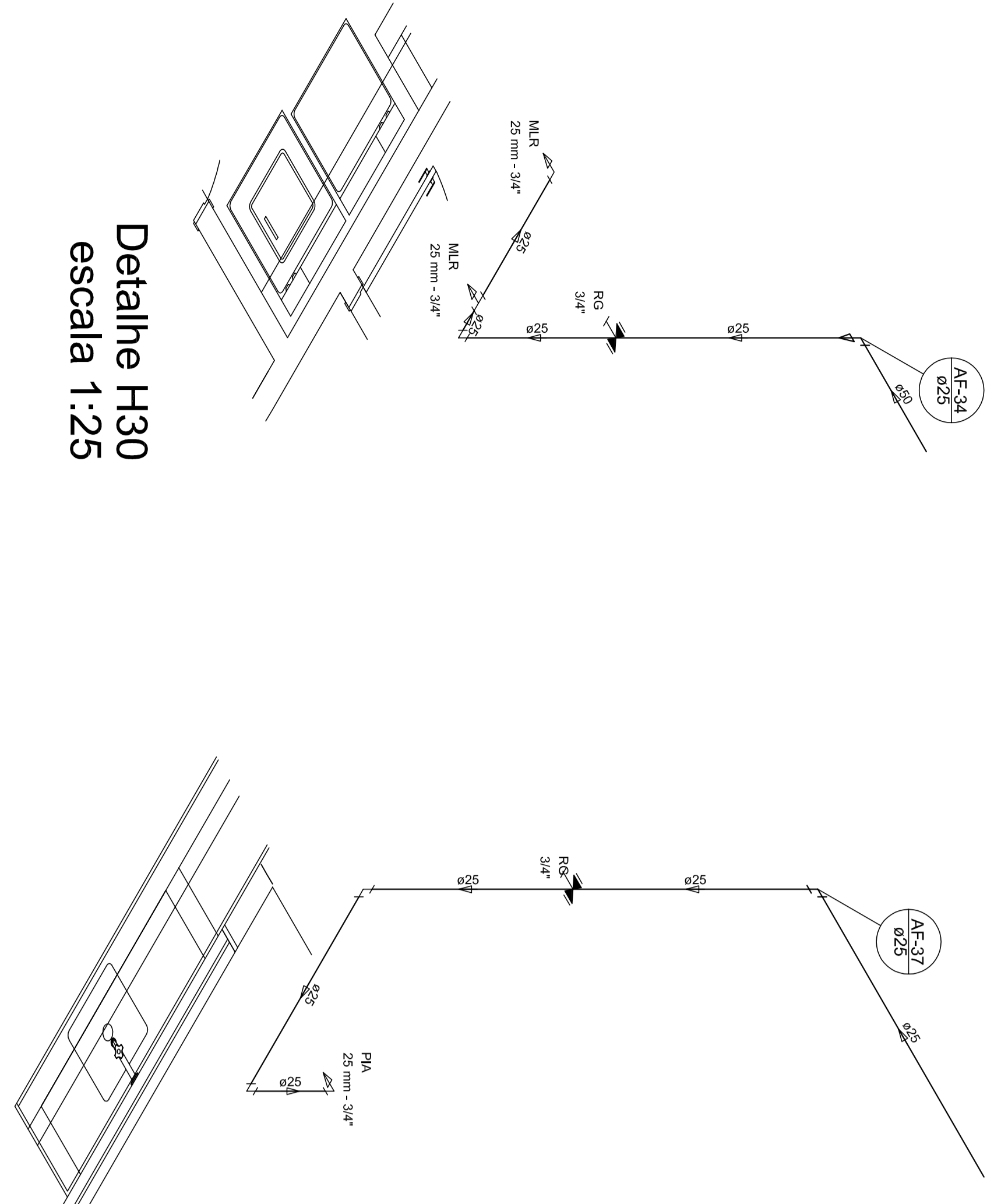
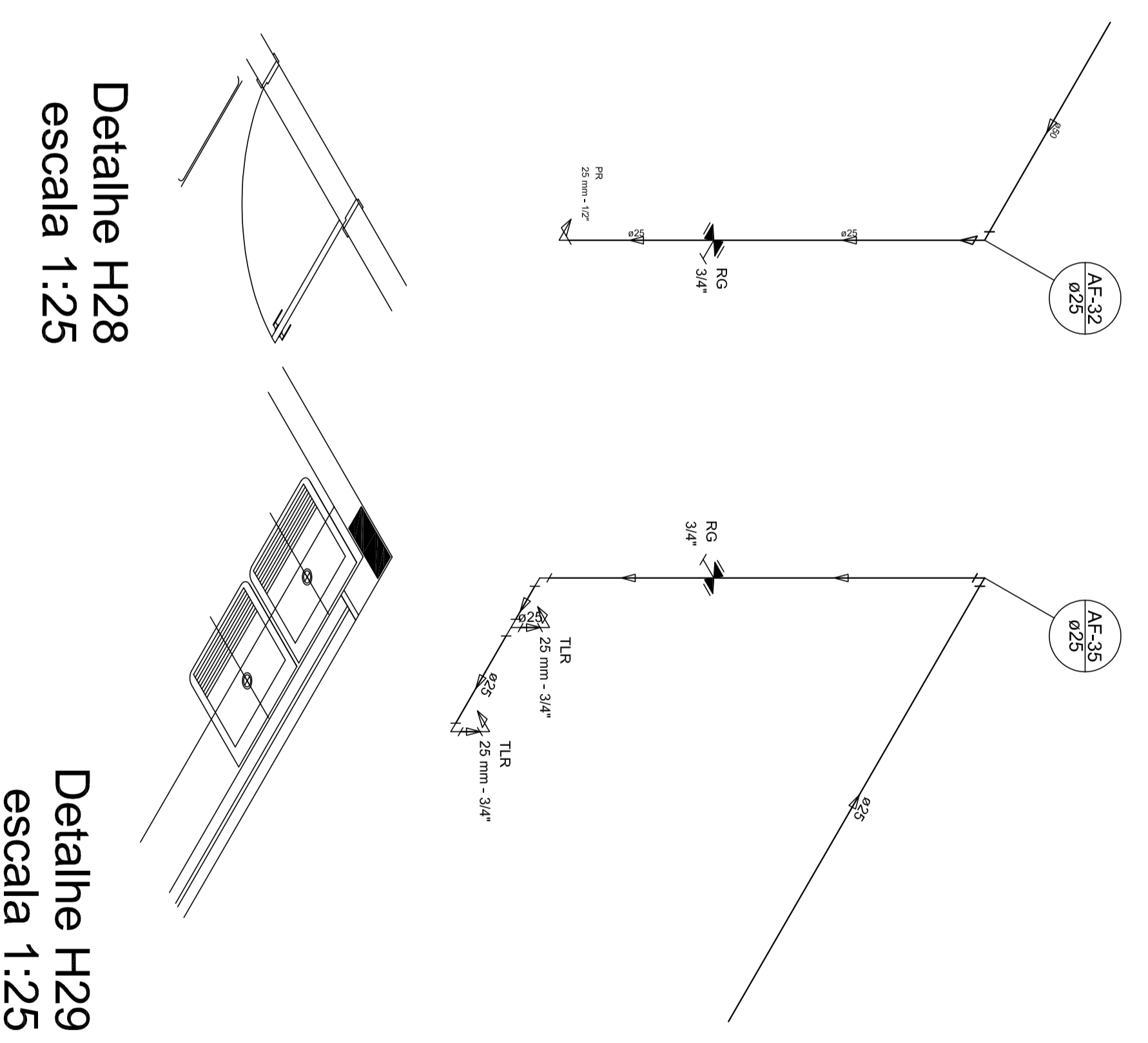
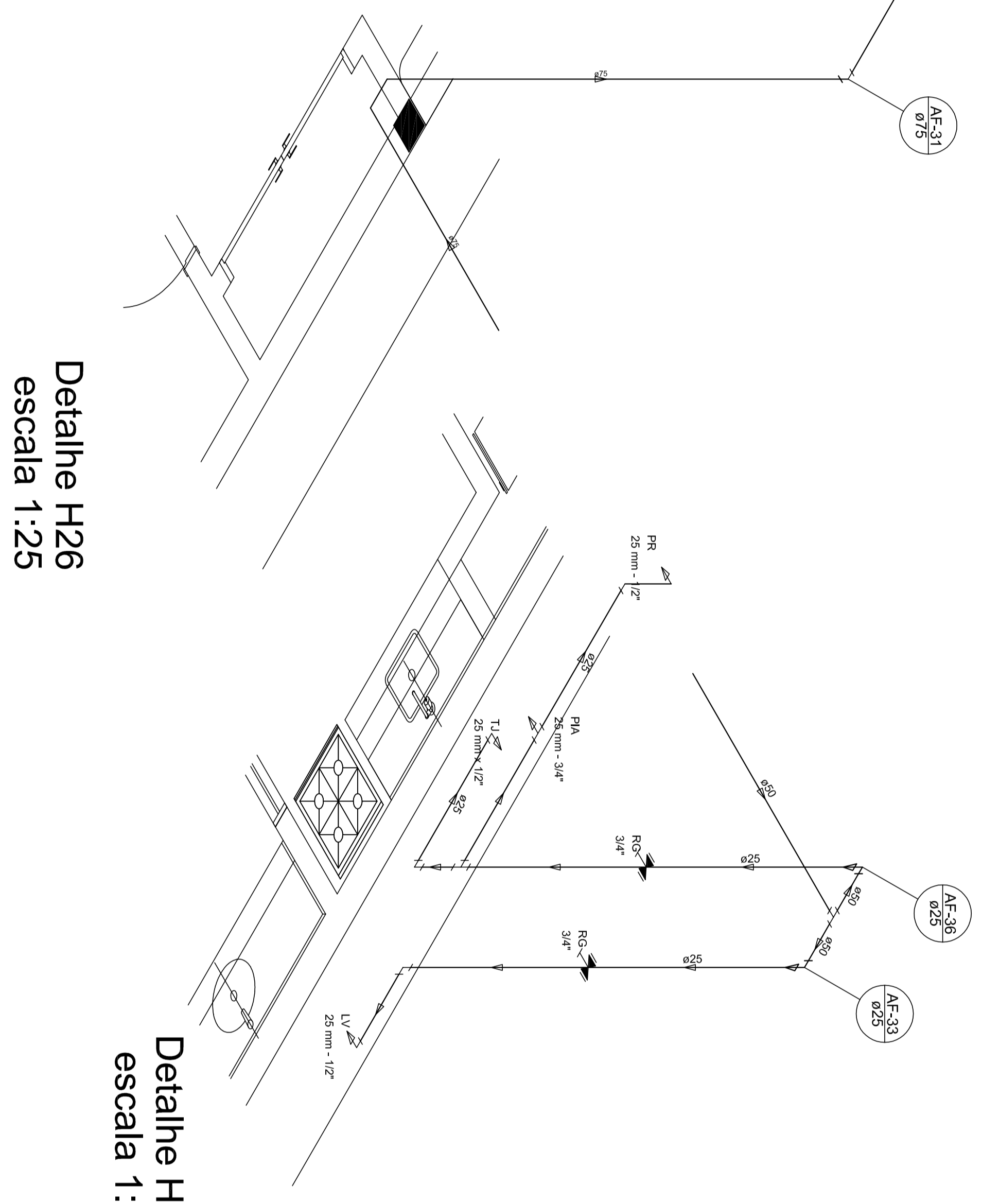
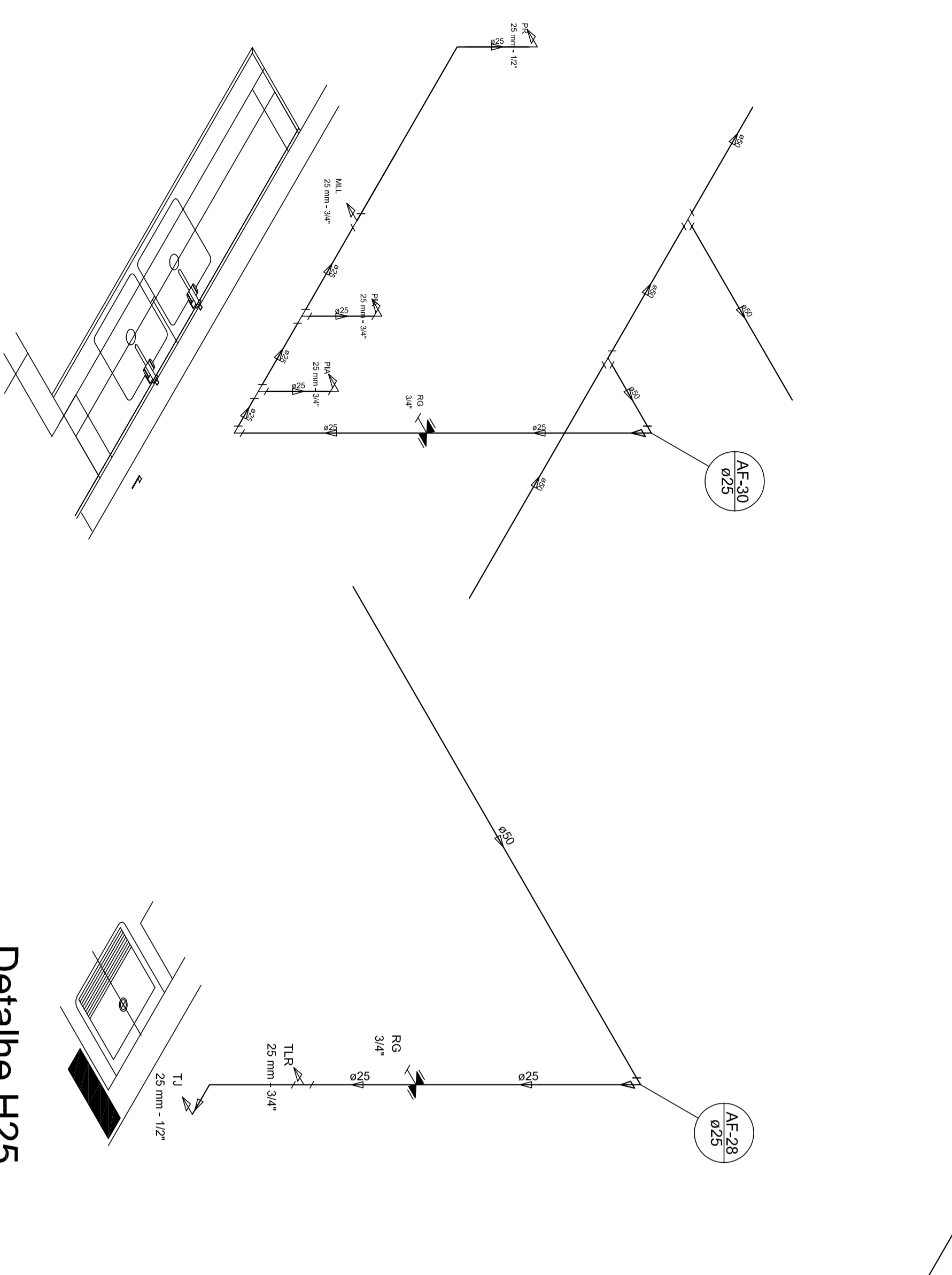
8- INDICAR EM ESTE PLANO O APLANTAMENTO COM O NOME DO MATERIAL.

9- INDICAR EM ESTE PLANO O APLANTAMENTO COM O NOME DO MATERIAL.

10- INDICAR EM ESTE PLANO O APLANTAMENTO COM O NOME DO MATERIAL.

PREFEITURA MUNICIPAL DE SABARA	
PROJETADO :	
EXECUCÃO :	
MUNICÍPIO - UF :	
PROPOSTA :	
RES. TÉCNICO :	
AUTOR DO PROJETO :	
DIFUSO :	
OBSERVAÇÕES :	
CEI BAIRRO NOVA VISTA	
PROJETO DE INSTALAÇÕES	
COMANDO :	
PE-AR	
00/00	

LEGENDA DAS INDICAÇÕES		LEGENDA	
BA	Barreira sem painéis de BR - 20 mm - 1,07" - 1,062"		ABERTURA PARA ABERTURA
BR	Barreira sem painéis de BR - 20 mm - 1,07" - 1,062"		ABERTURA PARA ABERTURA
CO	Cortina - 20mm x 1,07"		CORTINA
DR	Dieta de dieta - 20 mm - 1,07"		DIETA DE DIETA
INDICADOR	Indicador - 20mm x 1,07"		INDICADOR
LV	Luminária sem painéis de BR - 20 mm - 1,07"		LUMINÁRIA SEM PAINÉIS DE BR
MA	Módulo de novo módulo de BR - 20 mm - 1,07"		MÓDULO DE NOVO MÓDULO DE BR
PA	Placa de novo módulo de BR - 20 mm - 1,07"		PLACA DE NOVO MÓDULO DE BR
PR	Placa de novo módulo de BR - 20 mm - 1,07"		PLACA DE NOVO MÓDULO DE BR
RP	Revestimento de novo módulo de BR - 20 mm - 1,07"		REVESTIMENTO DE NOVO MÓDULO DE BR
SA	Sistema de novo módulo de BR - 20 mm - 1,07"		SISTEMA DE NOVO MÓDULO DE BR
TI	Tela de novo módulo de BR - 20 mm - 1,07"		TELA DE NOVO MÓDULO DE BR
VA	Vidro de novo módulo de BR - 20 mm - 1,07"		VIDRO DE NOVO MÓDULO DE BR
VL	Vidro de novo módulo de BR - 20 mm - 1,07"		VIDRO DE NOVO MÓDULO DE BR



NOTA

- APLICAR EM TODAS AS PARTES DO PROJETO COM O NOME DO RESPONSÁVEL.

- APLICAR EM TODAS AS PARTES DO PROJETO COM O NOME DO RESPONSÁVEL.

- APLICAR EM TODAS AS PARTES DO PROJETO COM O NOME DO RESPONSÁVEL.

- APLICAR EM TODAS AS PARTES DO PROJETO COM O NOME DO RESPONSÁVEL.

- APLICAR EM TODAS AS PARTES DO PROJETO COM O NOME DO RESPONSÁVEL.

- APLICAR EM TODAS AS PARTES DO PROJETO COM O NOME DO RESPONSÁVEL.

- APLICAR EM TODAS AS PARTES DO PROJETO COM O NOME DO RESPONSÁVEL.

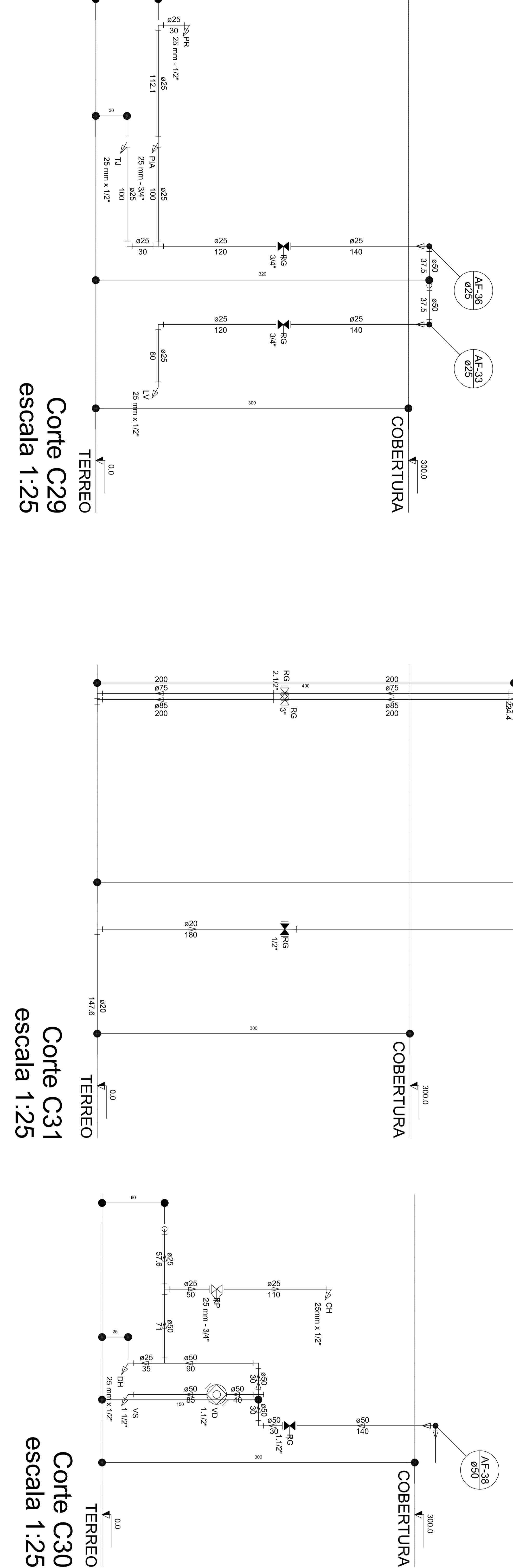
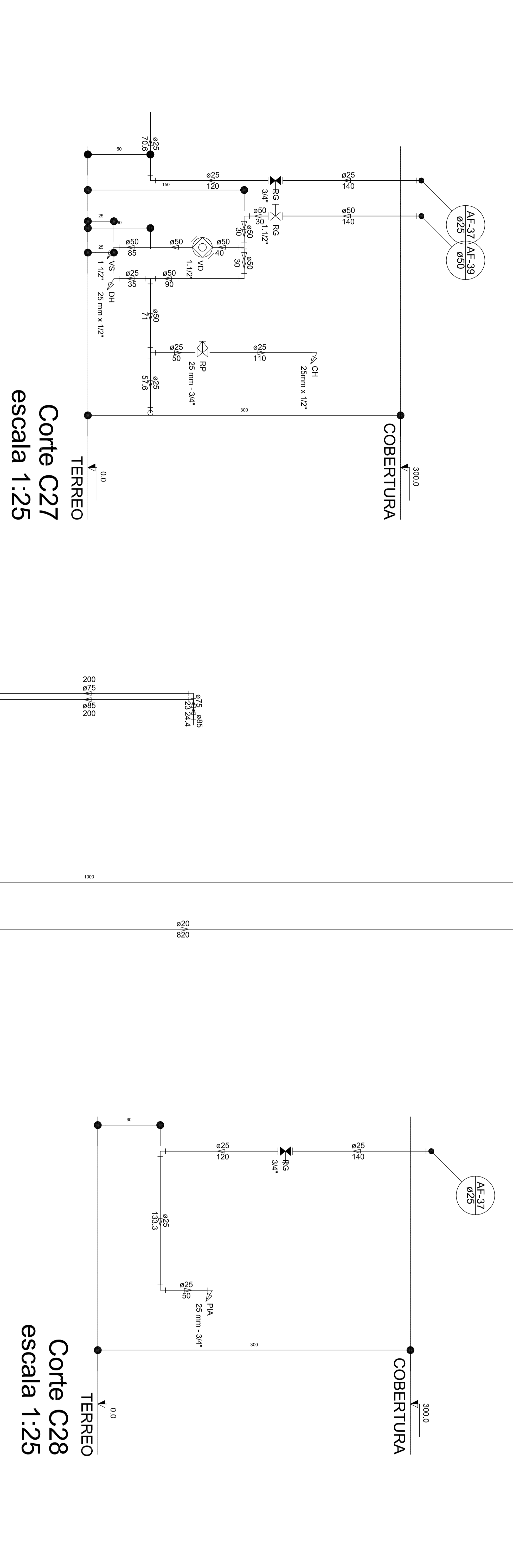
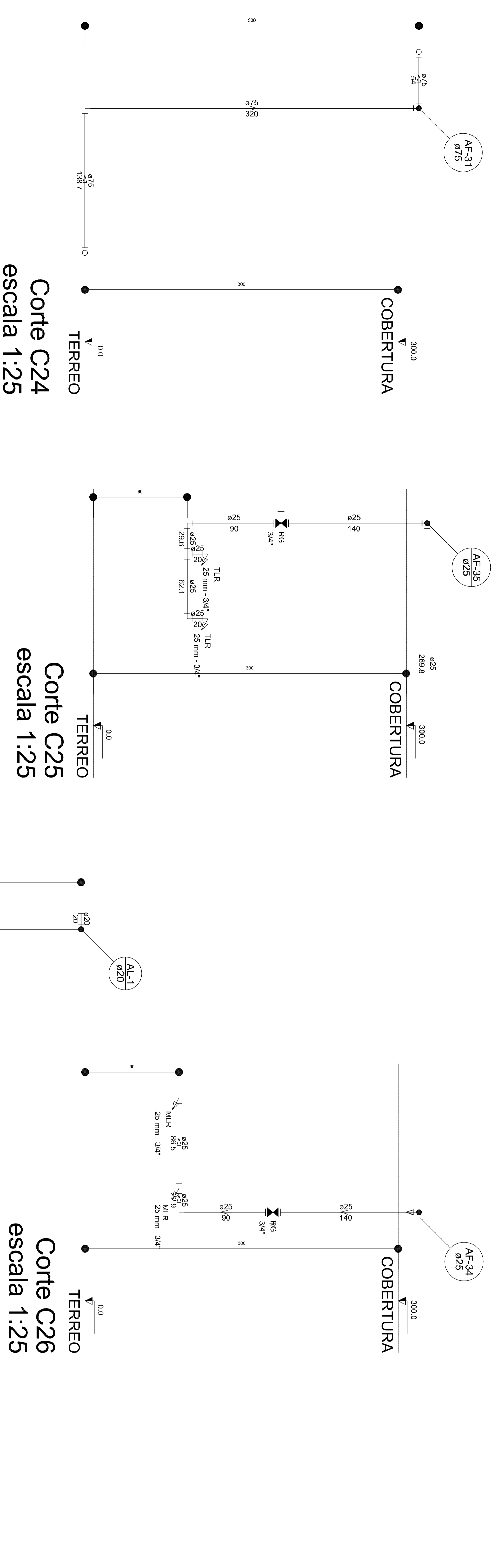
- APLICAR EM TODAS AS PARTES DO PROJETO COM O NOME DO RESPONSÁVEL.

- APLICAR EM TODAS AS PARTES DO PROJETO COM O NOME DO RESPONSÁVEL.

- APLICAR EM TODAS AS PARTES DO PROJETO COM O NOME DO RESPONSÁVEL.

PREFEITURA MUNICIPAL DE SABARA			
PROPRIETARIO :			
ENDEREÇO :			
MUNICÍPIO - UF :			
PROPRIETARIO			
RESP. TÉCNICO	CSA		
AUTOR DO PROJETO			
DUFO	CSA		
OBSERVAÇÕES:			
CEILBAIRRO NOVA VISTA			
PROJETO DE INSTALAÇÕES			
COMANDO		PE-AR	
PROJETO	ESCALA	PROJETO	00/00
REVISÃO	ESCALA	PROJETO	00/00
REVISÃO	ESCALA	PROJETO	00/00

LEGENDA DAS INDICAÇÕES		LEGENDA	
NI	Balunas com jato de 90° - 25 mm - 1/2" - INDE		ALINHADOR PRINCIPAL
NI	Balunas com jato de 90° - 25 mm - 1/2" - INDE		HIPODIFUSIVO
CH	Chaveiro - 20mm x 1/2"		EQUIPAMENTO EM DENTRA DA ESTRUTURA C/ PNE SOLARIZ - 80
CH	Duto de água - 25 mm x 1/2"		EQUIPAMENTO EM DENTRA DA ESTRUTURA C/ PNE SOLARIZ - 80
HD	Hidrodifusivo hidrodifusivo - conexão 1/2"-3/8"		EQUIPAMENTO EM DENTRA DA ESTRUTURA C/ PNE SOLARIZ - 80
LV	Lanternas com jato de 90° - 25 mm - 1/2"		EQUIPAMENTO EM DENTRA DA ESTRUTURA C/ PNE SOLARIZ - 80
MA	Medidor de fluxo com jato de 90° - 25 mm - 3/4" - INDE		EQUIPAMENTO EM DENTRA DA ESTRUTURA C/ PNE SOLARIZ - 80
PA	Paj de conexão com jato de 90° - 25 mm - 1/2"		EQUIPAMENTO EM DENTRA DA ESTRUTURA C/ PNE SOLARIZ - 80
PE	Particulado com jato de 90° - 25 mm - 1/2" - INDE		EQUIPAMENTO EM DENTRA DA ESTRUTURA C/ PNE SOLARIZ - 80
PE	Particulado com jato de 90° - 25 mm - 3/4" - INDE		EQUIPAMENTO EM DENTRA DA ESTRUTURA C/ PNE SOLARIZ - 80
RS	Registo de pressão com PNE solariz - 25 mm - 3/4"		EQUIPAMENTO EM DENTRA DA ESTRUTURA C/ PNE SOLARIZ - 80
RS	Registo de pressão / conexão com PNE solariz - 3/4"		EQUIPAMENTO EM DENTRA DA ESTRUTURA C/ PNE SOLARIZ - 80
TI	Torneira de água - 25 mm x 1/2"		EQUIPAMENTO EM DENTRA DA ESTRUTURA C/ PNE SOLARIZ - 80
TI	Torneira de água - 25 mm x 1/2"		EQUIPAMENTO EM DENTRA DA ESTRUTURA C/ PNE SOLARIZ - 80
VO	Vano de descarga C/PNE solariz - 1 1/2"		EQUIPAMENTO EM DENTRA DA ESTRUTURA C/ PNE SOLARIZ - 80
V5	Vano Solariz com Vento de escape - 1 1/2"		EQUIPAMENTO EM DENTRA DA ESTRUTURA C/ PNE SOLARIZ - 80
V6	Vano Solariz com jato de 90° - 25 mm - 1/2"		EQUIPAMENTO EM DENTRA DA ESTRUTURA C/ PNE SOLARIZ - 80
V6	Vano Solariz com jato de 90° - 25 mm - 1/2"		EQUIPAMENTO EM DENTRA DA ESTRUTURA C/ PNE SOLARIZ - 80



NOTAS

- EXECUTAR ESTE PROJETO JUNTAMENTE COM O PROLETO ESTRUTURAL.
- ANTES DA CONCRETAGEM/VERIFICAR PARA AS TUBULAÇÕES, DENTRO DOS LIMITES/FAZELEDOS PELA MBR
- PARA ALTIAR OS PONTOS INDICADOS VERIFICAR REFERENCIA NO MEMORIAL DESCRITIVO.
- ATENÇÃO/ESTE PROJETO SOLAMENTE COM AUTORIZAÇÃO EXPRESSA DO FINEE.

REFERÊNCIAS:

- MEMORIAL DESCRITIVO E ESPECIFICAÇÕES TÉCNICAS
- PLANILHA DE QUANTITATIVOS

PREFEITURA MUNICIPAL DE SABARA

PROPRIETÁRIO :
 ENDEREÇO :
 MUNICÍPIO - UF :
 PROPRIETÁRIO :
 RESP. TÉCNICO :
 AUTOR DO PROJETO :
 DIFEO :
 CREA :
 CREA :
 CREA

OSERVAÇÕES:
 CEI BAIRRO NOVA VISTA
 PROJETO DE INSTALAÇÕES
 PE-AR
 00/00

FORMATO	REVISÃO	ESCALA	PRINCIPA
DESSENHO	R01	ESCALA	00/00
	R02	DATA REVISÃO	
	R03	DIA	

PARA-RAIO (VER SPDA)

GRADE DE PROTEÇÃO
ESMALTE SINTÉTICO AMARELO OURO
SOBRE FUNDO ZARÇAO

GRADE DE PROTEÇÃO
TEITO

BOCA INSPEÇÃO
SUPERIOR
+9,8(N/A)

PEITORIL METALICO
ESMALTE SINTÉTICO AMARELO OURO
SOBRE FUNDO ZARÇAO

ESCALADA EXTERNA
C/ GUARDA CORPO

EXTRAVASOR

ENTRADA

Consumo
Capac.: 10m³

SAIDA CONSUMO

Reserva Incendio
Capac.: 5m³

Casa de Máquinas

SAIDA INCENDIO
DRENO LIMPEZA

DET. CONEXÕES
ESCALA 1:100

0.150

0.350

0.500

DET. ILUSTRATIVO
ESCALA 1:100

5 ESTACAS COM 7M
DE PROFUNDIDADE

Casa de Máquinas

Reserva Incendio
Capac.: 5m³

Consumo
Capac.: 10m³

#13 (2,25mm)
CHAPÉU

#12 (2,65mm)

#12 (2,65mm)

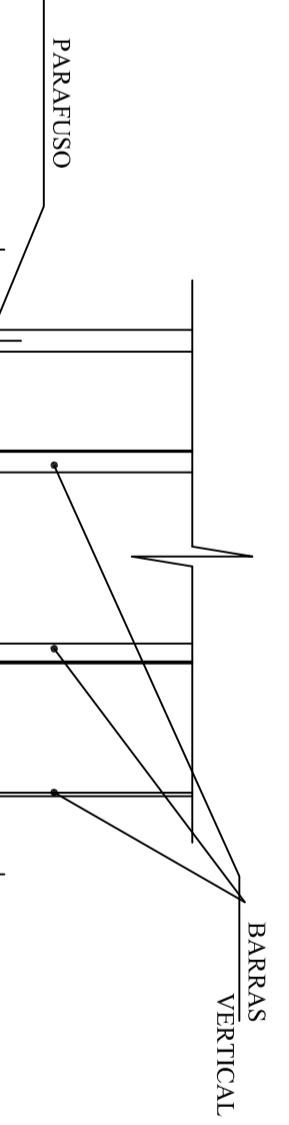
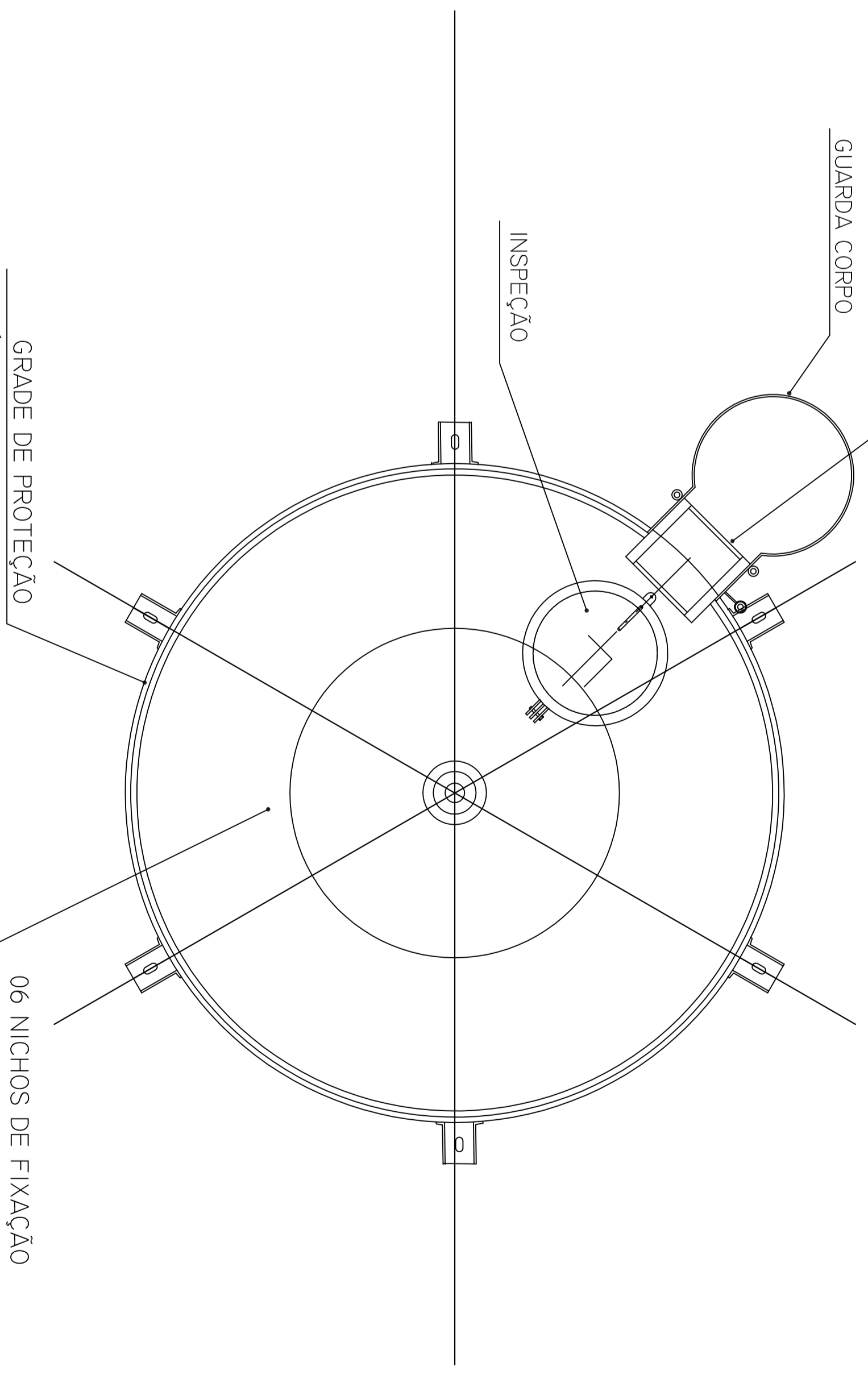
#1/8 (3,00mm)

#1/8 (3,00mm)

#9/16 (4,75mm)
FUNDO

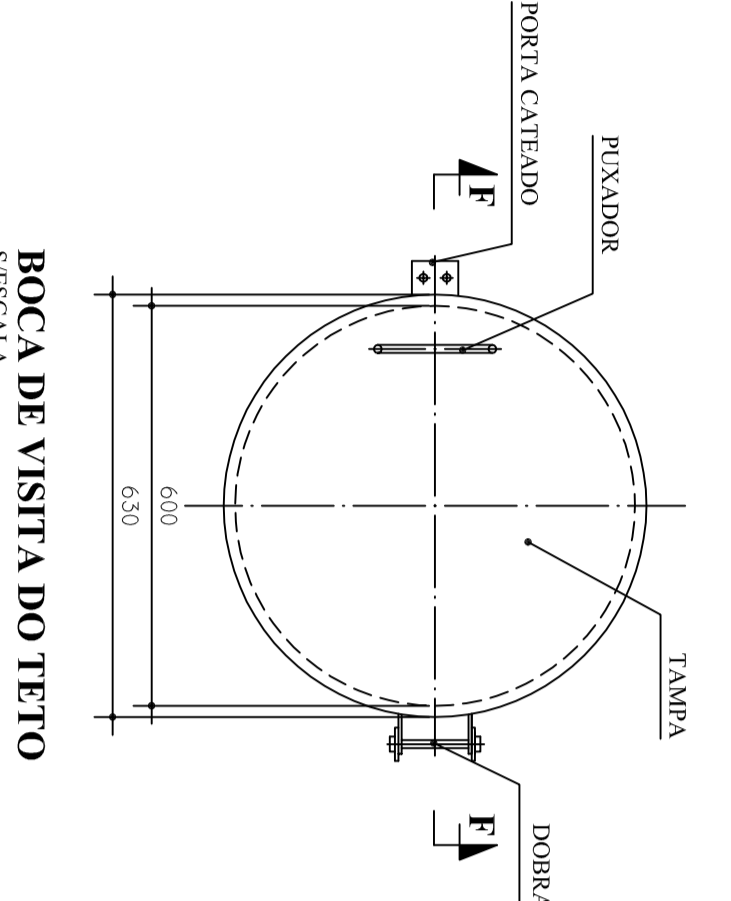
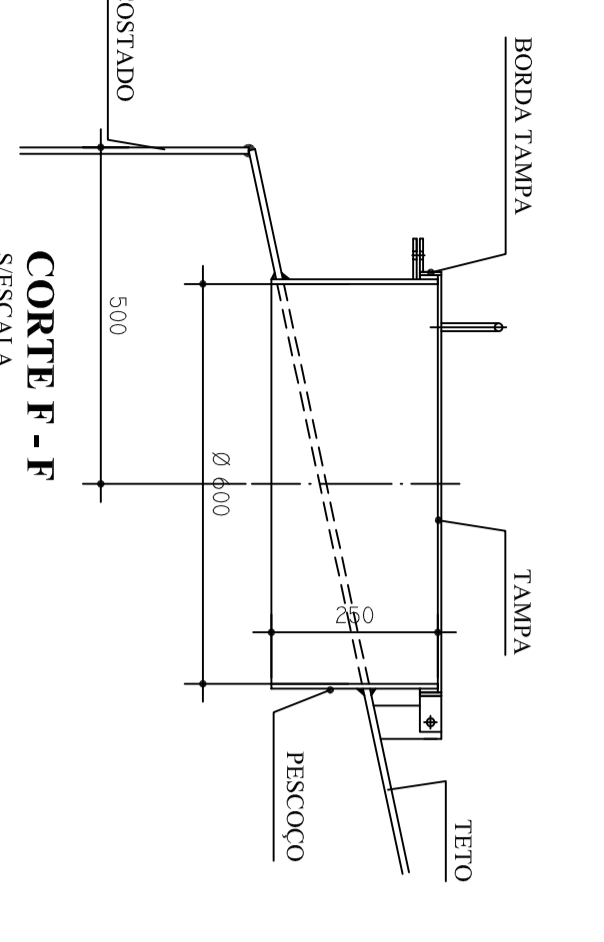
GRADE DE PROTEÇÃO
ESMALTE SINTÉTICO AMARELO OURO
SOBRE FUNDO ZARÇAO

DET. VISTA SUPERIOR
SIS/ESCALA



GUARDA CORPO
ESCALADA EXTERNA
CORTE - A-A
ESCALA 1:100

GRADE DE PROTEÇÃO
DO TEITO
ESCALA 1:100



ESCALADA EXTERNA/
ESCALADA INTERNA
ESCALA 1:100

GUARDA CORPO
ESCALADA EXTERNA
ESCALA 1:100

GUARDA CORPO
ESCALADA EXTERNA
CORTE - A-A
ESCALA 1:100

GRADE DE PROTEÇÃO
DO TEITO
ESCALA 1:100

LEGENDA DAS INDICAÇÕES		LEGENDA	
1	Esquema em planta de 20' x 20' - 1:25 - 1:50	1	Admissão de água
2	Esquema em planta de 20' x 20' - 1:25 - 1:50	2	Inspeção
3	Esquema em planta de 20' x 20' - 1:25 - 1:50	3	Inspeção de nível
4	Esquema em planta de 20' x 20' - 1:25 - 1:50	4	Inspeção de nível
5	Esquema em planta de 20' x 20' - 1:25 - 1:50	5	Inspeção de nível
6	Esquema em planta de 20' x 20' - 1:25 - 1:50	6	Inspeção de nível
7	Esquema em planta de 20' x 20' - 1:25 - 1:50	7	Inspeção de nível
8	Esquema em planta de 20' x 20' - 1:25 - 1:50	8	Inspeção de nível
9	Esquema em planta de 20' x 20' - 1:25 - 1:50	9	Inspeção de nível
10	Esquema em planta de 20' x 20' - 1:25 - 1:50	10	Inspeção de nível
11	Esquema em planta de 20' x 20' - 1:25 - 1:50	11	Inspeção de nível
12	Esquema em planta de 20' x 20' - 1:25 - 1:50	12	Inspeção de nível
13	Esquema em planta de 20' x 20' - 1:25 - 1:50	13	Inspeção de nível
14	Esquema em planta de 20' x 20' - 1:25 - 1:50	14	Inspeção de nível
15	Esquema em planta de 20' x 20' - 1:25 - 1:50	15	Inspeção de nível
16	Esquema em planta de 20' x 20' - 1:25 - 1:50	16	Inspeção de nível
17	Esquema em planta de 20' x 20' - 1:25 - 1:50	17	Inspeção de nível
18	Esquema em planta de 20' x 20' - 1:25 - 1:50	18	Inspeção de nível
19	Esquema em planta de 20' x 20' - 1:25 - 1:50	19	Inspeção de nível
20	Esquema em planta de 20' x 20' - 1:25 - 1:50	20	Inspeção de nível

NOTA

1 - OBRAS DE INSTALAÇÃO DE ABASTECIMENTO DE ÁGUA PARA O SISTEMA DE PROTEÇÃO CONTRA INCÊNDIO.

2 - OBRAS DE INSTALAÇÃO DE ABASTECIMENTO DE ÁGUA PARA O SISTEMA DE PROTEÇÃO CONTRA INCÊNDIO.

3 - OBRAS DE INSTALAÇÃO DE ABASTECIMENTO DE ÁGUA PARA O SISTEMA DE PROTEÇÃO CONTRA INCÊNDIO.

4 - OBRAS DE INSTALAÇÃO DE ABASTECIMENTO DE ÁGUA PARA O SISTEMA DE PROTEÇÃO CONTRA INCÊNDIO.

5 - OBRAS DE INSTALAÇÃO DE ABASTECIMENTO DE ÁGUA PARA O SISTEMA DE PROTEÇÃO CONTRA INCÊNDIO.

6 - OBRAS DE INSTALAÇÃO DE ABASTECIMENTO DE ÁGUA PARA O SISTEMA DE PROTEÇÃO CONTRA INCÊNDIO.

7 - OBRAS DE INSTALAÇÃO DE ABASTECIMENTO DE ÁGUA PARA O SISTEMA DE PROTEÇÃO CONTRA INCÊNDIO.

8 - OBRAS DE INSTALAÇÃO DE ABASTECIMENTO DE ÁGUA PARA O SISTEMA DE PROTEÇÃO CONTRA INCÊNDIO.

9 - OBRAS DE INSTALAÇÃO DE ABASTECIMENTO DE ÁGUA PARA O SISTEMA DE PROTEÇÃO CONTRA INCÊNDIO.

10 - OBRAS DE INSTALAÇÃO DE ABASTECIMENTO DE ÁGUA PARA O SISTEMA DE PROTEÇÃO CONTRA INCÊNDIO.

11 - OBRAS DE INSTALAÇÃO DE ABASTECIMENTO DE ÁGUA PARA O SISTEMA DE PROTEÇÃO CONTRA INCÊNDIO.

12 - OBRAS DE INSTALAÇÃO DE ABASTECIMENTO DE ÁGUA PARA O SISTEMA DE PROTEÇÃO CONTRA INCÊNDIO.

13 - OBRAS DE INSTALAÇÃO DE ABASTECIMENTO DE ÁGUA PARA O SISTEMA DE PROTEÇÃO CONTRA INCÊNDIO.

14 - OBRAS DE INSTALAÇÃO DE ABASTECIMENTO DE ÁGUA PARA O SISTEMA DE PROTEÇÃO CONTRA INCÊNDIO.

15 - OBRAS DE INSTALAÇÃO DE ABASTECIMENTO DE ÁGUA PARA O SISTEMA DE PROTEÇÃO CONTRA INCÊNDIO.

16 - OBRAS DE INSTALAÇÃO DE ABASTECIMENTO DE ÁGUA PARA O SISTEMA DE PROTEÇÃO CONTRA INCÊNDIO.

17 - OBRAS DE INSTALAÇÃO DE ABASTECIMENTO DE ÁGUA PARA O SISTEMA DE PROTEÇÃO CONTRA INCÊNDIO.

18 - OBRAS DE INSTALAÇÃO DE ABASTECIMENTO DE ÁGUA PARA O SISTEMA DE PROTEÇÃO CONTRA INCÊNDIO.

19 - OBRAS DE INSTALAÇÃO DE ABASTECIMENTO DE ÁGUA PARA O SISTEMA DE PROTEÇÃO CONTRA INCÊNDIO.

20 - OBRAS DE INSTALAÇÃO DE ABASTECIMENTO DE ÁGUA PARA O SISTEMA DE PROTEÇÃO CONTRA INCÊNDIO.

PREFEITURA MUNICIPAL DE SABARÁ	
PROJETISTA :	
ENGENHEIRO :	
MUNICÍPIO - UF :	
PROJETADO :	
RESP. TÉCNICO :	CSA
AUTOR DO PROJETO :	CSA
OUTRO :	CSA
PROJETO :	00/00
ESCALA :	
DATA :	
PROJETO :	00/00

MATERIAL

ESTRUTURAL: CHAVAS DE AÇO CARBONO PATINÁVEL DE ALTA RESISTÊNCIA

ESTRUTURAL E RESISTÊNCIA A CORROSÃO - A-59

SOLDAS: INTERNAS E EXTERNAS QUALIFICADAS NA NORMA AWS A 5.18

PARTE INTERNA: Aço 304

PARTE EXTERNA: Aço 316

PLACA PROCESSO MANUAL (ELETRONIC), UTILIZANDO ARAMES SÓLIDOS E CORRIANOS

1 CASTELO D'ÁGUA

ESCALA INDICADA

A. PINTURA INTERNA:

- TINTAS ESPECIAIS COM ALTA PROTEÇÃO CONTRA CORROSÃO E ATÓXICAS, TOTALIZANDO 200 MICRÔMETROS DE ESPESURA SECA SENDO:

01 - PREPARAÇÃO DE SUPERFÍCIE: ATEUAMENTO SAT JATO METAL BRANCO AS 3;

02 - ACABAMENTO DE DEMAIS: TOTALIZANDO 125 MICRÔMETROS DE ESPESURA SECA DE PRIMEIR EPONA NA COR AMARELO OURO;

03 - ACABAMENTO 01 DEMAIS: 75 MICRÔMETROS, POLIURETANO NA COR AMARELO OURO;

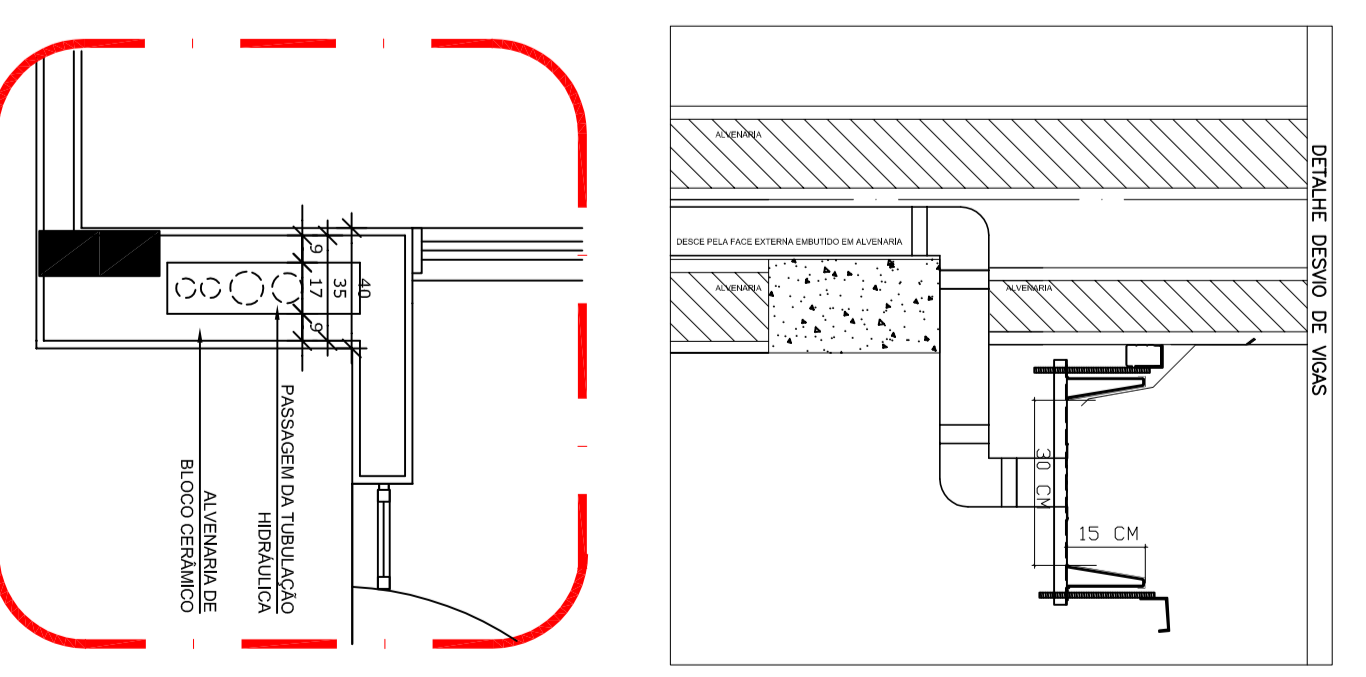
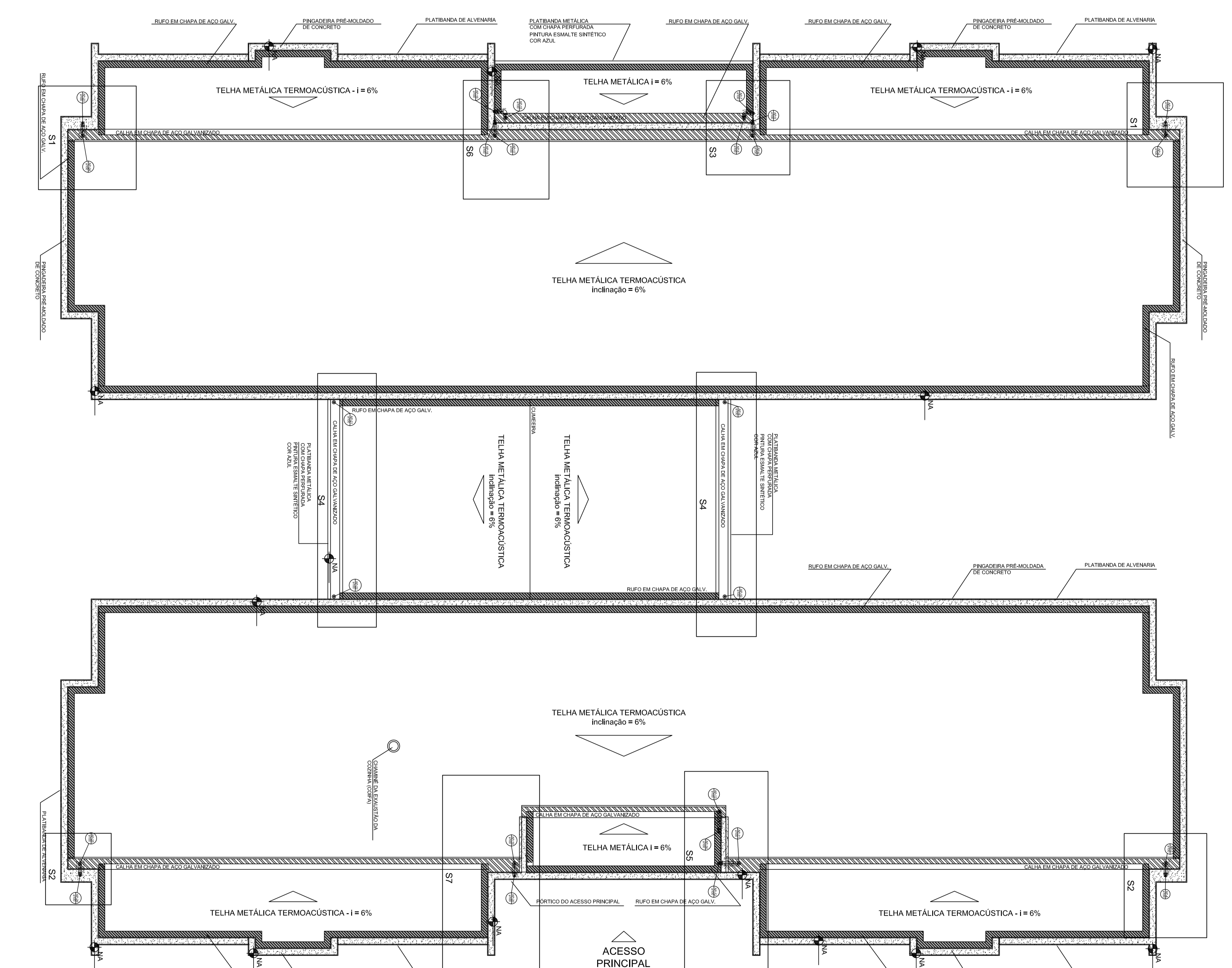
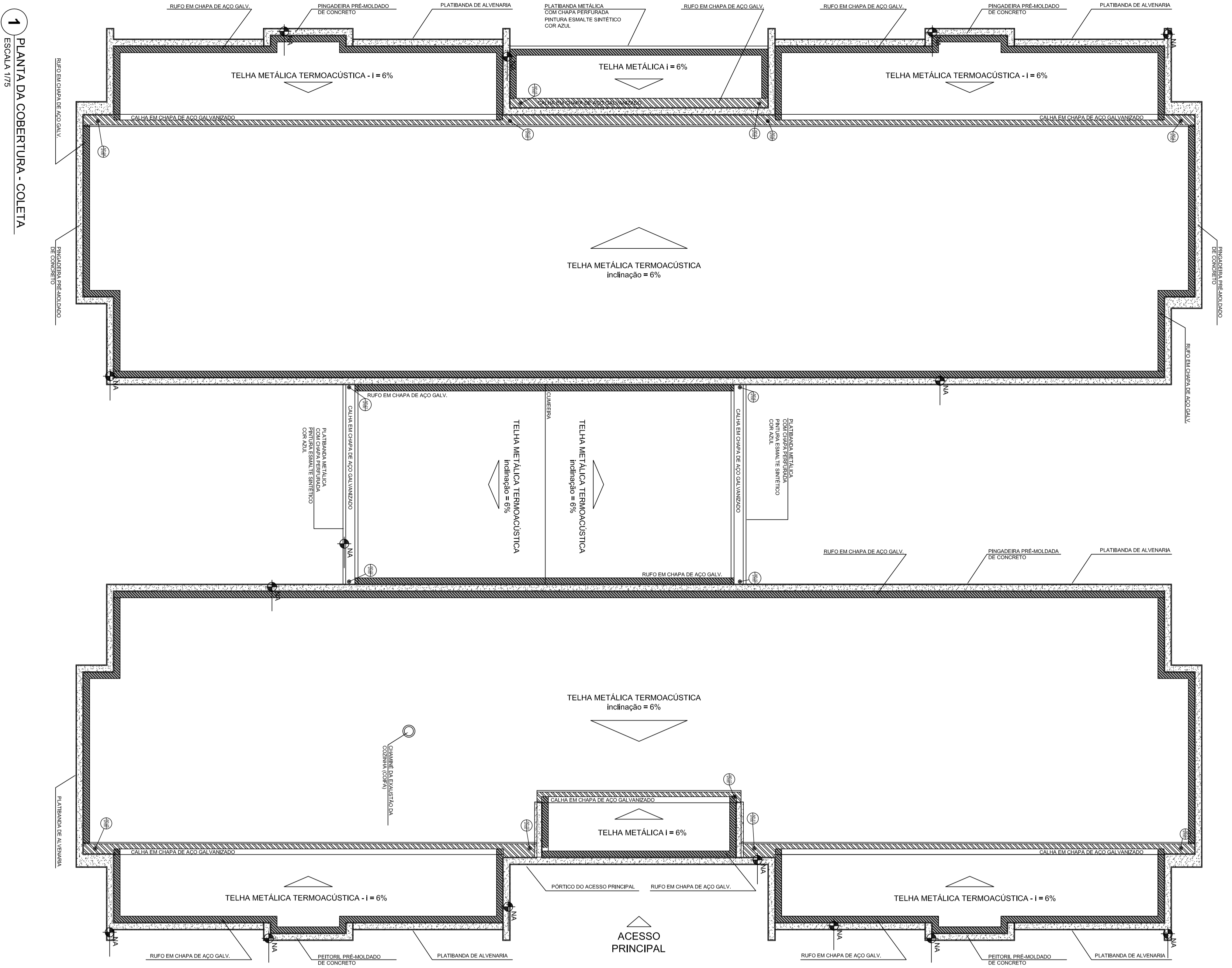
A. PINTURA EXTERNA:

- TINTAS ESPECIAIS COM ALTA PROTEÇÃO CONTRA CORROSÃO E ATÓXICAS, TOTALIZANDO 200 MICRÔMETROS DE ESPESURA SECA SENDO:

01 - PREPARAÇÃO DE SUPERFÍCIE: ATEUAMENTO SAT JATO METAL BRANCO AS 3;

02 - ACABAMENTO 01 DEMAIS: TOTALIZANDO 125 MICRÔMETROS DE ESPESURA SECA DE PRIMEIR EPONA NA COR AMARELO OURO;

03 - ACABAMENTO 01 DEMAIS: 75 MICRÔMETROS, POLIURETANO NA COR AMARELO OURO;



LEGENDA

[Symbol]	ALVENARIA DE ALVENARIA
[Symbol]	ENGACERA PRE-MOLDADA DE CONCRETO
[Symbol]	RUIFO EM CHAPA DE AÇO GALV.
[Symbol]	PLATBANCA DE ALVENARIA
[Symbol]	TELHA METÁLICA TERMOACÚSTICA

DETALHE - SHAFI HIDRÁULICA

[Symbol]	ENGACERA PRE-MOLDADA DE CONCRETO
[Symbol]	RUIFO EM CHAPA DE AÇO GALV.
[Symbol]	PLATBANCA DE ALVENARIA
[Symbol]	TELHA METÁLICA TERMOACÚSTICA

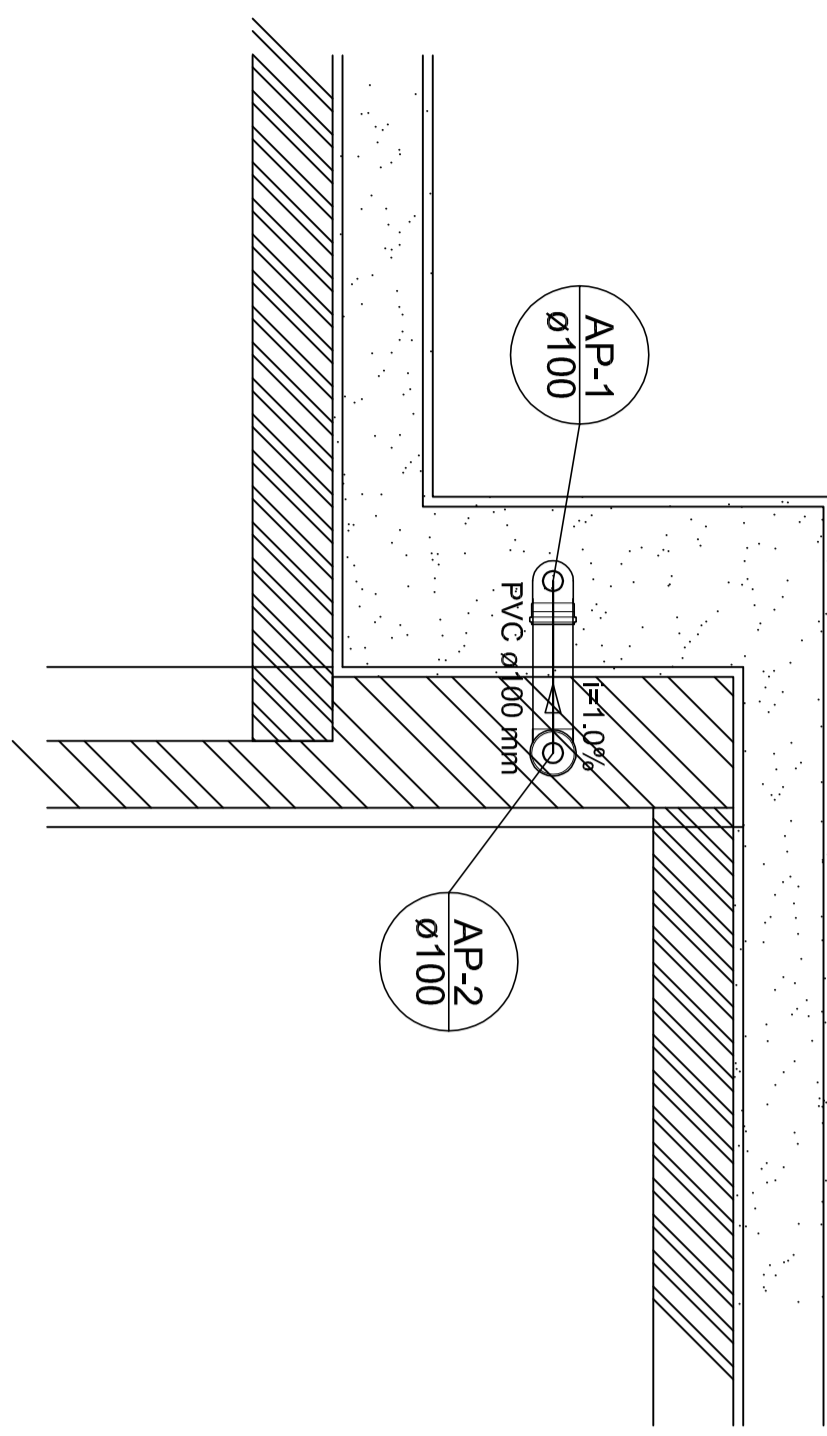
NOTA: PARA ESTE PROJETO, ADOTAMOS COMO OBRAS DE REFERÊNCIA:
 - ANEXO DA CONDIÇÃO AMBIENTAL DO MUNICÍPIO DE SABARÁ;
 - ATENDIMENTO ÀS NECESSIDADES DE ACESSIBILIDADE PARA AS PESSOAS COM DEFICIÊNCIA;
 - ATENDIMENTO ÀS NECESSIDADES DE ACESSIBILIDADE PARA AS PESSOAS COM DEFICIÊNCIA;
 - ATENDIMENTO ÀS NECESSIDADES DE ACESSIBILIDADE PARA AS PESSOAS COM DEFICIÊNCIA;
 - ATENDIMENTO ÀS NECESSIDADES DE ACESSIBILIDADE PARA AS PESSOAS COM DEFICIÊNCIA;
 - ATENDIMENTO ÀS NECESSIDADES DE ACESSIBILIDADE PARA AS PESSOAS COM DEFICIÊNCIA;

1 PLANTA DA COBERTURA - COLETA
ESCALA 1/75

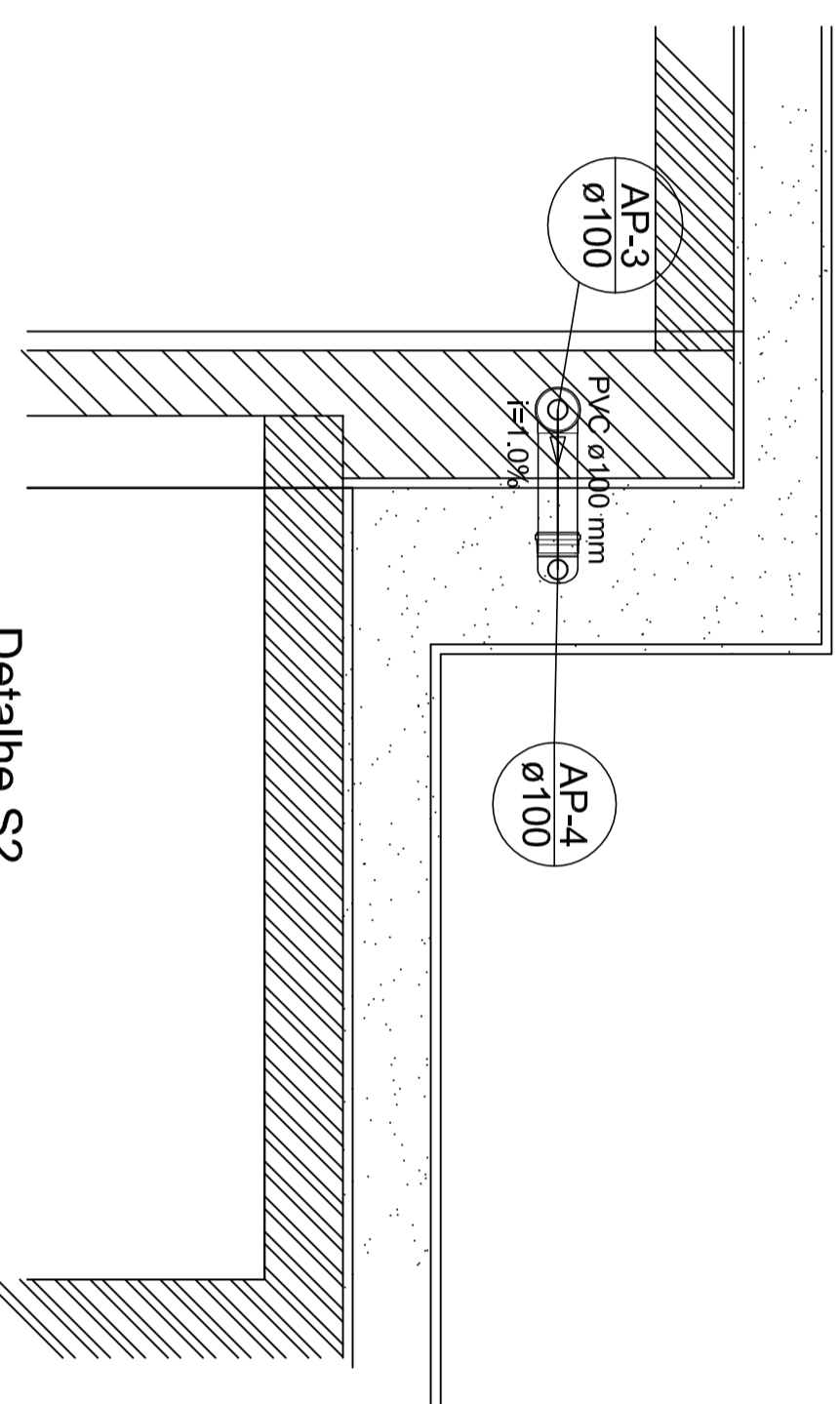
2 PLANTA DA COBERTURA - TRANSPOSIÇÃO
ESCALA 1/75

PREFEITURA MUNICIPAL DE SABARÁ	
PROJETO Nº :	
EMISSÃO :	
MUNICÍPIO - UF :	
PROJETADEIRO :	
RESP. TÉCNICO :	
AUTOR DO PROJETO :	
DATA :	
ESCALA :	00/00

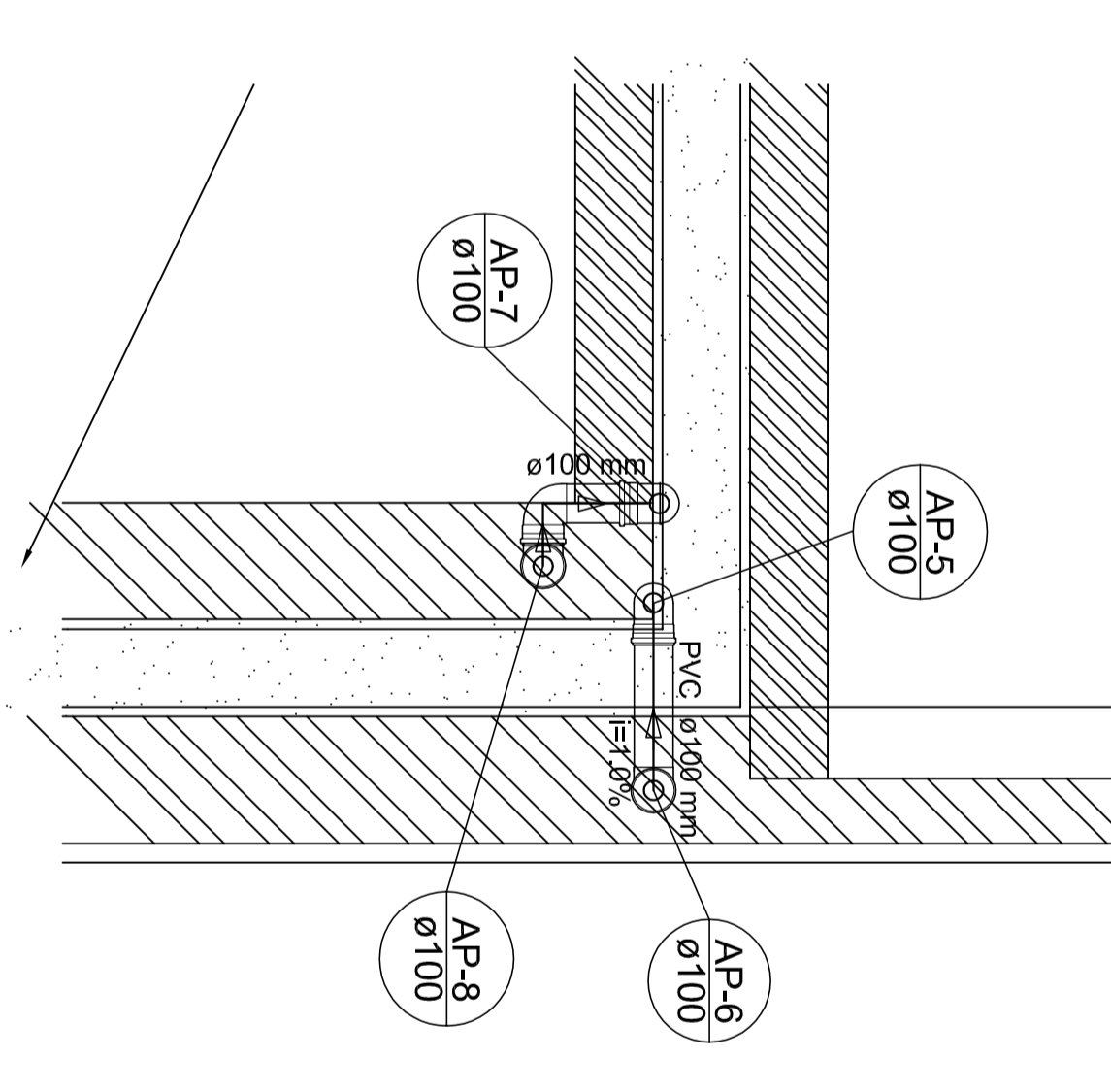
CEILARRO NOVA VISTA
PROJETO DE INSTALAÇÕES
PEAR



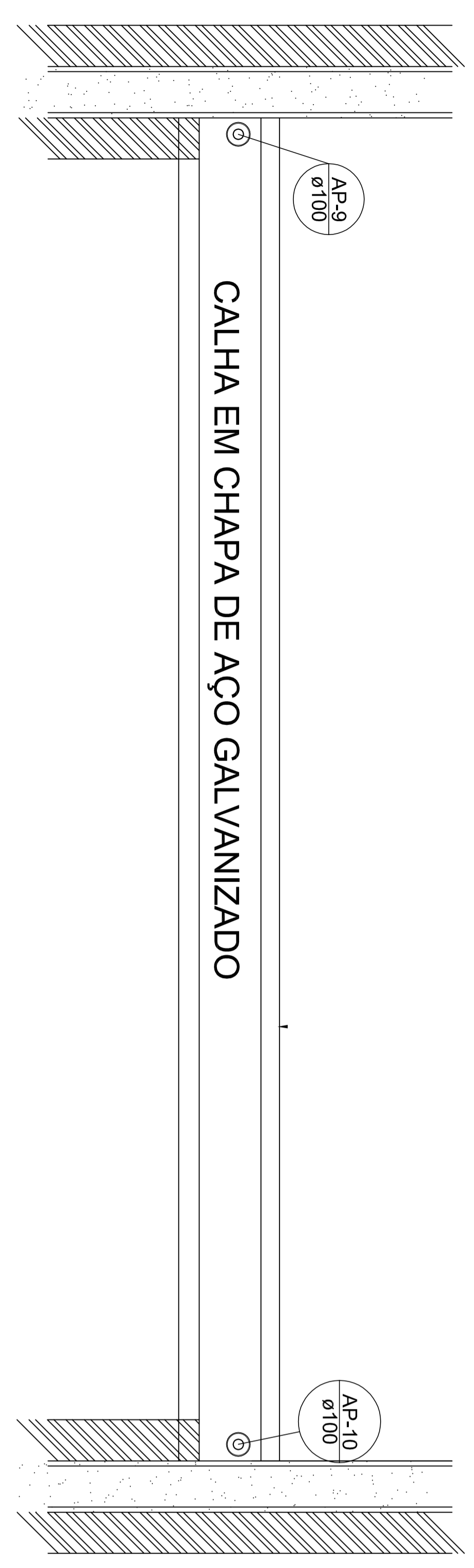
Detalhe S1
escala 1:25



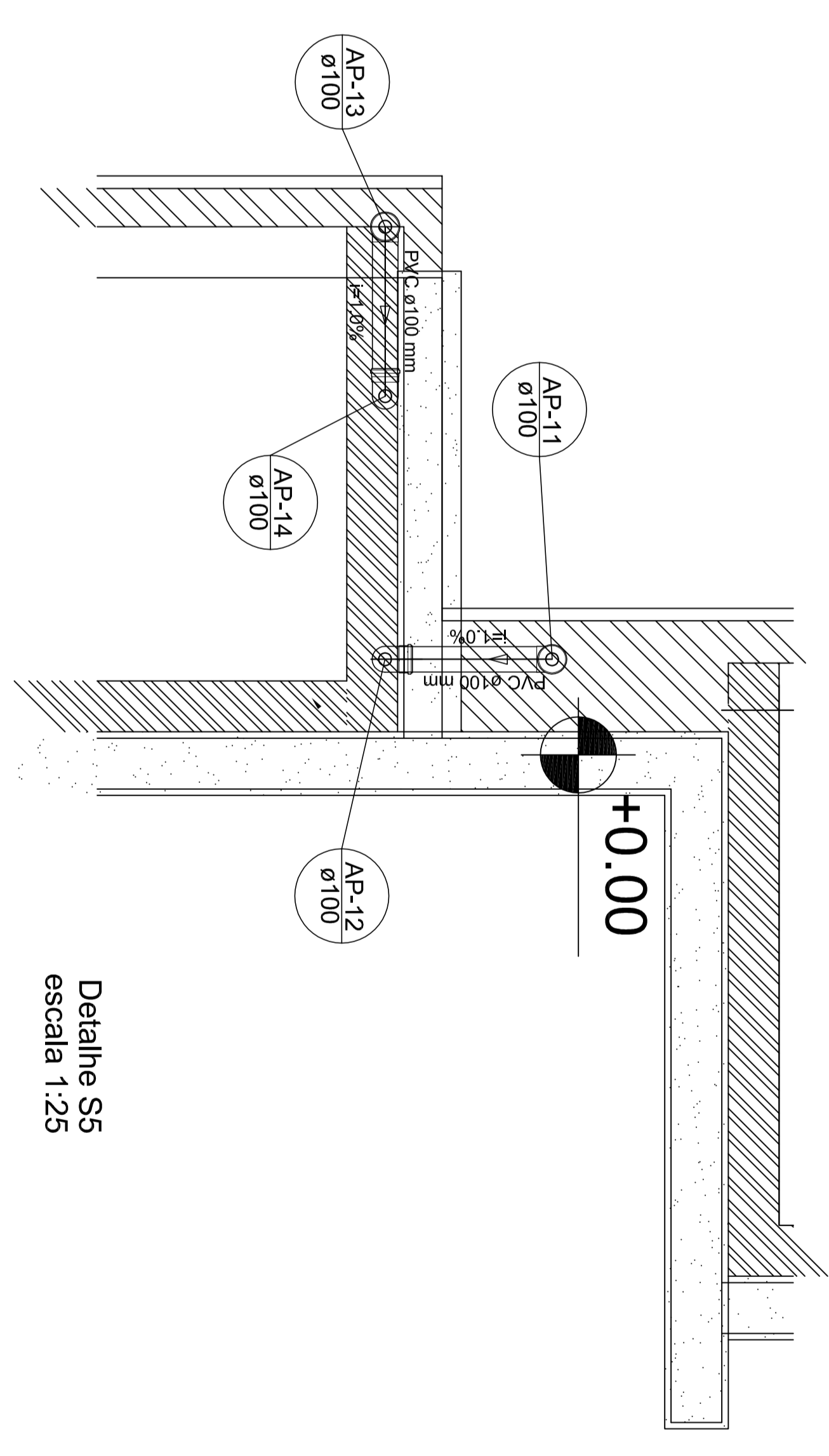
Detalhe S2
escala 1:25



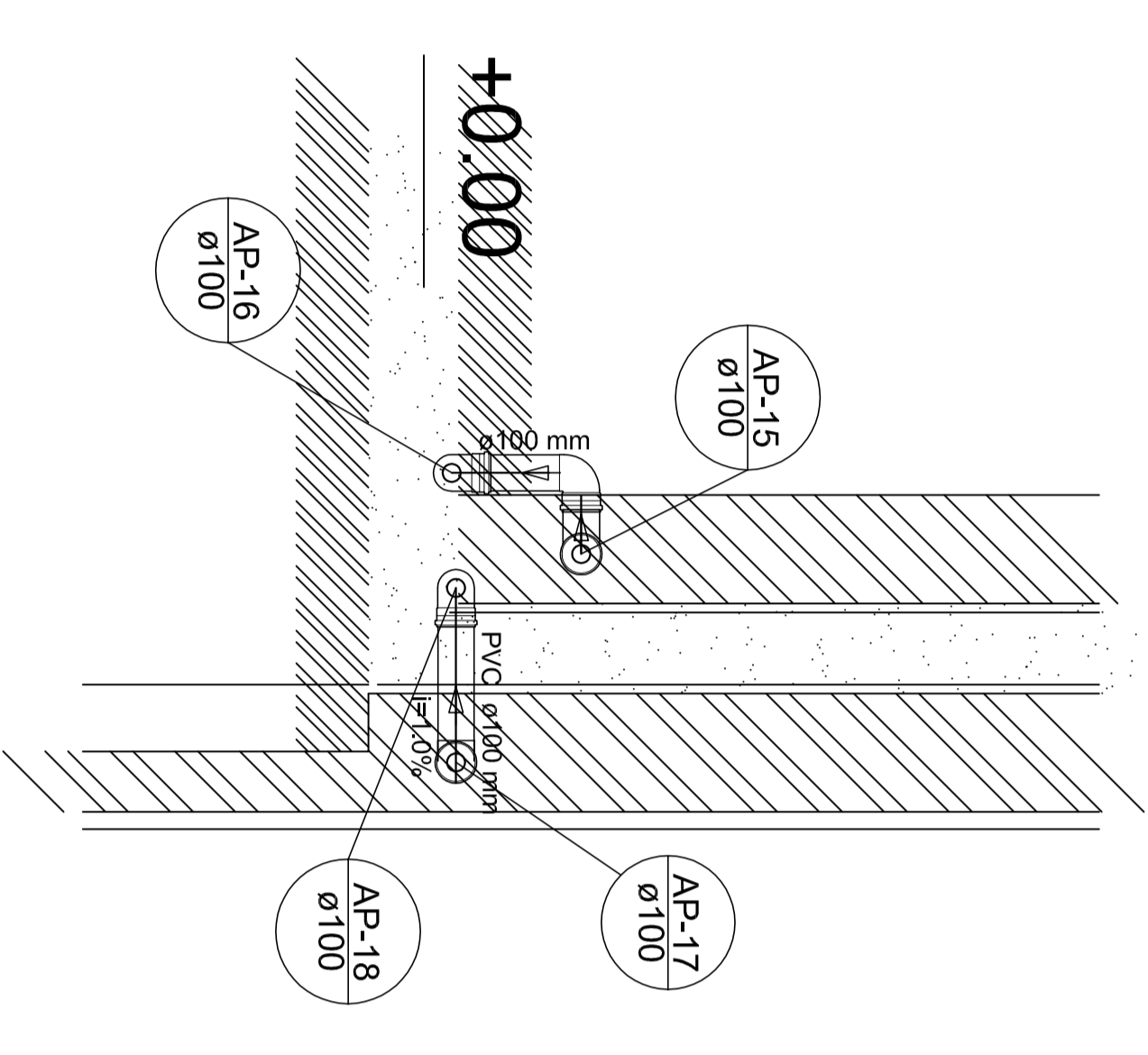
Detalhe S3
escala 1:25



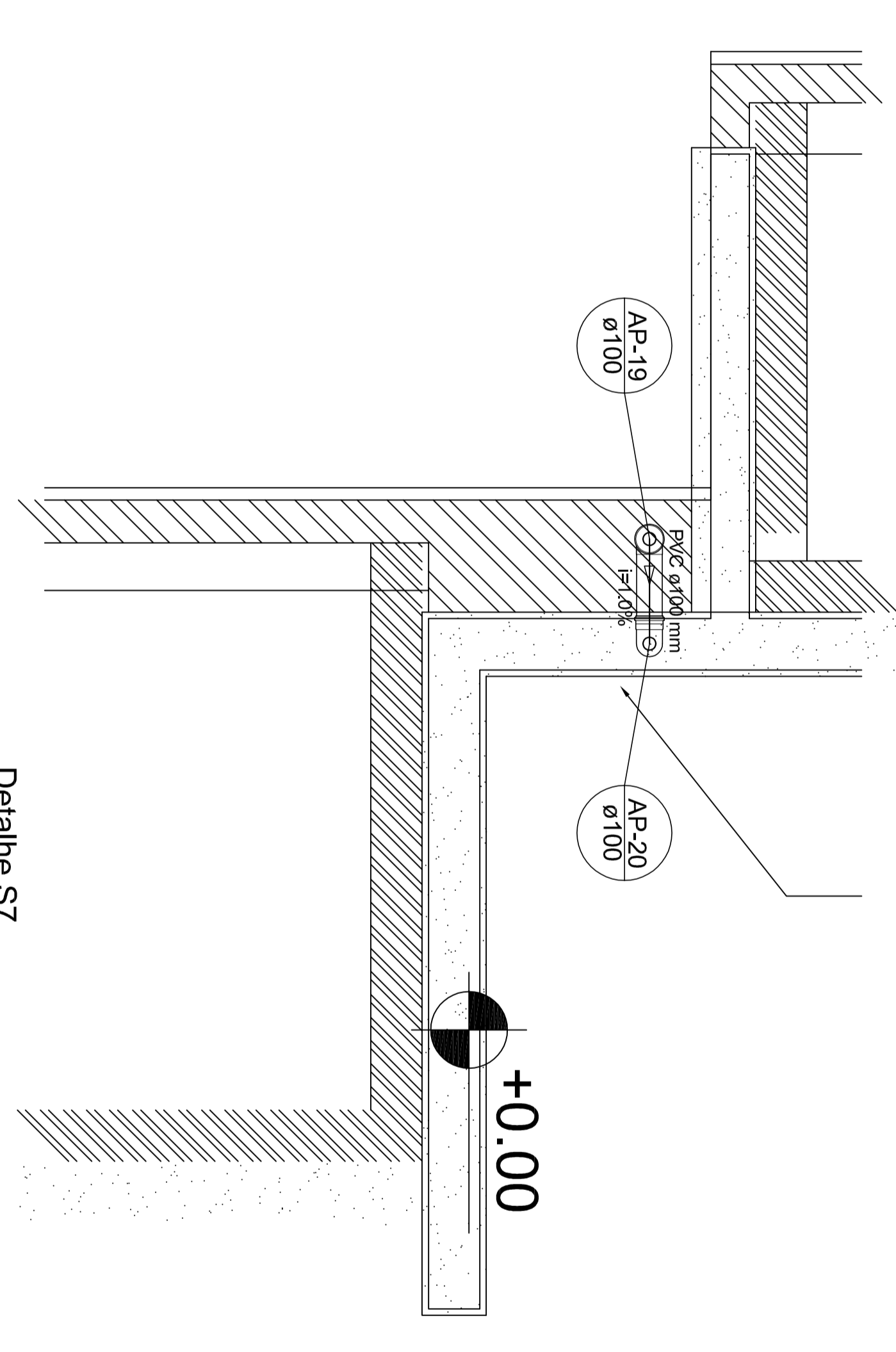
Detalhe S4
escala 1:25



Detalhe S5
escala 1:25

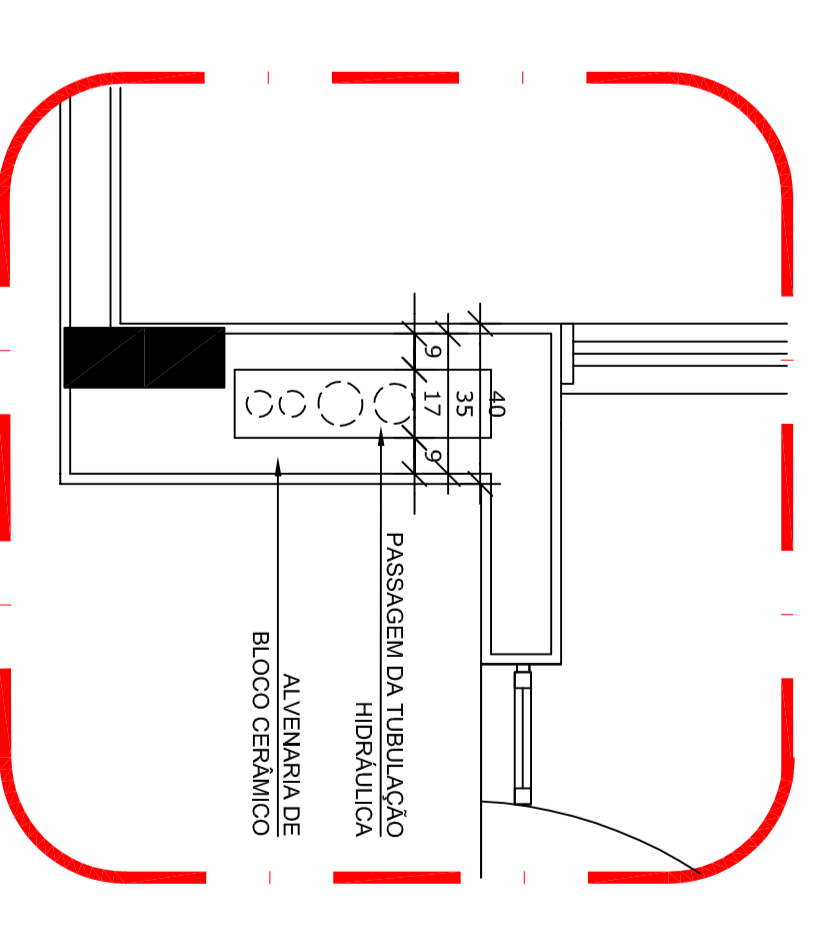
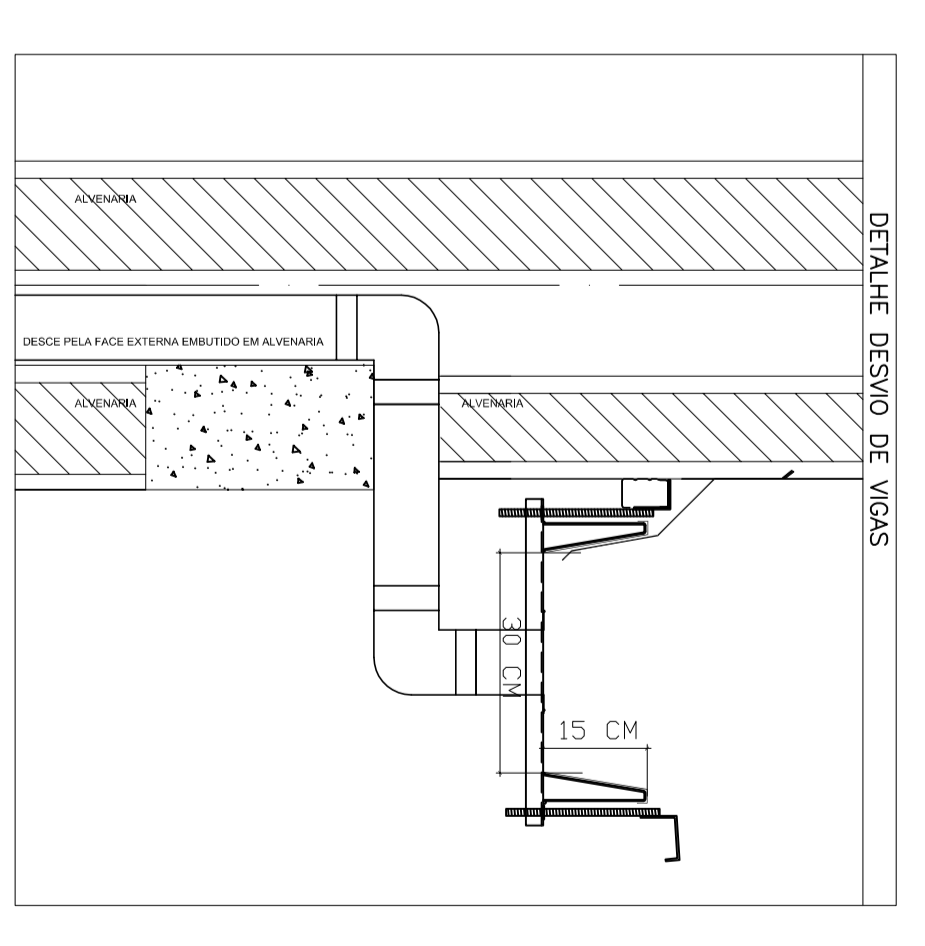


Detalhe S6
escala 1:25



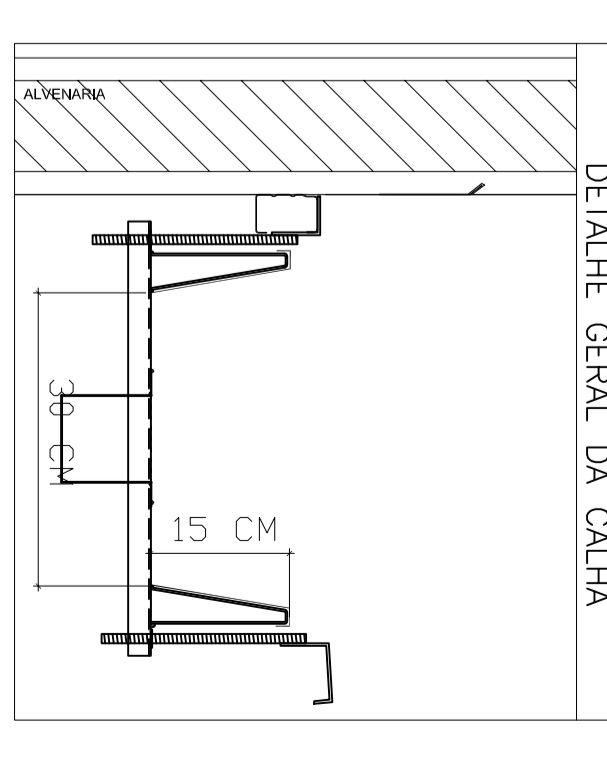
Detalhe S7
escala 1:25

1 DETALHES
ESCALA 1/25



2 DETALHE - SHAFT HIDRAULICA
ESCALA 1/25

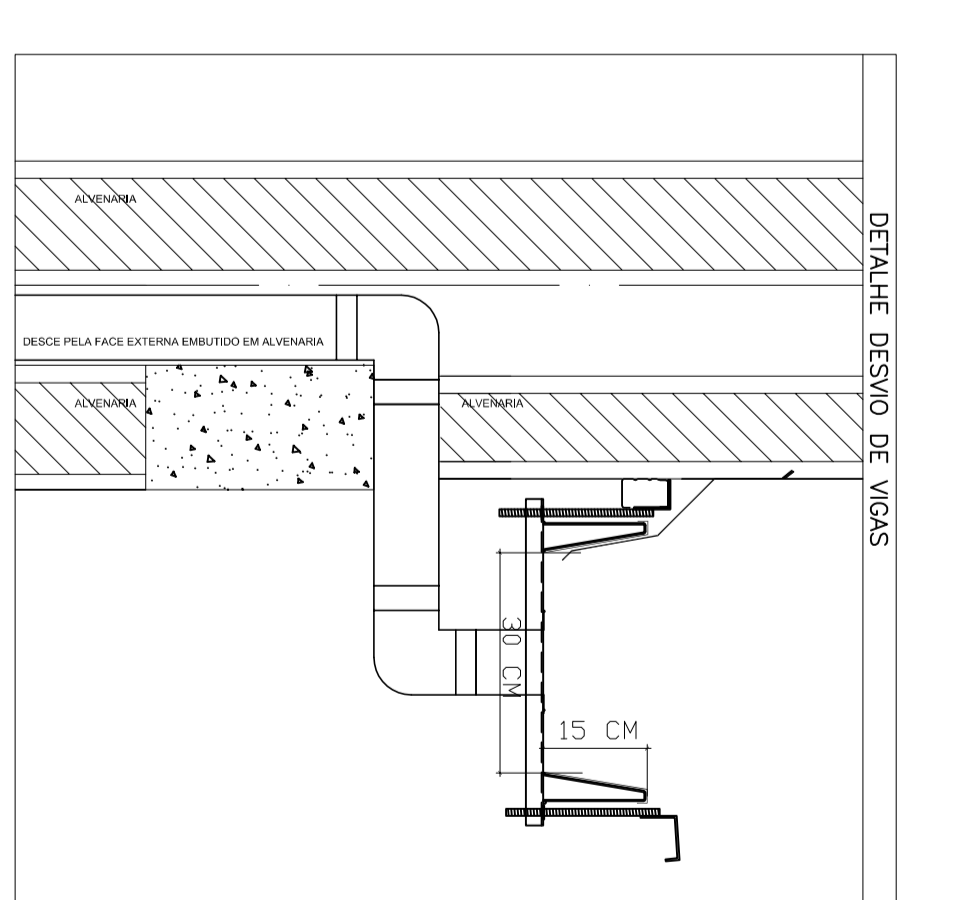
LEGENDA	
	CONCRETO
	ALVENARIA
	PVC Ø100
	CHAPA DE AÇO GALVANIZADO
	PVC Ø400
	PVC Ø500
	PVC Ø100
	PVC Ø150
	PVC Ø200
	PVC Ø250
	PVC Ø300
	PVC Ø350
	PVC Ø400
	PVC Ø450
	PVC Ø500
	PVC Ø550
	PVC Ø600
	PVC Ø650
	PVC Ø700
	PVC Ø750
	PVC Ø800
	PVC Ø850
	PVC Ø900
	PVC Ø950
	PVC Ø1000



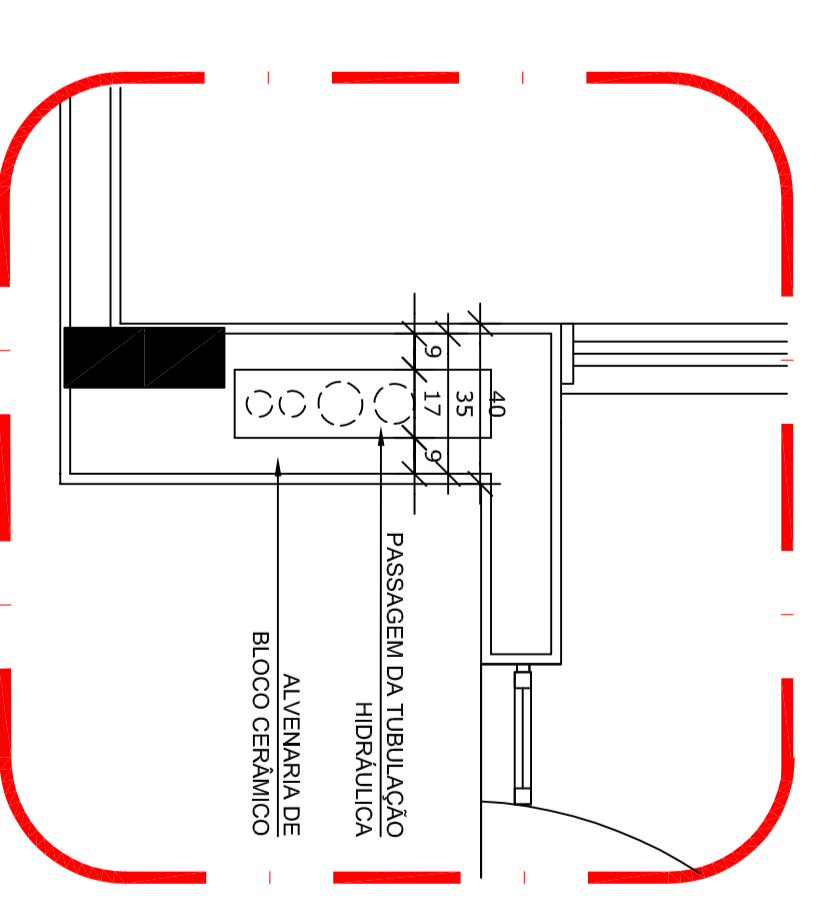
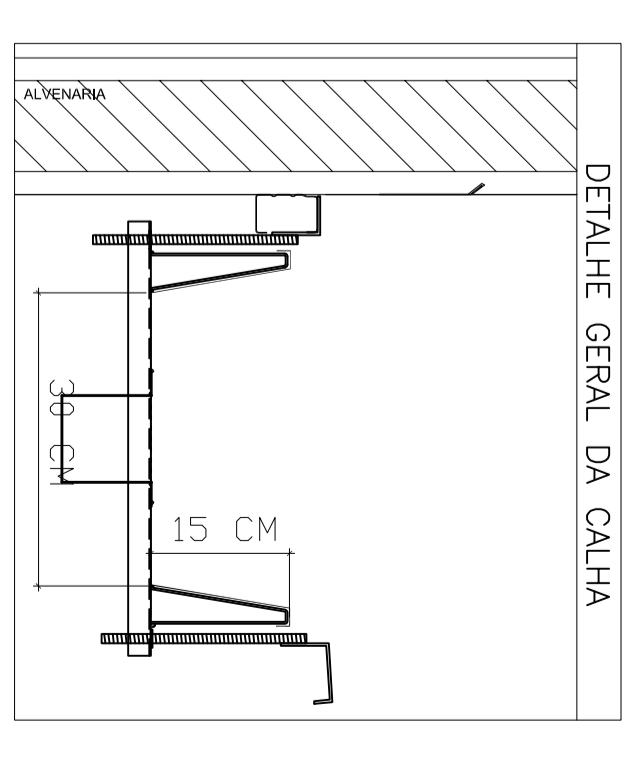
NOTAS
 - ESCRITURA ESTE PROJETO AUTAMENTE COM O PROJETO ESTRUTURAL.
 - ACESSO EM CONDIÇÕES DE EMERGÊNCIA PARA AS TUBULAÇÕES, DENTRO DOS LIMITES ESTABELECIDOS PELA NBR 6178:2014.
 - ALTERAÇÕES NESTE PROJETO SOMENTE COM AUTORIZAÇÃO EXPRESSA DO PNEE.
 REFERÊNCIAS:
 - MEMORIAL DESCRITIVO E ESPECIFICAÇÕES TÉCNICAS.
 - MANUAIS DE QUANTITATIVOS.

PREFEITURA MUNICIPAL DE SABARÁ	
PROPRIETÁRIO :	
ENDEREÇO :	
MUNICÍPIO - UF :	
PROPRIETÁRIO :	
RESP. TÉCNICO :	CREA
AUTOR DO PROJETO :	CAU
DIFEO :	CREA
RA :	
OBSERVAÇÕES:	

CEI BAIRRO NOVA VISTA			
PROJETO DE INSTALAÇÕES			
COOPERADORA	ESCALA	ESCALA	PRONCHIA
FORMATO	REVISÃO	DATA REVISÃO	00/00
DESENHO	RA-1	DNA	
	RA-2		
	RA-3		

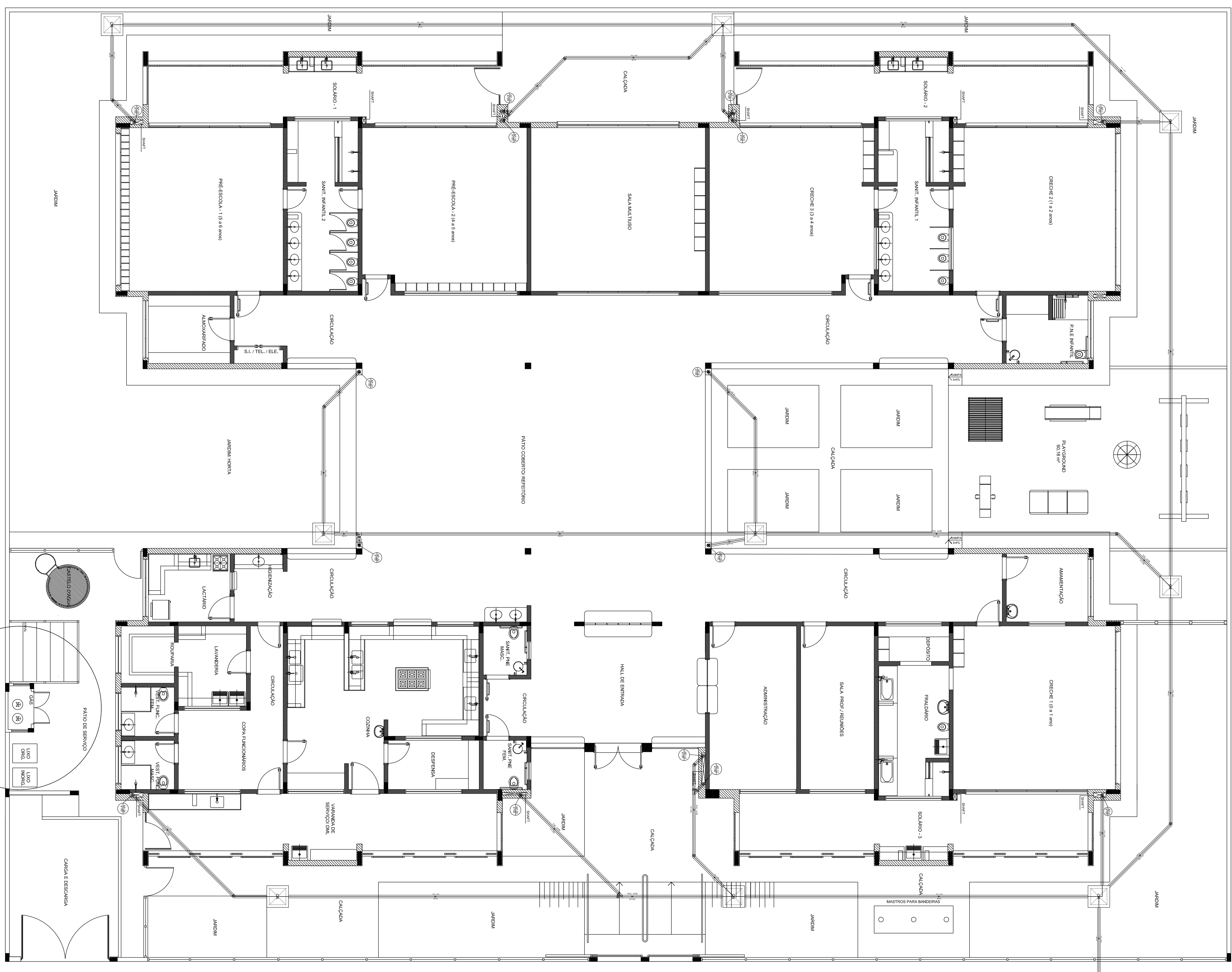


LEGENDA	
	CONCRETO ARMADO (C20)
	ACAO INOX
	ISOLAMENTO
	REVESTIMENTO DE PISO
	REVESTIMENTO DE PAREDE
	REVESTIMENTO DE TETO
	ALUMINIO
	ALUMINIO
	MANEJO
	FECHAMENTO
	PARA-CHOQUE
	RA



2 DETALHE - SHAFT HIDRAULICA
ESCALA 1/25

NOTAS
 - ESCRITA EM ESTE PROJETO AUTAMENTE COMO PROJETISTA AUTÔNOMO;
 - ATENÇÃO: NÃO CONSIDERAR A RESPONSABILIDADE POR ERROS DE CÁLCULO, DENTRO DOS LIMITES ESTABELECIDOS PELA NBR 6118:2014;
 - ALTERAÇÕES EM ESTE PROJETO SOMENTE COM AUTORIZAÇÃO EXPRESSA DO PROJE-
 REFERÊNCIAS:
 - NBR 6118:2014 - PROJETO DE CONCRETO ARMADO;
 - NBR 12228:2012 - PROJETO DE ALUMINIO;
 - NBR 13534:2014 - PROJETO DE PORTAS E JANELAS DE ALUMINIO;
 - NBR 13636:2014 - PROJETO DE PORTAS E JANELAS DE ALUMINIO - REVESTIMENTOS;
 - NBR 13637:2014 - PROJETO DE PORTAS E JANELAS DE ALUMINIO - REVESTIMENTOS - DETALHES;



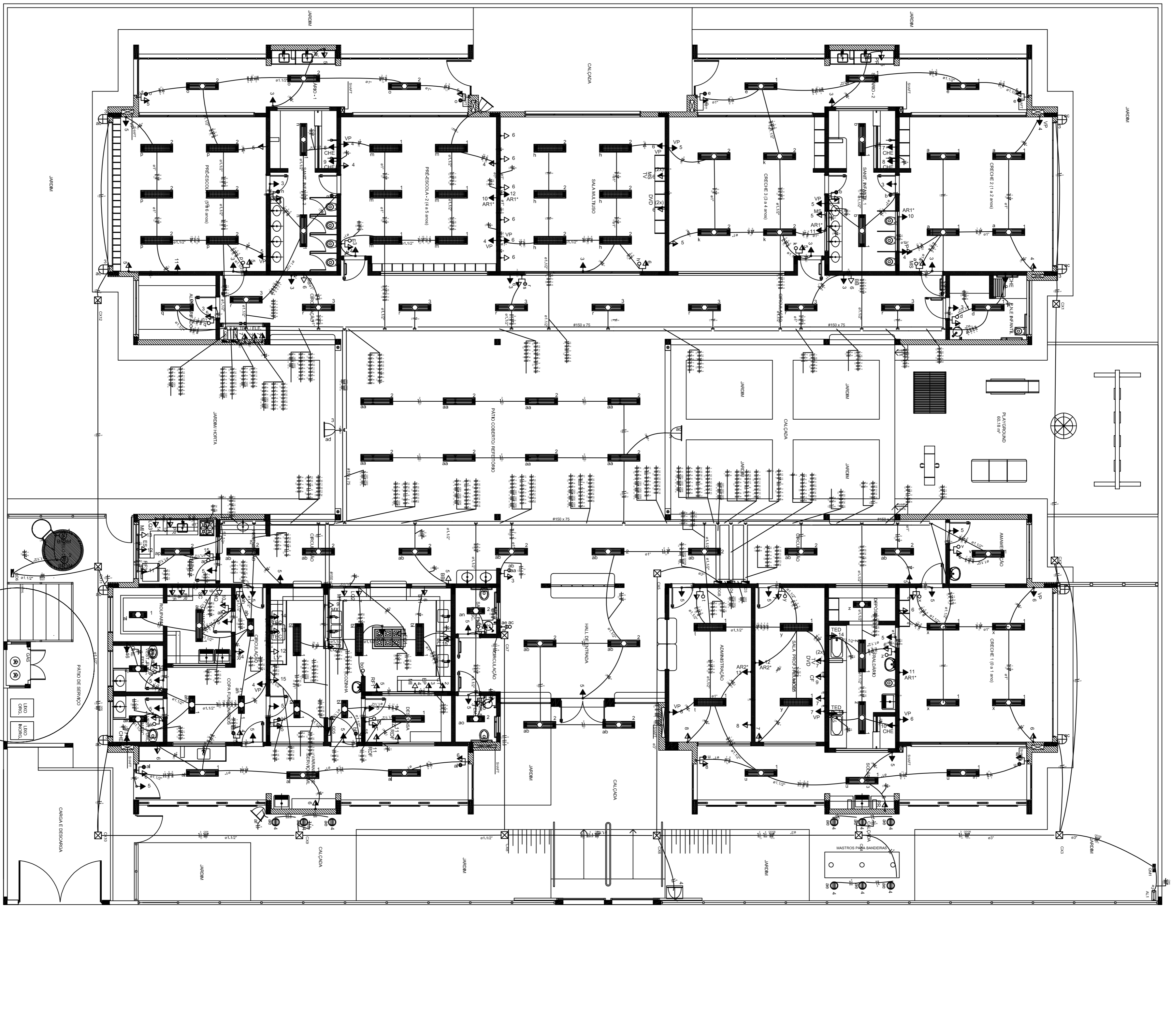
1 PLANTA BAIXA
ESCALA 1/75

PREFEITURA MUNICIPAL DE SABARA			
PROPRIETÁRIO: _____			
ENDEREÇO: _____			
MUNICÍPIO - UF: _____			
PROPRIETÁRIO: _____			
RESP. TÉCNICO: _____			
AUTOR DO PROJETO: _____			
DUFO: _____			
CREA: _____			
RA: _____			
OBSERVAÇÕES: _____			
COMPROVAÇÃO: _____			
CEI BAIRRO NOVA VISTA			
PROJETO DE INSTALAÇÕES			
FORMATO: _____	REVISÃO: _____	ESCALA: _____	PRIMEIRA: _____
DESENHO: _____	RAZÃO: _____	DATA: _____	00/00
DESENHO: _____	RAZÃO: _____	DATA: _____	00/00

Legenda

○	Interruptor 1 lâmpada simples - 1,10m do piso
○	Interruptor 1 lâmpada simples e abajur - 1,10m do piso
○	Interruptor 2 lâmpadas simples - 1,10m do piso
○	Interruptor 4 lâmpadas simples - 1,10m do piso
○	Interruptor 2 lâmpadas (1 simples + 1 paralela) - 1,10m do piso
○	Interruptor 1 lâmpada paralela - 1,10m do piso
○	Interruptor 2 lâmpadas paralelas - 1,10m do piso
○	1 lâmpada simples & 1 tomada - 1,10m do piso
○	2 lâmpadas simples & 1 tomada - 1,10m do piso
○	1 lâmpada simples & 1 lâmpada paralela & 1 tomada - 1,10m do piso
○	1 lâmpada paralela & 1 tomada - 1,10m do piso
○	2 lâmpadas paralelas & 1 tomada - 1,10m do piso
○	1 lâmpada simples e abajur, exaustor & 1 tomada - 1,10m do piso
○	Tomada meia 2P+T a 0,30m do piso
○	Tomada meia 2P+T a 1,10m do piso
○	Tomada meia 2P+T a 2,20m do piso
○	Tomada no piso
○	Caixa de mudança embutida a 1,50m do piso
○	Caixa de distribuição - embutida a 1,50m do piso
○	Caixa de passagem de embutir no piso - altura média 300x300x200mm
○	Caixa de passagem de embutir no teto - PVC 100x100x40mm
○	Entrada de serviço - abajur
○	Ponto 2P+T a 0,30m do piso
○	Ponto 2P+T a 1,10m do piso
○	Iluminação de emergência - tipo autônomo de LED

CONDIÇÃO DE EQUIPAMENTO	DESCRIÇÃO
01	REPERTEÇÃO VENTILADORA INDUSTRIAL 4 FERRAS (CORONA)
02	REPERTEÇÃO VENTILADORA INDUSTRIAL 4 FERRAS (CORONA)
03	REPERTEÇÃO VENTILADORA INDUSTRIAL 4 FERRAS (CORONA)
04	REPERTEÇÃO VENTILADORA INDUSTRIAL 4 FERRAS (CORONA)
05	REPERTEÇÃO VENTILADORA INDUSTRIAL 4 FERRAS (CORONA)
06	REPERTEÇÃO VENTILADORA INDUSTRIAL 4 FERRAS (CORONA)
07	REPERTEÇÃO VENTILADORA INDUSTRIAL 4 FERRAS (CORONA)
08	REPERTEÇÃO VENTILADORA INDUSTRIAL 4 FERRAS (CORONA)
09	REPERTEÇÃO VENTILADORA INDUSTRIAL 4 FERRAS (CORONA)
10	REPERTEÇÃO VENTILADORA INDUSTRIAL 4 FERRAS (CORONA)
11	REPERTEÇÃO VENTILADORA INDUSTRIAL 4 FERRAS (CORONA)
12	REPERTEÇÃO VENTILADORA INDUSTRIAL 4 FERRAS (CORONA)
13	REPERTEÇÃO VENTILADORA INDUSTRIAL 4 FERRAS (CORONA)
14	REPERTEÇÃO VENTILADORA INDUSTRIAL 4 FERRAS (CORONA)
15	REPERTEÇÃO VENTILADORA INDUSTRIAL 4 FERRAS (CORONA)
16	REPERTEÇÃO VENTILADORA INDUSTRIAL 4 FERRAS (CORONA)
17	REPERTEÇÃO VENTILADORA INDUSTRIAL 4 FERRAS (CORONA)
18	REPERTEÇÃO VENTILADORA INDUSTRIAL 4 FERRAS (CORONA)
19	REPERTEÇÃO VENTILADORA INDUSTRIAL 4 FERRAS (CORONA)
20	REPERTEÇÃO VENTILADORA INDUSTRIAL 4 FERRAS (CORONA)
21	REPERTEÇÃO VENTILADORA INDUSTRIAL 4 FERRAS (CORONA)
22	REPERTEÇÃO VENTILADORA INDUSTRIAL 4 FERRAS (CORONA)
23	REPERTEÇÃO VENTILADORA INDUSTRIAL 4 FERRAS (CORONA)
24	REPERTEÇÃO VENTILADORA INDUSTRIAL 4 FERRAS (CORONA)
25	REPERTEÇÃO VENTILADORA INDUSTRIAL 4 FERRAS (CORONA)
26	REPERTEÇÃO VENTILADORA INDUSTRIAL 4 FERRAS (CORONA)
27	REPERTEÇÃO VENTILADORA INDUSTRIAL 4 FERRAS (CORONA)
28	REPERTEÇÃO VENTILADORA INDUSTRIAL 4 FERRAS (CORONA)
29	REPERTEÇÃO VENTILADORA INDUSTRIAL 4 FERRAS (CORONA)
30	REPERTEÇÃO VENTILADORA INDUSTRIAL 4 FERRAS (CORONA)
31	REPERTEÇÃO VENTILADORA INDUSTRIAL 4 FERRAS (CORONA)
32	REPERTEÇÃO VENTILADORA INDUSTRIAL 4 FERRAS (CORONA)
33	REPERTEÇÃO VENTILADORA INDUSTRIAL 4 FERRAS (CORONA)
34	REPERTEÇÃO VENTILADORA INDUSTRIAL 4 FERRAS (CORONA)
35	REPERTEÇÃO VENTILADORA INDUSTRIAL 4 FERRAS (CORONA)
36	REPERTEÇÃO VENTILADORA INDUSTRIAL 4 FERRAS (CORONA)
37	REPERTEÇÃO VENTILADORA INDUSTRIAL 4 FERRAS (CORONA)
38	REPERTEÇÃO VENTILADORA INDUSTRIAL 4 FERRAS (CORONA)
39	REPERTEÇÃO VENTILADORA INDUSTRIAL 4 FERRAS (CORONA)
40	REPERTEÇÃO VENTILADORA INDUSTRIAL 4 FERRAS (CORONA)
41	REPERTEÇÃO VENTILADORA INDUSTRIAL 4 FERRAS (CORONA)
42	REPERTEÇÃO VENTILADORA INDUSTRIAL 4 FERRAS (CORONA)
43	REPERTEÇÃO VENTILADORA INDUSTRIAL 4 FERRAS (CORONA)
44	REPERTEÇÃO VENTILADORA INDUSTRIAL 4 FERRAS (CORONA)
45	REPERTEÇÃO VENTILADORA INDUSTRIAL 4 FERRAS (CORONA)
46	REPERTEÇÃO VENTILADORA INDUSTRIAL 4 FERRAS (CORONA)
47	REPERTEÇÃO VENTILADORA INDUSTRIAL 4 FERRAS (CORONA)
48	REPERTEÇÃO VENTILADORA INDUSTRIAL 4 FERRAS (CORONA)
49	REPERTEÇÃO VENTILADORA INDUSTRIAL 4 FERRAS (CORONA)
50	REPERTEÇÃO VENTILADORA INDUSTRIAL 4 FERRAS (CORONA)
51	REPERTEÇÃO VENTILADORA INDUSTRIAL 4 FERRAS (CORONA)
52	REPERTEÇÃO VENTILADORA INDUSTRIAL 4 FERRAS (CORONA)
53	REPERTEÇÃO VENTILADORA INDUSTRIAL 4 FERRAS (CORONA)
54	REPERTEÇÃO VENTILADORA INDUSTRIAL 4 FERRAS (CORONA)
55	REPERTEÇÃO VENTILADORA INDUSTRIAL 4 FERRAS (CORONA)
56	REPERTEÇÃO VENTILADORA INDUSTRIAL 4 FERRAS (CORONA)
57	REPERTEÇÃO VENTILADORA INDUSTRIAL 4 FERRAS (CORONA)
58	REPERTEÇÃO VENTILADORA INDUSTRIAL 4 FERRAS (CORONA)
59	REPERTEÇÃO VENTILADORA INDUSTRIAL 4 FERRAS (CORONA)
60	REPERTEÇÃO VENTILADORA INDUSTRIAL 4 FERRAS (CORONA)
61	REPERTEÇÃO VENTILADORA INDUSTRIAL 4 FERRAS (CORONA)
62	REPERTEÇÃO VENTILADORA INDUSTRIAL 4 FERRAS (CORONA)
63	REPERTEÇÃO VENTILADORA INDUSTRIAL 4 FERRAS (CORONA)
64	REPERTEÇÃO VENTILADORA INDUSTRIAL 4 FERRAS (CORONA)
65	REPERTEÇÃO VENTILADORA INDUSTRIAL 4 FERRAS (CORONA)
66	REPERTEÇÃO VENTILADORA INDUSTRIAL 4 FERRAS (CORONA)
67	REPERTEÇÃO VENTILADORA INDUSTRIAL 4 FERRAS (CORONA)
68	REPERTEÇÃO VENTILADORA INDUSTRIAL 4 FERRAS (CORONA)
69	REPERTEÇÃO VENTILADORA INDUSTRIAL 4 FERRAS (CORONA)
70	REPERTEÇÃO VENTILADORA INDUSTRIAL 4 FERRAS (CORONA)
71	REPERTEÇÃO VENTILADORA INDUSTRIAL 4 FERRAS (CORONA)
72	REPERTEÇÃO VENTILADORA INDUSTRIAL 4 FERRAS (CORONA)
73	REPERTEÇÃO VENTILADORA INDUSTRIAL 4 FERRAS (CORONA)
74	REPERTEÇÃO VENTILADORA INDUSTRIAL 4 FERRAS (CORONA)
75	REPERTEÇÃO VENTILADORA INDUSTRIAL 4 FERRAS (CORONA)
76	REPERTEÇÃO VENTILADORA INDUSTRIAL 4 FERRAS (CORONA)
77	REPERTEÇÃO VENTILADORA INDUSTRIAL 4 FERRAS (CORONA)
78	REPERTEÇÃO VENTILADORA INDUSTRIAL 4 FERRAS (CORONA)
79	REPERTEÇÃO VENTILADORA INDUSTRIAL 4 FERRAS (CORONA)
80	REPERTEÇÃO VENTILADORA INDUSTRIAL 4 FERRAS (CORONA)
81	REPERTEÇÃO VENTILADORA INDUSTRIAL 4 FERRAS (CORONA)
82	REPERTEÇÃO VENTILADORA INDUSTRIAL 4 FERRAS (CORONA)
83	REPERTEÇÃO VENTILADORA INDUSTRIAL 4 FERRAS (CORONA)
84	REPERTEÇÃO VENTILADORA INDUSTRIAL 4 FERRAS (CORONA)
85	REPERTEÇÃO VENTILADORA INDUSTRIAL 4 FERRAS (CORONA)
86	REPERTEÇÃO VENTILADORA INDUSTRIAL 4 FERRAS (CORONA)
87	REPERTEÇÃO VENTILADORA INDUSTRIAL 4 FERRAS (CORONA)
88	REPERTEÇÃO VENTILADORA INDUSTRIAL 4 FERRAS (CORONA)
89	REPERTEÇÃO VENTILADORA INDUSTRIAL 4 FERRAS (CORONA)
90	REPERTEÇÃO VENTILADORA INDUSTRIAL 4 FERRAS (CORONA)
91	REPERTEÇÃO VENTILADORA INDUSTRIAL 4 FERRAS (CORONA)
92	REPERTEÇÃO VENTILADORA INDUSTRIAL 4 FERRAS (CORONA)
93	REPERTEÇÃO VENTILADORA INDUSTRIAL 4 FERRAS (CORONA)
94	REPERTEÇÃO VENTILADORA INDUSTRIAL 4 FERRAS (CORONA)
95	REPERTEÇÃO VENTILADORA INDUSTRIAL 4 FERRAS (CORONA)
96	REPERTEÇÃO VENTILADORA INDUSTRIAL 4 FERRAS (CORONA)
97	REPERTEÇÃO VENTILADORA INDUSTRIAL 4 FERRAS (CORONA)
98	REPERTEÇÃO VENTILADORA INDUSTRIAL 4 FERRAS (CORONA)
99	REPERTEÇÃO VENTILADORA INDUSTRIAL 4 FERRAS (CORONA)
100	REPERTEÇÃO VENTILADORA INDUSTRIAL 4 FERRAS (CORONA)



1 PLANTA BAIXA
ESCALA 1/75

PREFEITURA MUNICIPAL DE SABARA

PROPRIETÁRIO: _____
 ENDEREÇO: _____
 MUNICÍPIO - UF: _____

PROFESSOR: _____
 RG: _____
 DATA: _____

RA

CEILBARRO NOVA VISTA
PROJETO DE INSTALAÇÕES

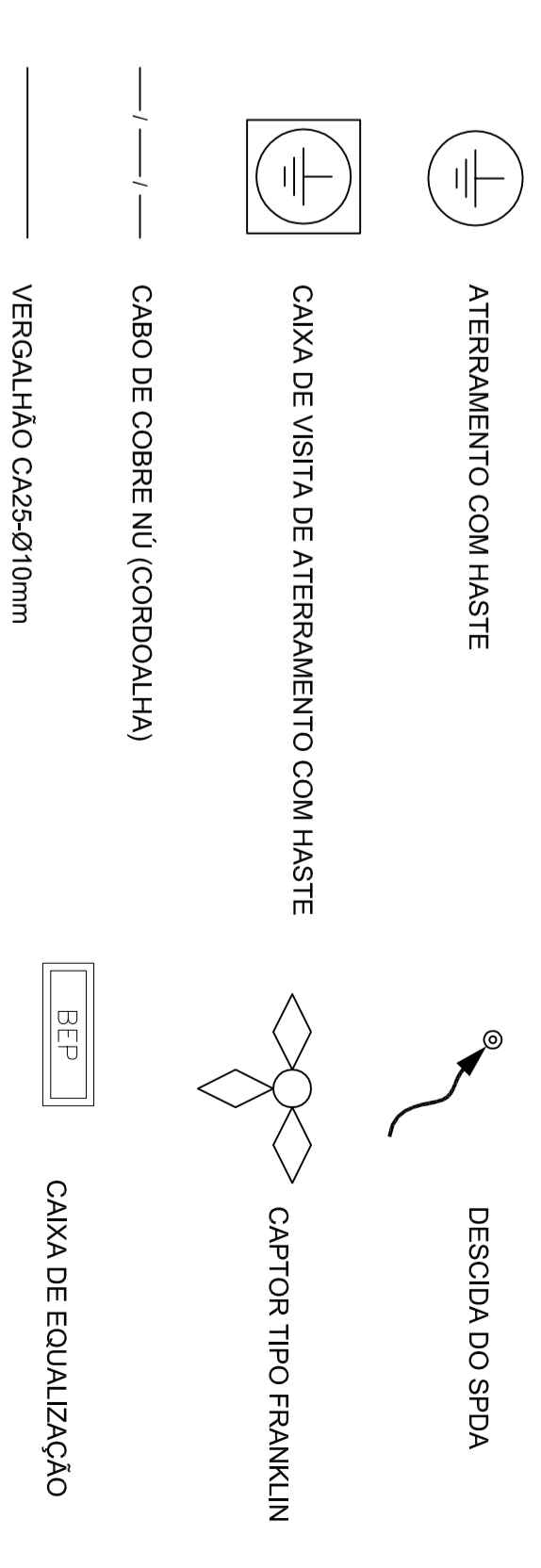
PROJETO: _____
 DATA: _____

PROJETAÇÃO: _____
 DATA: _____

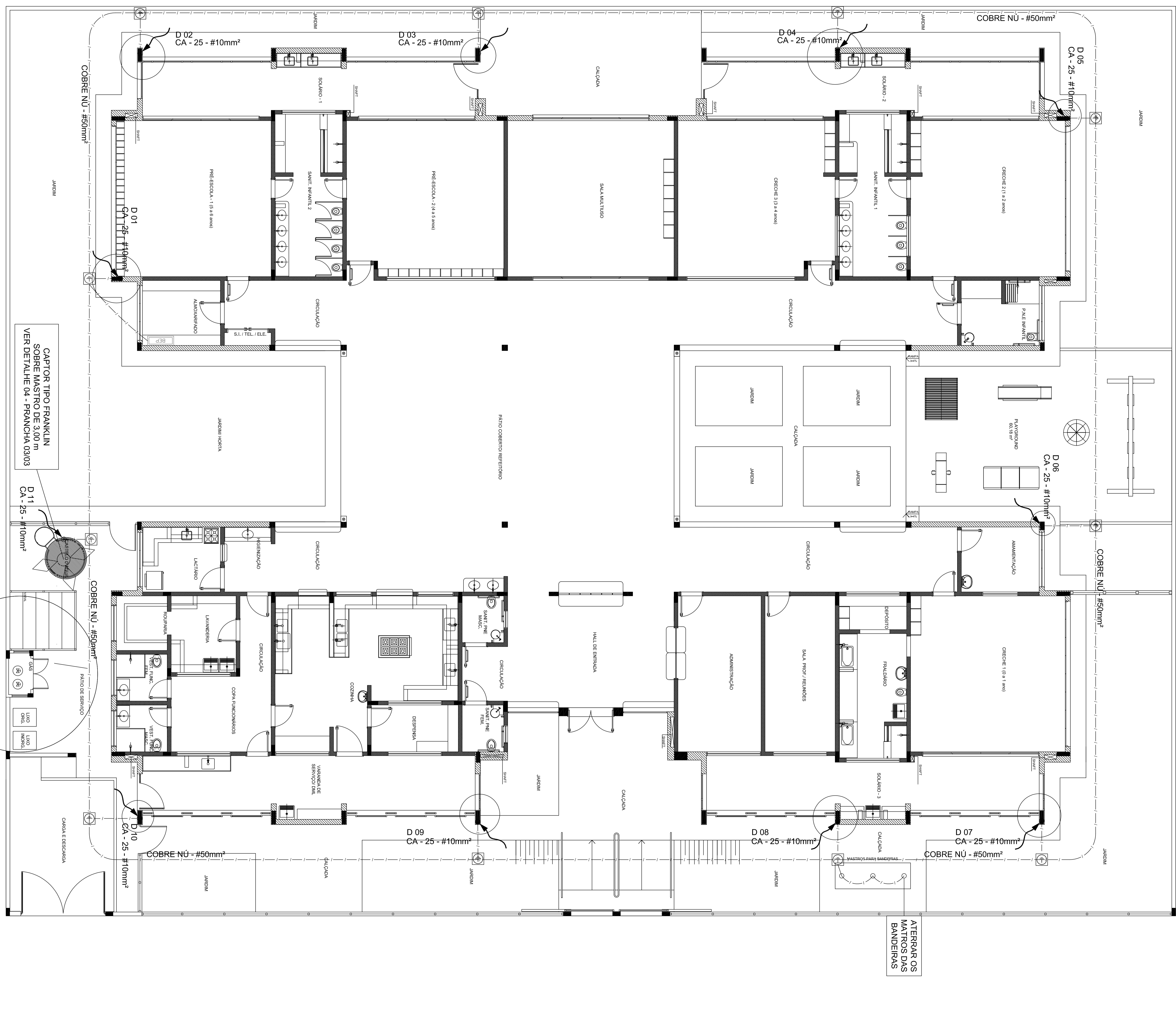
PROJETO: _____
 DATA: _____

PROJETO: _____
 DATA: _____

LEGENDA



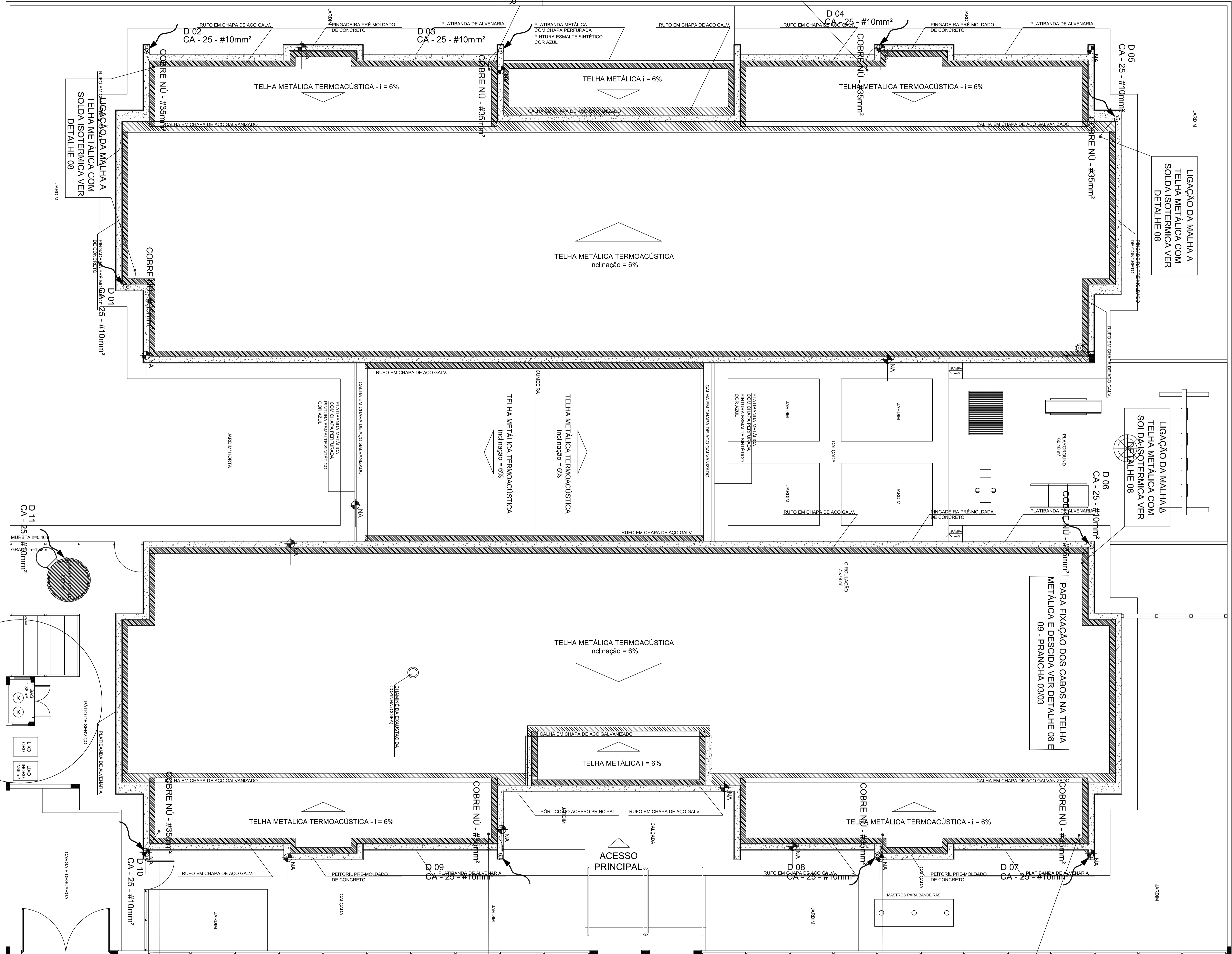
OBSERVAÇÃO
VALOR QUANTITATIVO DO ATERRAMENTO:
- ARES A SER PROTEGIDA NA INSTAÇÃO CONTERNE ESTE PROJETO TODOS OS SISTEMAS DE ATERRAMENTO DEVERÃO TER SUA RESISTÊNCIA VERIFICADA, SE O VALOR MEDIDO ULTRAPASSAR 10 OHMS, ACRESCENTAR-SE-ÃO ATÉ ATRINER ESTE VALOR, PODENDO TAMBÉM SER USADO ATERRAGEM OU SIMILAR;
- A RESISTÊNCIA DA CONTINUIDADE ELÉTRICA DAS AMARRADAS DO SISTEMA DEVE SER INFERIOR A 1 OHM;
- ALÉM DOS NEUTROS DEVERÃO SER USADOS AOS FIOS TERÇA TODAS AS PARTES METÁLICAS NÃO ENERGIZADAS.
NOTAS
- A PROTEÇÃO DEVE SER FEITA POR MEIO DE ATERRAMENTO E DE SIDA FORMANDO-SE UM SISTEMA DE ATERRAMENTO E SIDA FORMANDO-SE UM SISTEMA;
- MEMORIAL DESCRITIVO E ESPECIFICAÇÕES TÉCNICAS;
- PLANILHA DE QUANTITATIVOS.



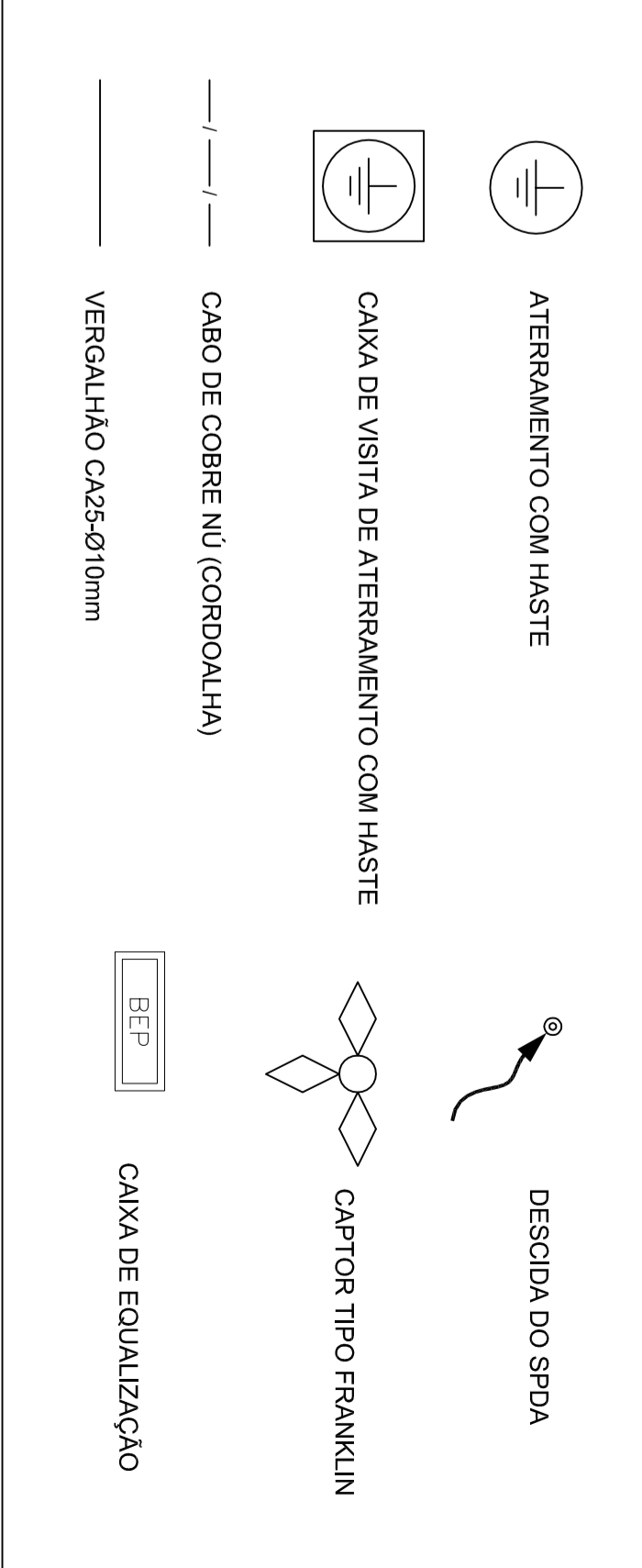
PREFEITURA MUNICIPAL DE SABARA

PROPRIETÁRIO :		MUNICÍPIO - UF:	
ENDEREÇO:		PROPRIETÁRIO	
RESP. TÉCNICO		RESP. TÉCNICO	
AUTOR DO PROJETO		AUTOR DO PROJETO	
DUFO		DUFO	
RA		CEJA	
CEI BAIRRO NOVA VISTA		PE-AR	
PROJETO DE INSTALAÇÕES		FRANÇISA 00/00	
FORMATO DESENHO		FRANÇISA 00/00	

1 PLANTA DE COBERTURA
ESCALA 1/75



LEGENDA



OBSERVAÇÃO
VALOR MÍNIMO DO ATERRAMENTO:
- APOS A EXECUÇÃO DA INSTALAÇÃO CONVERTE ESTE PROJETO TODOS OS SISTEMAS DE ATERRAMENTO GERADO TER SUA RESISTÊNCIA MENOR, SE O VALOR MEDIDO ULTRAPASSAR 10 OHMS, ACRESCENTAR ELETRODOS ATE ATINGIR ESTE VALOR. PODERÁ TAMBÉM SER USADO ATERRAQUEL OU SIMILAR.
- A RESISTÊNCIA DA CONTINUIDADE ELÉTRICA DAS AMARRADAS DO SISTEMA DEVE SER INTERIOR A 1 OHM.
- ALÉM DOS NEUTROS DEVERÃO SER LIGADOS AOS PISOS TODAS AS PARTES METÁLICAS NÃO ENERGIZADAS.

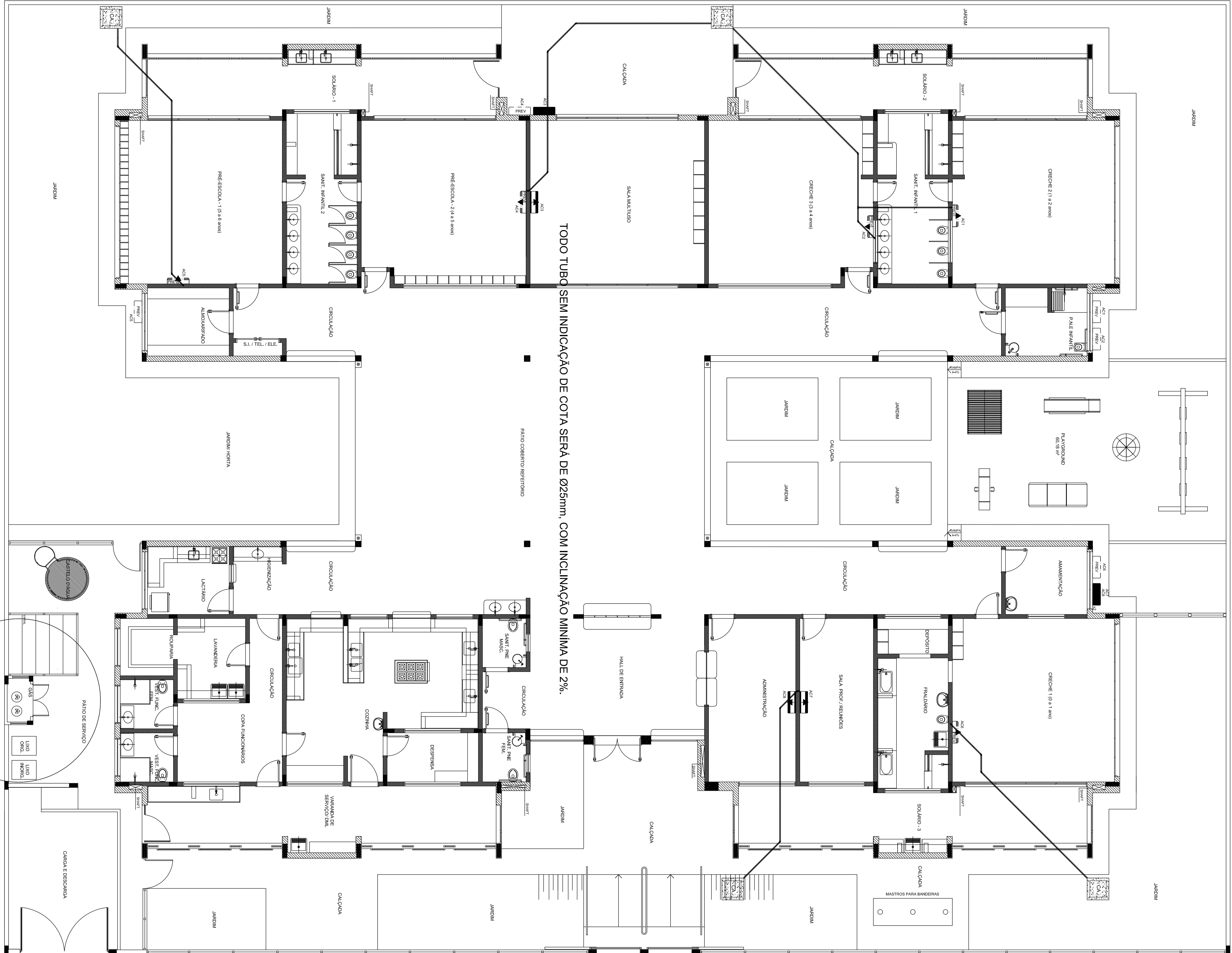
NOTAS
- A PROFUNDIDADE MÍNIMA PARA MALHA DE ATERRAMENTO É DE 30 CM.
- FORMANDO AREIAS EM SISTEMA.
- MEMORIAL DESCRITIVO E ESPECIFICAÇÕES TÉCNICAS:
- PLANILHA DE QUANTITATIVOS.

PREFEITURA MUNICIPAL DE SABARÁ

PROPRIETÁRIO: _____
ENDEREÇO: _____
MUNICÍPIO - UF: _____
PROPRIETÁRIO: _____
RESP. TÉCNICO: _____
AUTOR DO PROJETO: _____
DIFEO: _____

CEI BAIRRO NOVA VISTA
PROJETO DE INSTALAÇÕES

FORMATO	REVISÃO	ESCALA	PRANCHETA
DESENHO	R01	ESCALA	00/00
	R02	DATA REVISÃO	
	R03	DATA	



1 PLANTA BAIXA
ESCALA 1/75

QUADRO RESUMO

QUANTIDADE	QUANTIDADE	UNIDADE	VALOR UNITÁRIO	VALOR TOTAL
02.2	30,000	3,600 M		
02.2	30,000	3,600 M		
02.2	30,000	3,600 M		
02.2	30,000	3,600 M		
02.2	30,000	3,600 M		
02.4	30,000	3,600 M		
02.4	30,000	3,600 M		
02.4	30,000	3,600 M		
02.4	30,000	3,600 M		

LEGENDA

	CA CAMA DE AREIA E BARRA N.º 1
	DRENO 50 x 40 CONCRETO
	JANELA 40
	JANELA 90 x 140
	UNIDADE ENFERMAGEM
	UNIDADE CONSERVAÇÃO
	PRECIPITO PARA UNIDADE CONDICIONADA
	TUBULAÇÃO 1/2 x 2200 DO PISO

NOTAS:

- EXECUTAR ESTE PROJETO JUNTAMENTE COM O PROJETO ESTRUTURAL, ELÉTRICO E ÁGUAS PLUVIAIS.
- ANTES DA CONCRETAGEM PREVER PASSADOURA PARA AS TUBULAÇÕES DENTRO DOS LIMITES ESTABELECIDOS PELA NBR 6120/2014.
- ALTERAÇÕES NESTE PROJETO SOFREM COM AUTORIZAÇÃO ESCRITA DO ENDE.
- TODAS AS CAVAS SÃO DISTINTAS DO PROJETO DE ÁGUAS PLUVIAIS.
- A TUBULAÇÃO DE DRENO DEVERÁ SER EMENBUTA NO PISO DOS PAVIMENTOS.
- DEVERÁ SER UTILIZADO OS SEQUINTES MATERIAIS:
 - GAS TUBO DE COBRE.
 - ELÉTRICA E ENTUBO DE PVC E TUBOS CONCRETO PROJETO.
 - DRENO TUBO DE PVC SQUADRA DE 25 x 40MM.

REFERÊNCIAS:

- NBR 6120/2014 - PROJETO E EXECUÇÃO DE FUNDAMENTOS.
- NBR 6120/2014 - PROJETO E EXECUÇÃO DE FUNDAMENTOS.
- NBR 6120/2014 - PROJETO E EXECUÇÃO DE FUNDAMENTOS.

PREFEITURA MUNICIPAL DE SABARA

PROPRIETÁRIO: _____
 ENDEREÇO: _____
 MUNICÍPIO - UF: _____
 PROPRIETÁRIO: _____
 RESP. TÉCNICO: _____
 AUTOR DO PROJETO: _____
 DIFERENÇA: _____

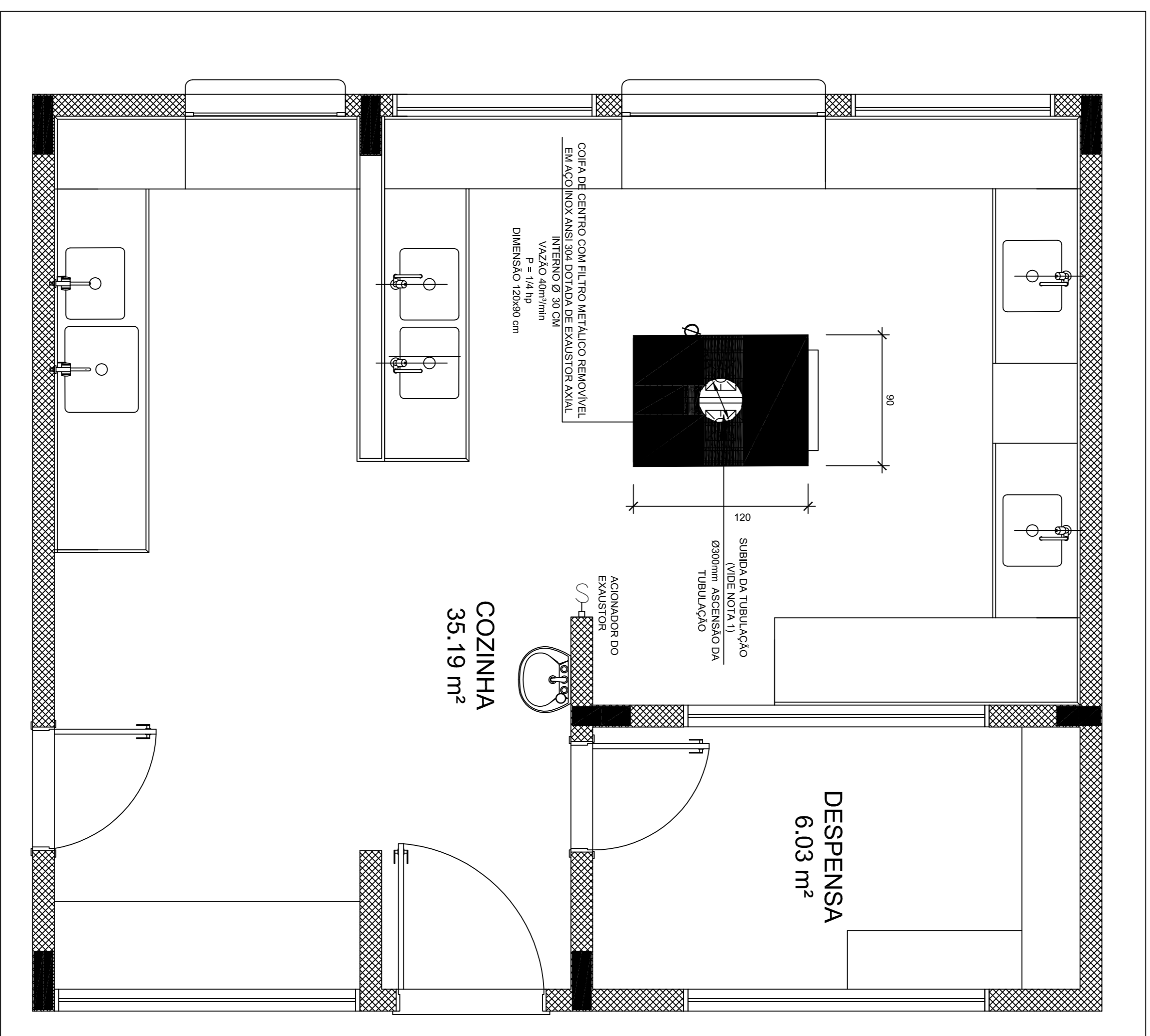
CEI BAIRRO NOVA VISTA

PROJETO DE INSTALAÇÕES

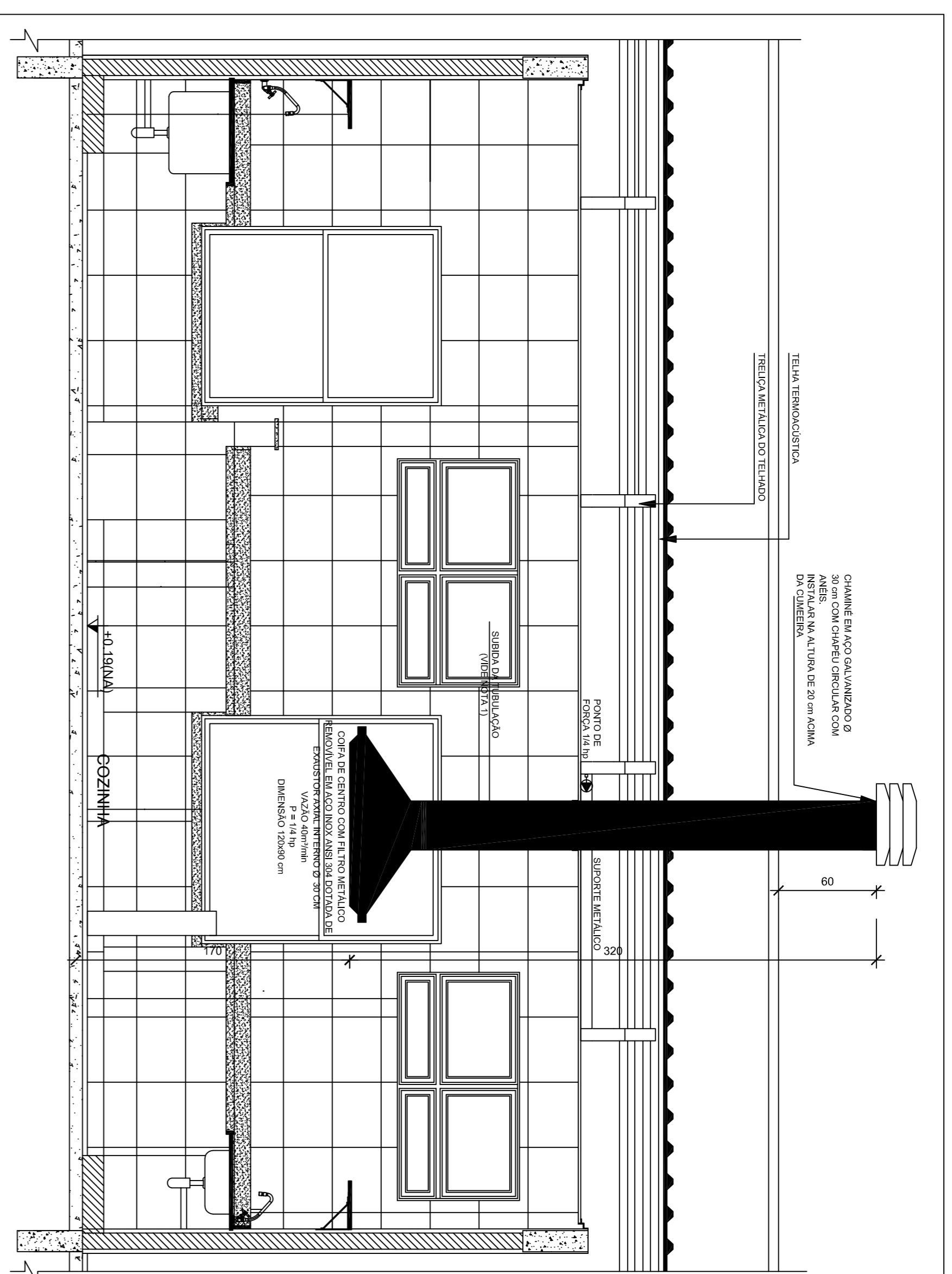
PE-AR

00/00

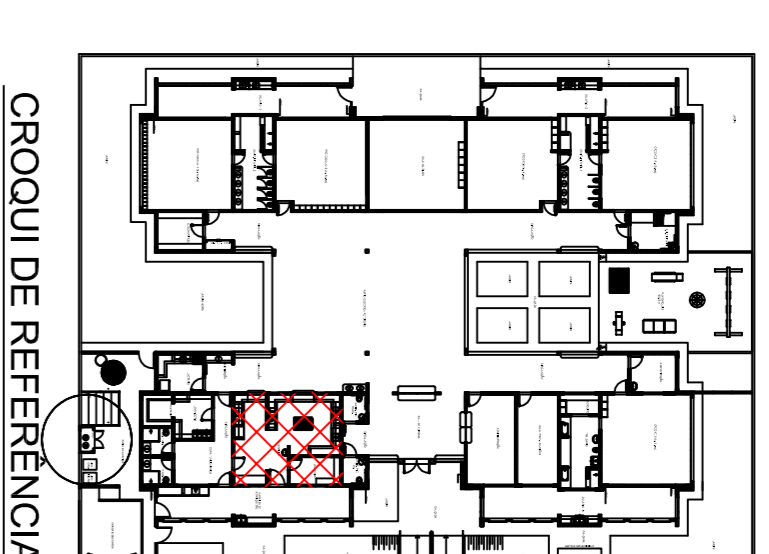
FORMATO: DSSBMMO
 DATA: 10/03/2023
 ESCALA: ESCALA
 DATA: 10/03/2023
 PLANÍCIA: 00/00



1 SISTEMA DE EXAUSTÃO - COZINHA
ESCALA 1/25

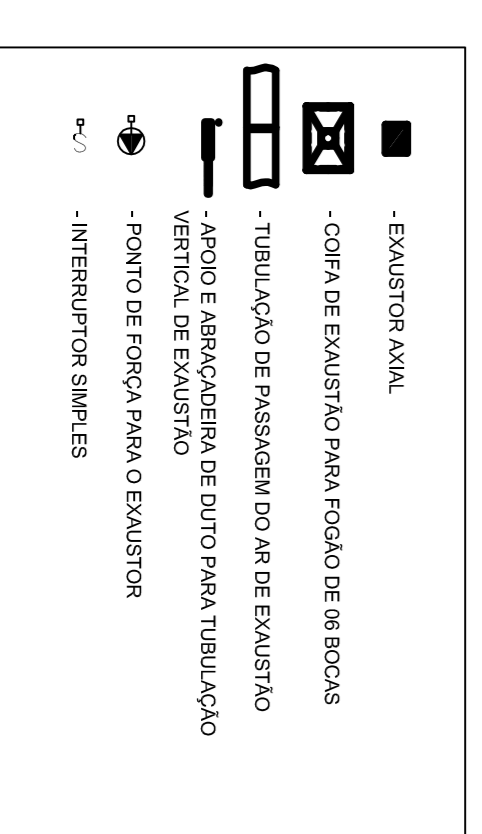


2 DETALHE - TUBULAÇÃO VERTICAL E EQUIPAMENTO
ESCALA 1/25



- NOTAS TÉCNICAS**
1. PONTO DE SIDA DA TUBULAÇÃO: - NESTE PONTO, A TUBULAÇÃO SOBE DA COIFA DIRETAMENTE ATRAVESANDO O FORRO DE GESSO ATÉ A SAÍDA NO TELhado.
 2. COMANDO DE ACOIJAMENTO DO EXAUSTOR DA COZINHA SERÁ POR INTERRUPTOR SIMPLES COMO PROJETO NO CASO DOS BARRIÇOS O ACOIJAMENTO SERÁ INTERLIGADO AO CIRCUITO DE ILUMINAÇÃO (MÁS DETALHES, VIDE FRANQUIA DE INSTALAÇÕES ELÉTRICAS).
 3. SINA NA SAÍDA PARA O AMBIENTE EXTERNO, A TUBULAÇÃO DEVE ESTAR VOLTADA EXCLUSIVAMENTE PARA A ABERTURA, SEM RESTRIÇÕES OU DESVIOS A SAÍDA DO AR.
 4. PARA GARANTIR O BOMBE DA REDE DE DUTOS, AS ABRANGÊNCIAS PERMANENTES SERÃO FIXADAS NOS APOIOS (TRATO DE INSTALAÇÃO) POR MEIO DE PÊRAZAS, SÓCATA, DE PNEUMÁTICA Nº 4 X 16.
 5. FIXAÇÃO DOS APOIOS: - A FIXAÇÃO DOS APOIOS NA TRELIÇA METÁLICA DEVERÁ SER FEITA POR MEIO DE "CORREIAS" DE AÇO QUANTO ESSENCIAL 3 mm OU EQUIVALENTE, DE PREFERÊNCIA SENDO AS MESMAS CONFECCIONADAS DE CORTE DE 14 mm DE LARGURA POR 100 mm DE COMPRIMENTO, COM UM DOS EXTREMOS DEVIDAMENTE ENFITEADO PARA A FIXAÇÃO DA "CORREIA" TRÊÇUA METÁLICA, HAVERÁ A UTILIZAÇÃO DE PARAFUSO PHILLIPS AUTO ATRAVESANTE C/ CABEÇA DE PAINELA BRUNDA 5 ou 6.
 6. EXECUTAR ESTE PROJETO Juntamente COM O PROJETO DE ESTRUTURA METÁLICA, DE INSTALAÇÕES ELÉTRICAS E DOS SERVIÇOS DOS ÁREAS.
- REFERÊNCIAS**
- MEMÓRIA DESCRITIVA E ESPECIFICAÇÕES TÉCNICAS;
 - PLANILHA DE QUANTITATIVOS.

LEGENDA



PREFEITURA MUNICIPAL DE SABARÁ			
PROPRIETÁRIO:	RA		
ENDEREÇO:	CRA		
MUNICÍPIO - UF:	CAU		
PROPRIETÁRIO:	CRA		
RESP. TÉCNICO:	CRA		
AUTOR DO PROJETO:	CAU		
DUFO:	CRA		
OBSERVAÇÕES:	RA		
CEI BAIRRO NOVA VISTA			
PROJETO DE INSTALAÇÕES			
CONSERVADO	PE-AR		00/00
FORMATO: R-03	ESCALA: ESCALA DATA EMISSÃO: DATA	FRANQUIA: 00/00	

