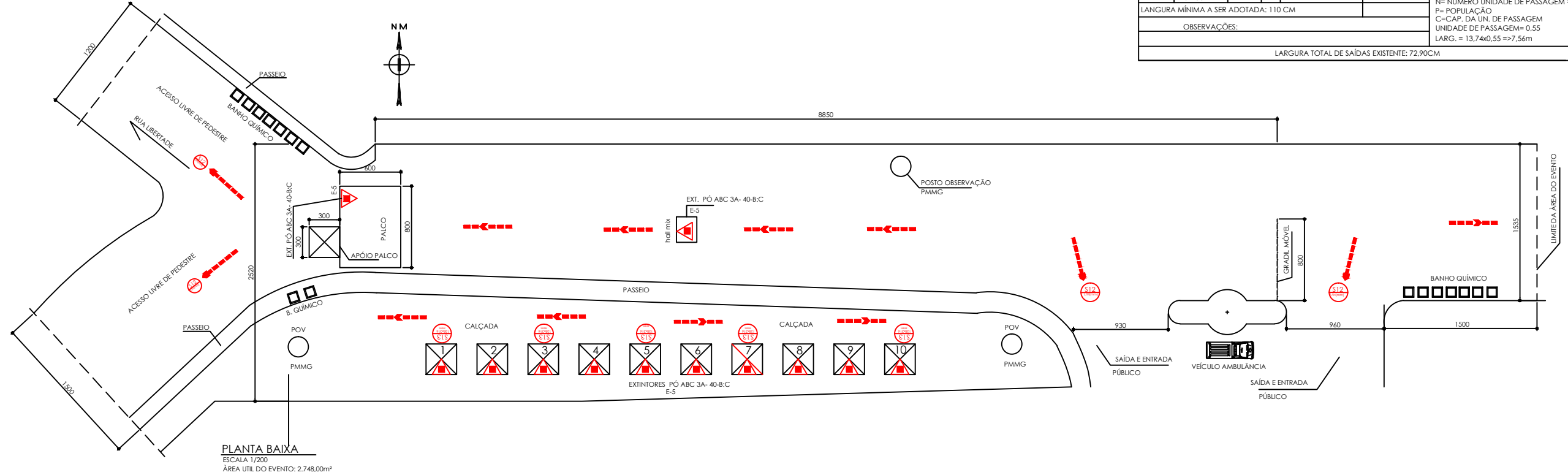
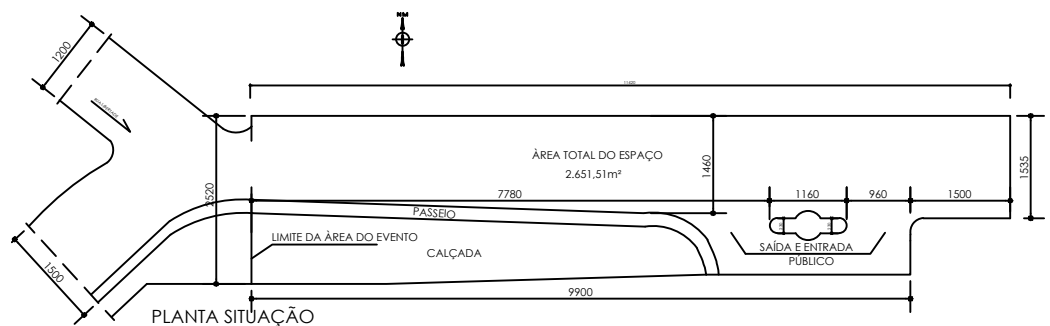


DIMENS. DAS SAÍDAS DE EMERGÊNCIA				MEMORIAL DE CALCULO	
GRUPO:	OCUPAÇÃO:	DIVISÃO:	ALT. CAP. UN. DE PAS.:	Nº DE SAÍDAS:	N=100
F	REUNIÃO DE PÚBLICO	F-7	N*	100	N=13,74
LARGURA MÍNIMA A SER ADOTADA: 110 CM				N= NÚMERO UNIDADE DE PASSAGEM = 0,55	
OBSERVAÇÕES:				P= POPULAÇÃO	
				C= CAP. DA UN. DE PASSAGEM	
				UNIDADE DE PASSAGEM= 0,55	
				LARG. = 13,74x0,55 => 7,56m	
LARGURA TOTAL DE SAÍDAS EXISTENTE: 72,90CM					



PLANTA BAIXA
ESCALA 1/200
ÁREA UTIL DO EVENTO: 2.748,00m²

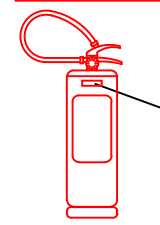


PLANTA SITUAÇÃO
ESCALA 1/500

DET. EXTINTOR DE INCÊNDIO

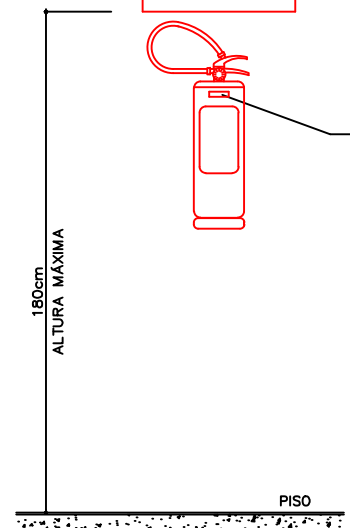


SIMBOLO : QUADRADA
FUNDO: VERMELHA
PICTOGRAMA: FOTOLUMINESCENTE
CONFORME IT 17

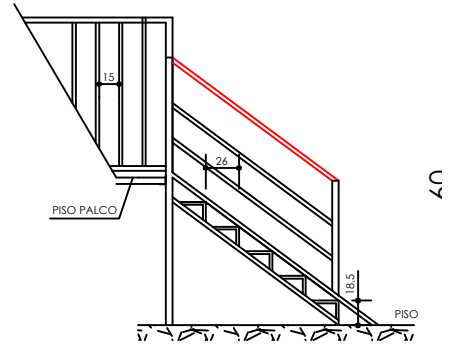


ETIQUETA DE IDENTIFICAÇÃO DO ÓRGÃO
DE CERTIFICAÇÃO CREDENCIADO PELO INMETRO

SÍMBOLOS GRÁFICOS:



NOTA
1 - A SINALIZAÇÃO DO EXTINTOR DE INCÊNDIO DEVERÁ SER FIXADA NA PAREDE LOGO ACIMA DO EQUIPAMENTO PODENDO SER CONFECCIONADA EM CHAPAS METÁLICAS, DE MADEIRAS, FIBRAS OU ENTÃO, PINTADA.

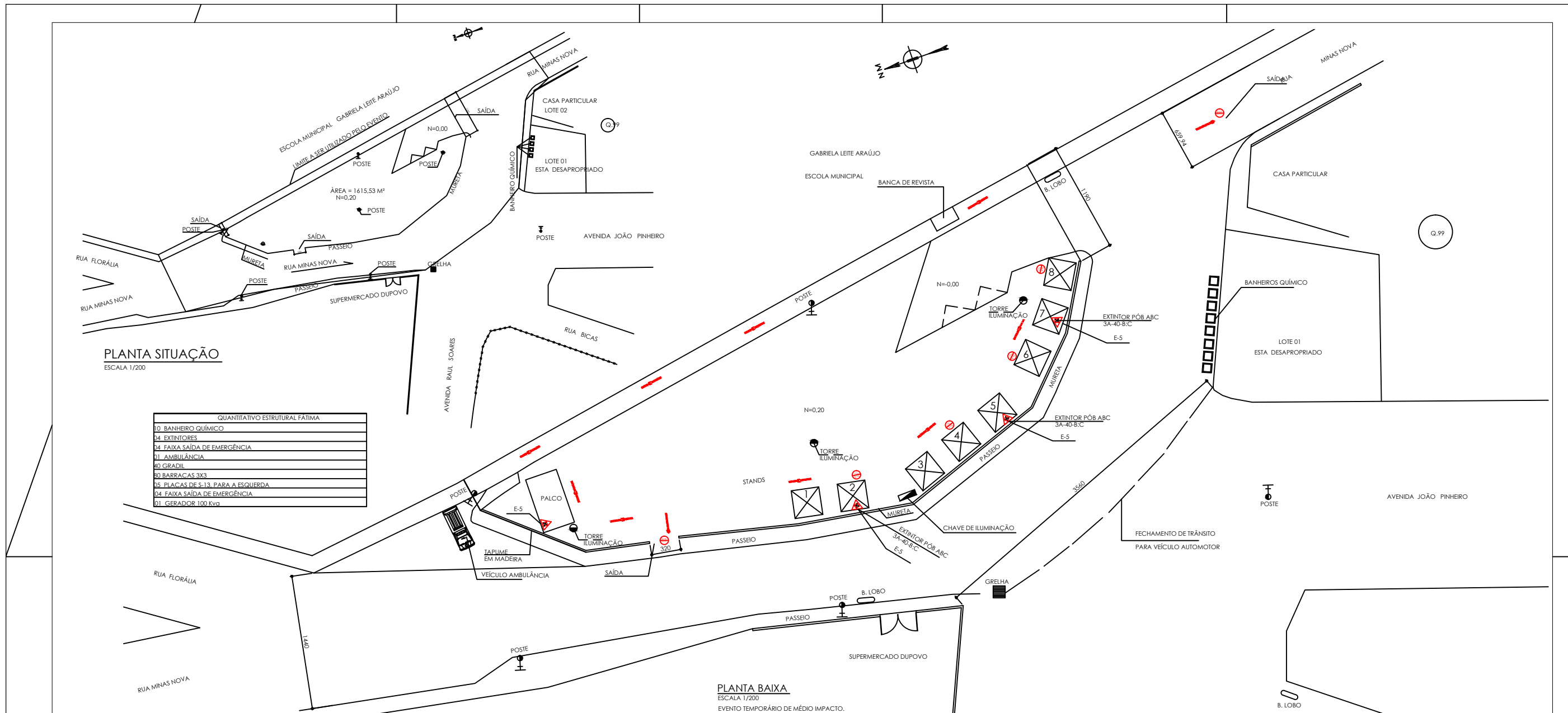


DET. DE CORRIMÃO, G. CORPO E ESCADA
ESCALA 1/25

CARACTERÍSTICAS

- CLASSIFICAÇÃO:
GRUPO: F OCUPAÇÃO: REUNIÃO DE PÚBLICO DIVISÃO: F-7
- NOTAS:
1 - TRATA - DE EVENTO TEMPORÁRIO DE BAIXO IMPACTO. COM CAPACIDADE DE 3000 MIL PESSOAS DIÁRIAS.
2 - SERÁ DISPONIBILIZADO PARA O EVENTO APARELHO DESFIBRILADOR CÁRDIAO AUTOMÁTICO EXTERNO. DE ACORDO COM A LEI 15.778/05 DE OUTUBRO 2005.
3 - O TÉCNICO RESPONSÁVEL DE ACORDO COM O ITEM 5.1.7 DA IT- 33 O A ENG. ALEXANDRO MOKS DO CARMO CREA: 92.527/D

TÍTULO:	PROJETO DE COMBATE E PREVENÇÃO A INCÊNDIO E PÂNICO		
ENDEREÇO:	PRAÇA DO COQUEIRO S/Nº - SABARÁ-MG. - CARNACÓQUEIRO		
DESCRIMINAÇÃO:	PLANTA TABELAS E DETALHES TÉCNICOS		
VISTOS:			
RESPONSÁVEL TÉCNICO:	ALEXANDRO MOKS DO CARMO CREA: 92.527/D		
PROPRIETÁRIO RESPONSÁVEL PELO USO:	ESCALA:	DATA:	FOLHA:
PREFEITURA MUNICIPAL DE SABARÁ	INDICADAS	JAN.2019	1/1



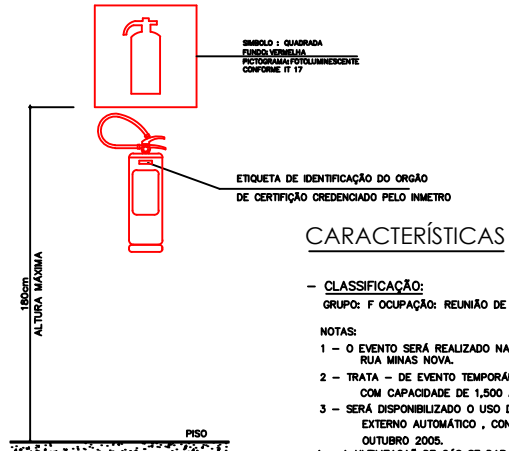
PLANTA SITUAÇÃO
ESCALA 1/200

QUANTITATIVO ESTRUTURAL FATIMA	
01	BANHEIRO QUÍMICO
04	EXTINTORES
04	FAIXA SAÍDA DE EMERGÊNCIA
01	AMBULÂNCIA
40	GRADIL
30	BARRACAS 3X3
05	PLACAS DE S-13, PARA A ESQUERDA
04	FAIXA SAÍDA DE EMERGÊNCIA
01	GERADOR 100 Kw

PLANTA BAIXA
ESCALA 1/200
EVENTO TEMPORÁRIO DE MÉDIO IMPACTO.
CAPACIDADE DE 1.5 A 3 MIL PESSOAS.

BOMBEIROS MILITARES		INFORMATIVO - MEDIDAS DE SEGURANÇA	
EXTINTORES - IT-16	EXTINTOR MANUAL DE PÓ QUÍMICO BC	ALARME E DETECÇÃO	NÃO NECESSÁRIO
ILUMINAÇÃO DE EMERGÊNCIA	NÃO NECESSÁRIO	HIDRANTES	NÃO NECESSÁRIO
SINALIZAÇÃO DE EMERGÊNCIA	CONFORME IT-15	BRIGADA DE INCÊNDIO	NÃO NECESSÁRIO
CLASSIFICAÇÃO			
GRUPO	Ocupação	Divisão	Exemplos
F	LOCAL DE REUNIÃO PÚBLICO	F-7	CONSTRUÇÃO PROVISÓRIA ASSEMBLHADO
CARGA DE INCÊNDIO - IT-09			
Ocupação	Descrição	Divisão	Carga de Incêndio
LOCAL DE REUNIÃO PÚBLICO	CONSTRUÇÃO PROVISÓRIA	F-7	300MJ/m²
CLASSIFICAÇÃO DAS EDIFICAÇÕES E ÁREAS DE RISCO QUANTO A CARGA DE INCÊNDIO			
RISCO	CARGA DE INCÊNDIO MJ/m²		
MÉDIO IMPACTO	300MJ/m²		
CONTROLE DE MATERIAL DE ACABAMENTO E REVESTIMENTO			
RISCO			
PAREDE			
TETO E PISO			

DET. EXTINTOR DE INCÊNDIO



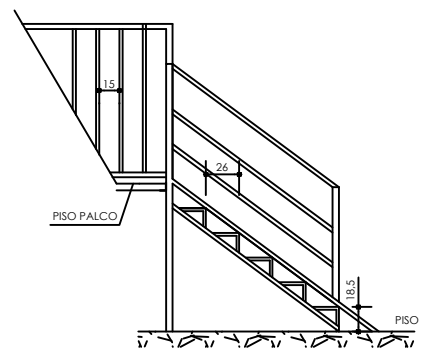
NOTA
1 - A REALIZAÇÃO DO EXTINTOR DE INCÊNDIO DEVERÁ SER FEITA NA PAREDE LADO DA BARRA DE EQUIPAMENTO DESEJADO SER CONFECCIONADA EM CHAPAS METÁLICAS, DE MADEIRAS, FIBRAS OU OUTROS MATERIAIS.

SÍMBOLOS GRÁFICOS:



CARACTERÍSTICAS

- CLASSIFICAÇÃO:
GRUPO: F OCUPAÇÃO: REUNIÃO DE PÚBLICO DIVISÃO: F-3
- NOTAS:
1 - O EVENTO SERÁ REALIZADO NA PRAÇA DO POVO RUA MINAS NOVA.
2 - TRATA - SE DE EVENTO TEMPORÁRIO DE MÉDIO IMPACTO, COM CAPACIDADE DE 1.500 A 2.500 MIL PESSOAS DIÁRIAS.
3 - SERÁ DISPONIBILIZADO O USO DE APARELHO DESFIBRILADOR EXTERNO AUTOMÁTICO, CONFORME A LEI 15.778 DE 26 DE OUTUBRO 2005.
4 - A UTILIZAÇÃO DE GÁS SE DARÁ POR BOTOES DE 1.3K, COM CONEÇÃO ATRAVÉS DE MANGUEIRA DE PLÁSTICA (PVC) TRANSPARENTE, TRACADA, COM TARJA AMARELA, GRAVADO O PRAZO DE VALIDADE COM CÓDIGO HEBRÉITIS, FABRICADA SEGUNDO PADRÕES TÉCNICO DE SEGURANÇA.
5 - O TÉCNICO RESPONSÁVEL DE ACORDO COM O ITEM 5.1.7 DA IT- 33 O A ENG. MARLI LOPES LEAL CREA 29.479/D.



DET. DE CORRIMÃO, G. CORPO E ESCADA
ESCALA 1/25

DIMENS. DAS SAÍDAS DE EMERGÊNCIA				MEMÓRIA DE CÁLCULO			
GRUPO:	Ocupação:	Divisão:	ALT. CAP. UN. DE PAS.:	Nº DE SAÍDAS:	N=100	N=100	N=100
F	PÚBLICO	F-7	100	2	N=100	N=100	N=100
LARGURA MÍNIMA A SER ADOTADA: 110 CM				N= NÚMERO UNIDADE DE PASSAGEM = 0,55			
OBSERVAÇÕES:				C=CAP. DA UN. DE PASSAGEM UNIDADE DE PASSAGEM= 0,55			
				LARG. = 15,5x0,55 =>8,53m			
LARGURA TOTAL DE SAÍDAS EXISTENTE: 56,60 m							

TÍTULO:	PROJETO DE COMBATE E PREVENÇÃO A INCÊNDIO E PÂNICO		
ENDEREÇO:	PRAÇA DO POVO - BAIRRO NOSSA SENHORA DE FÁTIMA-SABARÁ-MG.		
DISCRIMINAÇÃO:	PLANTA TABELAS E DETALHES TÉCNICOS		
VISTOS:			
RESPONSÁVEL TÉCNICO:	ALEXANDRO MOKS DO CARMO		
PROPRIETÁRIO RESPONSÁVEL PELO USO:	ESCALA:	DATA:	FOLHA:
PREFEITURA MUNICIPAL DE SABARÁ	INDICADAS	JUN./2019	1/1



PLANTA SITUAÇÃO

SEM ESCALA
ÁREA TOTAL DO CARNAVAL: 8.922,51m²

