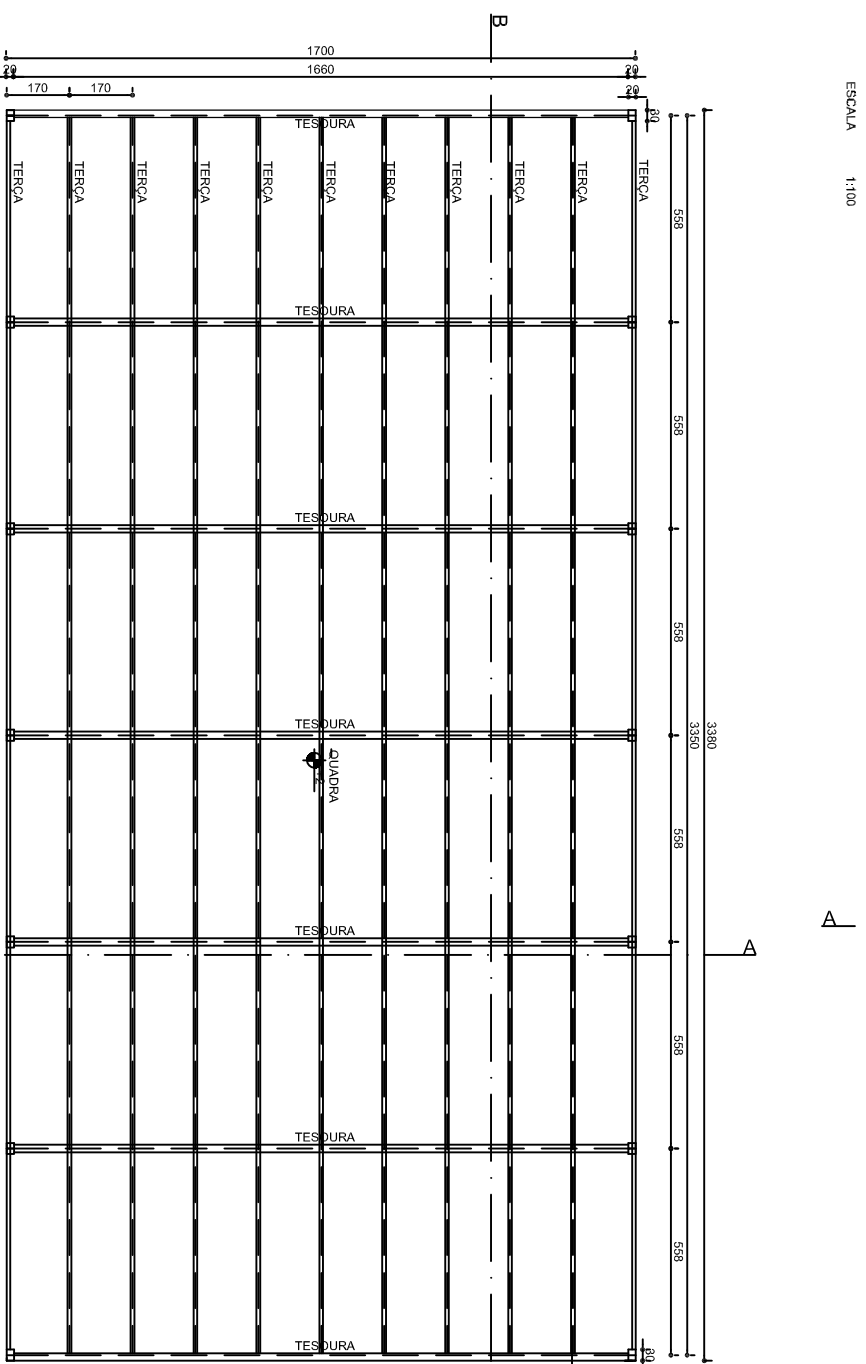
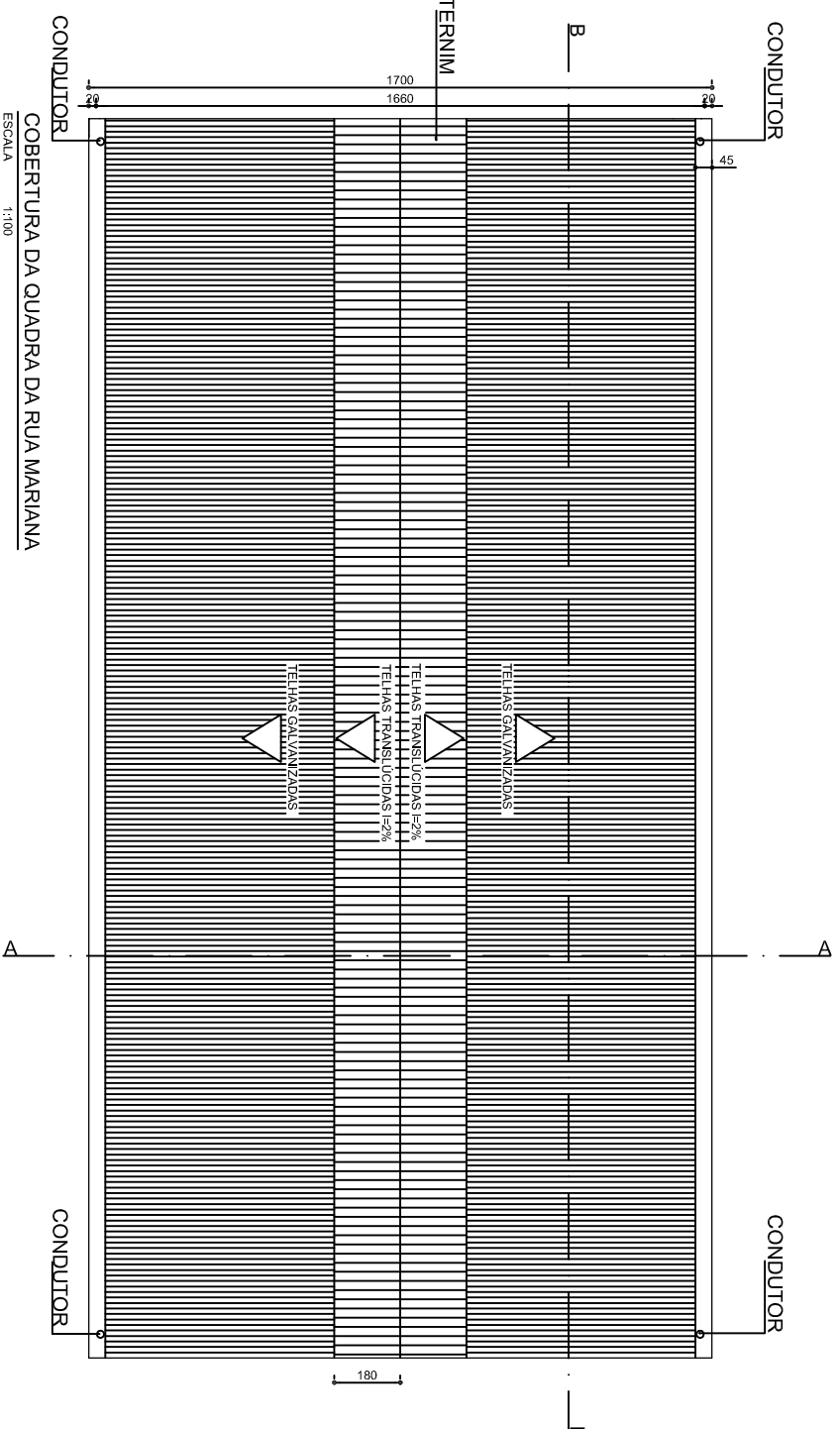


ESCALA 1:100



PLANO DE COBERTURA
ESCALA 1:100



COBERTURA DA QUADRA DA RUA MARIANA
ESCALA 1:100

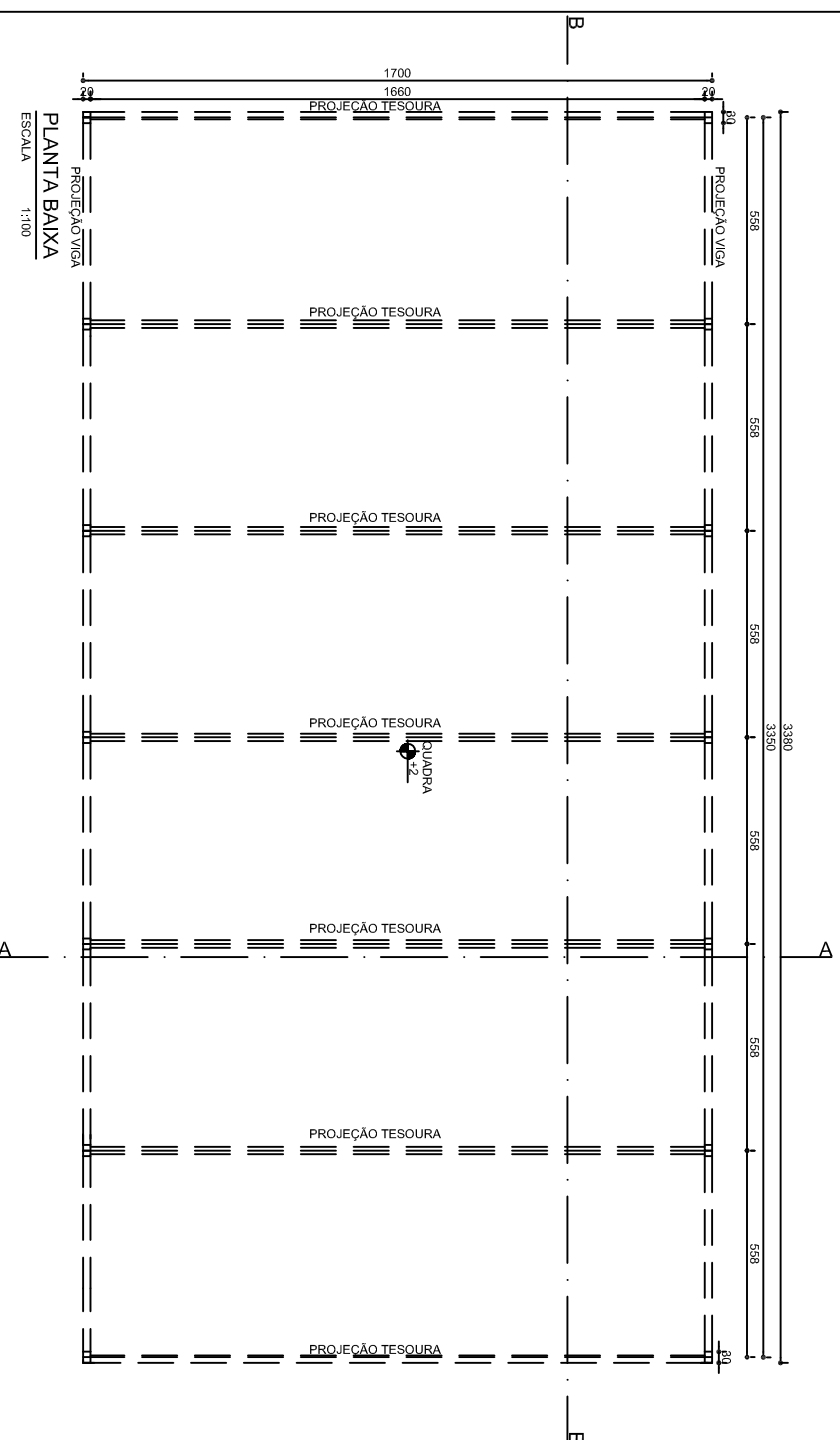
NOTA:

LANTERNIM - Abertura de iluminação natural lateral, com abóbada, para garantir a ventilação e iluminação superior e lateral quando coberto com telhas translúcidas.

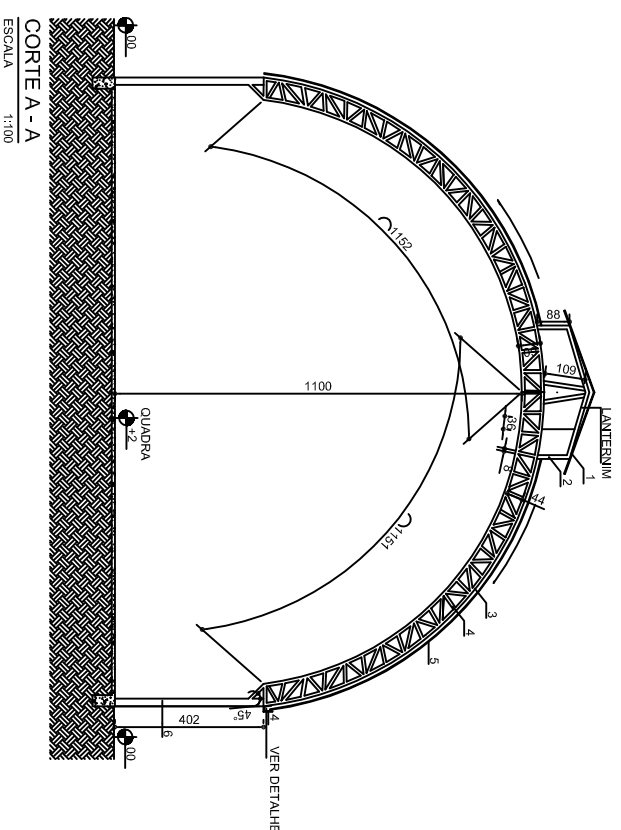
DETALHES

- 1- Telhas translúcidas ou galvanizadas;
- 2- Perfil 100x50 simples - chapa 12;
- 3- Perfil 100x50 simples - chapa 13;
- 4- Perfil 32x50 simples - chapa 13;
- 5- Telhas galvanizadas;
- 6- Perfil 200x75 enrijecedor;
- 7- Perfil 127 enrijecedor - terças;

(NÃO FOI FEITO O CÁLCULO DA ESTRUTURA METÁLICA DA COBERTURA)



PLANTA BAIXA
ESCALA 1:100



CORTE A - A
ESCALA 1:100



PREFEITURA MUNICIPAL DE SABARÁ
ESTÚDIO DE ARQUITETURA
SEMIOB

SECRETÁRIO DE OBRAS - ALEXANDRE MORAES DO CARMO

PROPOSTA Nº: 01/2017
DATA: 01/07/2017
ESCALA: 1/100
ÁREA TOTAL: 574,60 m²
NÚMERO PROJETO: 01/01

BARRIO GENERAL CARNEIRO - SABARÁ - MG

COBERTURA DA QUADRA DA RUA MARIANA

PLANTA BAIXA, PLANO DE COBERTURA, COBERTURA E CORTE