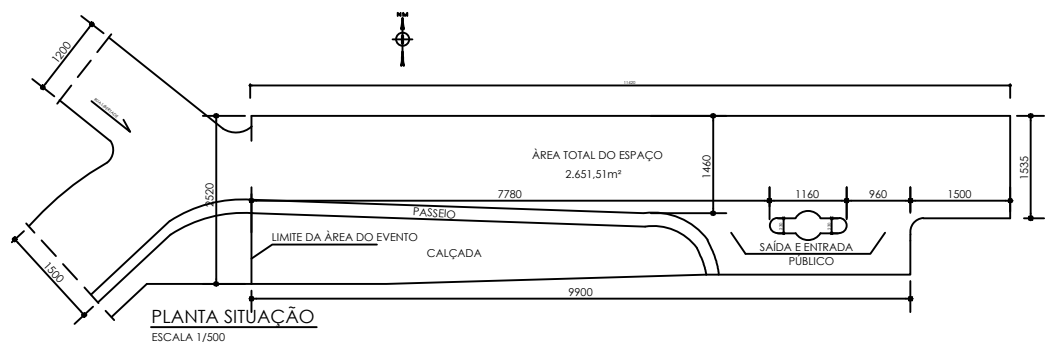
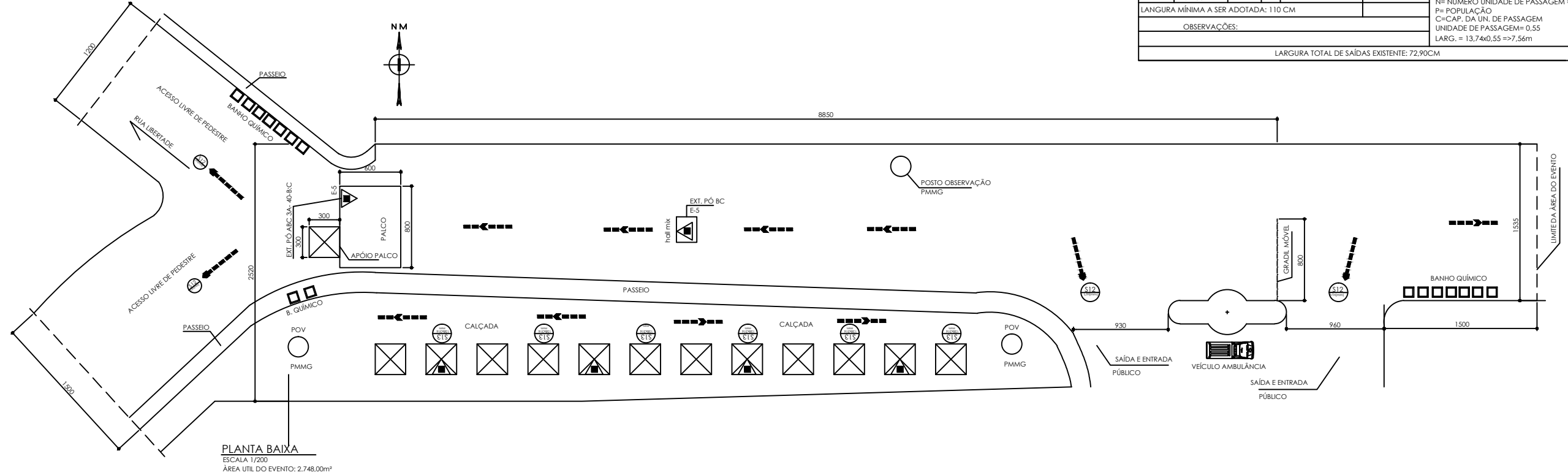
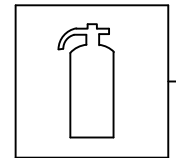


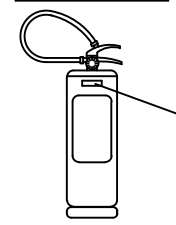
DIMENS. DAS SAÍDAS DE EMERGÊNCIA				MEMORIAL DE CÁLCULO	
GRUPO:	OCUPAÇÃO:	DIVISÃO:	ALT.:	CAP. UN. DE PAS.:	Nº DE SAÍDAS:
F	REUNIÃO DE PÚBLICO	F-7	N*	100	4
LARGURA MÍNIMA A SER ADOTADA: 110 CM				N= NÚMERO UNIDADE DE PASSAGEM = 0,55	
OBSERVAÇÕES:				P= POPULAÇÃO	
				C= CAP. DA UN. DE PASSAGEM	
				UNIDADE DE PASSAGEM= 0,55	
				LARG. = 13,74x0,55 => 7,56m	
LARGURA TOTAL DE SAÍDAS EXISTENTE: 72,90CM					



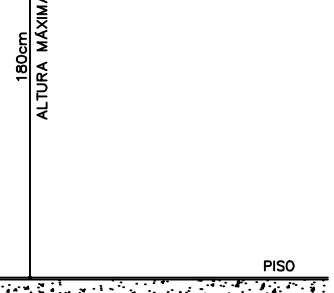
DET. EXTINTOR DE INCÊNDIO



SIMBOLO : QUADRADA
FUNDO: VERMELHA
PICTOGRAMA: FOTOLUMINESCENTE
CONFORME IT 17



ETIQUETA DE IDENTIFICAÇÃO DO ÓRGÃO
DE CERTIFICAÇÃO CREDENCIADO PELO INMETRO



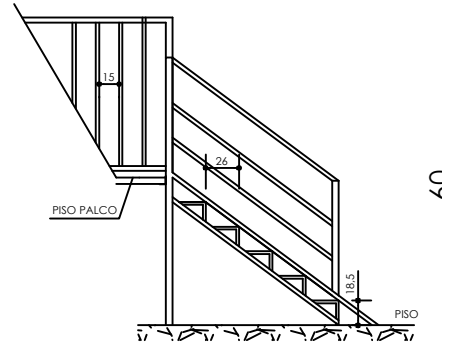
NOTA
1 - A SINALIZAÇÃO DO EXTINTOR DE INCÊNDIO DEVERÁ SER FIXADA NA PAREDE LOGO ACIMA DO EQUIPAMENTO PODENDO SER CONFECIONADA EM CHAPAS METÁLICAS, DE MADEIRAS, FIBRAS OU ENTÃO, PINTADA.

SÍMBOLOS GRÁFICOS:



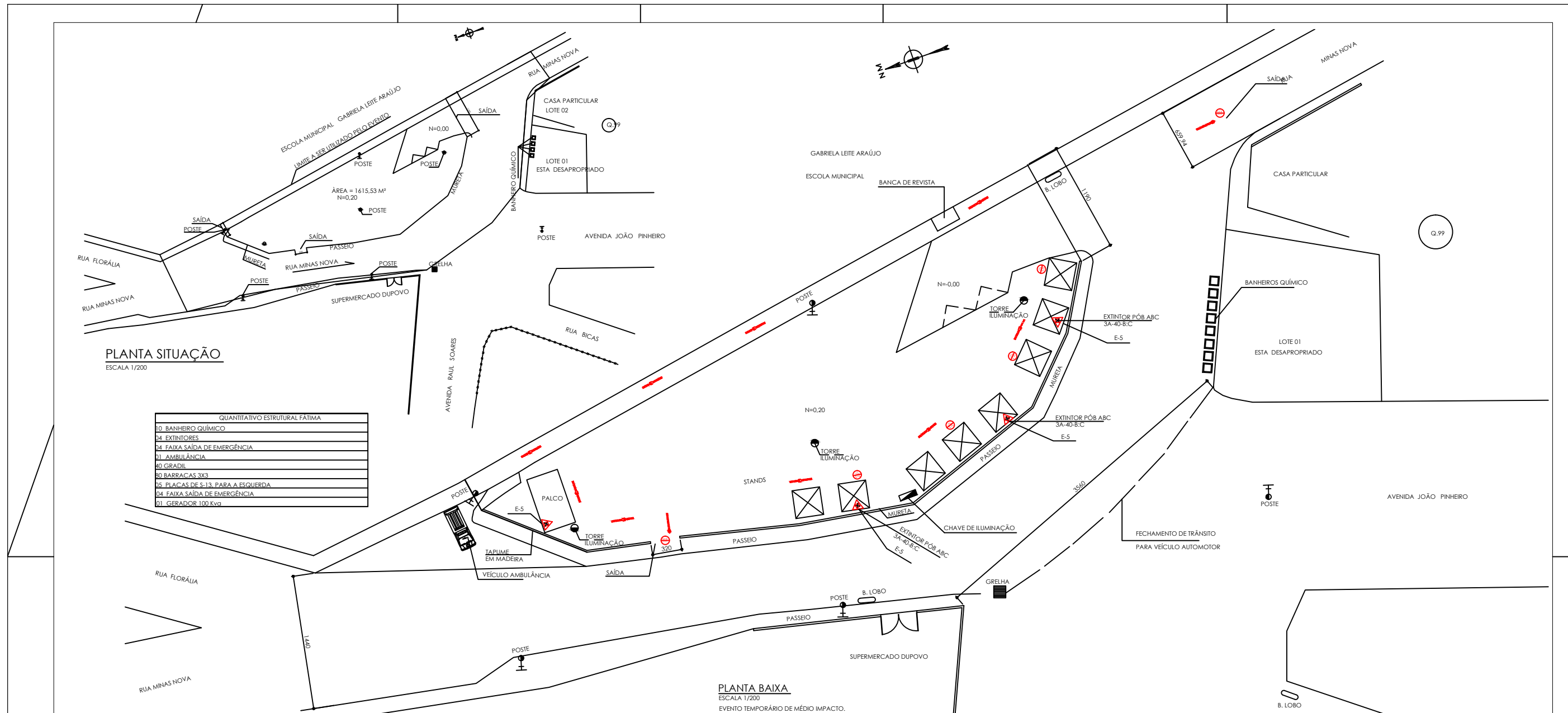
CARACTERÍSTICAS

- CLASSIFICAÇÃO:
GRUPO: F OCUPAÇÃO: REUNIÃO DE PÚBLICO DIVISÃO: F-7
- NOTAS:
1 - TRATA - DE EVENTO TEMPORÁRIO DE BAIXO IMPACTO. COM CAPACIDADE DE 3000 MIL PESSOAS DIÁRIAS.
2 - SERÁ DISPONIBILIZADO PARA O EVENTO APARELHO DESFIBRILADOR CÁRDIAO AUTOMÁTICO EXTERNO. DE ACORDO COM A LEI 15.778/05 DE OUTUBRO 2005.
3 - O TÉCNICO RESPONSÁVEL DE ACORDO COM O ITEM 5.1.7 DA IT- 33 O A ENG. ALEXANDRO MOKS DO CARMO CREA: 92.527/D



DET. DE CORRIMÃO, G. CORPO E ESCADA
ESCALA 1/25

TÍTULO: PROJETO DE COMBATE E PREVENÇÃO A INCÊNDIO E PÂNICO			
ENDEREÇO: PRAÇA DO COQUEIRO S/Nº - SABARÁ-MG. - CARNACÓQUEIRO			
DESCRIMINAÇÃO: PLANTA TABELAS E DETALHES TÉCNICOS			
VISTOS:			
RESPONSÁVEL TÉCNICO: ALEXANDRO MOKS DO CARMO CREA: 92.527/D			
PROPRIETÁRIO RESPONSÁVEL PELO USO:	ESCALA:	DATA:	FOLHA:
PREFEITURA MUNICIPAL DE SABARÁ	INDICADAS	JAN.2018	1/1



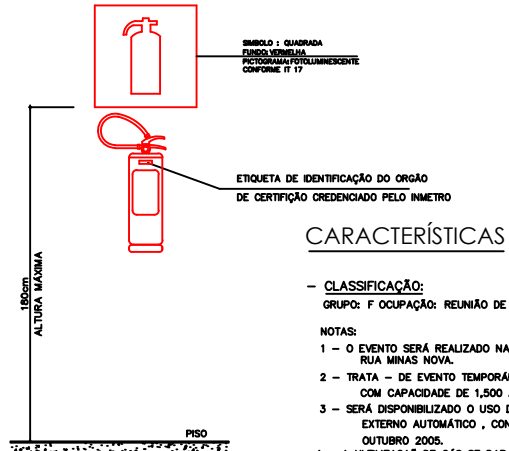
PLANTA SITUAÇÃO
ESCALA 1/200

QUANTITATIVO ESTRUTURAL FATIMA	
10	BANHEIRO QUÍMICO
24	EXTINTORES
24	FAIXA SAÍDA DE EMERGÊNCIA
01	AMBULÂNCIA
40	GRADIL
80	BARRACAS 3x3
15	PLACAS DE S-13, PARA A ESQUERDA
04	FAIXA SAÍDA DE EMERGÊNCIA
01	GERADOR 100 Kw

PLANTA BAIXA
ESCALA 1/200
EVENTO TEMPORÁRIO DE MÉDIO IMPACTO.
CAPACIDADE DE 1.5 A 3 MIL PESSOAS.

BOMBEIROS MILITARES		INFORMATIVO - MEDIDAS DE SEGURANÇA	
EXTINTORES - IT-16	EXTINTOR MANUAL DE PÓ QUÍMICO BC	ALARME E DETECÇÃO	NÃO NECESSÁRIO
ILUMINAÇÃO DE EMERGÊNCIA	NÃO NECESSÁRIO	HIDRANTES	NÃO NECESSÁRIO
SINALIZAÇÃO DE EMERGÊNCIA	CONFORME IT-15	BRIGADA DE INCÊNDIO	NÃO NECESSÁRIO
CLASSIFICAÇÃO			
GRUPO	Ocupação	Divisão	Exemplos
F	LOCAL DE REUNIÃO PÚBLICO	F-7	CONSTRUÇÃO PROVISÓRIA ASSEMBLHADO
CARGA DE INCÊNDIO - IT-09			
Ocupação	Descrição	Divisão	Carga de Incêndio
LOCAL DE REUNIÃO PÚBLICO	CONSTRUÇÃO PROVISÓRIA	F-7	300MJ/m²
CLASSIFICAÇÃO DAS EDIFICAÇÕES E ÁREAS DE RISCO QUANTO A CARGA DE INCÊNDIO			
RISCO	CARGA DE INCÊNDIO MJ/m²		
MÉDIO IMPACTO	300MJ/m²		
CONTROLE DE MATERIAL DE ACABAMENTO E REVESTIMENTO			
RISCO			
PAREDE			
TETO E PISO			

DET. EXTINTOR DE INCÊNDIO



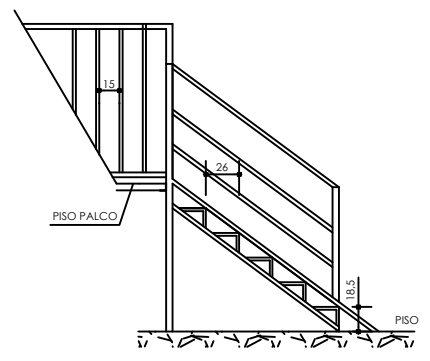
NOTA
1 - A REALIZAÇÃO DO EXTINTOR DE INCÊNDIO DEVERÁ SER FEITA NA PAREDE LADO DA BARRA DO EQUIPAMENTO PODENDO SER CONFECCIONADA EM CHAPAS METÁLICAS, DE MADEIRAS, FIBRAS OU OUTROS MATERIAIS.

SÍMBOLOS GRÁFICOS:



CARACTERÍSTICAS

- CLASSIFICAÇÃO:
GRUPO: F OCUPAÇÃO: REUNIÃO DE PÚBLICO DIVISÃO: F-3
- NOTAS:
1 - O EVENTO SERÁ REALIZADO NA PRAÇA DO POVO RUA MINAS NOVA.
2 - TRATA - SE DE EVENTO TEMPORÁRIO DE MÉDIO IMPACTO, COM CAPACIDADE DE 1.500 A 2.500 MIL PESSOAS DIÁRIAS.
3 - SERÁ DISPONIBILIZADO O USO DE APARELHO DESFIBRILADOR EXTERNO AUTOMÁTICO, CONFORME A LEI 15.778 DE 26 DE OUTUBRO 2005.
4 - A UTILIZAÇÃO DE GÁS SE DARÁ POR BOTOES DE 1.3K, COM CONEÇÃO ATRAVÉS DE MANGUEIRA DE PLÁSTICA (PVC) TRANSPARENTE, TRACADA, COM TARJA AMARELA, GRAVADO O PRAZO DE VALIDADE COM CÓDIGO HEBRÉICO, FABRICADA SEGUNDO PADRÕES TÉCNICO DE SEGURANÇA.
5 - O TÉCNICO RESPONSÁVEL DE ACORDO COM O ITEM 5.1.7 DA IT- 33 O A ENG. MARLI LOPES LEAL CREA 29.479/D.



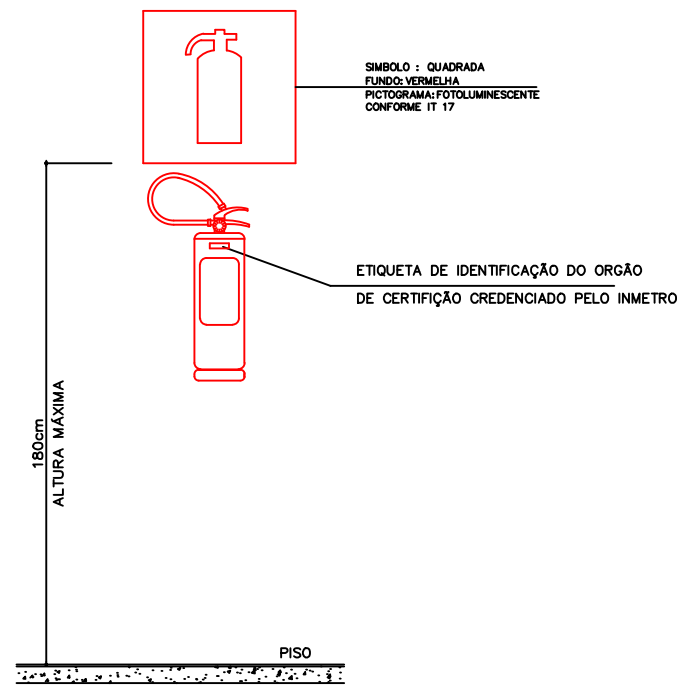
DET. DE CORRIMÃO, G. CORPO E ESCADA
ESCALA 1/25

DIMENS. DAS SAÍDAS DE EMERGÊNCIA				MEMÓRIAL DE CÁLCULO											
GRUPO:	F	OCUPAÇÃO:	PÚBLICO	DIVISÃO:	F-7	ALT.:	100	CAP. UN. DE PAS.:	100	Nº DE SAÍDAS:	2	N=100	N=100	N=100	N=15,5
LANGURA MÍNIMA A SER ADOTADA: 110 CM												N= NÚMERO UNIDADE DE PASSAGEM = 0,55			
OBSERVAÇÕES:												P= POPULAÇÃO			
												C=CAP. DA UN. DE PASSAGEM			
												UNIDADE DE PASSAGEM= 0,55			
												LARG. = 15,5x0,55 =>8,53m			
LARGURA TOTAL DE SAÍDAS EXISTENTE: 56,60 m															

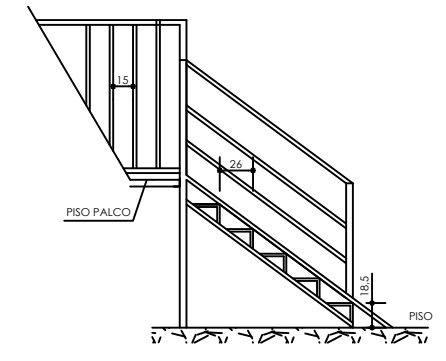
TÍTULO: PROJETO DE COMBATE E PREVENÇÃO A INCÊNDIO E PÂNICO ***** CARNAFATIMA*****			
ENDEREÇO: PRAÇA DO POVO - BAIRRO NOSSA SENHORA DE FÁTIMA-SABARÁ-MG.			
DISCRIMINAÇÃO: PLANTA TABELAS E DETALHES TÉCNICOS			
VISTOS:			
RESPONSÁVEL TÉCNICO: ALEXANDRO MOKS DO CARMO			
PROPRIETÁRIO RESPONSÁVEL PELO USO: PREFEITURA MUNICIPAL DE SABARÁ		ESCALA: INDICADAS	
DATA: JN./2018		FOLHA: 1/1	
CREA: 29.479/D			

BOMBEIROS MILITAR <small>© ANEXO CIBIO NAS HORAS INICIAIS</small>				
INFORMATIVO - MEDIDAS DE SEGURANÇA				
EXTINTORES IT-16	EXTINTOR MANUAL DE PÓ QUÍMICO BC			
ILUMINAÇÃO DE EMERGÊNCIA	NÃO NECESSARIO			
ALARME E DETECÇÃO	NÃO NECESSARIO			
HIDRANTES	NÃO NECESSARIO			
SINALIZAÇÃO DE EMERGÊNCIA	CONFORME IT- 15			
BRIGADA DE INCÊNDIO	NÃO NECESSARIO			
CLASSIFICAÇÃO				
GRUPO	OCUPAÇÃO	DIVISÃO	DESCRIÇÃO	EXEMPLOS
F	LOCAL DE REUNIÃO PÚBLICO	F-7	CONSTRUÇÃO PROVISÓRIA	ASSEMBLHADO
CARGA DE INCÊNDIO - IT 09				
OCUPAÇÃO/USO	DESCRIÇÃO	DIVISÃO	CARGA DE INCÊNDIO	
LOCAL DE REUNIÃO PÚBLICO	CONSTRUÇÃO PROVISÓRIA	F-7	150MJ/m²	
CLASSIFICAÇÃO DAS EDIFICAÇÕES E ÁREAS DE RISCO QUANTO A CARGA DE INCÊNDIO				
RISCO	CARGA DE INCÊNDIO MJ/m²			
MÉDIO	300MJ/m²			
CONTROLE DE MATERIAL DE ACABAMENTO E REVESTIMENTO				
RISCO				
PAREDE				
TETO E PISO				

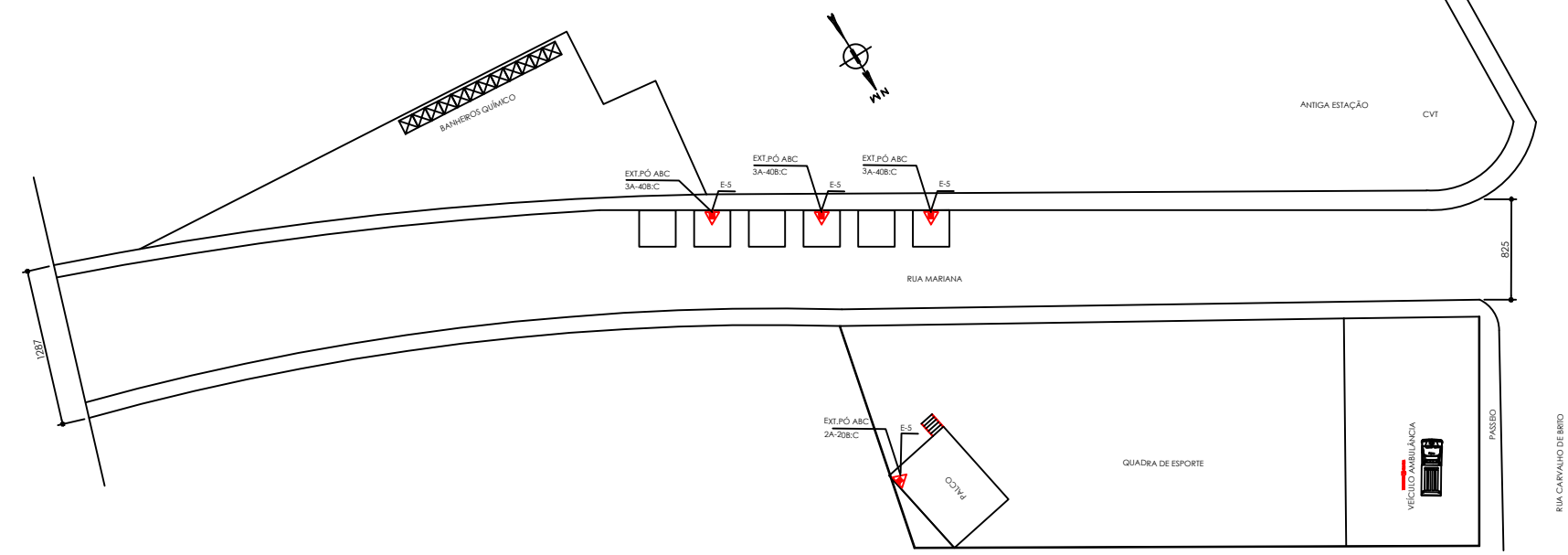
DET. EXTINTOR DE INCÊNDIO



NOTA
1 - A SINALIZAÇÃO DO EXTINTOR DE INCÊNDIO DEVERÁ SER FIXADA NA PAREDE LOGO ACIMA DO EQUIPAMENTO PODENDO SER CONFECCIONADA EM CHAPAS METÁLICAS, DE MADEIRAS, FIBRAS OU ENTÃO, PINTADA.



DET. DE CORRIMÃO, G. CORPO E ESCADA
ESCALA 1/25



SÍMBOLOS GRÁFICOS:



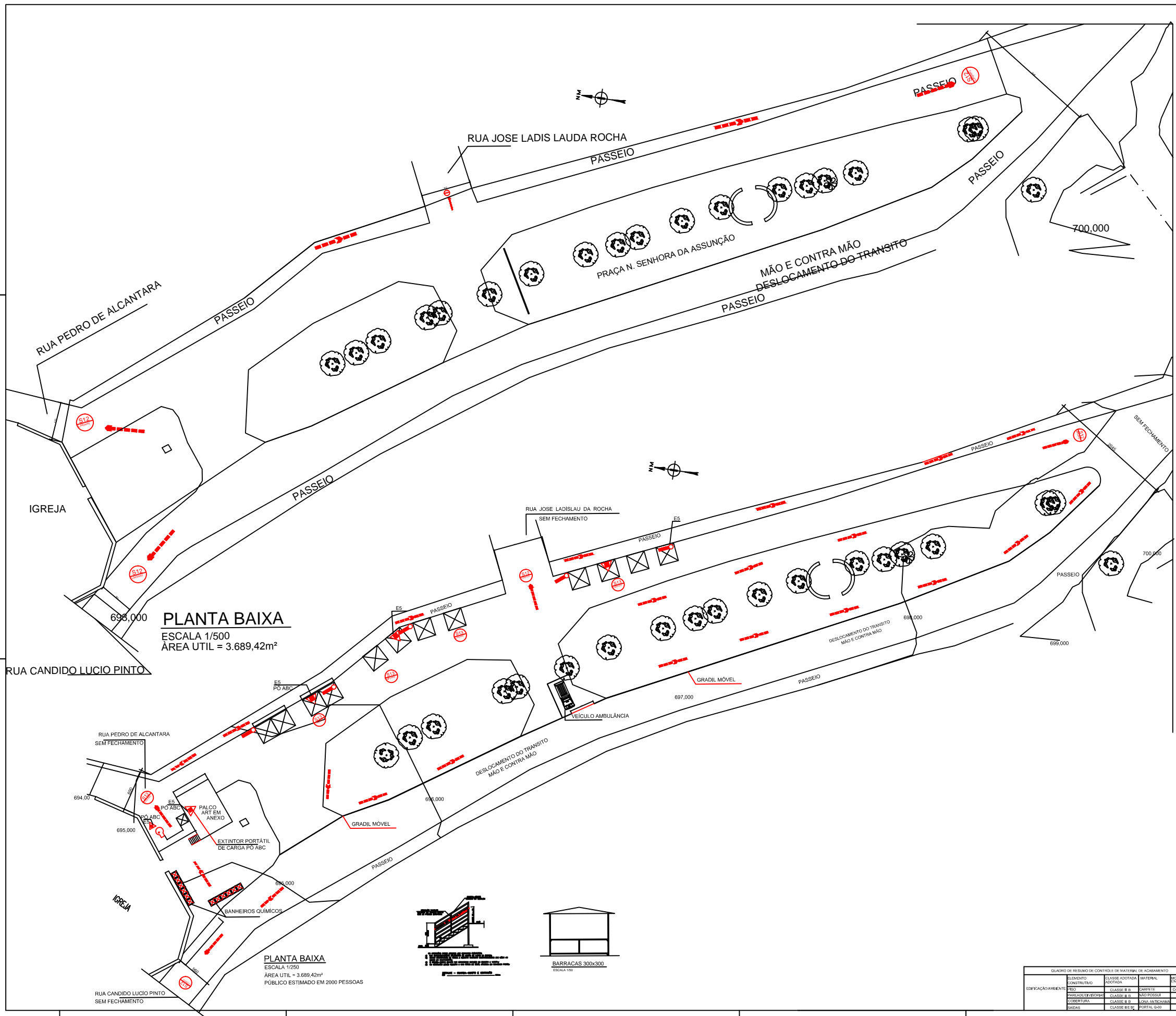
CARACTERÍSTICAS

- CLASSIFICAÇÃO:**
GRUPO: F OCUPAÇÃO: REUNIÃO DE PÚBLICO DIVISÃO: F-7
- NOTAS:**
- 1 - O EVENTO SERÁ REALIZADO SOMENTE NA RUA MARIANA, FRENTE AO Nº 61
 - 2 - TRATA - SE DE EVENTO TEMPORÁRIO DE BAIXO IMPACTO, COM CAPACIDADE DE 2.500 PESSOAS DIÁRIAS.
 - 3 - SERÁ DISPONIBILIZADO APARELHO DESFIBRILADOR CARDÍACO DE ACORDO COM A LEI 15778/05.
 - 4 - A UTILIZAÇÃO DE GÁS SE DARÁ POR BOTTÕES DE 13K, COM CONEXÃO ATRAVÉS DE MANGUEIRA DE PLÁSTICA (PVC) TRANSPARENTE, TRACADA, COM TARJA AMARELA, GRAVADO O PRAZO DE VALIDADE COM CÓDIGO NBR8613, FABRICADA SEGUNDO PADRÕES TÉCNICO DE SEGURANÇA.
 - 5 - O TÉCNICO RESPONSÁVEL DE ACORDO COM O ITEM 5.1.7 DA IT- 33 O A ENG. ALEXANDRO MOKS DO CARMO CREA 92.527/D.

PLANTA
EXIBIDA EM REPOSIÇÃO DE MÉDIO IMPACTO.
CAPACIDADE DE 2.500 PESSOAS.

DIMENS. DAS SAÍDAS DE EMERGÊNCIA				MEMORIAL DE CÁLCULO			
GRUPO:	OCUPAÇÃO:	DIVISÃO:	ALT.:	CAP. UN. DE PAS.:	Nº DE SAÍDAS:	N = 100	N = 100
F	REUNIÃO DE PÚBLICO	F-3	N*	100	3	N = 100	N = 100
LARGURA MÍNIMA A SER ADOTADA: 110 CM				N = NÚMERO UNIDADE DE PASSAGEM = 0,55			
OBSERVAÇÕES:				P = POPULAÇÃO			
				C = CAP. DA UN. DE PASSAGEM			
				UNIDADE DE PASSAGEM = 0,55			
				LARG. = 10,77x0,55 ≈ 5,93m			
LARGURA TOTAL DE SAÍDAS EXISTENTE: 14,00 CM							

TÍTULO: PROJETO DE COMBATE E PREVENÇÃO A INCÊNDIO E PÂNICO			
ENDEREÇO: RUA MARIANA - GENERAL CARNEIRO - SABARÁ/MG.			
DESCRIÇÃO: PLANTA TABELAS E DETALHES TÉCNICOS			
VISTOS:			
RESPONSÁVEL TÉCNICO: ALEXANDRO MOKS DO CARMO CREA: 92.527/D			
PROPRIETÁRIO RESPONSÁVEL PELO USO:	ESCALA: INDICADAS	DATA: JAN./2018	FOLHA: 1/1
PREFEITURA MUNICIPAL DE SABARÁ			



PLANTA BAIXA
ESCALA 1/500
ÁREA UTIL = 3.689,42m²

PLANTA BAIXA
ESCALA 1/250
ÁREA UTIL = 3.689,42m²
PÚBLICO ESTIMADO EM 2000 PESSOAS



INFORMATIVO - MEDIDA DE SEGURANÇA				
EXTINTORES	PO QUÍMICO ABC 3-A 40-B-C			
ILUMINAÇÃO DE EMERGÊNCIA	CONFORME IT-13			
ALARME E DETECÇÃO	NÃO NECESSÁRIO			
HIDRANTES	NÃO NECESSÁRIO			
SINALIZAÇÃO DE EMERGÊNCIA	CONFORME IT 15			
BRIGADA DE INCÊNDIO	CONFORME IT 12			
PLANO DE INTERVENÇÃO DE INCÊNDIO	CONFORME IT 11			
CONTROLE DE MATERIAL DE ACABAMENTO E REVESTIMENTO	CONFORME IT 38			
CLASSIFICAÇÃO				
GRUPO	Ocupação	DIVISÃO	DESCRIÇÃO	EXEMPLOS
F	LOCAL DE RELEIÃO DE PÚBLICO	F-7	CONSTRUÇÃO PROVISÓRIA	ARRELMANOS
CARGA DE INCÊNDIO - IT 09				
Ocupação / USO	DESCRIÇÃO	DIVISÃO	CARGA DE INCÊNDIO EM MJ/m ²	
LOCAL DE RELEIÃO DE PÚBLICO	CONSTRUÇÃO PROVISÓRIA	F-7	300	
CLASSIFICAÇÃO DAS EDIFICAÇÕES E ÁREAS DE RISCO QUANTO A CARGA DE INCÊNDIO				
RISCO	CARGA DE INCÊNDIO MJ/m ²			
BAIXO	300			

SÍMBOLOS GRÁFICOS:

- EXTINTOR DE INCÊNDIO MANUAL DE CARGA DE PÓ QUÍMICO DE 2 A 30 B-C
- DIREÇÃO DO FLUXO DA ROTA DE FUGA
- SAÍDA FINAL DA ROTA DE FUGA
- SAÍDA DE EMERGÊNCIA S12 - SÍMBOLO RETANGULAR FUNDO VERDE PICTOGRAMA FOTOLUMINESCENTE
- SAÍDA DE EMERGÊNCIA S13 - SÍMBOLO RETANGULAR FUNDO VERDE PICTOGRAMA FOTOLUMINESCENTE TAMANHO 150x200mm
- ILUMINAÇÃO DE EMERGÊNCIA
- GERADOR 100 Kw
- CUBAÇÃO MÉDIA DE CHOCOLÉ FILETADO PICTOGRAMA MÃO EM COR PRETA PARA TRIÂNGULAR
- PICTOGRAMA FOTOLUMINESCENTE TAMANHO 150x200mm

CARACTERÍSTICAS: DIVISÃO F-7 CONSTRUÇÃO PROVISÓRIA

GRUPO F - OCUPAÇÃO: RELEIÃO DE PÚBLICO

NOTAS:

- O EVENTO SERÁ REALIZADO NA PRAÇA NOSSA SENHORA DA ASSUNÇÃO, EM RAVENA - SABARÁ/ MG, NÃO SENDO PERMITIDO TRÁFEGO LOCAL DE VEÍCULO AUTOMOTOR.
- TRATA-SE DE EVENTO TEMPORÁRIO DE ALTO.
- AS SAÍDAS DE EMERGÊNCIA SERÃO SINALIZADAS ATRAVÉS DE PAINÉIS FUNDO BRANCO ESCRITA DE VERMELHO FOTOLUMINESCENTE.
- SERÁ DISPONIBILIZADO APARELHO DESFIBRILADOR PARA O EVENTO CONFORME A LEB ESTADUAL 10778/04.
- A UTILIZAÇÃO DE GÁS DE DANÇA POR BOTÕES DE 13K, COM CONEXÃO ATRAVÉS DE MANEIRA DE PLÁSTICA (PVC) TRANSPARENTE, TRACADA, COM TAMPA AMARELA MARCANDO O PRATO DE VALÊNCIA COM CÓDIGO NUMÉRICO, FABRICADA SEQUENDO PADRÕES TÉCNICO DE SEGURANÇA.
- DE ACORDO COM O ITEM 6.11 DA IT-37.
- GRUPO GERADOR DE ENERGIA MOTOR 100kw - SÉRIE - 10 POTÊNCIA DE 100kw.
- SENDO 20kw A GERADOR MANUAL, COMBUSTÍVEL DIESEL, CAPACIDADE DO TANQUE 1200 LITROS, AUTÔNOMA DE ENERGIA, DE ACORDO COM A IT-37. VER ANEXO "H" NA PLANTA DO PROJ. 7 - DATA DO EVENTO PELA QUAL SERÁ REALIZADO NO DIA 04, 07 E 08 DE FEVEREIRO 2016.
- HAVERÁ UTILIZAÇÃO DE GÁS DE 13K, SENDO UMA UNIDADE PARA CADA BARRACA, COM MANEIRA DE ACORDO COM O ITEM 6.11 DA IT-37.
- SERÁ DISPONIBILIZADO APARELHO DESFIBRILADOR CARGADO CONFORME DETERMINA A LEB 15.778/05 SEM COM ATENDIMENTO MÉDICO PARA O EVENTO, DE ACORDO COM O QUE PRECIZA DA ORGANIZAÇÃO MUNICIPAL DE SAÚDE.
- RESPONSÁVEL TÉCNICO: ALEX CHARLES RODRIGUES - OREO 61.784/0.
- OS HELIÓFOTOS DE HIG LOCALIZADO NO PÉDREGO DO EVENTO ESTARÁ ALIMENTADO PELA GERADOR DE ENERGIA, PARA SUPRIR A NECESSIDADE EM CASO DA FALTA DE ENERGIA PÚBLICA.

CÁLCULO DA POPULAÇÃO: PALCO = 2 pessoas por m²
 PALCO A = 100m x 120m = 12000m² = 24000 pessoas
 PALCO B = 100m x 120m = 12000m² = 24000 pessoas
 PALCO C = 100m x 120m = 12000m² = 24000 pessoas
 PALCO D = 100m x 120m = 12000m² = 24000 pessoas
 PALCO E = 100m x 120m = 12000m² = 24000 pessoas
 PALCO F = 100m x 120m = 12000m² = 24000 pessoas
 PALCO G = 100m x 120m = 12000m² = 24000 pessoas
 PALCO H = 100m x 120m = 12000m² = 24000 pessoas
 PALCO I = 100m x 120m = 12000m² = 24000 pessoas
 PALCO J = 100m x 120m = 12000m² = 24000 pessoas
 PALCO K = 100m x 120m = 12000m² = 24000 pessoas
 PALCO L = 100m x 120m = 12000m² = 24000 pessoas
 PALCO M = 100m x 120m = 12000m² = 24000 pessoas
 PALCO N = 100m x 120m = 12000m² = 24000 pessoas
 PALCO O = 100m x 120m = 12000m² = 24000 pessoas
 PALCO P = 100m x 120m = 12000m² = 24000 pessoas
 PALCO Q = 100m x 120m = 12000m² = 24000 pessoas
 PALCO R = 100m x 120m = 12000m² = 24000 pessoas
 PALCO S = 100m x 120m = 12000m² = 24000 pessoas
 PALCO T = 100m x 120m = 12000m² = 24000 pessoas
 PALCO U = 100m x 120m = 12000m² = 24000 pessoas
 PALCO V = 100m x 120m = 12000m² = 24000 pessoas
 PALCO W = 100m x 120m = 12000m² = 24000 pessoas
 PALCO X = 100m x 120m = 12000m² = 24000 pessoas
 PALCO Y = 100m x 120m = 12000m² = 24000 pessoas
 PALCO Z = 100m x 120m = 12000m² = 24000 pessoas

TÍTULO: PROJETO DE COMBATE E PREVENÇÃO A INCÊNDIO E PÂNICO	
CARAVANINA 2017	
ENDEREÇO: PRAÇA NOSSA SENHORA DA ASSUNÇÃO, S/N, RAVENA - SABARÁ/MG	
DESCRIMINAÇÃO: PLANTA TABELAS E DETALHES TÉCNICOS	
VISTOS:	
RESPONSÁVEL TÉCNICO:	ALEXANDRO MOCKS
PROPRIETÁRIO RESPONSÁVEL PELO USO:	ESCALA: INDICADAS
PREFEITURA MUNICIPAL DE SABARÁ	DATA: JUN/2016
	FOLHA: 1/1

QUADRO DE RELEIÃO DE MATERIAL DE ACABAMENTO			
EDIFICAÇÃO/AMBIENTE	ELEMENTO CONSTITUTIVO	CLASSE ADOTADA (NORMA)	MATERIAL
	REDO	CLASSE B II	CARPITE
	PERFILADO DE ALUMÍNIO	CLASSE B II	ALUMÍNIO
	COBERTURA	CLASSE B II	CONCRETO
	BARRAS	CLASSE B II	PORTALADO