

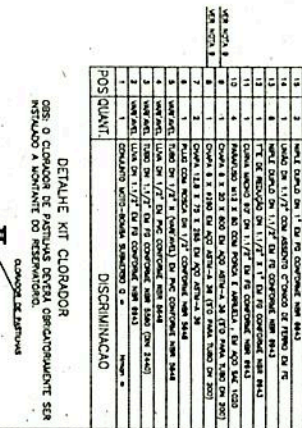
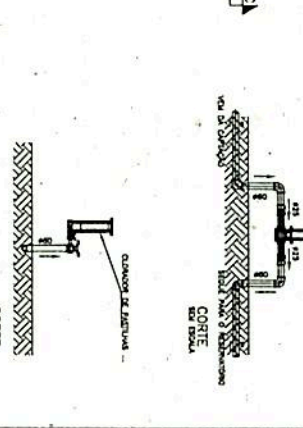
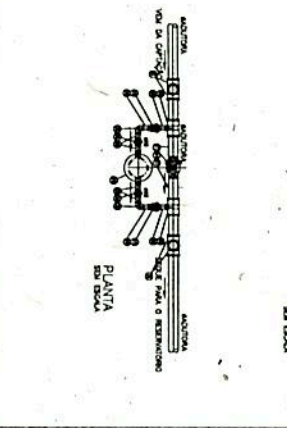
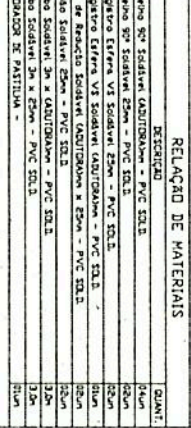
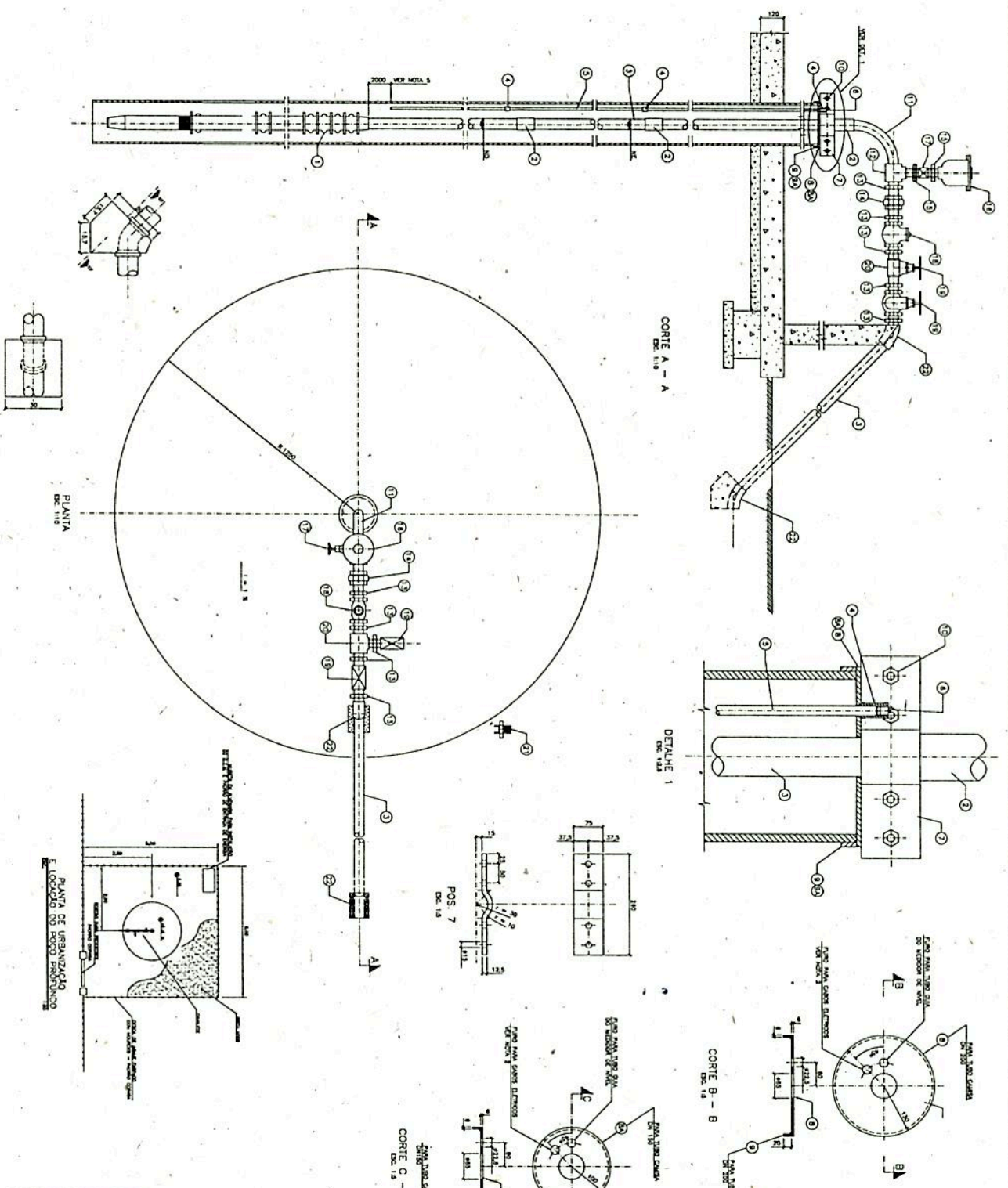
- NOTAS**
- 1 - DIMENSÃO DA VIGA DESEJO QUANTO AQUILO.
 - 2 - O PISO PARA MANEJO DOS CABOS DEVE SER DE 100 CM DE ALTO, PARA QUE SEJA POSSÍVEL ACESSAR O PISO DE MANEJO.
 - 3 - O PISO DE MANEJO DEVE SER DE 100 CM DE ALTO, PARA QUE SEJA POSSÍVEL ACESSAR O PISO DE MANEJO.
 - 4 - AS ENTREVESAS DE LULA, EM AÇO, DEVEM TER UM DIÂMETRO DE 100 CM, PARA QUE SEJA POSSÍVEL ACESSAR O PISO DE MANEJO.
 - 5 - A ENTREVESA DE LULA DEVE TER UM DIÂMETRO DE 100 CM, PARA QUE SEJA POSSÍVEL ACESSAR O PISO DE MANEJO.

- 6 - AS ENTREVESAS DE LULA DEVE TER UM DIÂMETRO DE 100 CM, PARA QUE SEJA POSSÍVEL ACESSAR O PISO DE MANEJO.
- 7 - O PISO DE MANEJO DEVE SER DE 100 CM DE ALTO, PARA QUE SEJA POSSÍVEL ACESSAR O PISO DE MANEJO.
- 8 - O PISO DE MANEJO DEVE SER DE 100 CM DE ALTO, PARA QUE SEJA POSSÍVEL ACESSAR O PISO DE MANEJO.
- 9 - O PISO DE MANEJO DEVE SER DE 100 CM DE ALTO, PARA QUE SEJA POSSÍVEL ACESSAR O PISO DE MANEJO.
- 10 - O PISO DE MANEJO DEVE SER DE 100 CM DE ALTO, PARA QUE SEJA POSSÍVEL ACESSAR O PISO DE MANEJO.

ITEM	QUANT.	UNID.	REMARKS
01	1	UNID.	SISTEMA DE ABASTECIMENTO DE ÁGUA
02	1	UNID.	INSTALAÇÃO DE PISO DE MANEJO 400x600
03	1	UNID.	KIT COMPONENTES PARA INSTALAÇÃO
04	1	UNID.	MANUAL DE INSTRUÇÕES

RELACIONO DE MATERIAIS

ITEM	DESCRIÇÃO	QUANT.
01	100x100x100	1
02	100x100x100	1
03	100x100x100	1
04	100x100x100	1
05	100x100x100	1
06	100x100x100	1
07	100x100x100	1
08	100x100x100	1
09	100x100x100	1



DETALHE KIT CLORADOR

DES. O CLORADOR DEVE SER INSTALADO EM UM LOCAL PROTEGIDO E SECURITIZADO.

ITEM	DESCRIÇÃO	QUANT.
01	100x100x100	1
02	100x100x100	1
03	100x100x100	1
04	100x100x100	1
05	100x100x100	1
06	100x100x100	1
07	100x100x100	1
08	100x100x100	1
09	100x100x100	1