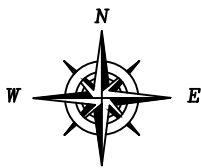


PLANTA DE DRENAGEM

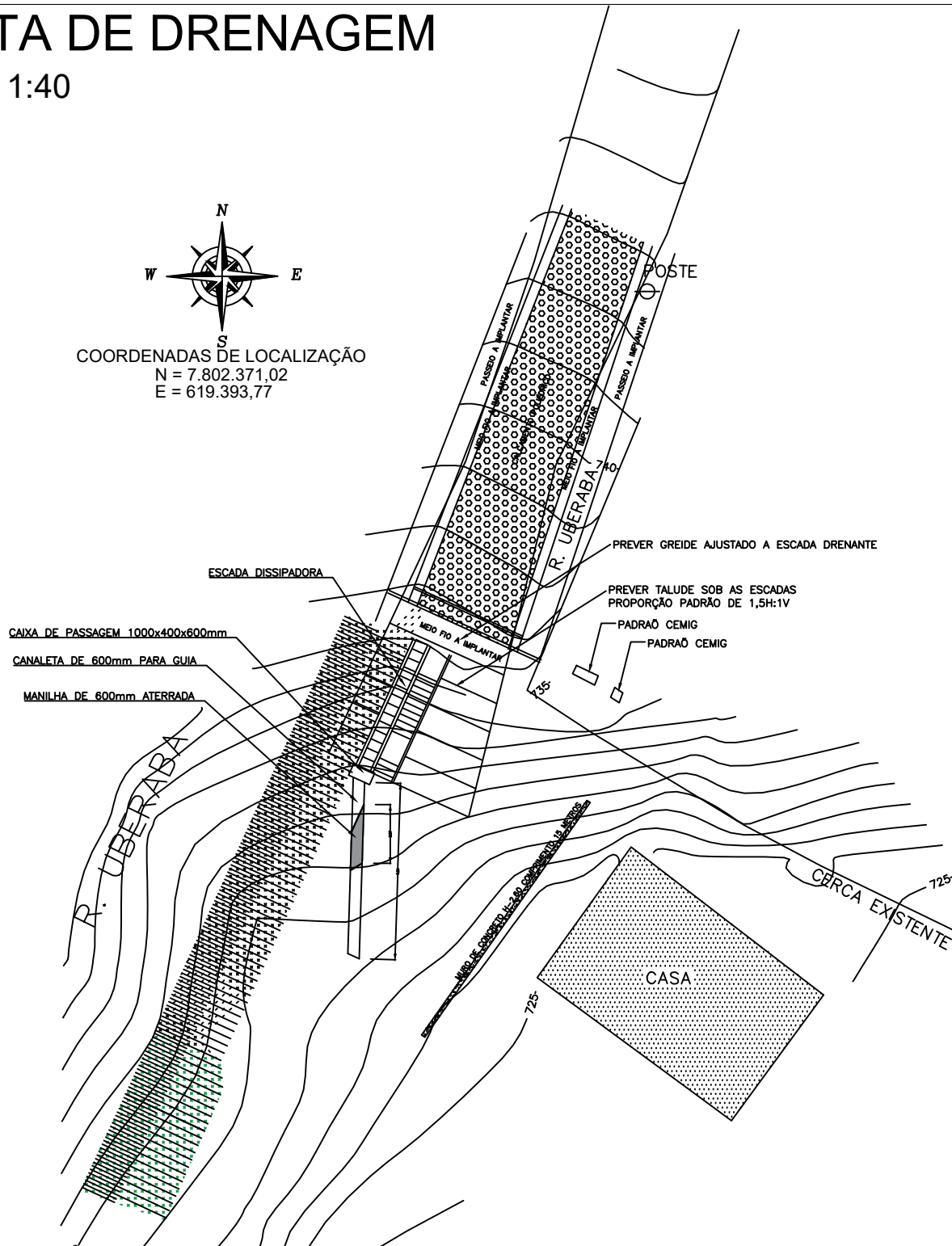
ESCALA: 1:40



COORDENADAS DE LOCALIZAÇÃO

N = 7.802.371,02

E = 619.393,77



OBSERVAÇÃO:

TODAS PEÇAS (DESCIDA DE ÁGUA EM DEGRAUS/
CAIXA DE PASSAGEM / TUBULAÇÃO E DISSIPADOR)
SÃO EM CONCRETO ARMADO

LEGENDA:

→ Sentido escoamento das ruas

QUANTITATIVOS:

01 Unidades - Caixas de passagem
01 Unidades - Dissipador de energia
01 Unidades - Decida de água em degraus

TÍTULO

DRENAGEM SABARÁ

PROPRIETÁRIO
PREFEITURA DE SABARÁ

CNPJ:
16.841.215/0001-75

DETALHE
PROJETO BÁSICO DE DRENAGEM PLUVIAL

FOLHA:
01/03

ENDEREÇO RUA UBERABA Nº67
BAIRRO N. Sª FÁTIMA / SABARÁ MG

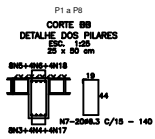
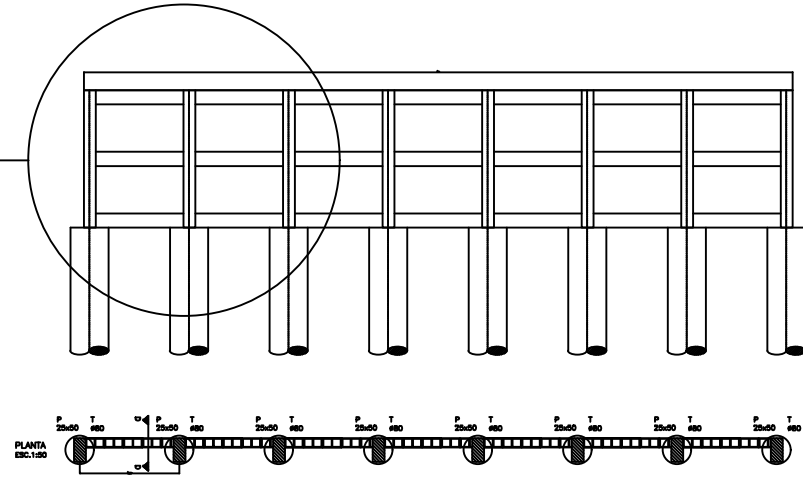
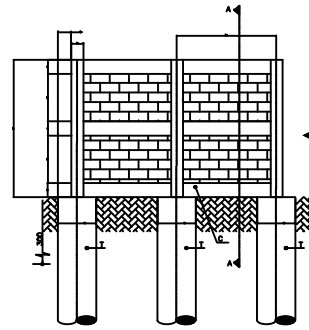
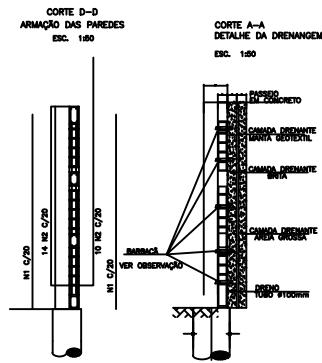
DATA:
13/04/2021

- PLANTA DE DRENAGEM PLUVIAL

PREFEITURA MUNICIPAL DE SABARÁ

MURO DE ARRIMO

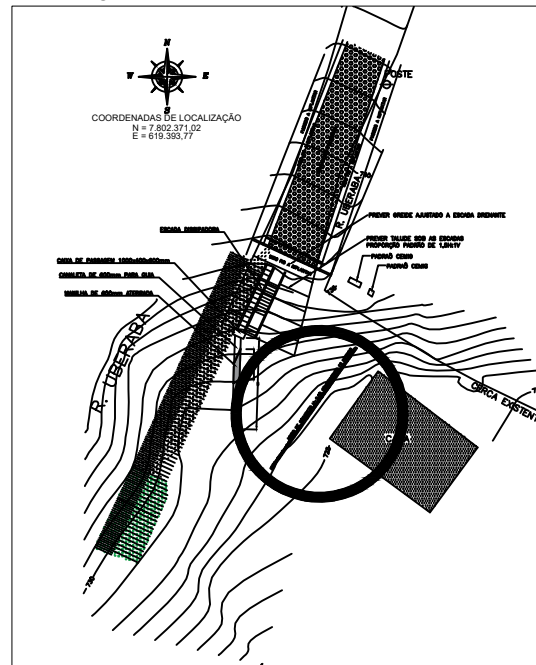
ESCALA: 1:20



CONCRETO	PILAR	TUBULÃO	MURO	CINTA	FORMA
P1 a 8-T1 a 8	0,363	8,478	-	-	6,00
C1	-	-	-	0,600	6,00
C2	-	-	-	0,450	4,50
C3	-	-	-	0,213	2,14
MURO	-	-	11,40	-	-
CONC. 34,03 m3	AÇO 1425,87 kg		FORMA 132,00		

AÇO	COMP PILAR	COMP TUBULÃO	Ø5.0	Ø6.3	Ø8.0	10.0	Ø12.5	Ø16.0	KG TOTAL
P1 a P8 T1 a T8	300	300	-	20X300 20X140	-	-	8X300	8X300 16X300	487,87 660,83
C1	1500	-	-	100X66	-	4X1500	-	-	38,64
C2	1500	-	-	100X66	-	4X1500	-	-	38,64
C3	1500	-	-	100X66	-	4X1500	-	-	38,64
N1	<1,00 E >400	-	-	300X250	-	-	-	-	183,75
N2	<0,00 E >1500	-	-	25X750	-	-	-	-	45,94
TOTAL									1425,87

PLANTA DE SITUAÇÃO MURO: SEM ESCALA



OBSERVAÇÃO:

Implantar barbacás a cada 2m, em tubo PVC Ø40mm, tendo na sua extremidade em contato com a areia, uma bolsa drenante de brita 2, envolvida por manta geotêxtil não tecida.

TÍTULO

DRENAGEM SABARÁ

PROPRIETÁRIO: **PREFEITURA DE SABARÁ** CNPJ: 16.841.215/0001-75

DETALHE PROJETO BÁSICO DE DRENAGEM PLUVIAL FOLHA: 02/03

ENDEREÇO: RUA UBERABA Nº67 BAIRRO N. Sª FÁTIMA / SABARÁ MG DATA: 13/04/2021

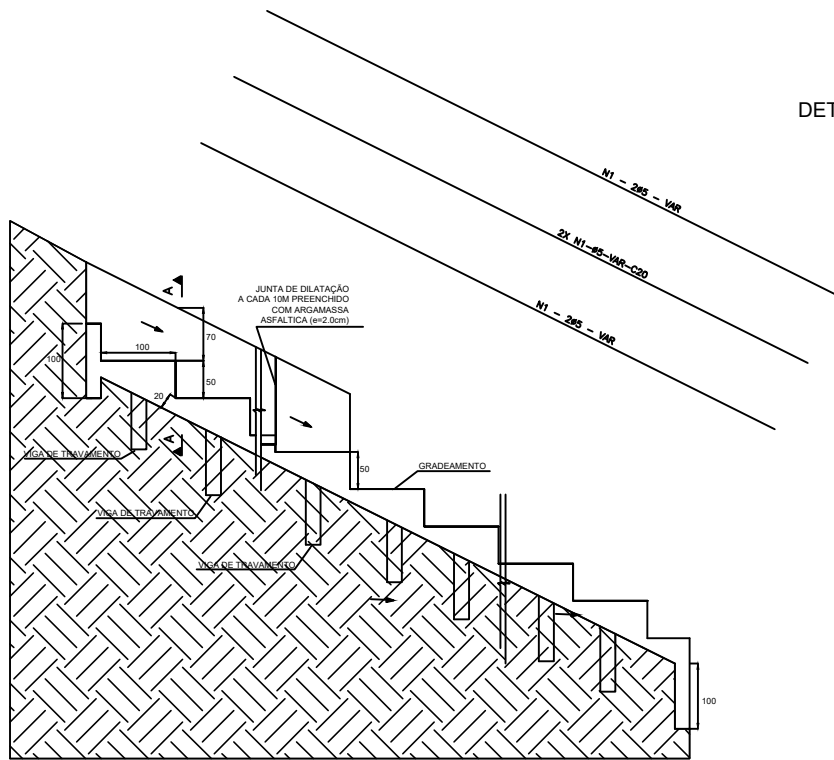
PREFEITURA MUNICIPAL DE SABARÁ

- DETALHE MURO PARA REPARAÇÃO DE DANOS AO MORADOR

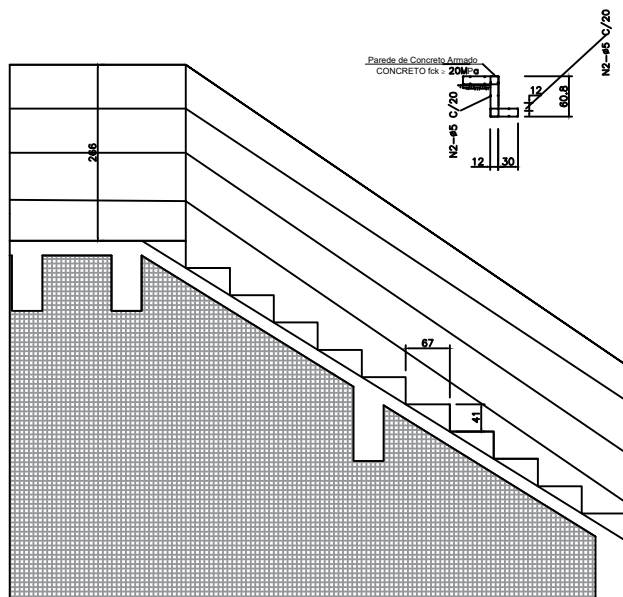
DETALHE DAS ESCADAS DISSIPADORA E PARA PEDESTRES

SEM ESCALA

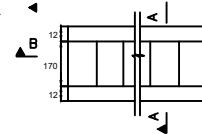
DETALHE DE DESCIDAS D'ÁGUA EM DEGRAUS (DAD)



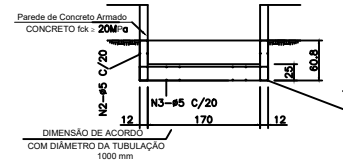
ESCADA PARA PEDESTRES COM CORRIMÃO



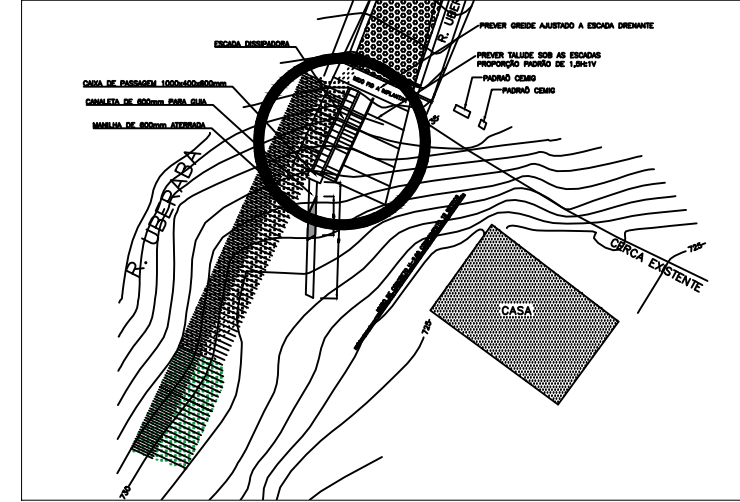
PLANTA



CORTE TRANSVERSAL A-A



PLANTA DE SITUAÇÃO ESCADAS: SEM ESCALA



OBSERVAÇÃO:

TODAS PEÇAS (DESCIDA DE ÁGUA EM DEGRAUS/ CAIXA DE PASSAGEM / TUBULAÇÃO E DISSIPADOR) SÃO EM CONCRETO ARMADO

LEGENDA:

➔ Sentido escoamento das ruas

QUANTITATIVOS:

- 01 Unidades - Caixas de passagem
- 01 Unidades - Dissipador de energia
- 01 Unidades - Decida de água em degraus

TÍTULO

DRENAGEM SABARÁ

PROPRIETÁRIO
PREFEITURA DE SABARÁ

CNPJ:
16.841.215/0001-75

DETALHE
PROJETO BÁSICO DE DRENAGEM PLUVIAL

FOLHA:
03/03

ENDEREÇO RUA UBERABA Nº67
BAIRRO N. Sª FÁTIMA / SABARÁ MG

DATA:
13/04/2021

PREFEITURA MUNICIPAL DE SABARÁ

- DETALHE DECIDA DE ÁGUA EM DEGRAUS
- DETALHE ESCADA PARA PEDESTRES