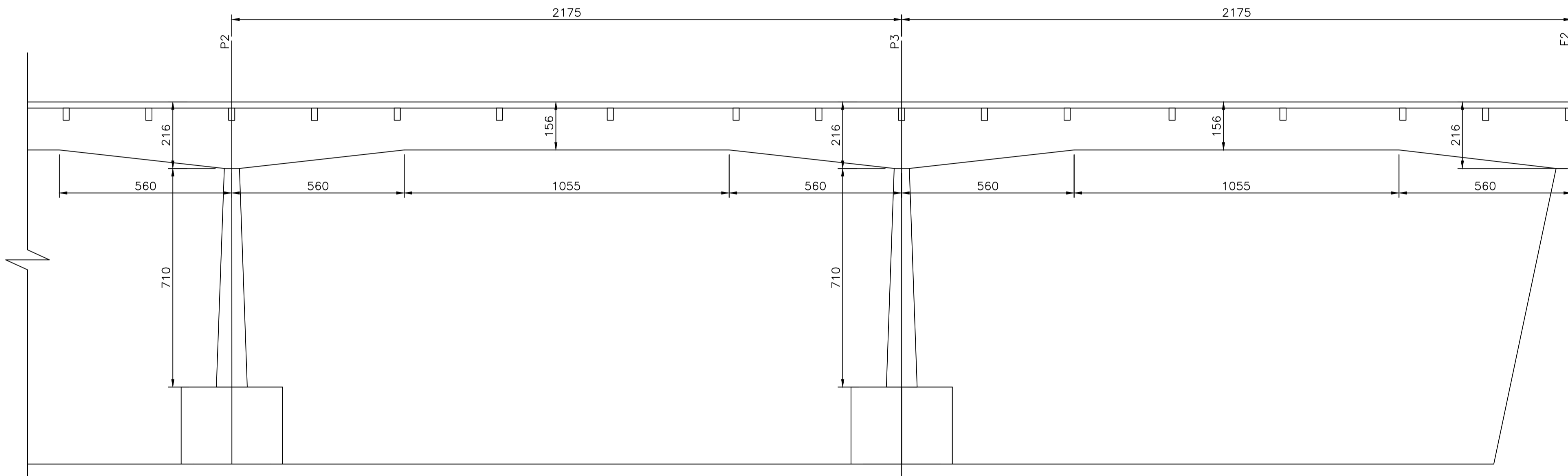


SEÇÃO LONGITUDINAL NO EIXO DA PONTE (01/02)
ESCALA 1:100

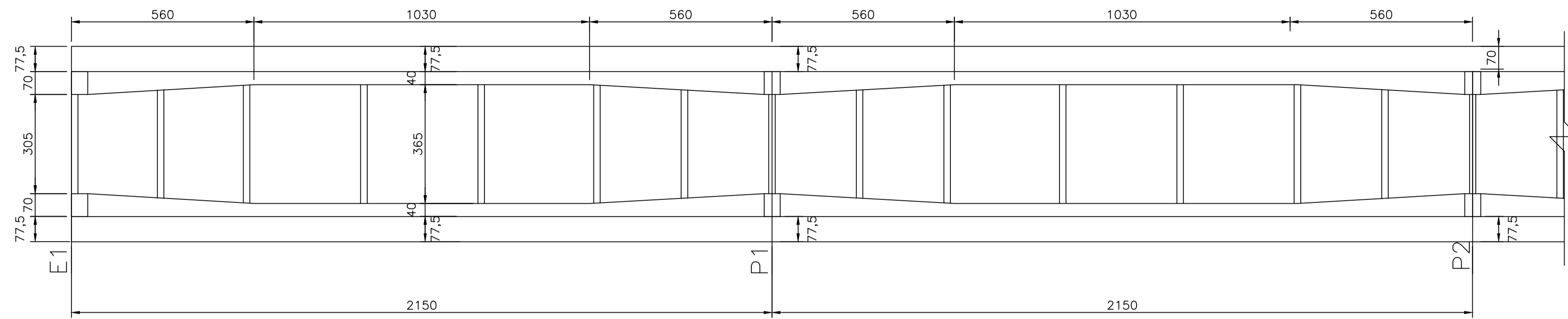


SEÇÃO LONGITUDINAL NO EIXO DA PONTE (01/02)
ESCALA 1:100

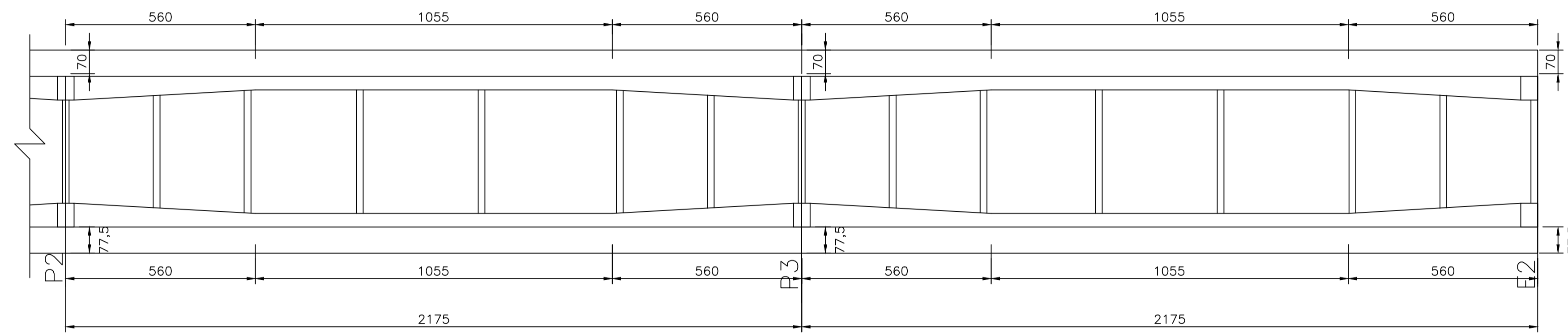
NOTAS:
1 - DIMENSÕES EM CENTÍMETRO, ELEVAÇÕES EM METRO, EXCETO ONDE INDICADO.
2 - TODAS AS MEDIDAS DEVERÃO SER CONFIRMADAS.

REVISÕES							
N°	MODIFICAÇÃO	PROJETISTA			SUENG		
		DATA	FEITO	VISTO	APROVO	DATA	APROVO

PREFEITURA MUNICIPAL DE SABARÁ		
XXX		
OBRA: PONTE SALDANHA MARINHO		
LOCAL: SABARÁ		
RODOVIA:		
TRECHO:		
SUBTRECHO:		
ASSUNTO: SEÇÃO LONGITUDINAL		
CODIFICAÇÃO:	XXX.XXX.XXX.-XX	ESCALA: INDICADA
RESPONSÁVEL TÉCNICO:	ENG.CIVIL RENATO CARVALHO CARREIRA CREA 96055/D MG	DATA: 21/08/2022
AUTOR DO PROJETO:	ENG.CIVIL RENATO CARVALHO CARREIRA CREA 96055/D MG	FOLHA: 01



PLANTA DA SUPERESTRUTURA (01/02)
ESCALA 1:100



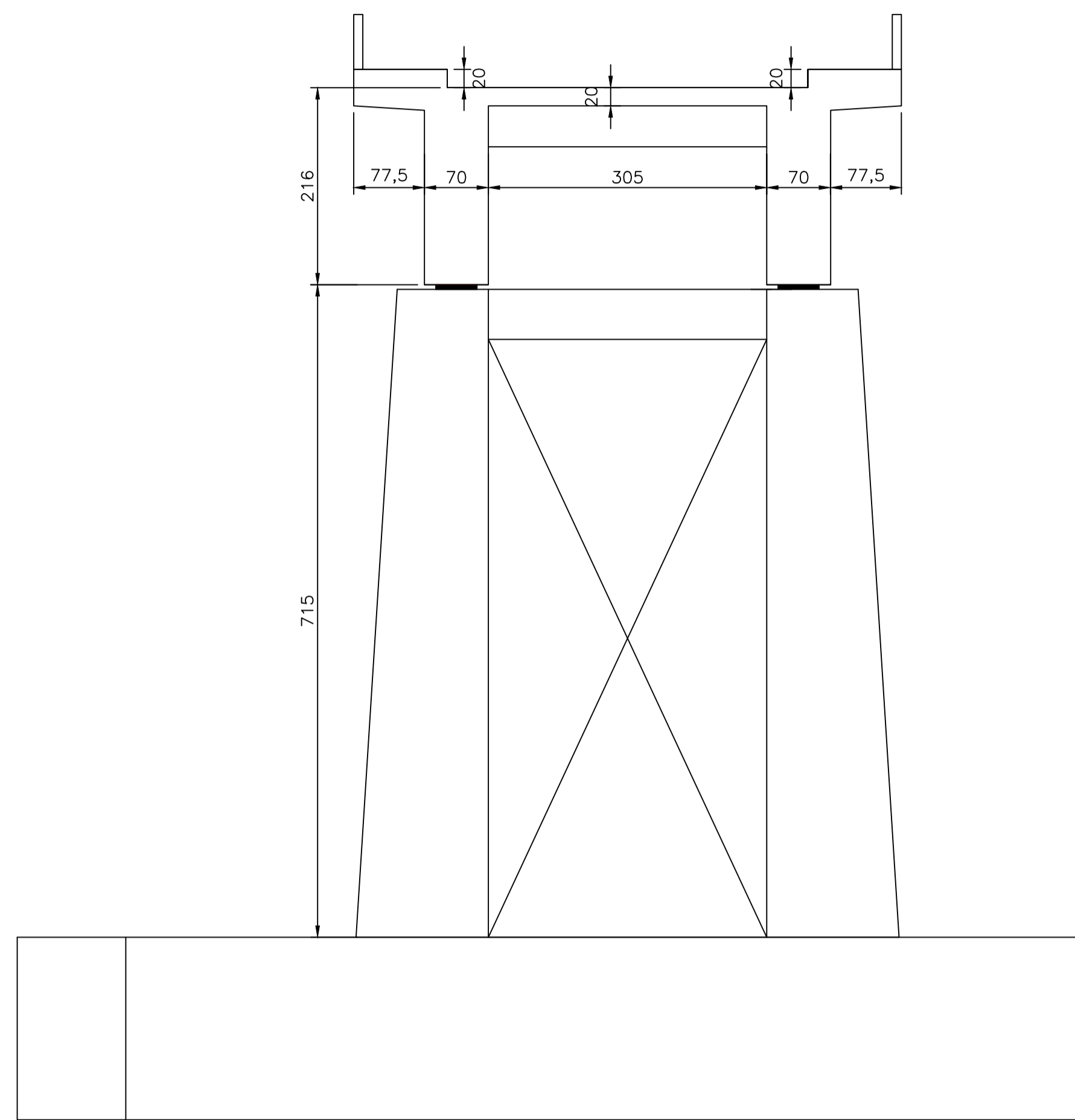
PLANTA DA SUPERESTRUTURA (02/02)
ESCALA 1:100

NOTAS:

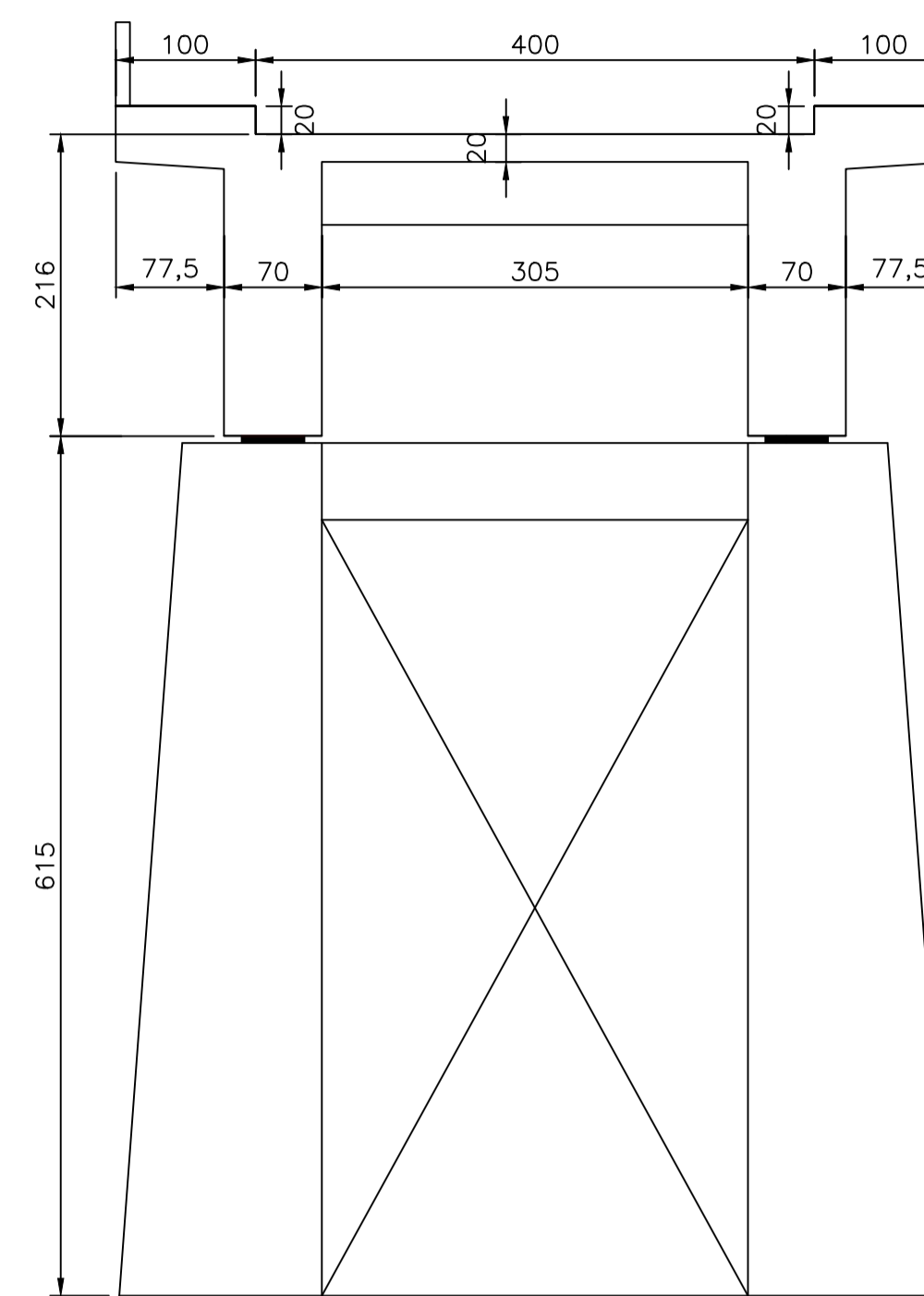
- 1 - DIMENSÕES EM CENTÍMETRO, ELEVAÇÕES EM METRO, EXCETO ONDE INDICADO.
- 2 - PARA NOTAS, VER DESENHO 01.

REVISÕES					
N°	MODIFICAÇÃO	PROJETISTA			
		DATA	FEITO	VISTO	APROVO

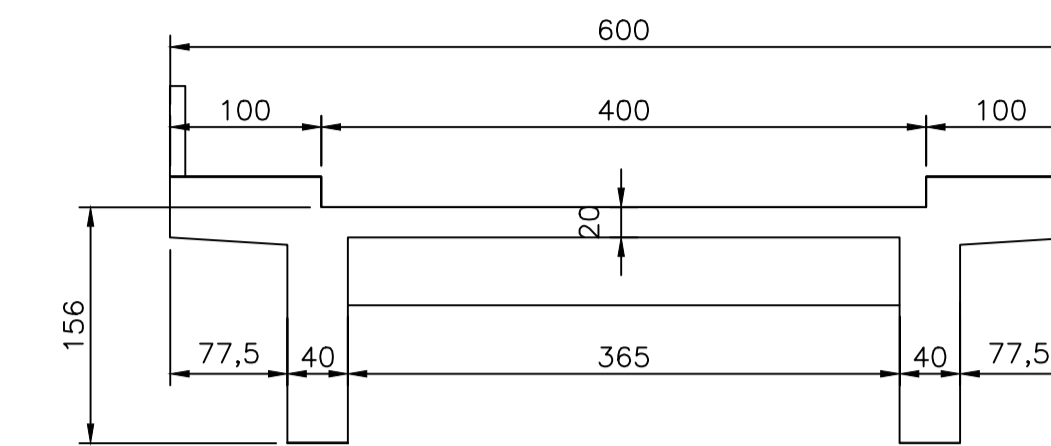
PREFEITURA MUNICIPAL DE SABARÁ		
XXX		
OBRA: PONTE SALDANHA MARINHO		
LOCAL: SABARÁ		
RODOVIA:		
TRECHO:		
SUBTRECHO:		
ASSUNTO: PLANTA		
CODIFICAÇÃO: XXX.XXX.XXX.-XX		ESCALA: INDICADA
RESPONSÁVEL TÉCNICO:		DATA: 21/08/2022
ENG.CIVIL RENATO CARVALHO CARREIRA CREA 96055/D MG		02
AUTOR DO PROJETO:		
ENG.CIVIL RENATO CARVALHO CARREIRA CREA 96055/D MG		



SEÇÃO EIXOS P2=P3
ESCALA 1:100



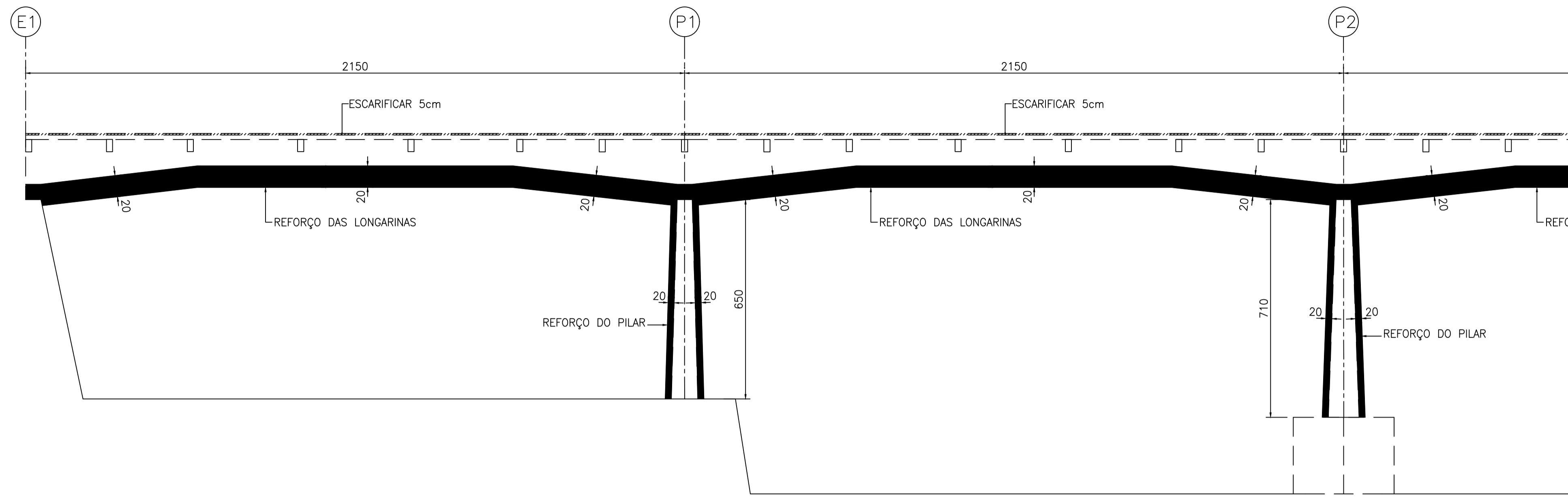
SEÇÃO EIXO P1
ESCALA 1:100



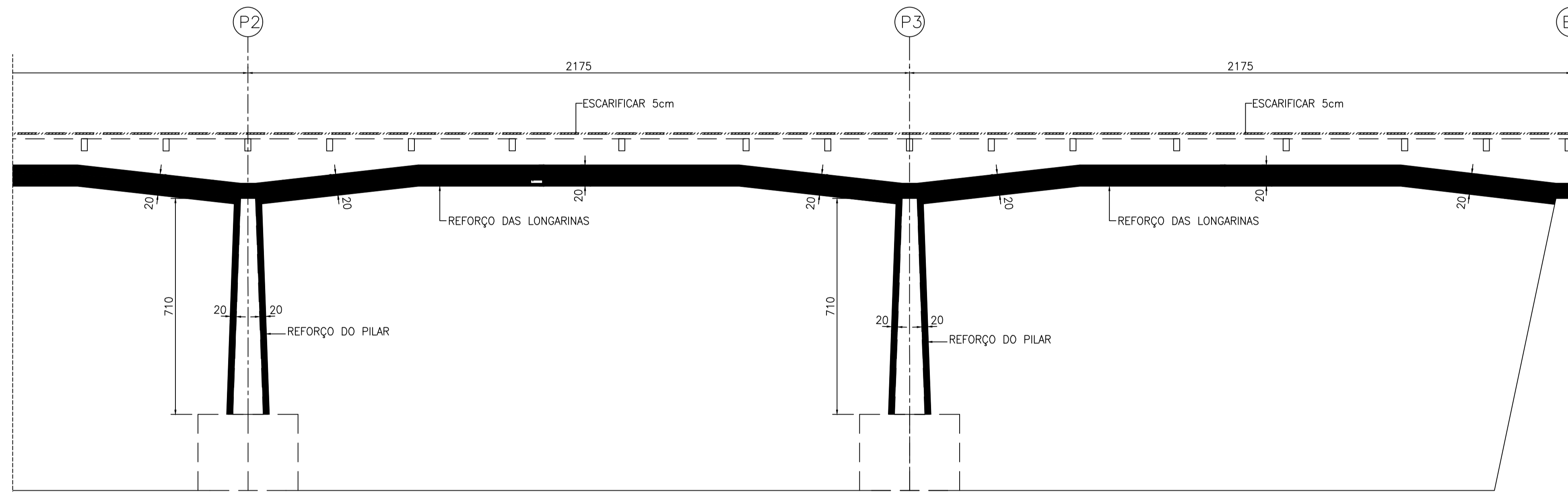
SEÇÃO DO MEIO DOS VÃOS
ESCALA 1:100

REVISÕES					
N°	MODIFICAÇÃO	PROJETISTA			
		DATA	FEITO	VISTO	APROVO

PREFEITURA MUNICIPAL DE SABARÁ		
XXX		
OBRA: PONTE SALDANHA MARINHO		
LOCAL: SABARÁ		
RODOVIA:		
TRECHO: SUBTRECHO:		
ASSUNTO: SEÇÕES TRANSVERSAIS		
CODIFICAÇÃO: XXX.XXX.XXX.-XX		ESCALA: INDICADA
RESPONSÁVEL TÉCNICO:		DATA: 21/08/2022
ENG.CIVIL RENATO CARVALHO CARREIRA CREA 96055/D MG		03
AUTOR DO PROJETO:		
ENG.CIVIL RENATO CARVALHO CARREIRA CREA 96055/D MG		



SEÇÃO LONGITUDINAL
ESC. 1:100



SEÇÃO LONGITUDINAL (CONTINUAÇÃO)
ESC. 1:100

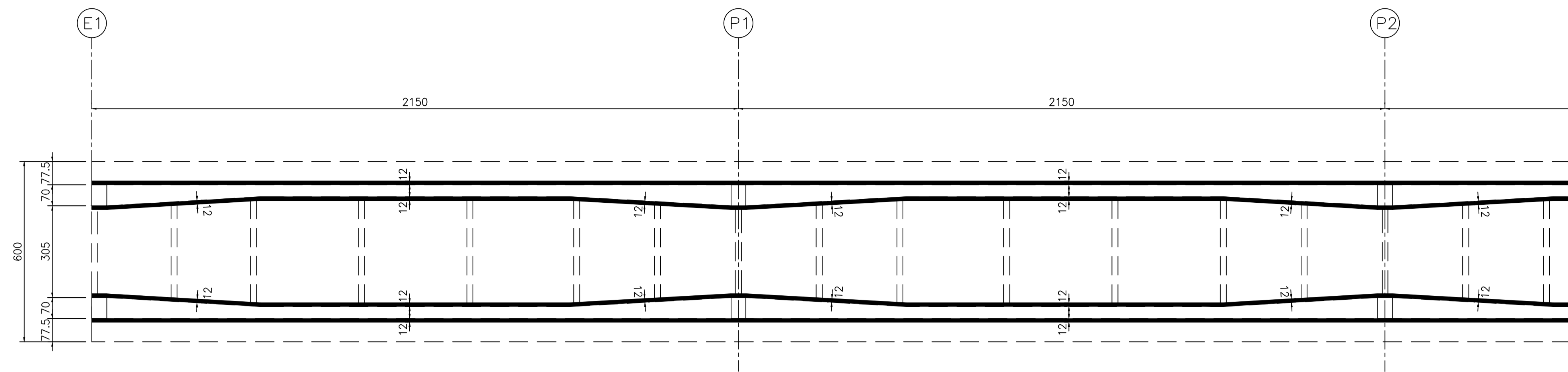
NOTAS:

- 1 - DIMENSÕES EM CENTÍMETRO, ELEVAÇÕES EM METRO, EXCETO ONDE INDICADO.
- 2 - TODAS AS MEDIDAS DEVERÃO SER CONFIRMADAS.

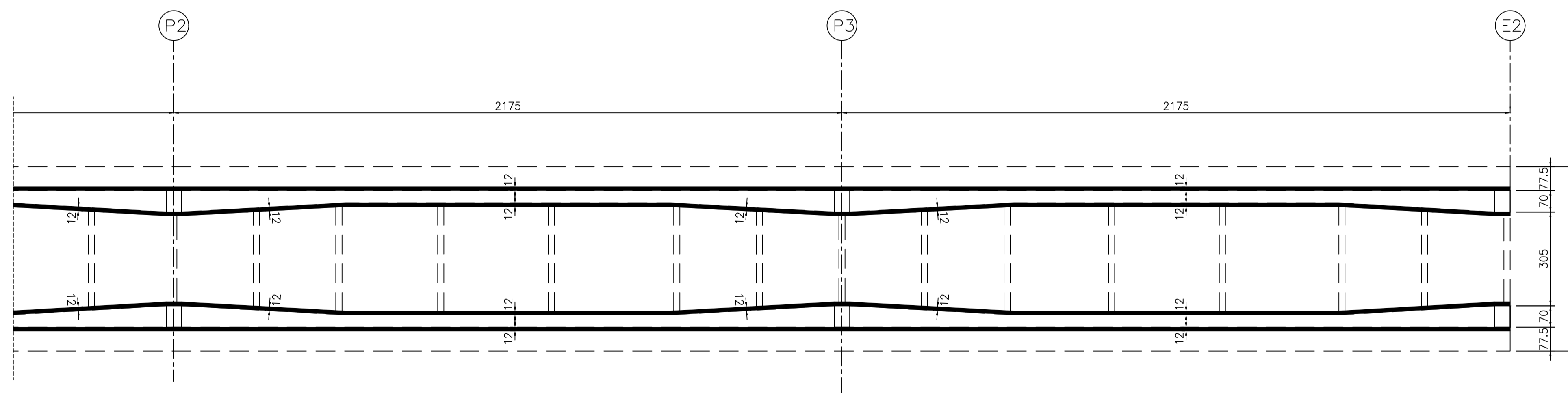
REVISÕES

N°	MODIFICAÇÃO	PROJETISTA			SUENG		
		DATA	FEITO	VISTO	APROVO	DATA	APROVO

PREFEITURA MUNICIPAL DE SABARÁ		
XXX		
OBRA: PONTE SALDANHA MARINHO		
LOCAL: SABARÁ		
RODOVIA: TRECHO: SUBTRECHO:		
ASSUNTO: SEÇÃO LONGITUDINAL		
CODIFICAÇÃO:	XXX.XXX.XXX.-XX	ESCALA: INDICADA
RESPONSÁVEL TÉCNICO:	ENG.CIVIL RENATO CARVALHO CARREIRA CREA 96055/D MG	DATA: 21/08/2022
AUTOR DO PROJETO:	ENG.CIVIL RENATO CARVALHO CARREIRA CREA 96055/D MG	FOLHA: 01



PLANTA DO TABULEIRO – REFORÇO DAS LONGARINAS
ESC. 1:100



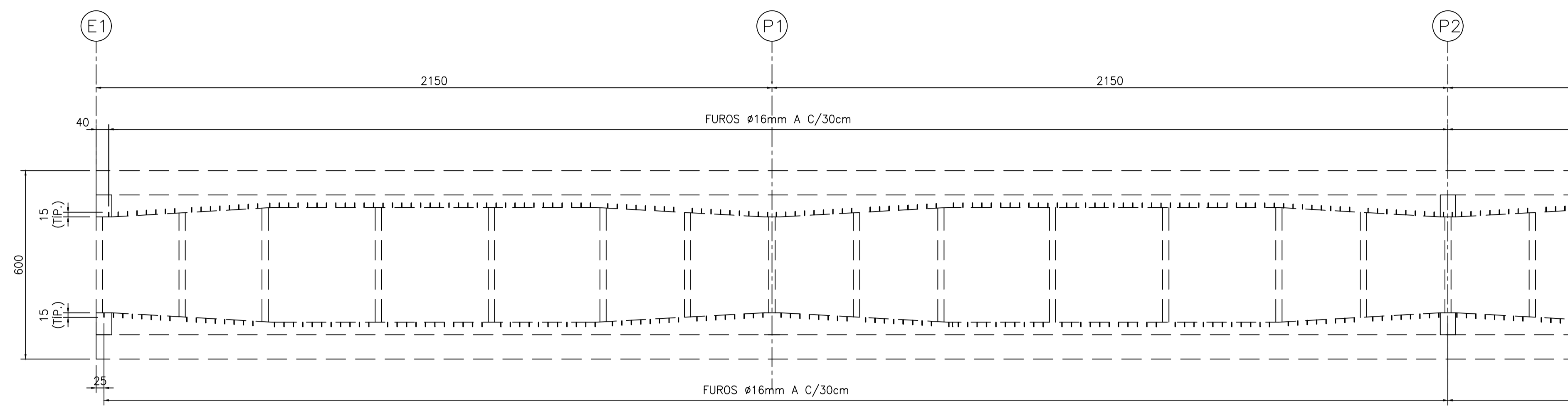
PLANTA DO TABULEIRO – REFORÇO DAS LONGARINAS (CONTINUAÇÃO)
ESC. 1:100

NOTAS:

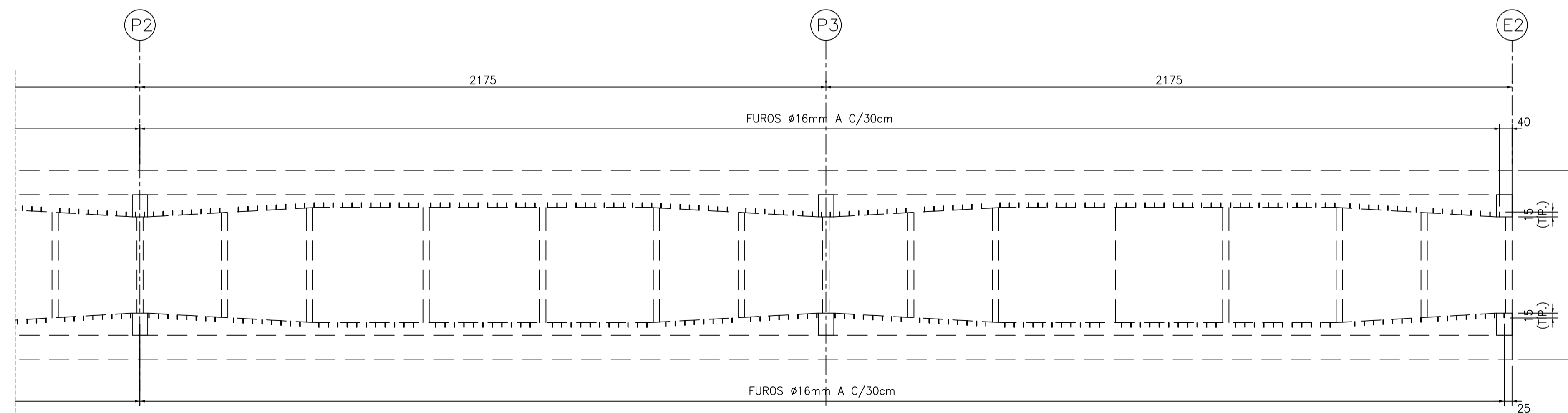
- 1 – DIMENSÕES EM CENTÍMETRO, ELEVACÕES EM METRO, EXCETO ONDE INDICADO.
- 2 – PARA NOTAS, VER DESENHO 01.

REVISÕES					
N°	MODIFICAÇÃO	PROJETISTA			
		DATA	FEITO	VISTO	APROVO

PREFEITURA MUNICIPAL DE SABARÁ		
XXX		
OBRA: PONTE SALDANHA MARINHO		
LOCAL: SABARÁ		
RODOVIA:		
TRECHO:		
SUBTRECHO:		
ASSUNTO: PLANTA		
CODIFICAÇÃO: XXX.XXX.XXX.-XX		ESCALA: INDICADA
RESPONSÁVEL TÉCNICO:		DATA: 21/08/2022
ENG.CIVIL RENATO CARVALHO CARREIRA CREA 96055/D MG		FOLHA: 02
AUTOR DO PROJETO:		
ENG.CIVIL RENATO CARVALHO CARREIRA CREA 96055/D MG		



PLANTA DO TABULEIRO – LOCAÇÃO DOS FUROS – Ø16mm
ESC. 1:100



PLANTA DO TABULEIRO – LOCAÇÃO DOS FUROS – Ø16mm (CONTINUAÇÃO)
ESC. 1:100

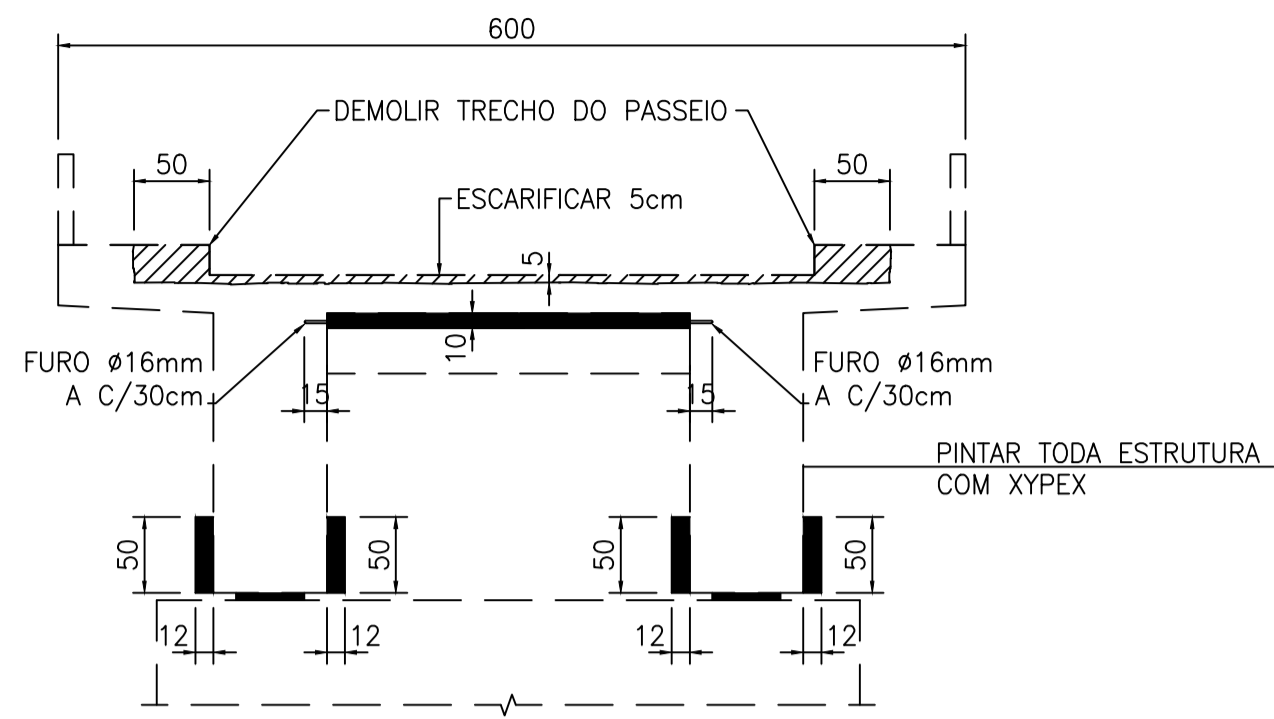
NOTAS:
1 – DIMENSÕES EM CENTÍMETRO, ELEVÇÕES EM METRO, EXCETO ONDE INDICADO.
2 – PARA NOTAS, VER DESENHO 01.

REVISÕES					
N°	MODIFICAÇÃO	PROJETISTA			
		DATA	FEITO	VISTO	APROVO

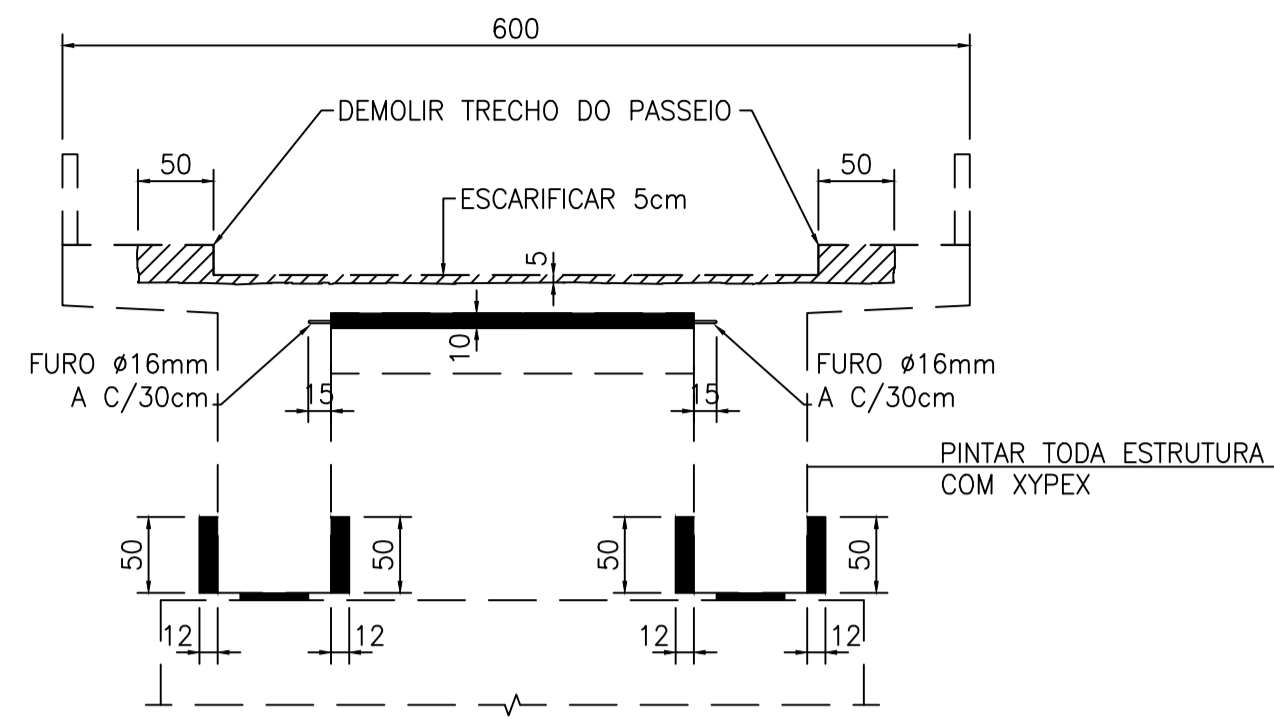
PREFEITURA MUNICIPAL DE SABARÁ		
XXX		
OBRA: PONTE SALDANHA MARINHO		
LOCAL: SABARÁ		
RODOVIA:		
TRECHO:		
SUBTRECHO:		
ASSUNTO: SEÇÕES TRANSVERSAIS		
CODIFICAÇÃO: XXX.XXX.XXX.-XX		
RESPONSÁVEL TÉCNICO:		ESCALA: INDICADA
		DATA: 21/08/2022
AUTOR DO PROJETO:		FOLHA: 03

ENG.CIVIL RENATO CARVALHO CARREIRA
CREA 96055/D MG

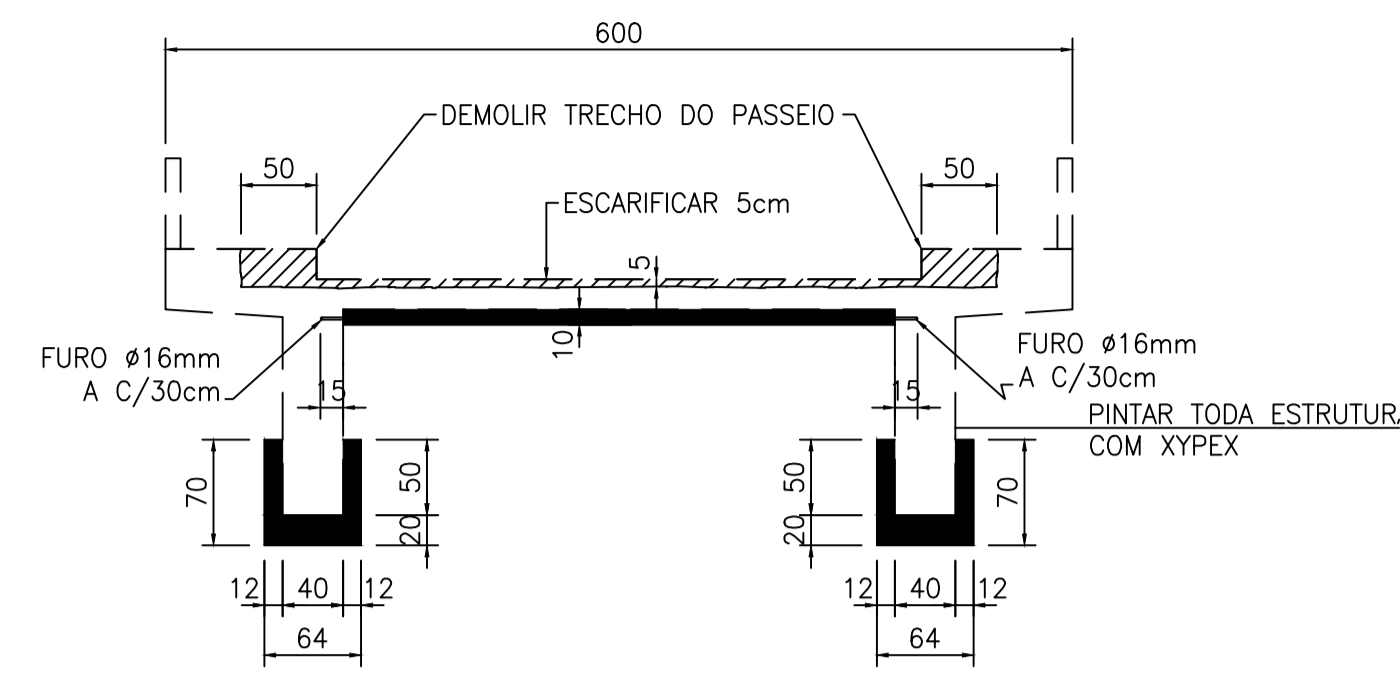
ENG.CIVIL RENATO CARVALHO CARREIRA
CREA 96055/D MG



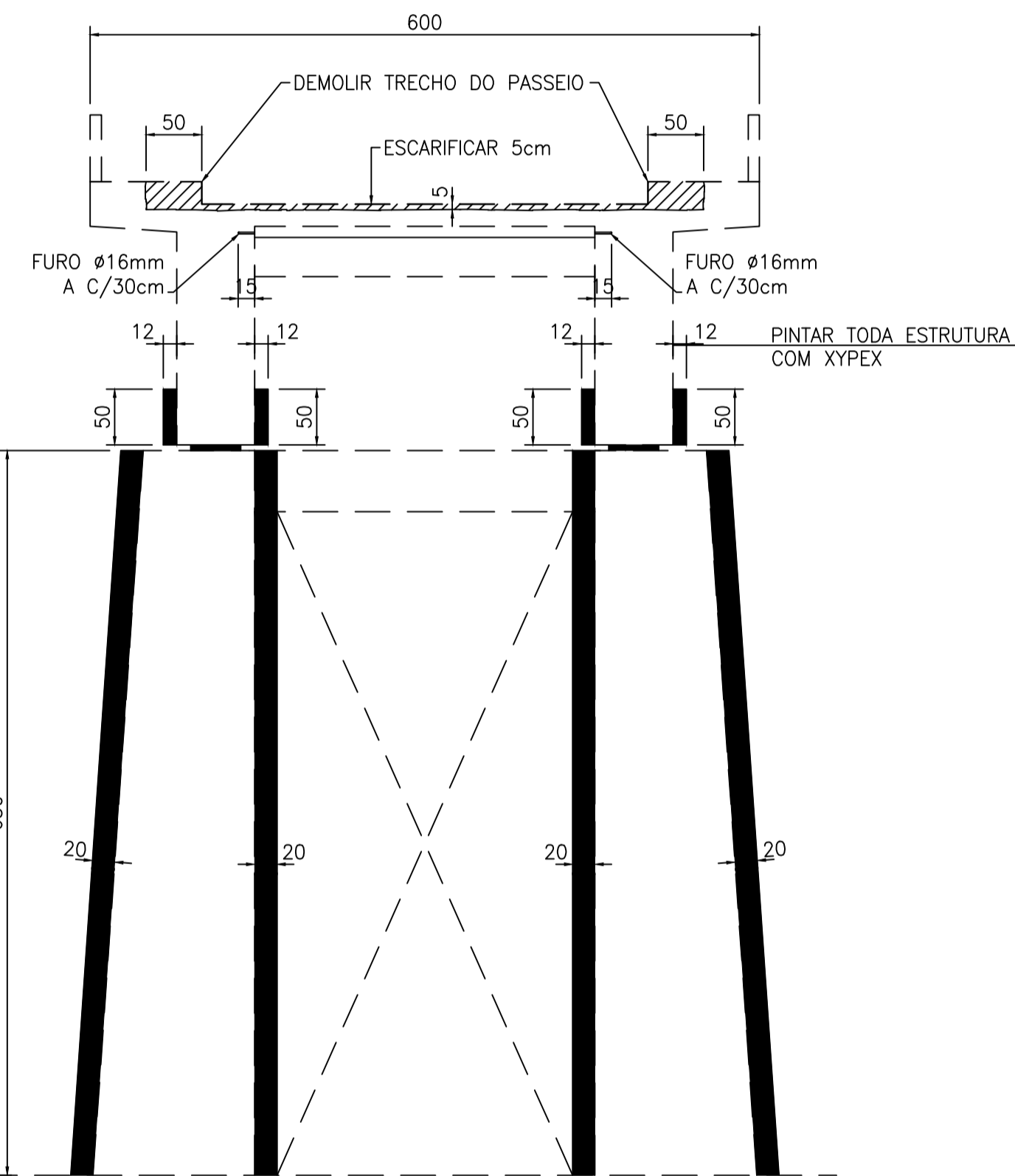
SEÇÃO TRANSVERSAL NO EIXO E1
ESC. 1:50



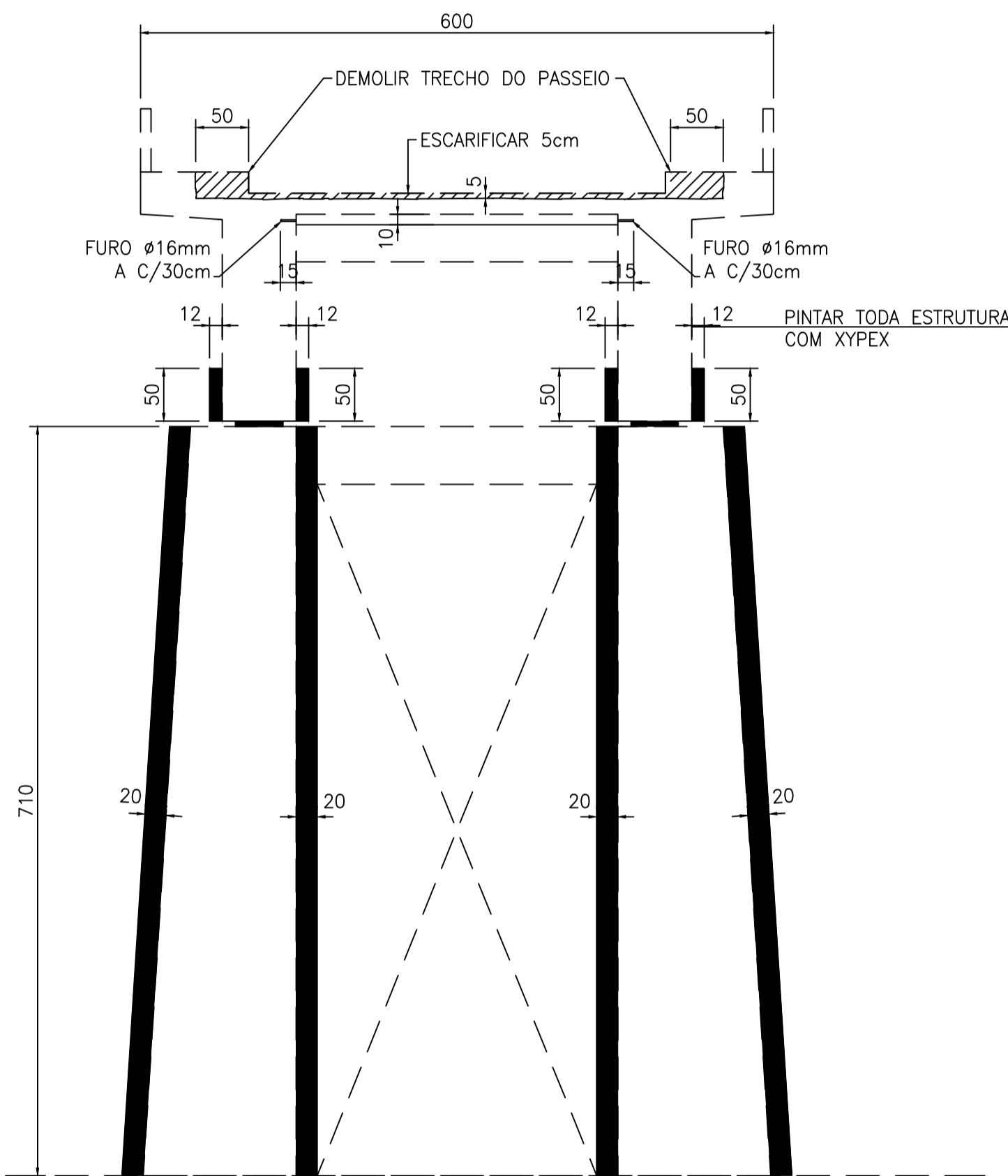
SEÇÃO TRANSVERSAL NO EIXO E2
ESC. 1:50



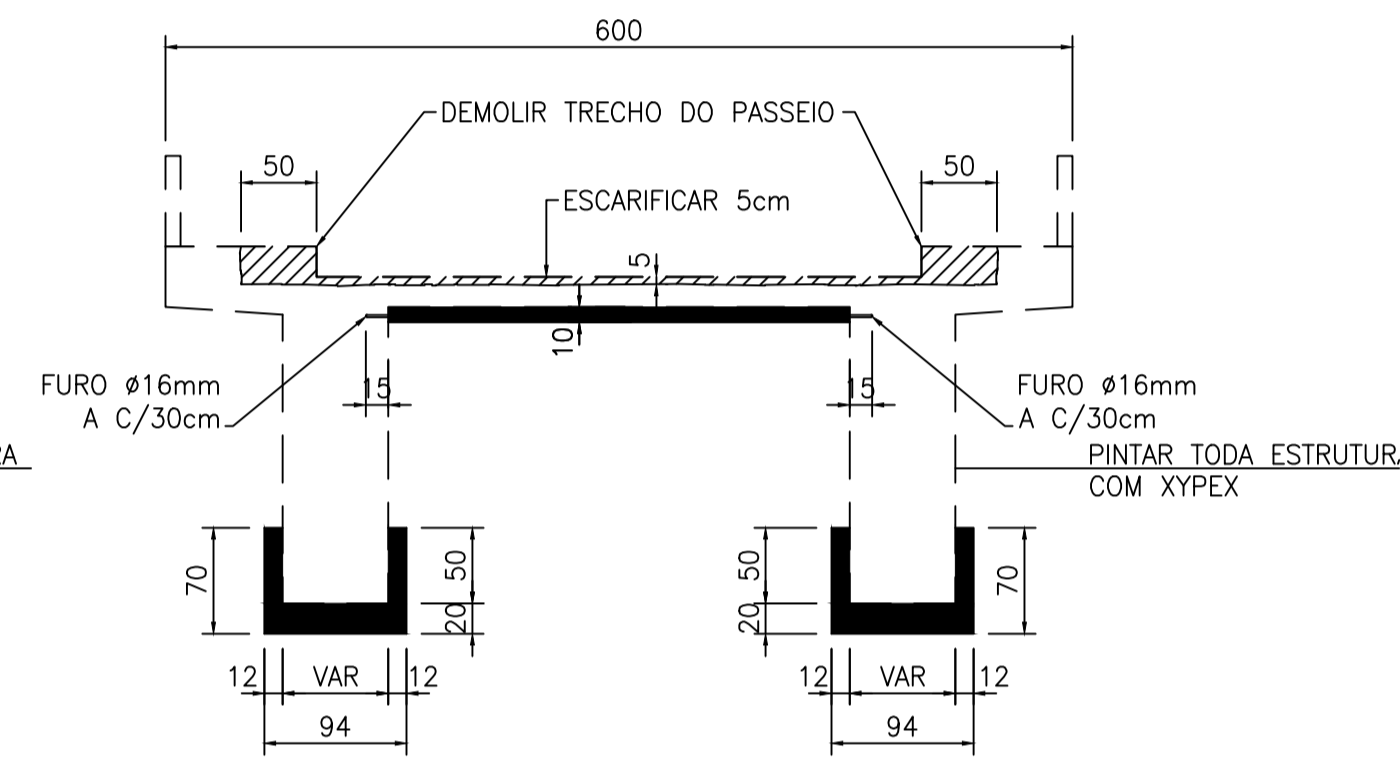
SEÇÃO TRANSVERSAL NO VÃO
ESC. 1:50



SEÇÃO TRANSVERSAL NO EIXO P1
ESC. 1:50



SEÇÃO TRANSVERSAL NOS EIXOS P2 E P3
ESC. 1:50

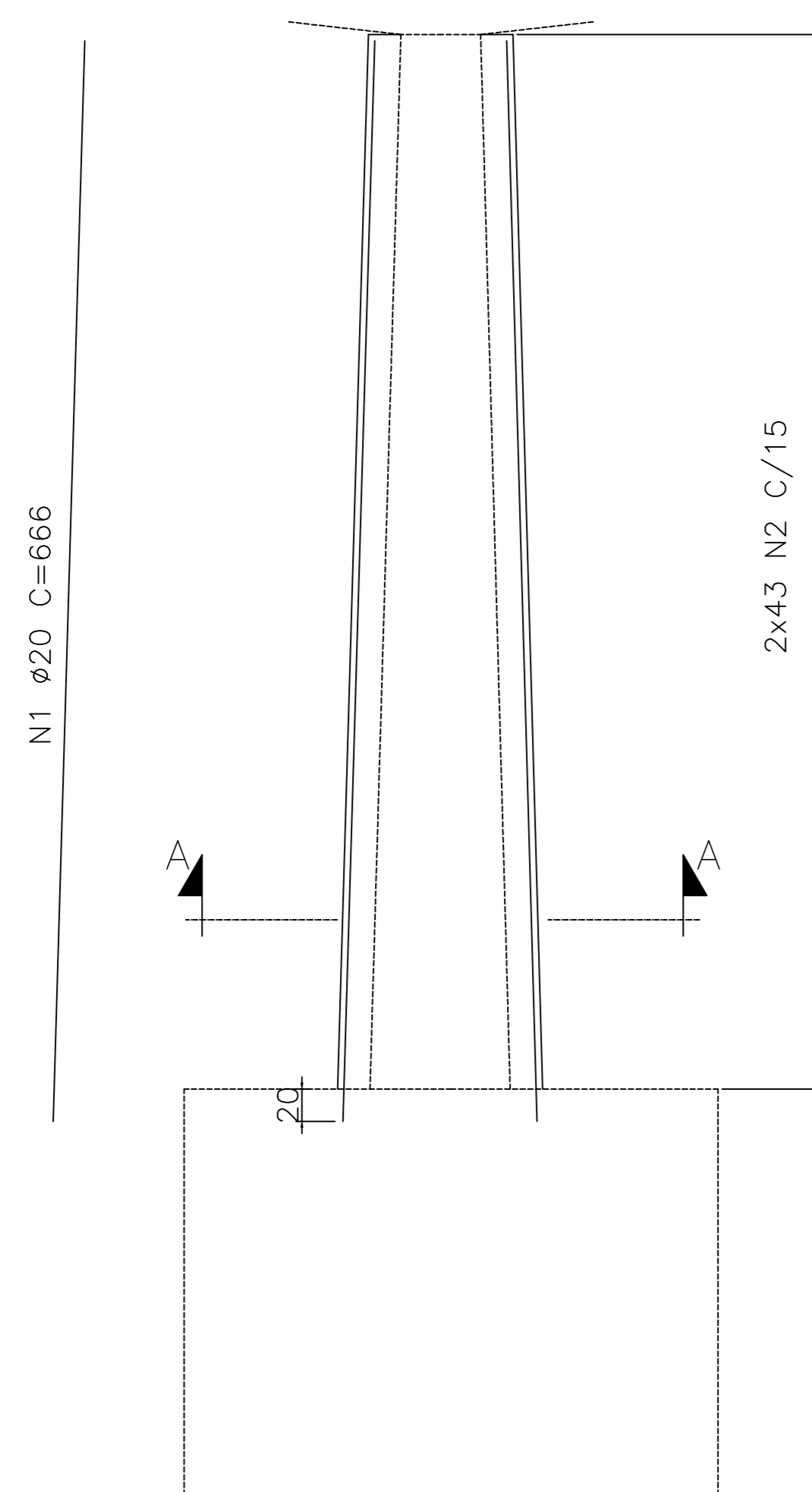


SEÇÃO TRANSVERSAL NO VÃO (PRÓXIMO AO APOIO)
ESC. 1:50

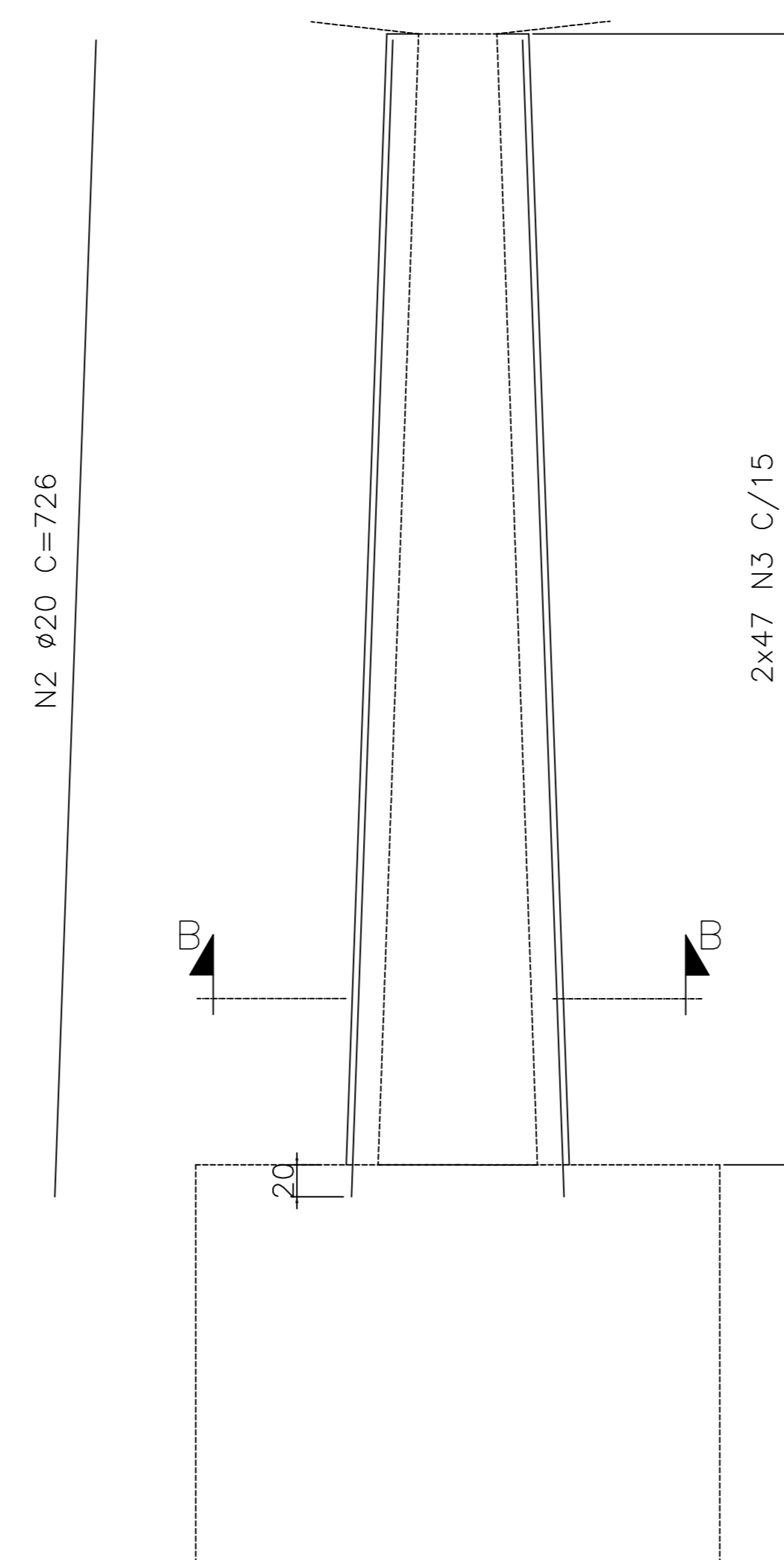
NOTAS:
1 - DIMENSÕES EM CENTÍMETRO, ELEVÇÕES EM METRO, EXCETO ONDE INDICADO.
2 - PARA NOTAS, VER DESENHO 01.

REVISÕES					
N°	MODIFICAÇÃO	PROJETISTA			
		DATA	FEITO	VISTO	APROVO

PREFEITURA MUNICIPAL DE SABARÁ		
XXX		
OBRA: PONTE SALDANHA MARINHO		
LOCAL: SABARÁ		
RODOVIA:		
TRECHO:		
SUBTRECHO:		
ASSUNTO: SEÇÕES TRANSVERSAIS		
CODIFICAÇÃO: XXX.XXX.XXX.-XX		ESCALA: INDICADA
RESPONSÁVEL TÉCNICO: ENG.CIVIL RENATO CARVALHO CARREIRA CREA 96055/D MG		DATA: 21/08/2022
AUTOR DO PROJETO: ENG.CIVIL RENATO CARVALHO CARREIRA CREA 96055/D MG		FOLHA: 03

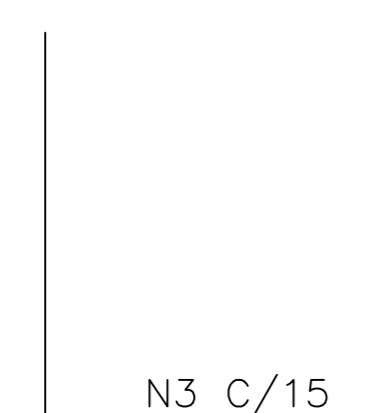
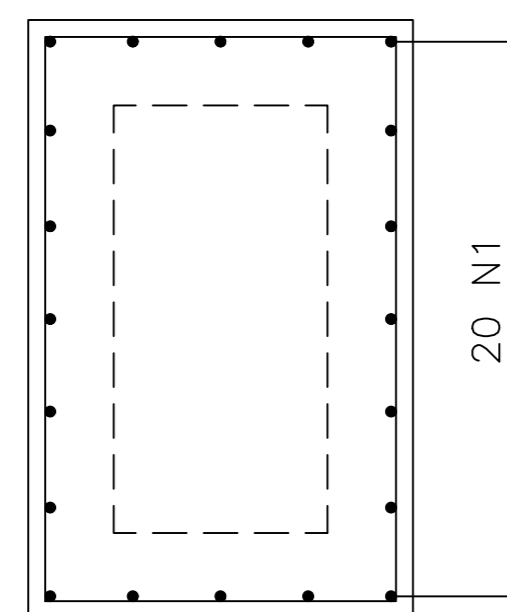
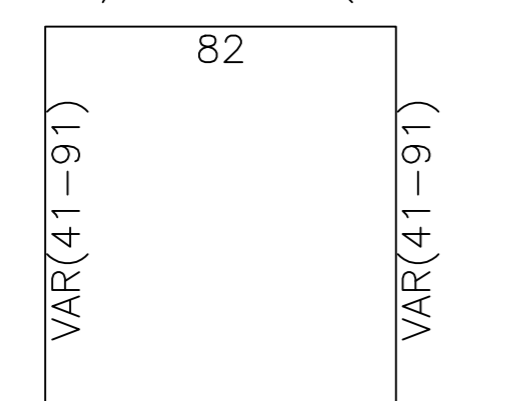


PILAR DO EIXO P1 – ELEVÇÃO
ESC. 1:50



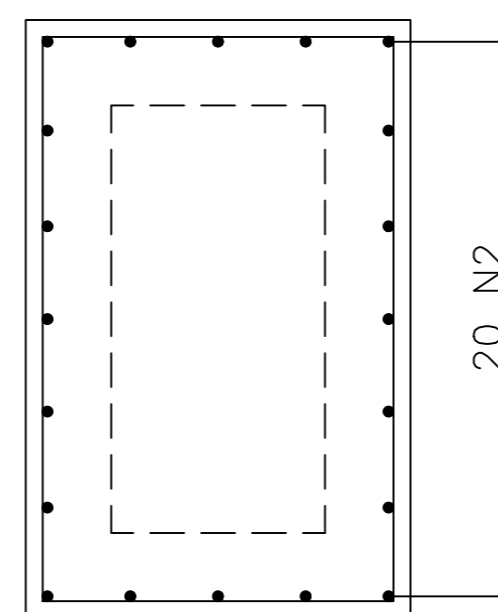
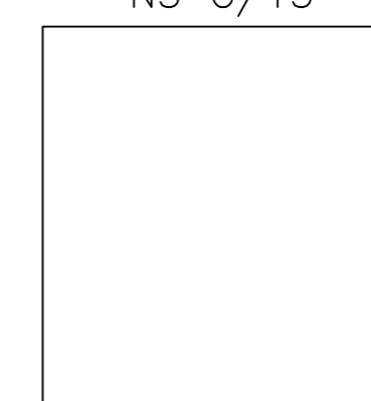
PILARES DOS EIXOS P2 E P3 – ELEVÇÃO (2x)
ESC. 1:50

N3 ø6.3 C/15 C=VAR(164-264)



SEÇÃO A-A
ESC. 1:25

N3 C/15



SEÇÃO B-B
ESC. 1:25

No.	ø (mm)	QUANT.	C.UNIT. (cm)	C.TOTAL (m)
1	20	20	666	133.20
2	20	126	726	914.76
3	6.3	188	VAR.	402.32

RESUMO – ACO CA50

ø	C.TOTAL (m)	MASSA (kg)
20	1048	2584
6.3	402	98
MASSA TOTAL (kg)		2682

PREFEITURA MUNICIPAL DE SABARÁ

XXX

OBRA: PONTE SALDANHA MARINHO

LOCAL: SABARÁ

RODOVIA:

TRECHO:

SUBTRECHO:

ASSUNTO: REFORÇO DOS PILARES

CODIFICAÇÃO*: XXX.XXX.XXX.-XX

RESPONSÁVEL TÉCNICO:

ENG.CIVIL RENATO CARVALHO CARREIRA
CREA 96055/D MG

AUTOR DO PROJETO:

ENG.CIVIL RENATO CARVALHO CARREIRA
CREA 96055/D MG

ESCALA: INDIC

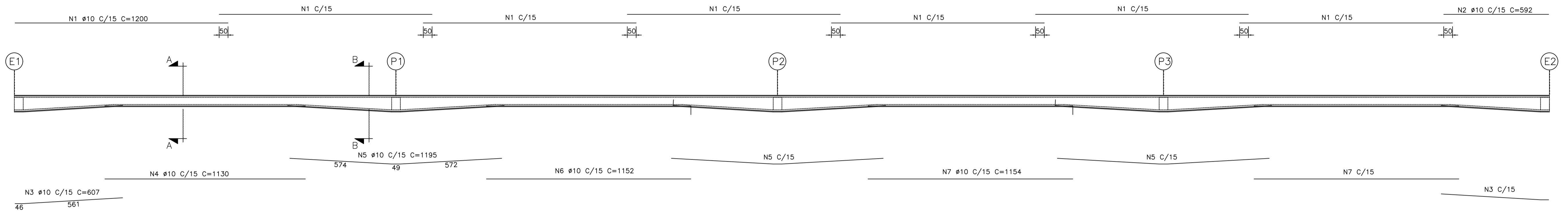
DATA: 21/08

FOLHA:

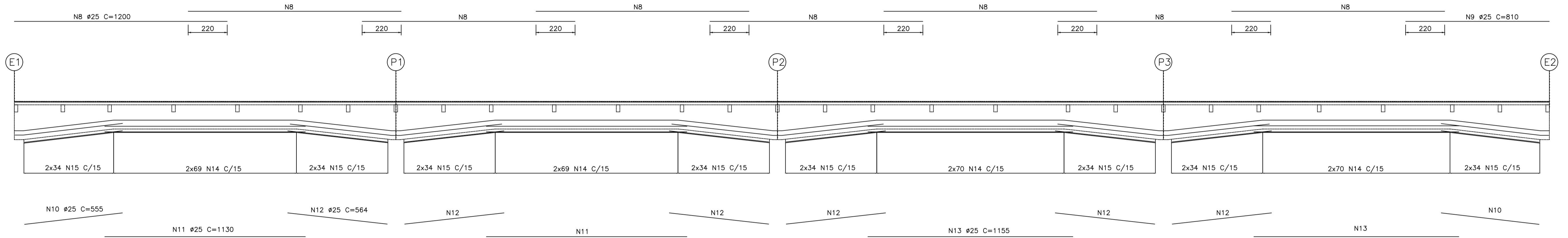
05

REVISÕES

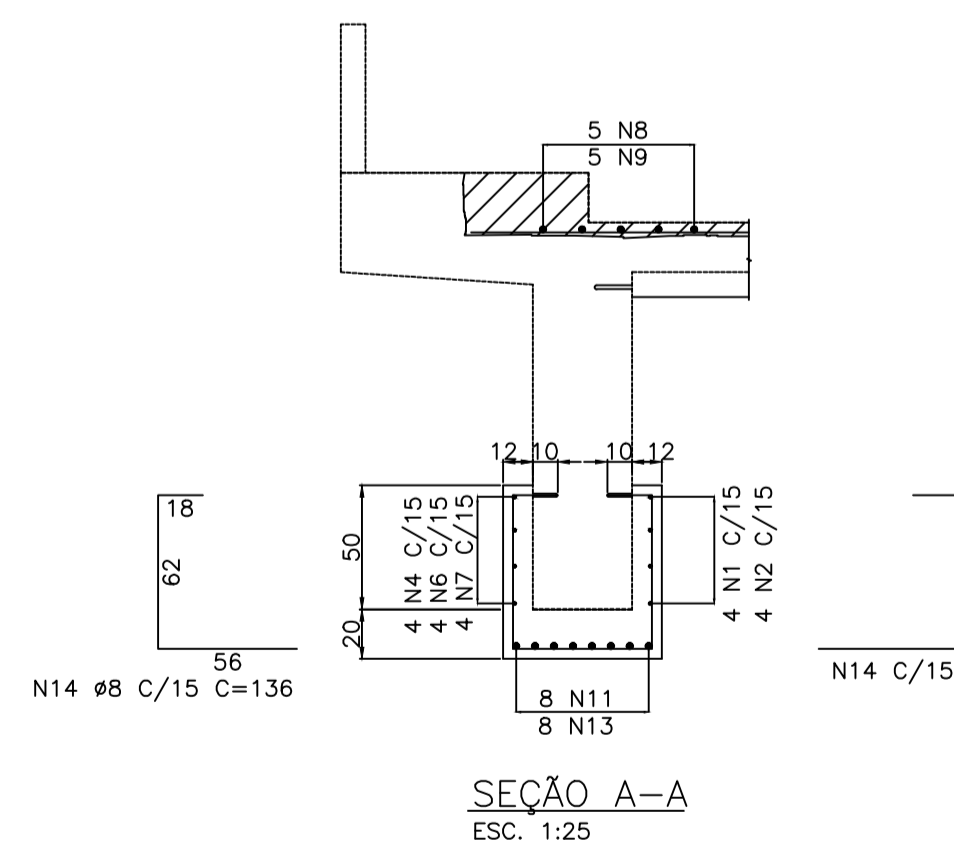
N°	MODIFICAÇÃO	PROJETISTA			
		DATA	FEITO	VISTO	APROVO



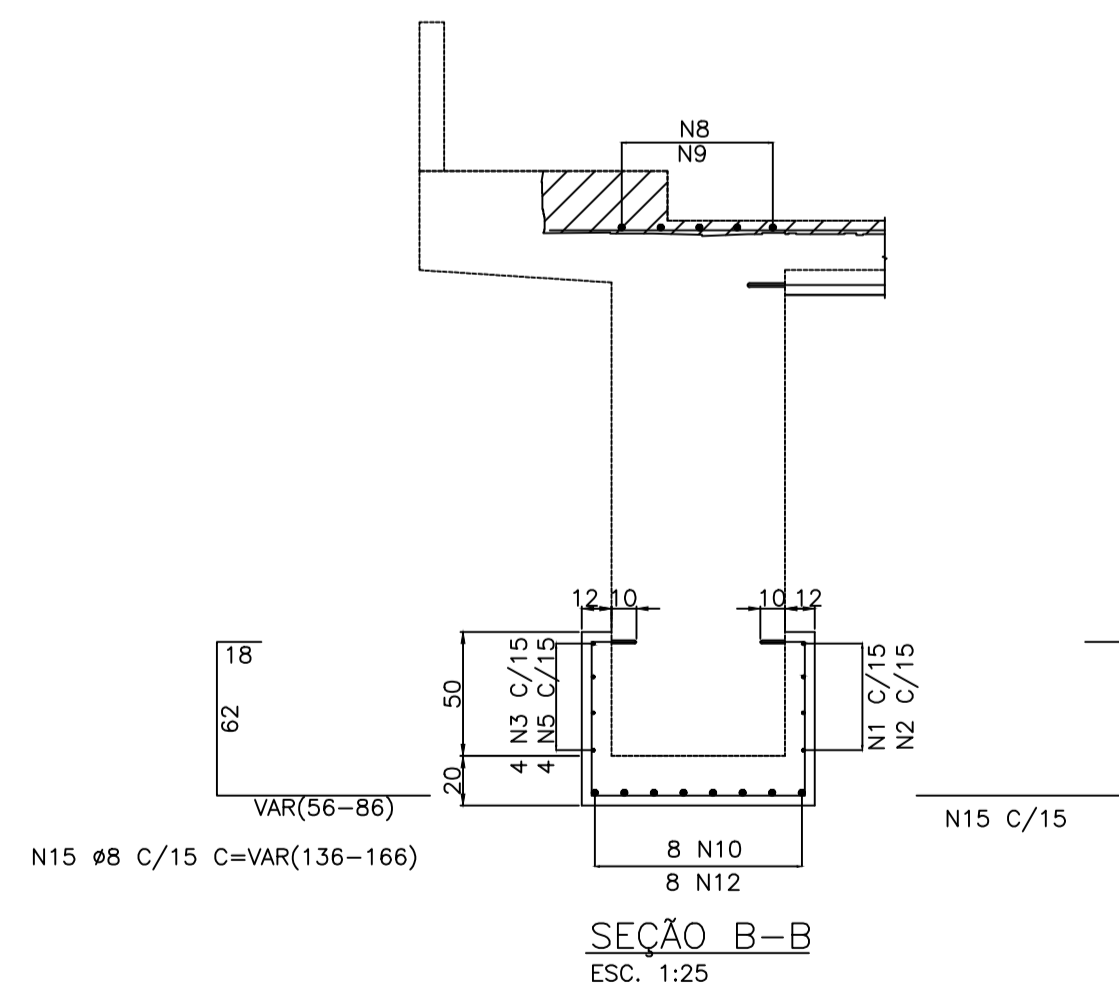
PLANTA DAS LONGARINAS (2x)
ESC. 1:50



ELEVAÇÃO DAS LONGARINAS (2x)
ESC. 1:50



SEÇÃO A-A
ESC. 1:25



SEÇÃO B-B
ESC. 1:25

No.	Ø (mm)	QUANT.	C.UNIT. (cm)	C.TOTAL (m)
1	10	28	1200	336.00
2	10	4	592	23.68
3	10	8	607	48.56
4	10	4	1130	45.20
5	10	12	1195	143.40
6	10	4	1152	46.08
7	10	8	1154	92.32
8	25	40	1200	480.00
9	25	5	810	40.50
10	25	16	555	88.80
11	25	16	1130	180.80
12	25	48	564	270.72
13	25	16	1155	184.80
14	8	556	136	756.16
15	8	544	VAR.	821.44

RESUMO - AÇO CA50

Ø	C.TOTAL (m)	MASSA (kg)
25	1246	4801
10	735	453
8	1578	623
MASSA TOTAL (kg)		5877

N°	MODIFICAÇÃO	PROJETISTA			
		DATA	FEITO	VISTO	APROVADO

PREFEITURA MUNICIPAL DE SABARÁ
XXX

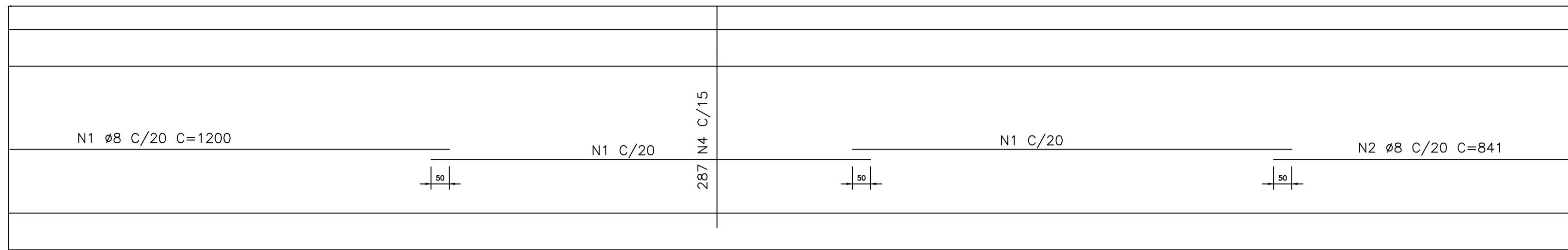
OBRA: PONTE SALDANHA MARINHO
LOCAL: SABARÁ

RODOVIA:
TRECHO:
SUBTRECHO:
ASSUNTO: REFORÇO DAS LONGARINAS

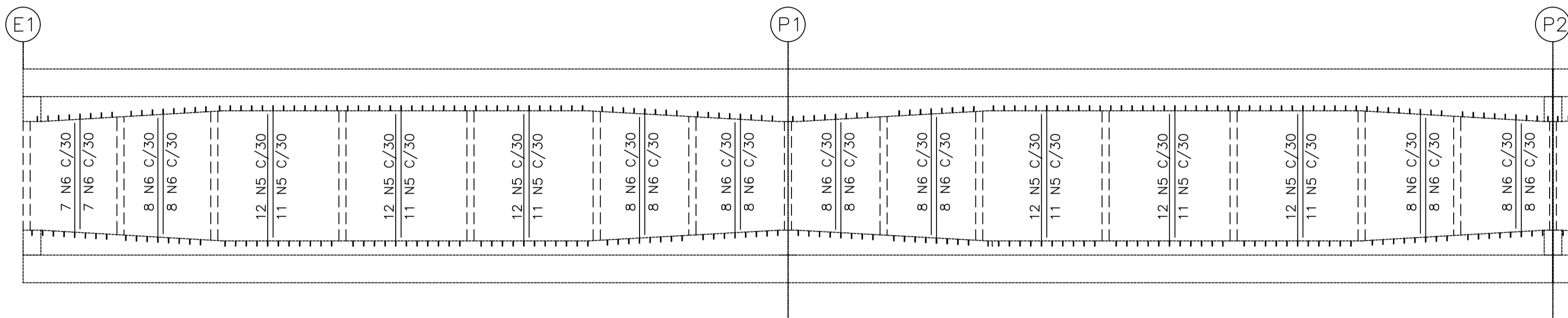
CODIFICAÇÃO: XXX.XXX.XXX.-XX
RESPONSÁVEL TÉCNICO: ENG.CIVIL RENATO CARVALHO CARREIRA
CREA 96055/D MG

AUTOR DO PROJETO: ENG.CIVIL RENATO CARVALHO CARREIRA
CREA 96055/D MG

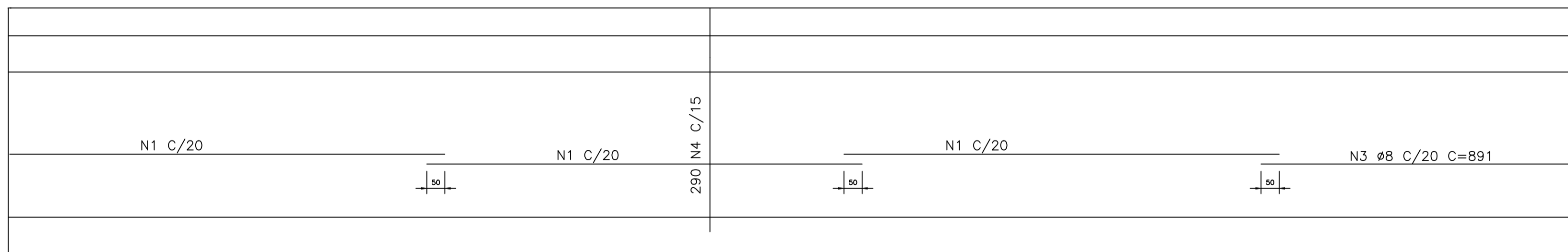
ESCALA: INDICADA
DATA: 21/08/2022
FOLHA: 06



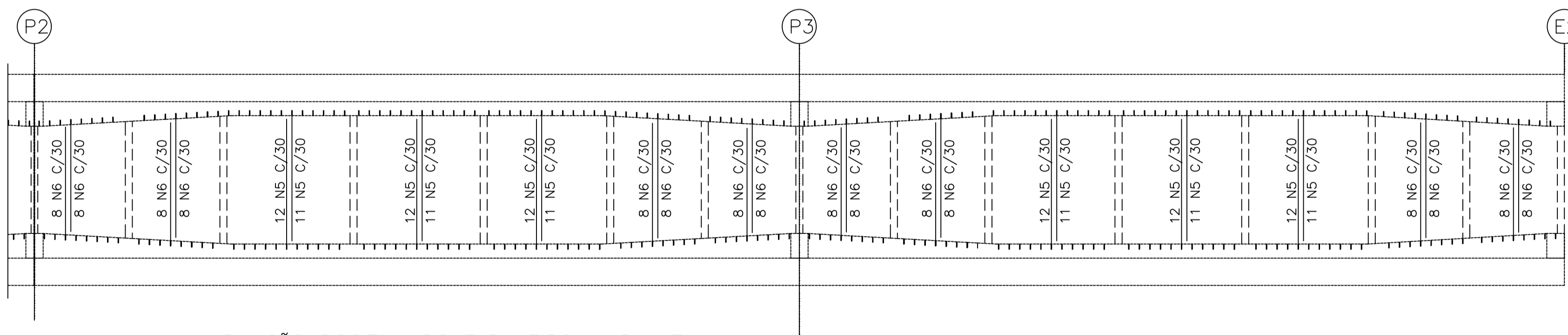
ARMAÇÃO NEGATIVA DO TABULEIRO – PLANTA
ESC. 1:100



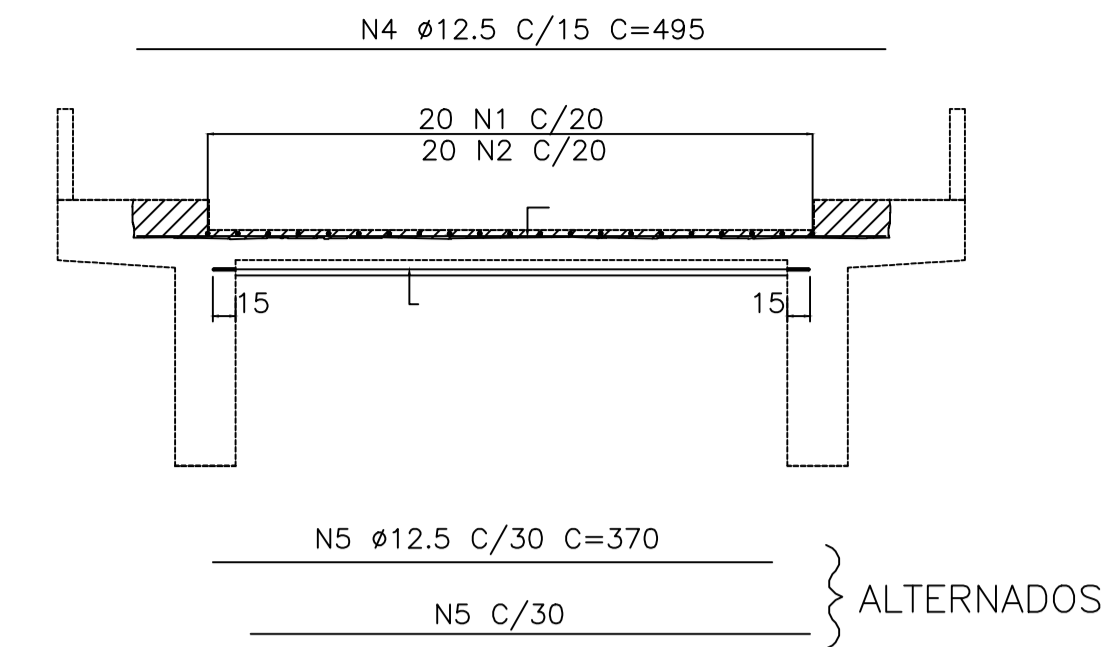
ARMAÇÃO POSITIVA DO TABULEIRO – PLANTA
ESC. 1:100



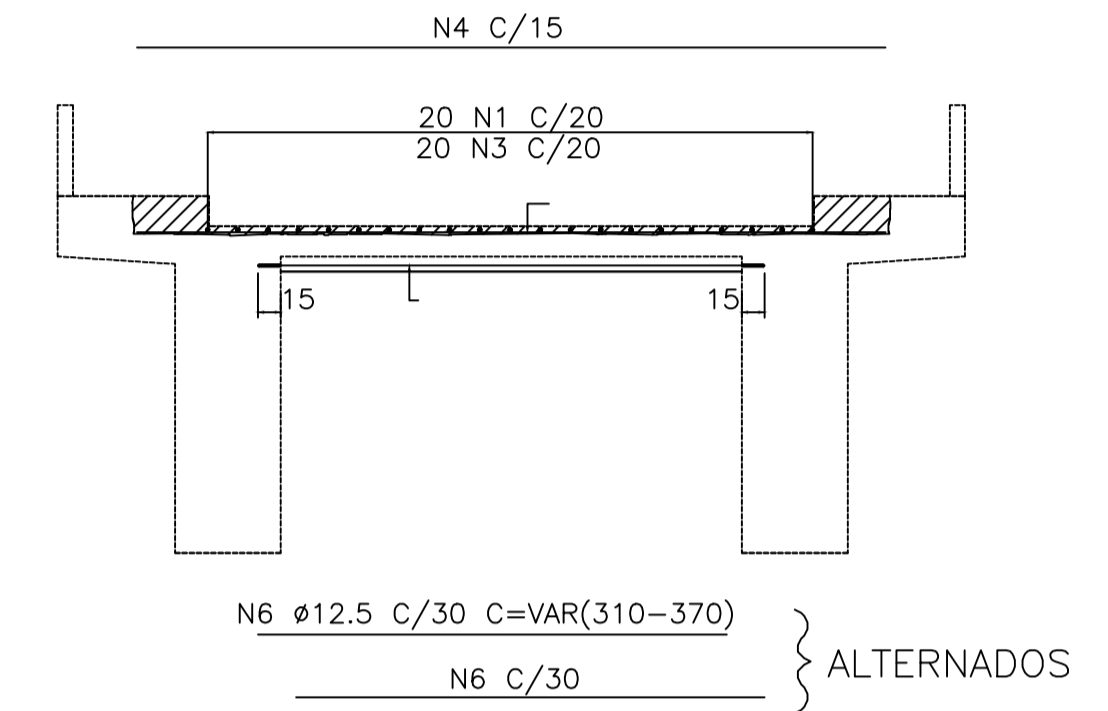
ARMAÇÃO NEGATIVA DO TABULEIRO – PLANTA
ESC. 1:100



ARMAÇÃO POSITIVA DO TABULEIRO – PLANTA
ESC. 1:100



SEÇÃO TRANSVERSAL NO VÃO
ESC. 1:50



SEÇÃO TRANSVERSAL NO VÃO (PRÓXIMO AO APOIO)
ESC. 1:50

No.	Ø (mm)	QUANT.	C.UNIT. (cm)	C.TOTAL (m)
1	8	120	1200	1440.00
2	8	20	841	168.20
3	8	20	891	178.20
4	12.5	577	495	2856.15
5	12.5	276	370	1021.20
6	12.5	254	VAR.	863.60

RESUMO – ACO CA50		
Ø	C.TOTAL (m)	MASSA (kg)
12.5	4741	4566
8	1786	705
MASSA TOTAL (kg)		5271

REVISÕES					
N°	MODIFICAÇÃO	PROJETISTA			
		DATA	FEITO	VISTO	APROVO

PREFEITURA MUNICIPAL DE SABARÁ	
XXX	
OBRAS:	PONTE SALDANHA MARINHO
LOCAL:	SABARÁ
RODOVIA:	
TRECHO:	
SUBTRECHO:	
ASSUNTO:	REFORÇO DO TABULEIRO
CODIFICAÇÃO*:	XXX.XXX.XXX.-XX
RESPONSÁVEL TÉCNICO:	ENG.CIVIL RENATO CARVALHO CARREIRA CREA 96055/D MG
AUTOR DO PROJETO:	ENG.CIVIL RENATO CARVALHO CARREIRA CREA 96055/D MG
ESCALA:	INDICADA
DATA:	21/08/2022
FOLHA:	07

PREFEITURA MUNICIPAL DE SABARÁ/MG



EMPREENDIMENTO: REFORÇO ESTRUTURAL DA PONTE SALDANHA MARINHO

CROQUI - LOCAL OBRA/BOTA FORA - DMT 11,40 km

COORDENADAS GEOGRÁFICAS: LONGITUDE UTM 620748.63 m E/ LATITUDE UTM 7804359.07 m S

Postos de gasolina **Supermercados** **Hotéis** **Mais**

Aterro De Macaúbas, R. Ubá - Nossa Sra
Pte. Saldanha Marinho - Fogo Apagou, S

Adicionar destino

Sair agora **Opções**

Enviar rotas para seu smartphone

via R. Ubá e BR-262 **20 min**
20 min sem trânsito 11,4 km
Este trajeto tem uso restrito ou estradas privadas.
[Detalhes](#)

Conheça Pte. Saldanha Marinho - Fogo Apagou

Restaurantes Hotéis Postos de gasolina Estacionamentos Mais

Imagens ©2022 CNES / Airbus, Landast / Copernicus, Maxar Technologies, Dados do mapa ©2022 Brasil, Terms - Privacidade, Enviar feedback 500 m L