

QUANTIDADES

PILARES 5x15:
57 PEÇAS DE 8m
19 PEÇAS DE 5m

ESCORAS 5x15:
6 PEÇAS DE 10,9m
21 PEÇAS DE 7,7m
6 PEÇAS DE 6,6m
23 PEÇAS DE 5,2m
4 PEÇAS DE 3,8m
6 PEÇAS DE 3.70m

ESTACAS 5x15:
35 PEÇAS DE 1,5m

TÁBUAS:
504m

CABO DE AÇO:
70m
28 CLIPS GRAMPOS PARA CABO DE AÇO
14 ESTICADOR PARA CABO DE AÇO

Situação

Via pública

Terreno

ESPECIFICAÇÕES DOS MATERIAIS:

- AS PEÇAS DE MADEIRA UTILIZADAS NOS ESCORAMENTOS, ESTACAS E PILARES, DEVERÃO TER A SEÇÃO 5X15cm;
- AS TÁBUAS DEVERÃO TER 3X30cm;
- OS CABOS DE AÇO SERÃO DE 3/8.

ESPECIFICAÇÕES CONSTRUTIVAS:

- OS PILARES DE MADEIRA DEVERÃO SER ENTERRADOS 1m;
- AS ESTACAS E ESCORAMENTOS DEVERÃO SER ENTERRADOS 1m;
- AS TÁBUAS PODERÃO SER FIXADAS NOS PILARES UTILIZANDO PREGOS;
- AS PEÇAS DE MADEIRA DEVERÃO SER UNIDAS COM BARRAS DE ROSCA SEM FIM, ARRUELAS E PORCAS;
- OS CABOS DE AÇO DEVERÃO ESTAR LEVEMENTE TRACIONADO, AFIM DE NÃO CAUSAR TENSÕES NAS RUÍNAS.

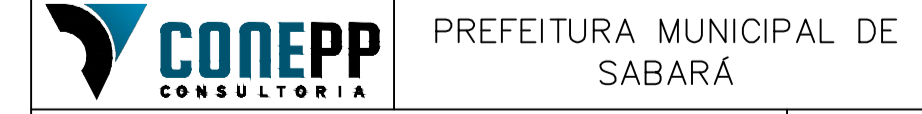
LEGENDAS:

DESENHOS DE REFERÊNCIA:

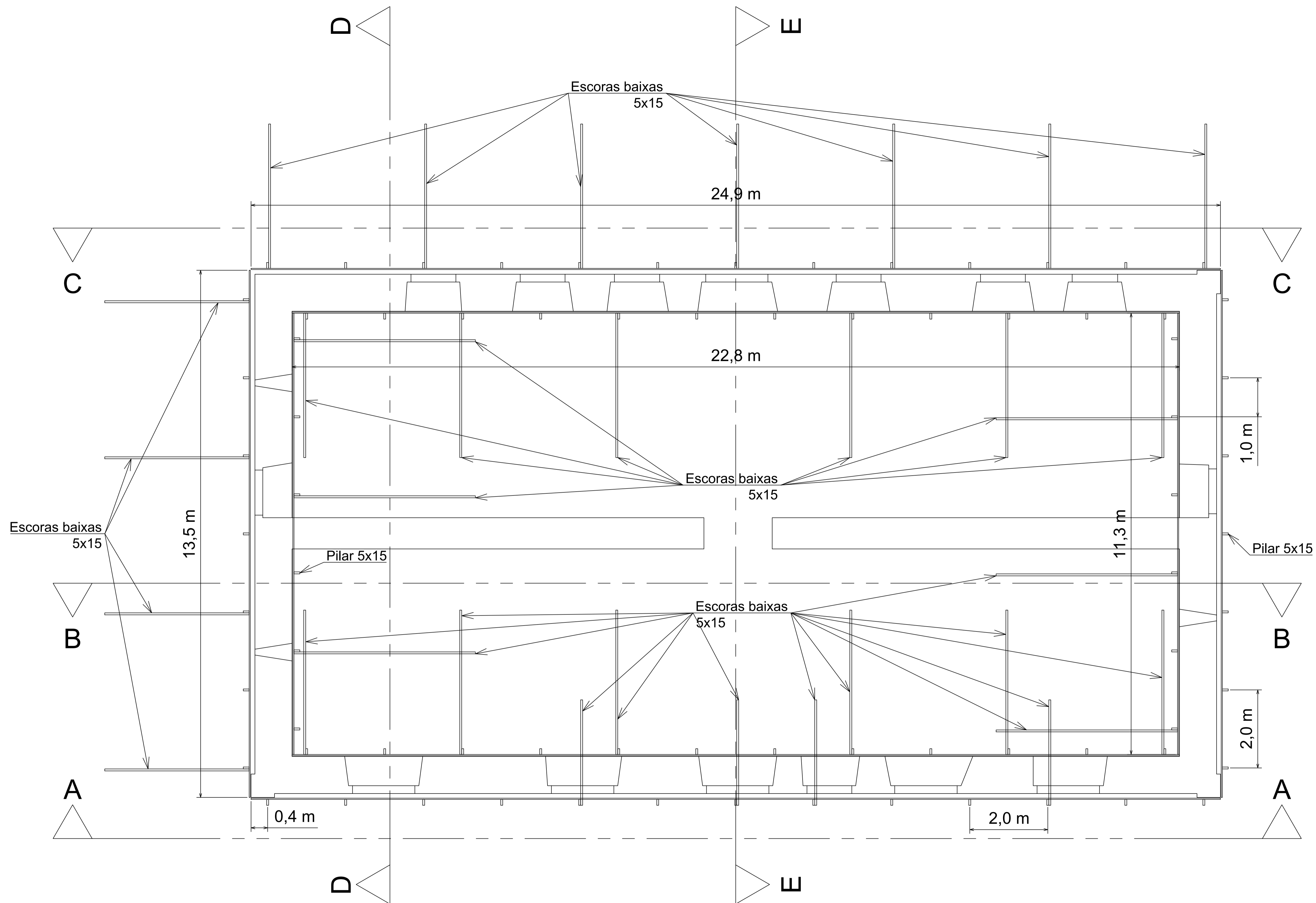
REVISÕES

REV.	T.E.	DESCRIÇÃO	PROJ.	DES.	VER.	APR.	AUT.	DATA

T.E.	(A) PRELIMINAR	(B) PARA COTAÇÃO	(C) CONFORME CONSTRUÍDO
TIPO DE EMISSÃO	(D) PARA APROVAÇÃO	(E) PARA CONSTRUÇÃO	(F) CANCELADO
	(G) PARA CONHECIMENTO	(H) CONFORME COMPRADO	
APROVAÇÃO			
ASSINATURA			
RT			
PROJETISTA	TALLES AUGUSTO DE OLIVEIRA ALVES		
DESENHISTA			
SUPERVISOR	FABIOLA BATISTA PIRES		



PROJETO DE ESCORAMENTO
PROJETO BASICO
RUÍNAS DO SOLAR MELO VIANA
RUA PROF. FRANCISCO LOPES DE AZEREDO
BAIRRO CENTRO
SITUAÇÃO E ESPECIFICAÇÕES



Planta Baixa - Térreo
 Disposição das escoras baixas 5x15
 Planta baixa dos pilares 5x15 e tábuas 3x30

LEGENDAS:

DESENHOS DE REFERÊNCIA:

REV.	T.E.	DESCRIÇÃO	PROJ.	DES.	VER.	APR.	AUT.	DATA
REVISÕES								
T.E.	(A) PRELIMINAR	(D) PARA COTAÇÃO	(C) CONFORME CONSTRUÍDO					
TIPO DE EMISSÃO	(B) PARA APROVAÇÃO	(E) PARA CONSTRUÇÃO	(H) CANCELADO					
	(C) PARA CONHECIMENTO	(F) CONFORME COMPRADO						
APROVAÇÃO	ASSINATURA							DATA
RT	ASSINATURA							FEV./2022
	NOME	CREA/MG:						
PROJETISTA	TALLES AUGUSTO DE OLIVEIRA ALVES							
DESENHISTA								
SUPERVISOR	FABIOLA BATISTA PIRES	CREA/MG:	78.851/D					

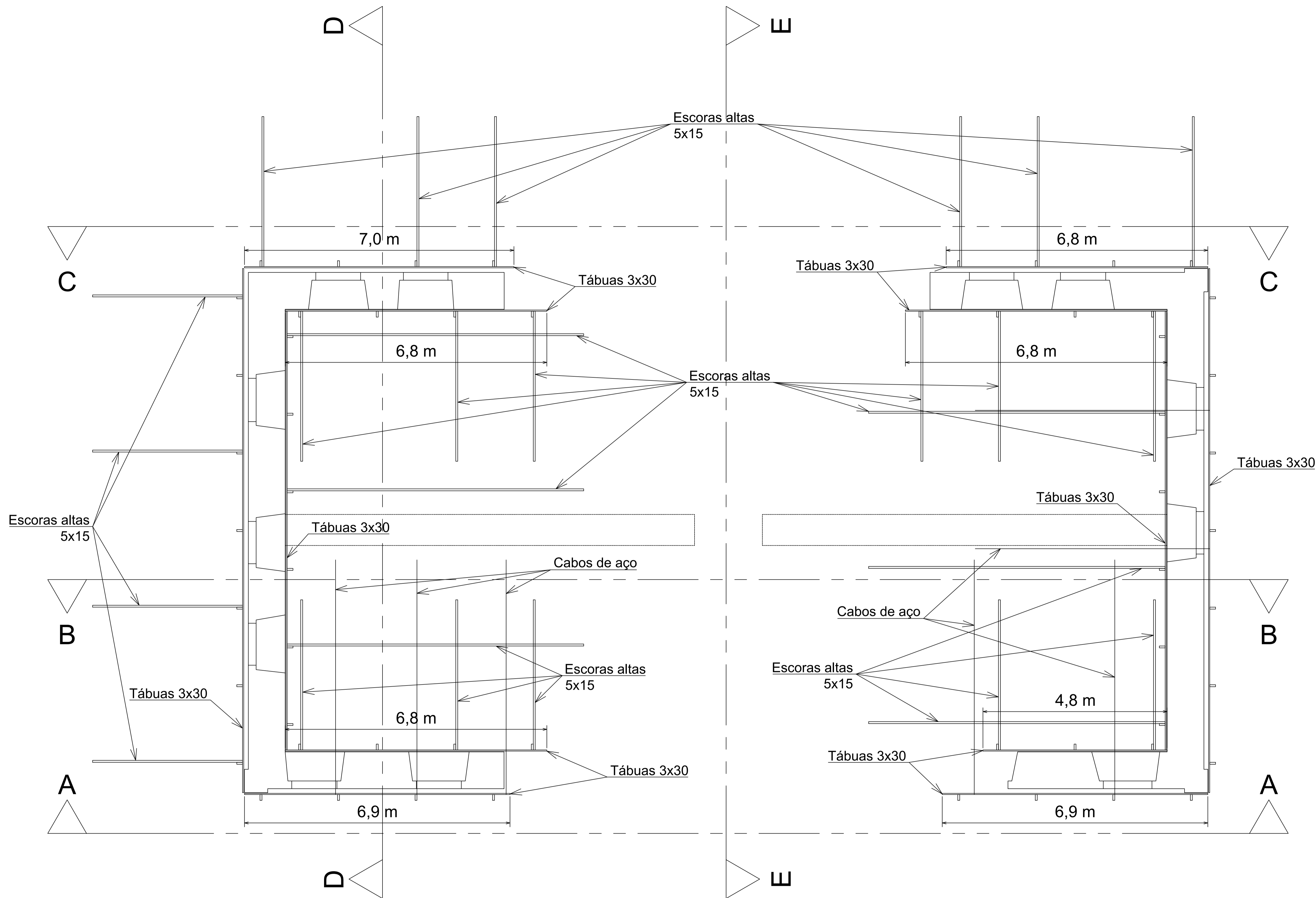
CONEPP CONSULTORIA PREFEITURA MUNICIPAL DE SABARÁ

PROJETO DE ESCORAMENTO

PROJETO BASICO
 RUÍNAS DO SOLAR MELO VIANA
 RUA PROF. FRANCISCO LOPES DE AZEREDO
 BAIRRO CENTRO
 PLANTA BAIXA - TÉRREO

ESCALA 1:50

REV: 0 Nº: SB_41-2022-ESCOR-RSMV-02-REV00 FOLHA 02 DE 06



Planta Baixa - Superior
 Disposição das escoras altas 5x15 e cabos de aço
 Planta baixa dos pilares 5x15 e tábuas 3x30

LEGENDAS:

DESENHOS DE REFERÊNCIA:

REV.	T.E.	DESCRIÇÃO	PROJ.	DES.	VER.	APR.	AUT.	DATA

REVISÕES

T.E.	(A) PRELIMINAR	(B) PARA COTAÇÃO	(C) PARA APROVAÇÃO	(D) PARA CONSTRUÇÃO	(E) CONFORME CONSTRUIDO
TIPO DE EMISSÃO	(F) PARA CONHECIMENTO	(G) CONFORME COMPRADO	(H) CANCELADO		

APROVAÇÃO	ASSINATURA	DATA
RT	ASSINATURA	FEV./2022
PROJETISTA	TALLES AUGUSTO DE OLIVEIRA ALVES	CREA/MG:
DESENHISTA		
SUPERVISOR	FABIOLA BATISTA PIRES	CREA/MG: 78.851/D

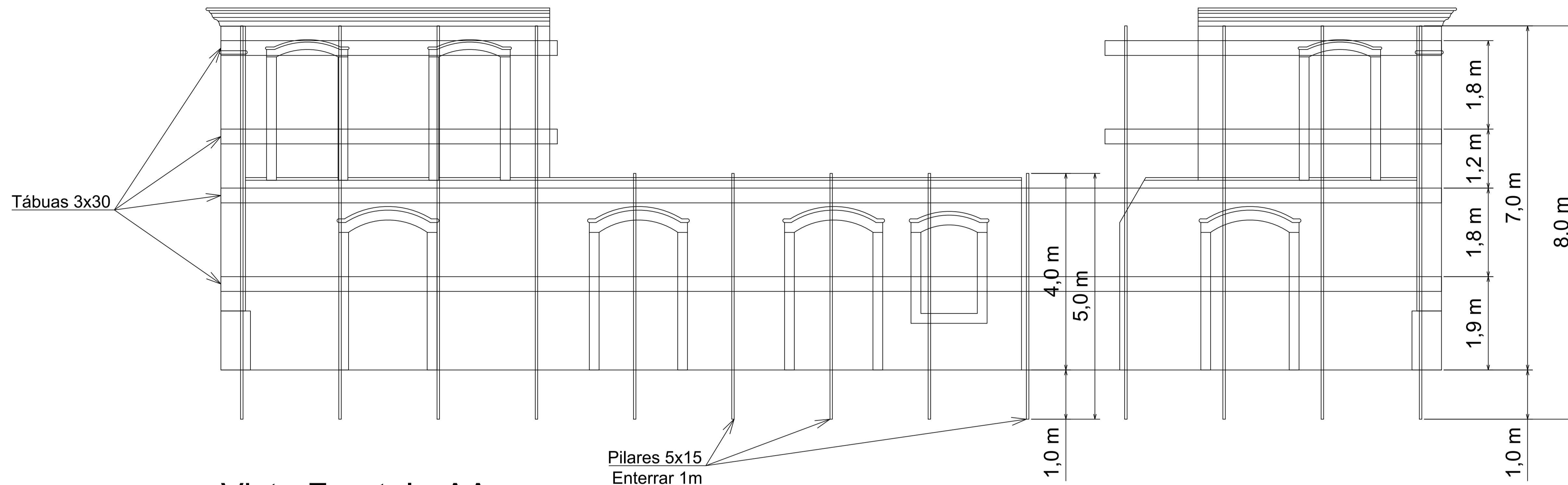
CONEPP CONSULTORIA PREFEITURA MUNICIPAL DE SABARÁ

PROJETO DE ESCORAMENTO

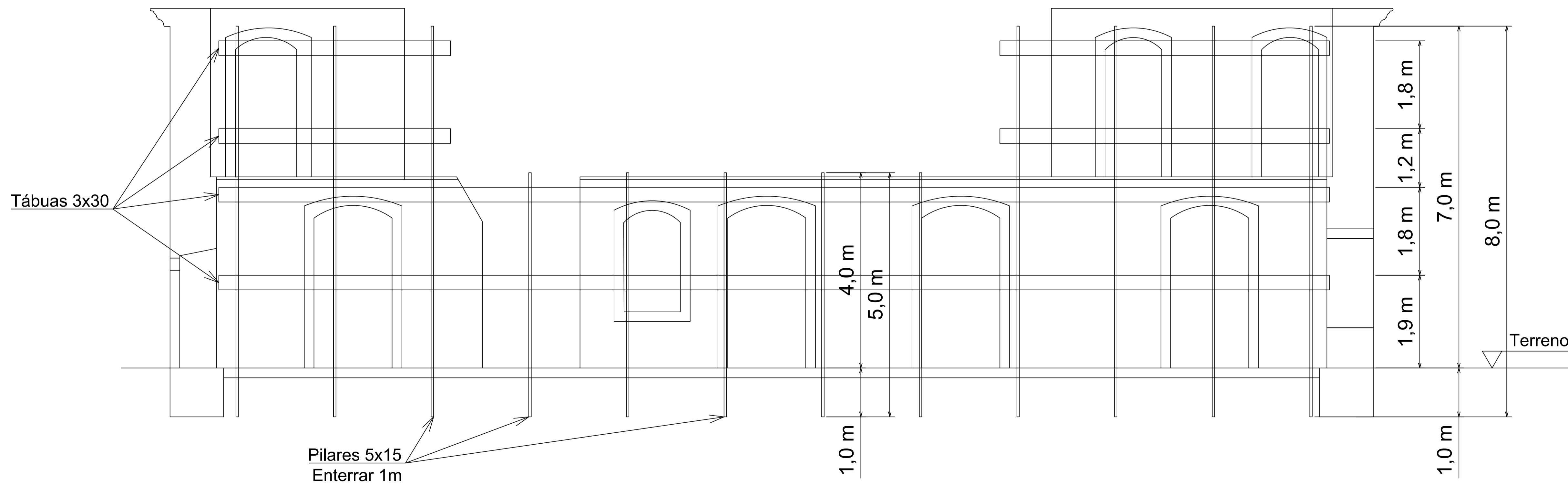
PROJETO BASICO
 RUÍNAS DO SOLAR MELO VIANA
 RUA PROF. FRANCISCO LOPES DE AZEREDO
 BAIRRO CENTRO
 PLANTA BAIXA - SUPERIOR

ESCALA 1:50

REV: 0 Nº: SB_41-2022-ESCOR-RSMV-03-REV00 FOLHA 03 DE 06



Vista Frontal - AA
Vigas 5x15 e tábuas 3x30



Corte Longitudinal - BB
Vigas 5x15 e tábuas 3x30

LEGENDAS:

DESENHOS DE REFERÊNCIA:

REV.	T.E.	DESCRIÇÃO	PROJ.	DES.	VER.	APR.	AUT.	DATA
REVISÕES								
T.E.	(A) PRELIMINAR	(D) PARA COTAÇÃO	(C) CONFORME CONSTRUÍDO					
TIPO DE EMISSÃO	(B) PARA APROVAÇÃO	(E) PARA CONSTRUÇÃO	(H) CANCELADO					
APROVAÇÃO	(C) PARA CONHECIMENTO	(F) CONFORME COMPRADO						
ASSINATURA								DATA
RT	ASSINATURA							FEV./2022
PROJETISTA	TALLES AUGUSTO DE OLIVEIRA ALVES	CREA/MG:						
DESENHISTA								
SUPERVISOR	FABIOLA BATISTA PIRES	CREA/MG: 78.851/D						

CONEPP CONSULTORIA PREFEITURA MUNICIPAL DE SABARÁ

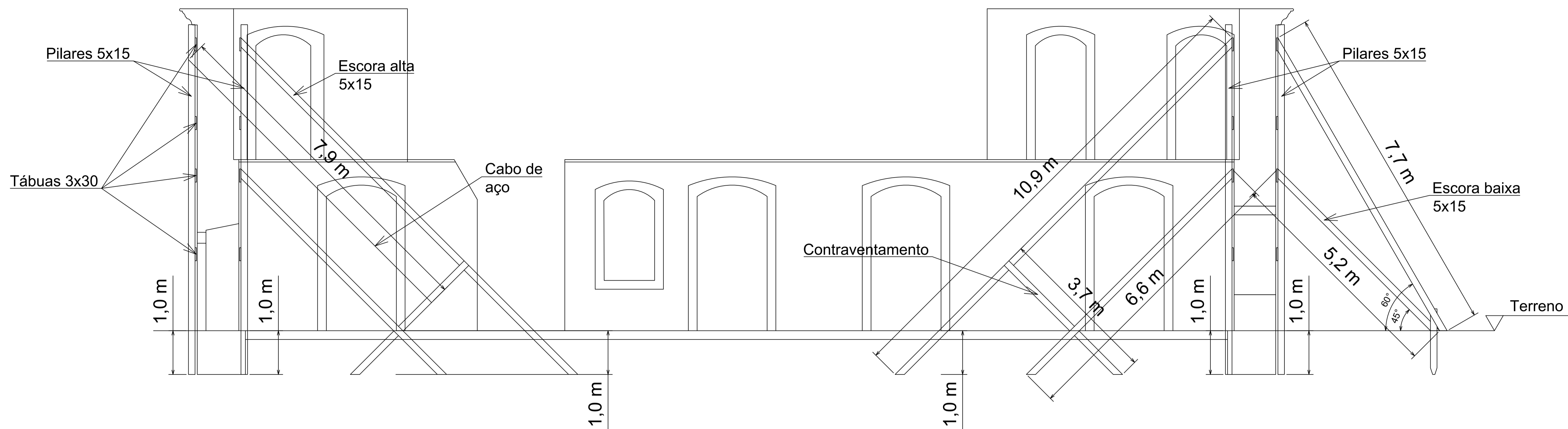
PROJETO DE ESCORAMENTO

PROJETO BÁSICO
RUÍNAS DO SOLAR MELO VIANA
RUA PROF. FRANCISCO LOPES DE AZEREDO
BAIRRO CENTRO
VISTAS E CORTES - 01

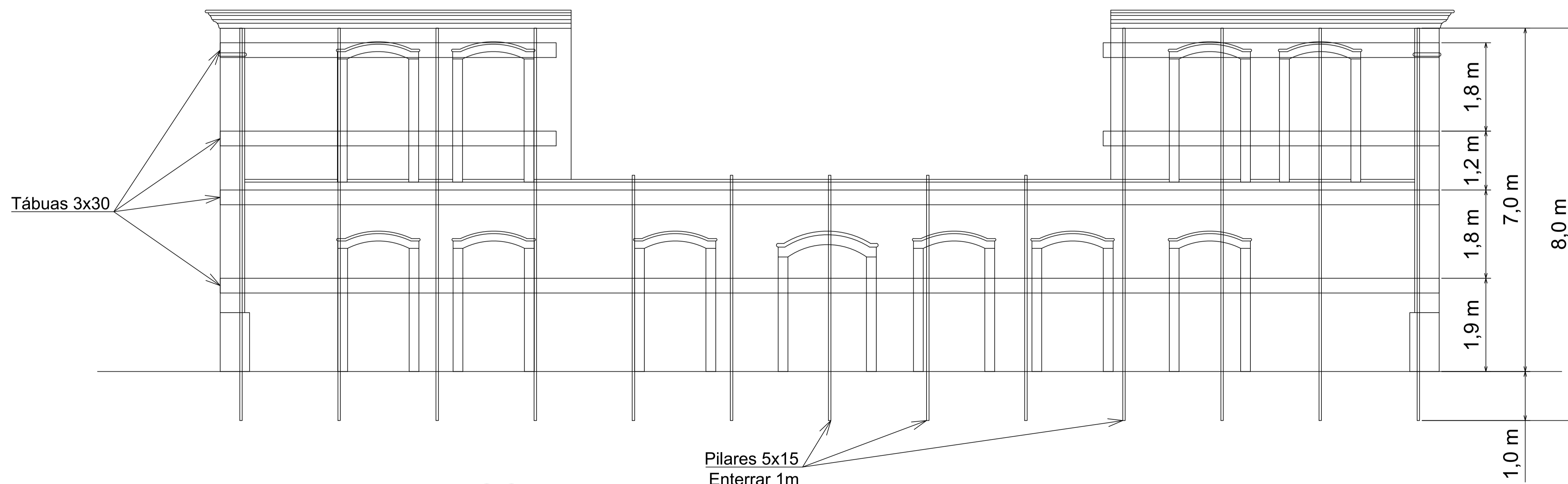
ESCALA: 1:50

FOLHA: 04 DE 06

REV: 0 Nº: SB_41-2022-ESCOR-RSMV-04-REV00



Corte Longitudinal - BB
Escoras e estacas 5x15 e cabos de aço



Vista Posterior - CC
Vigas 5x15 e tábuas 3x30

LEGENDAS:

DESENHOS DE REFERÊNCIA:

REV.	T.E.	DESCRIÇÃO	PROJ.	DES.	VER.	APR.	AUT.	DATA
REVISÕES								
T.E.	(A) PRELIMINAR	(D) PARA COTAÇÃO	(C) CONFORME CONSTRUÍDO					
TIPO DE EMISSÃO	(B) PARA APROVAÇÃO	(E) PARA CONSTRUÇÃO	(H) CANCELADO					
	(C) PARA CONHECIMENTO	(F) CONFORME COMPRADO						
APROVAÇÃO		ASSINATURA		DATA				
RT	ASSINATURA					FEV./2022		
	NOME	CREA/MG:						
	PROJETISTA	TALLES AUGUSTO DE OLIVEIRA ALVES						
	DESENHISTA							
	SUPERVISOR	FABIOLA BATISTA PIRES	CREA/MG: 78.851/D					

CONEP CONSULTORIA

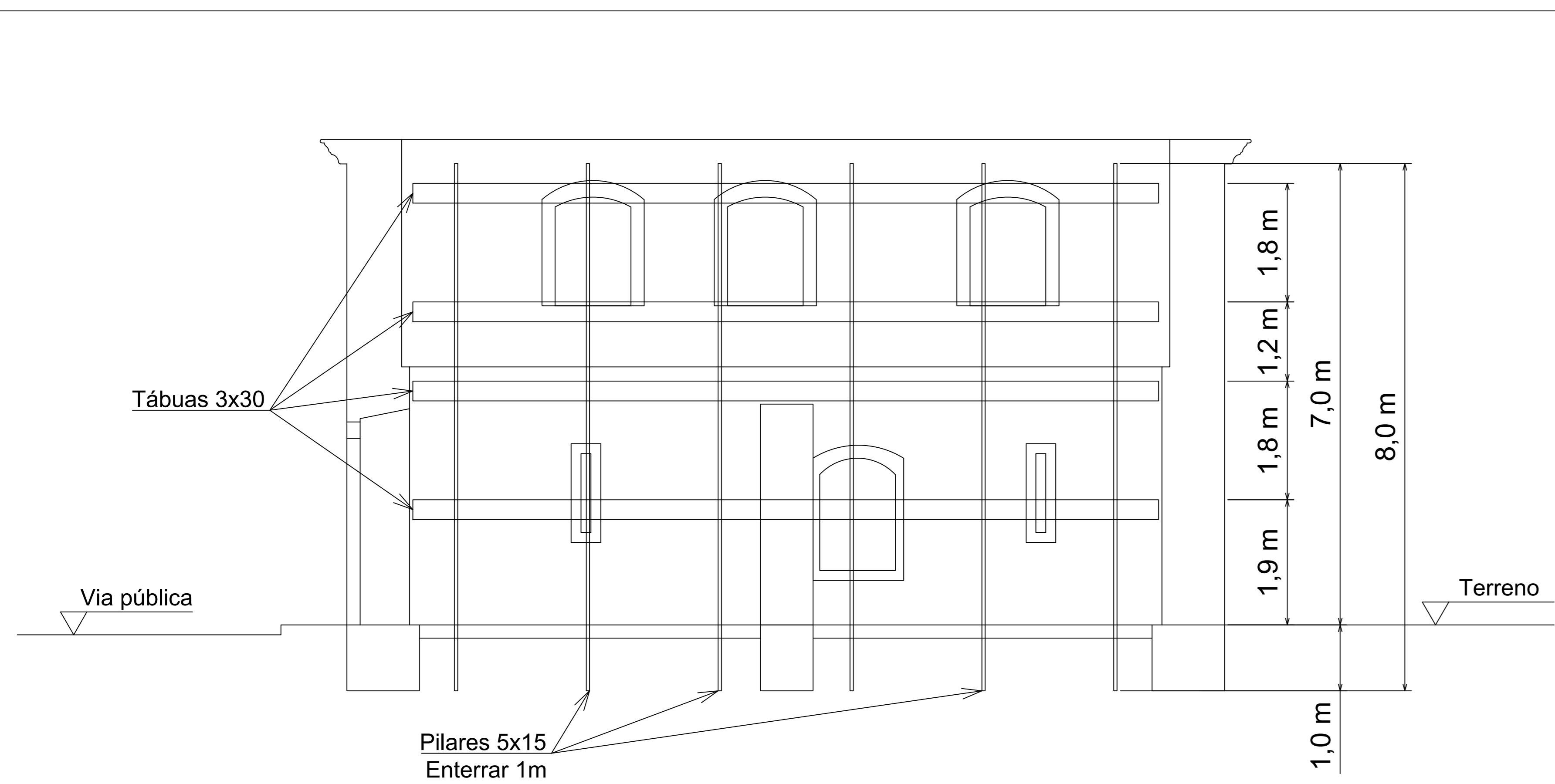
PREFEITURA MUNICIPAL DE SABARÁ

PROJETO DE ESCORAMENTO

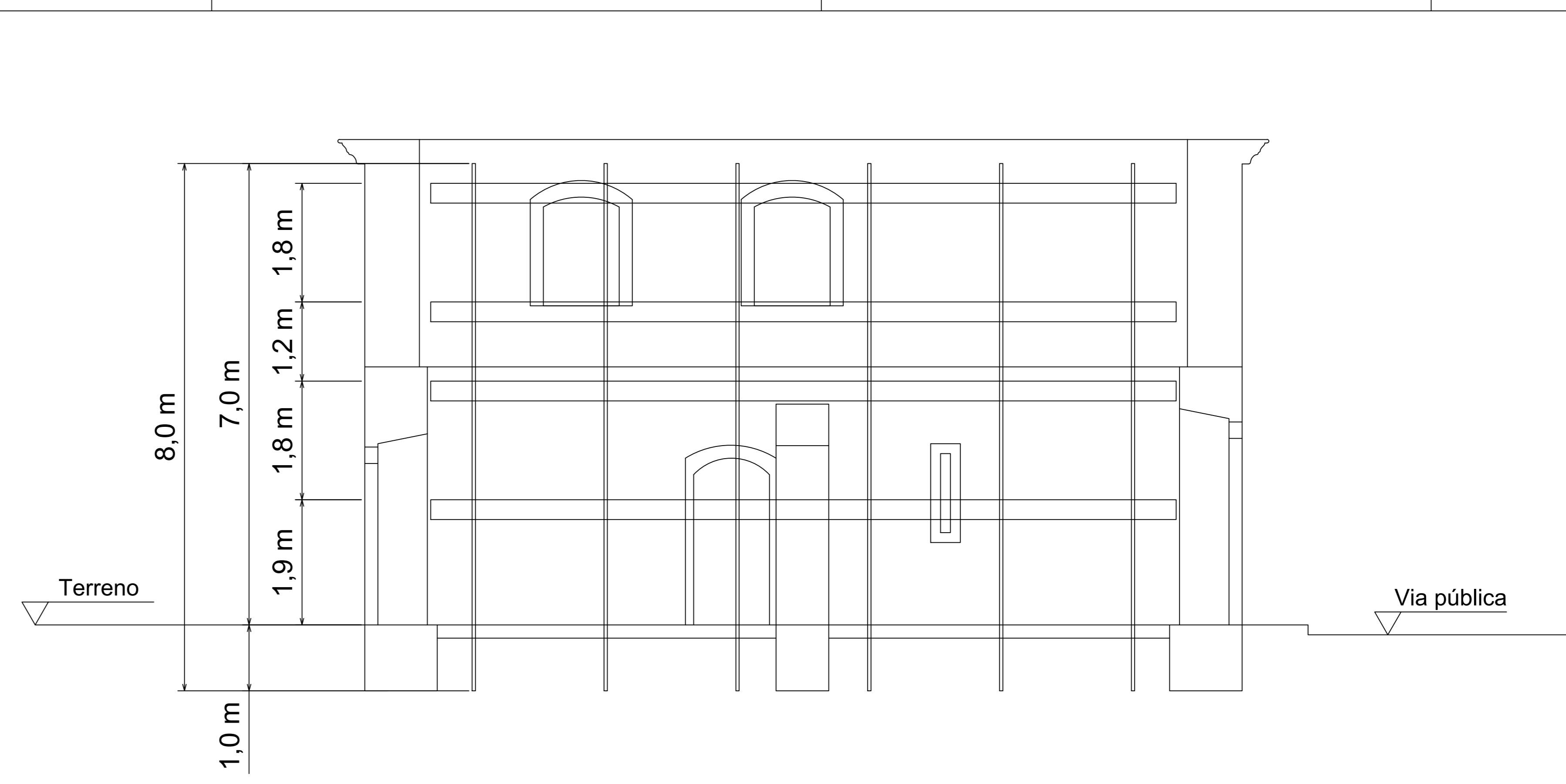
PROJETO BÁSICO
RUÍNAS DO SOLAR MELO VIANA
RUA PROF. FRANCISCO LOPES DE AZEREDO
BAIRRO CENTRO
VISTAS E CORTES - 02

ESCALA 1:50

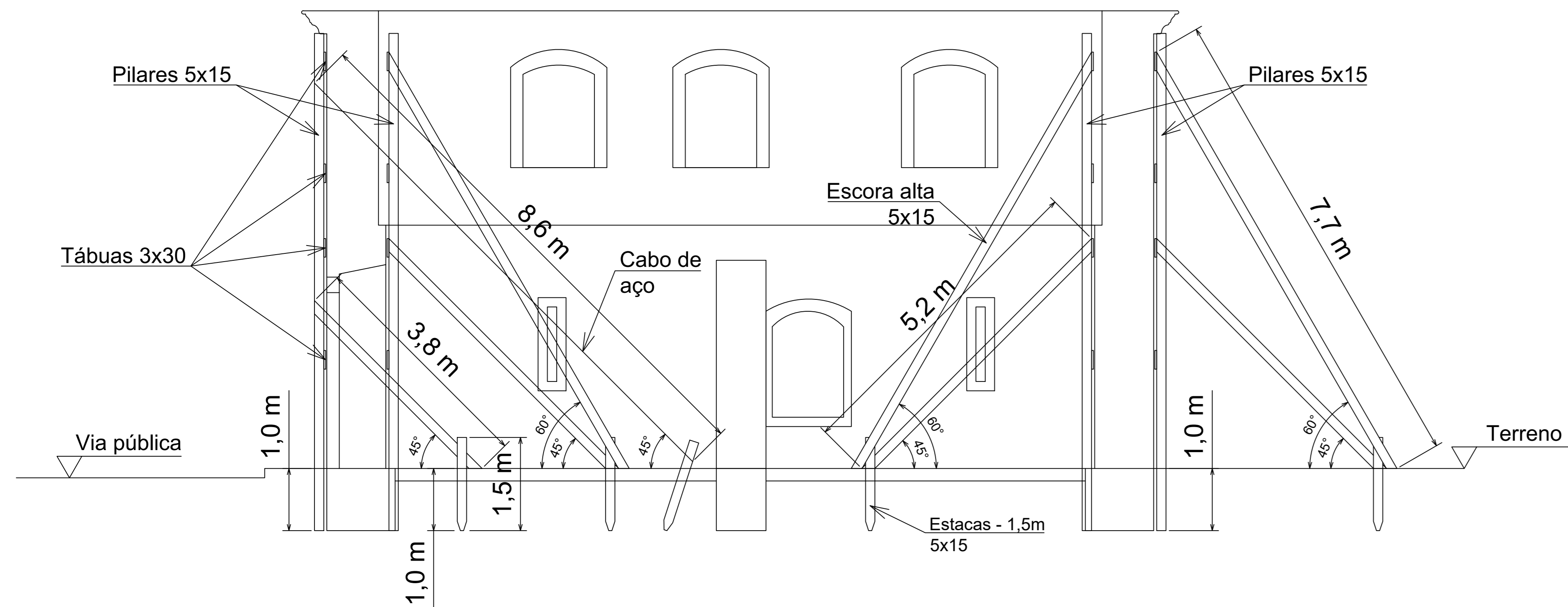
REV: 0 N°: SB_41-2022-ESCOR-RSMV-05-REV00 FOLHA 05 DE 06



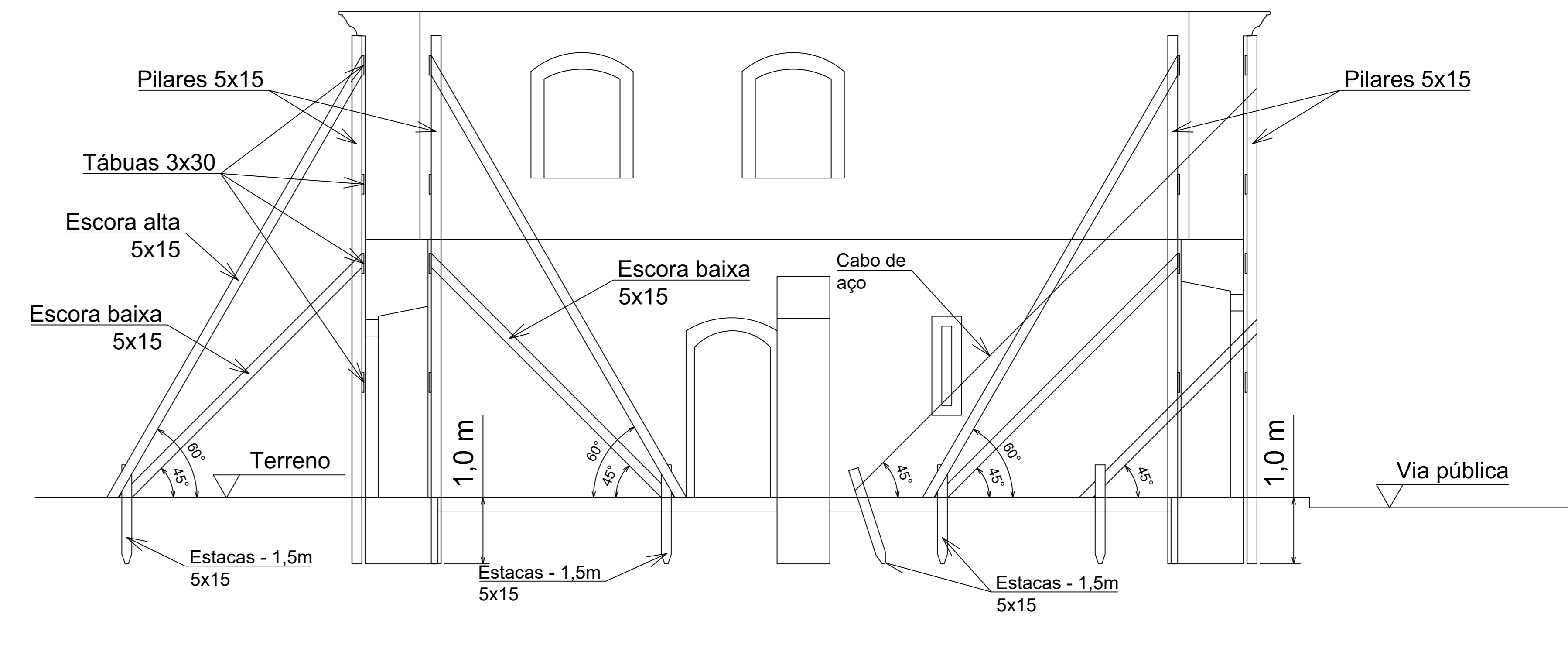
Corte Transversal - Esquerdo - DD
Vigas 5x15 e tábuas 3x30



Corte Transversal - Direito - EE
Vigas 5x15 e tábuas 3x30



Corte Transversal - Esquerdo - DD
Escoras e estacas 5x15 e cabos de aço



Corte Transversal - Direito - EE
Escoras e estacas 5x15 e cabos de aço

LEGENDAS:

DESENHOS DE REFERÊNCIA:

REV.	T.E.	DESCRIÇÃO	PROJ.	DES.	VER.	JAPR.	AUT.	DATA

REVISÕES

TIPO DE EMISSÃO	(1) PARA APROVAÇÃO	(2) PARA APROVAÇÃO	(3) PARA APROVAÇÃO	(4) PARA APROVAÇÃO	(5) PARA APROVAÇÃO	(6) PARA APROVAÇÃO	(7) PARA APROVAÇÃO

APROVAÇÃO

ASSINATURA	DATA

PROJETA: TALLER AUGUSTO DE OLIVEIRA ALVES

DESENHISTA: FABÍOLA BATISTA PIRES

SUPERVISOR: FABÍOLA BATISTA PIRES

CONCEPP CONSULTORIA

PREFEITURA MUNICIPAL DE SABARÁ

PROJETO DE ESCORAMENTO

PROJETO BÁSICO

RUÍNAS DO SOLAR MELO VIANA

BARRO CENTRO

VISTAS E CORTES - 03

ESCALA: 1:50

REV: 0

Nº: SB_41-2022-ESCOR-RSMV-06-REV00

FOINHA: 06 DE 06