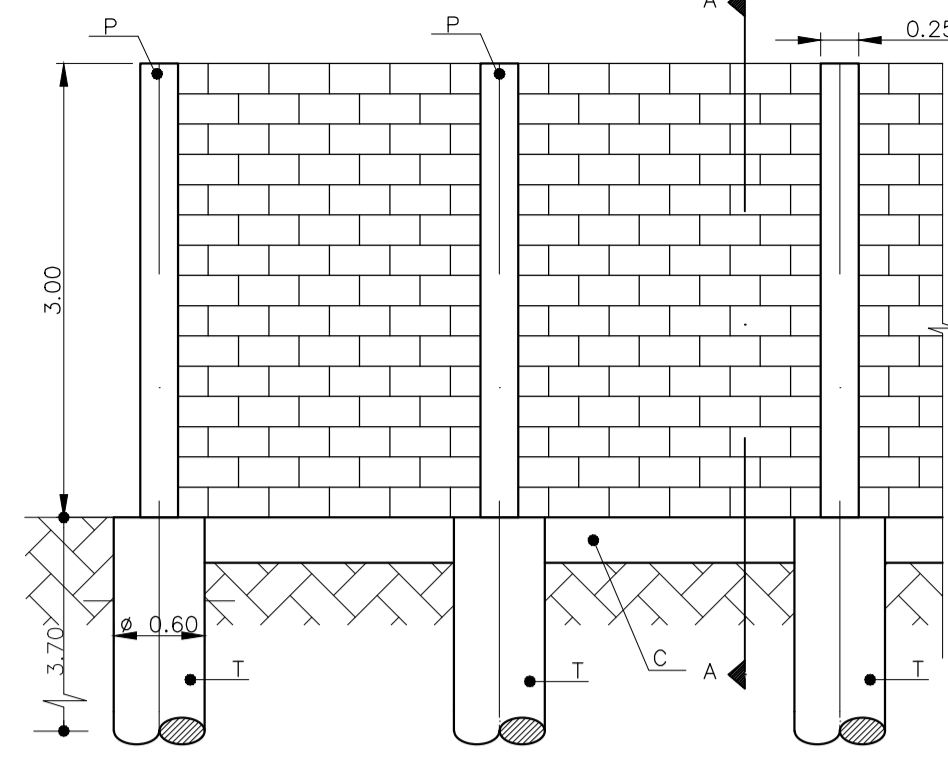
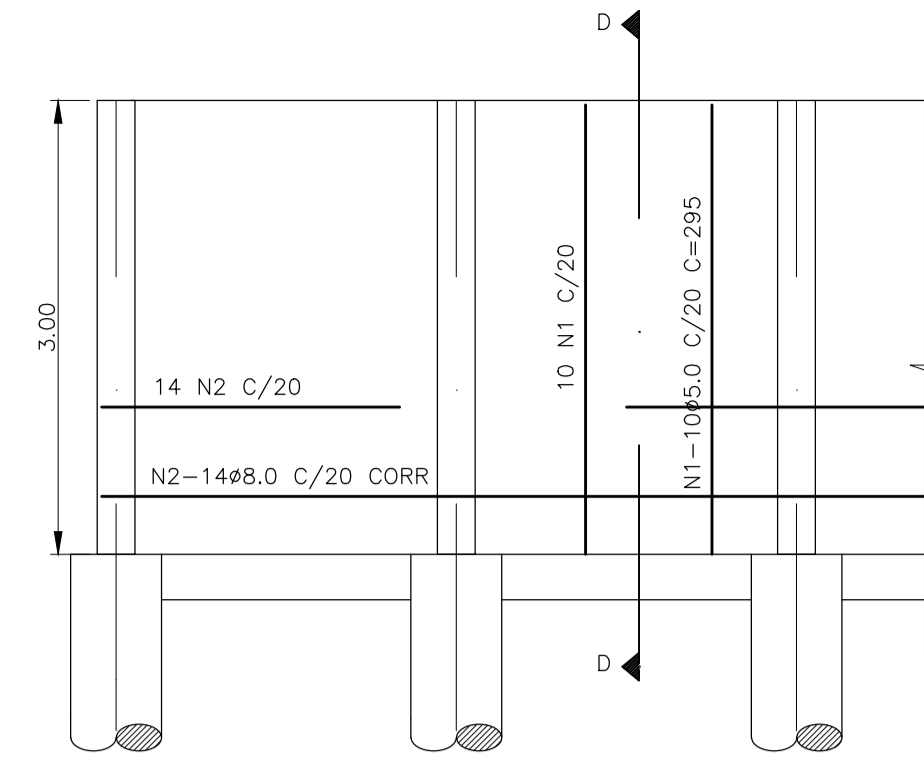


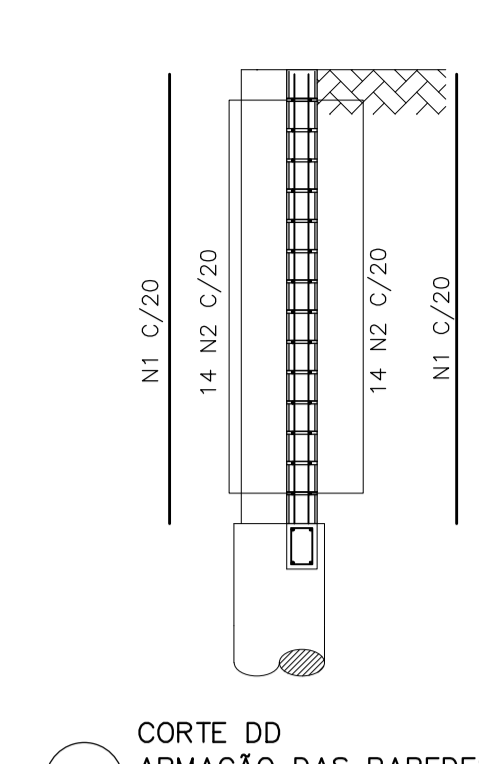
DCORTE BB
DETALHE DOS PILARES
ESCALA 1:25



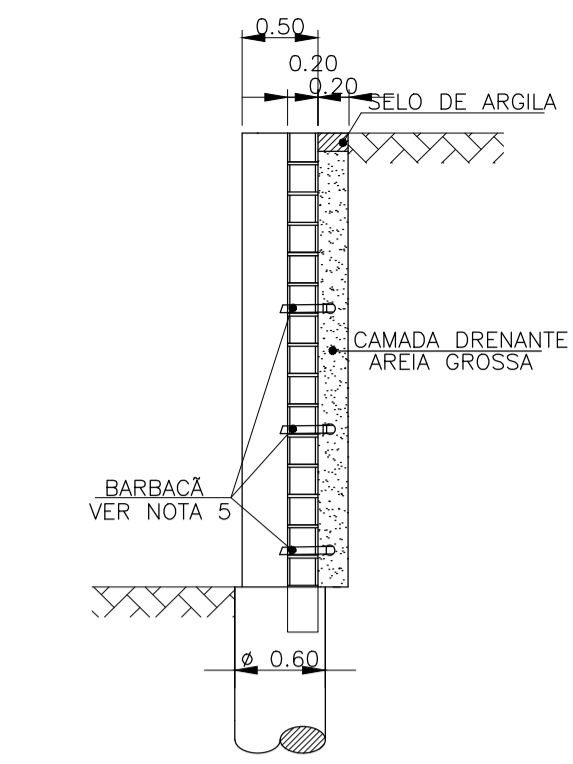
ELEVÇÃO
ESCALA 1:50



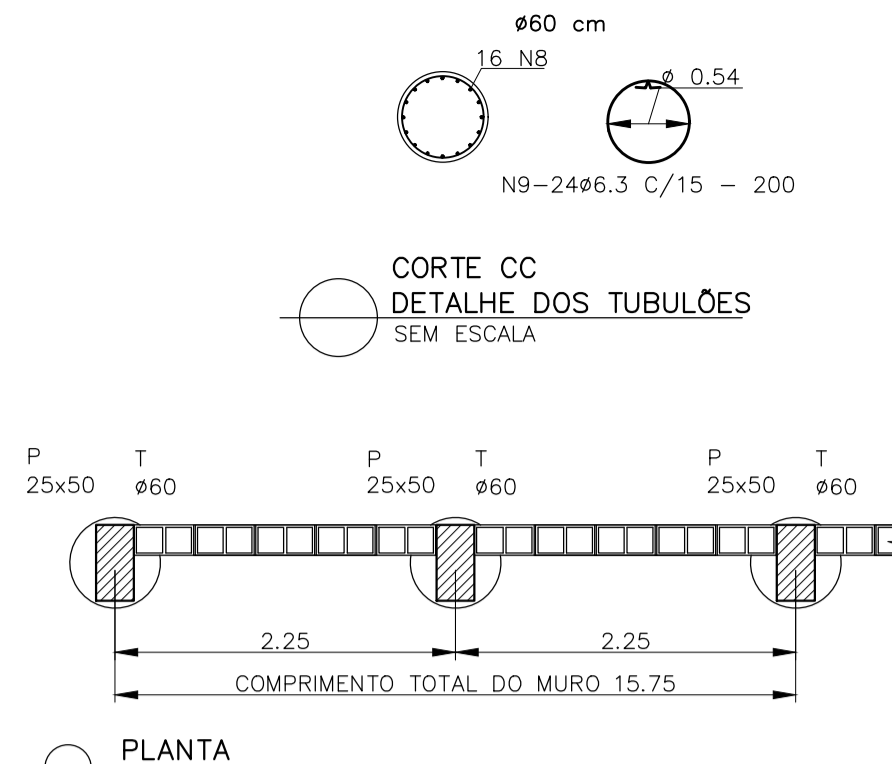
ELEVÇÃO
DETALHE DA ARMAÇÃO
ESCALA 1:50



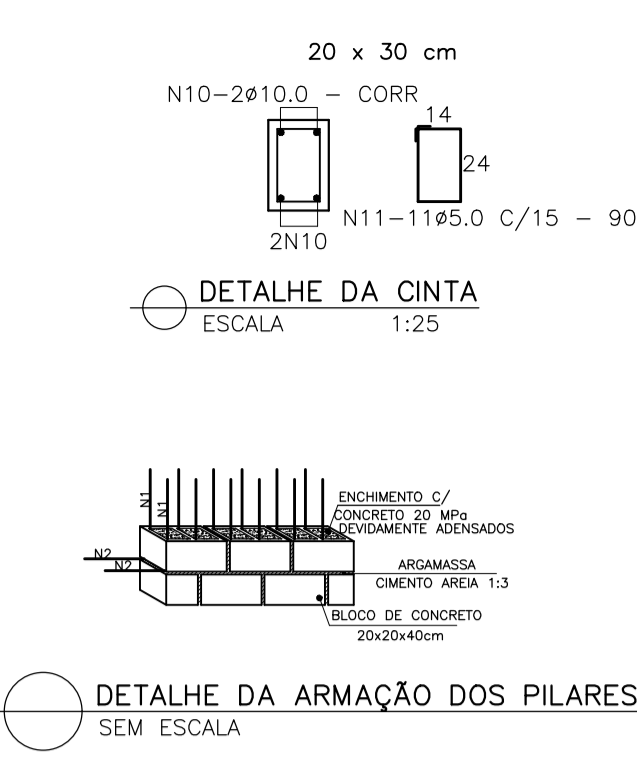
CORTE DD
ARMAÇÃO DAS PAREDES
ESCALA 1:50



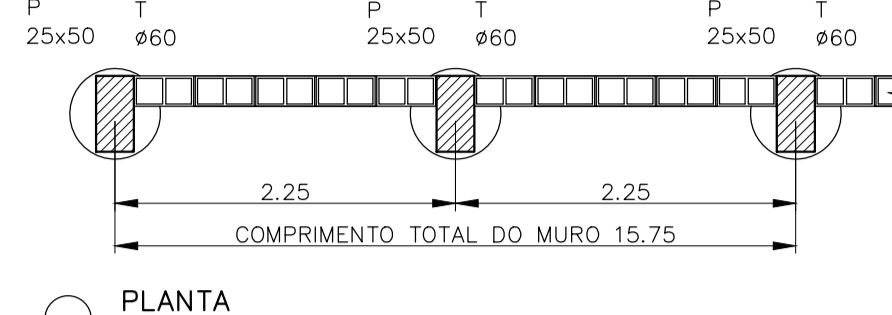
CORTE AA
DETALHE DA DRENAGEM
ESCALA 1:50



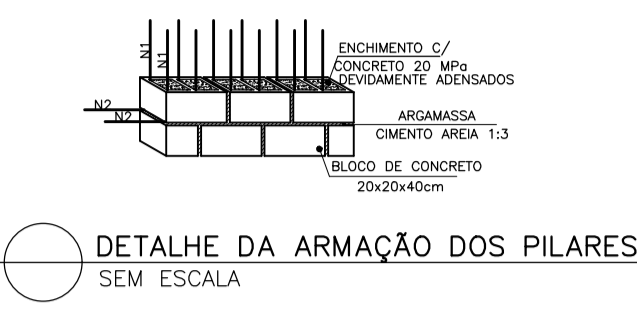
CORTE CC
DETALHE DOS TUBULÕES
SEM ESCALA



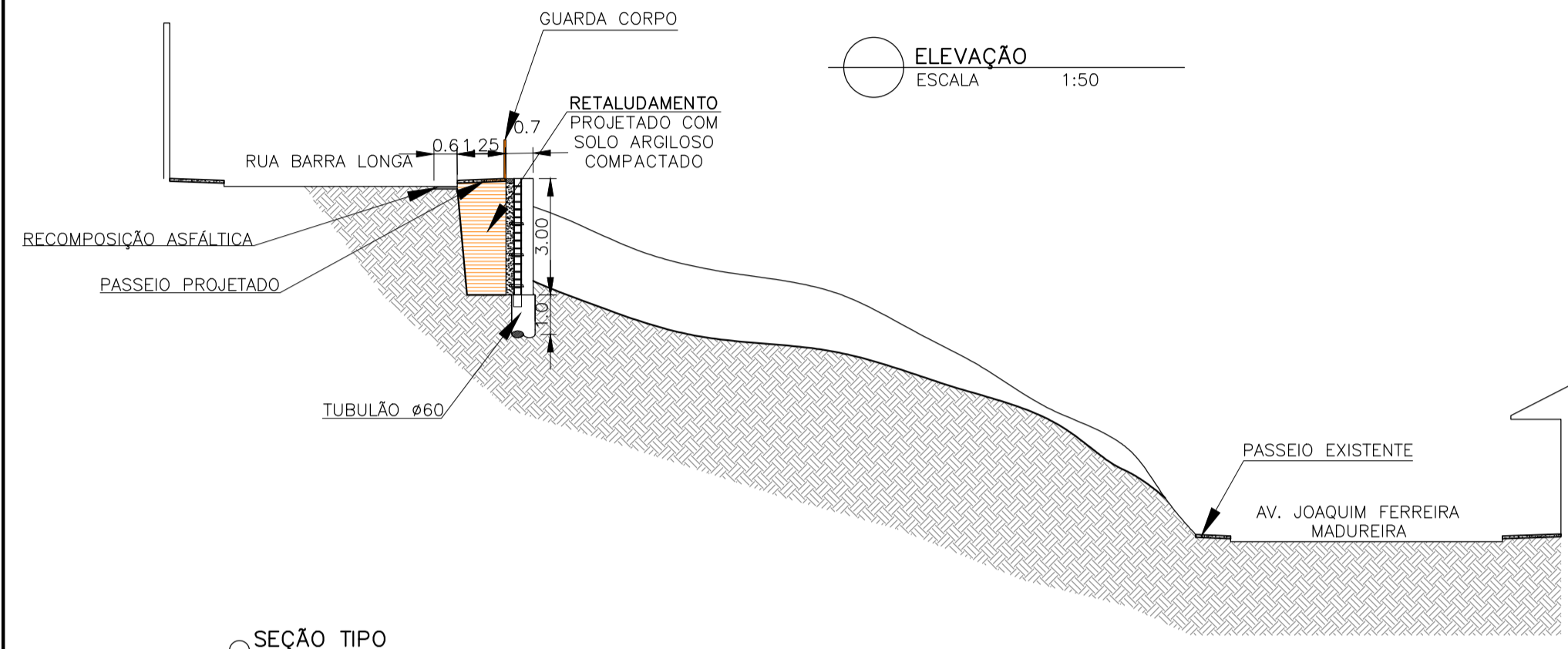
DETALHE DA CINTA
ESCALA 1:25



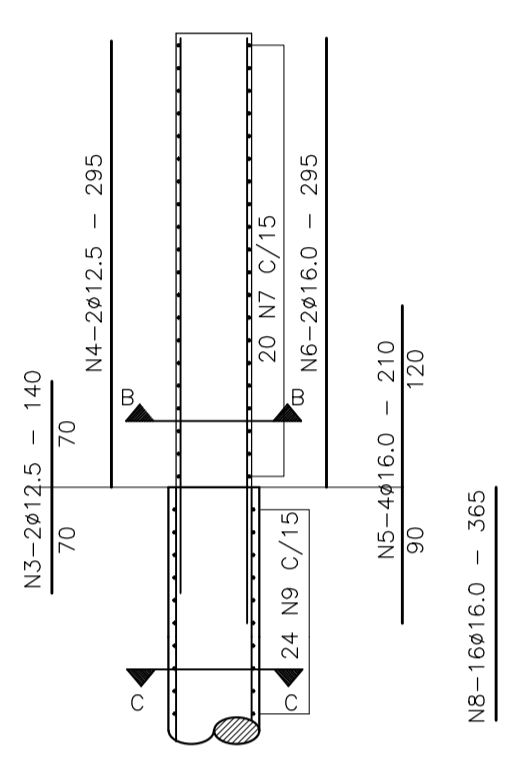
PLANTA
ESCALA 1:50



DETALHE DA ARMAÇÃO DOS PILARES
SEM ESCALA



SEÇÃO TIPO
ESCALA 1:150



ARMAÇÃO
PILARES E TUBOS
ESCALA 1:50

LEGENDA:

- EDIFICAÇÃO EXISTENTE
- PASSEIO DE CONCRETO PROJETADO
- TERRENO NATURAL
- RECOMPOSIÇÃO ASFÁLTICA
- ASFALTO EXISTENTE
- MEIO FIO EXISTENTE
- MURO

QUADRO DE FERROS POR PAINEL:
(2,00m de painel, 1 tubulão, 1 pilar, 1,65m de cinta)

ACO	POS.	BIT.	QUANT	COMPRIMENTO UNIT (cm)	COMPRIMENTO TOTAL (cm)
60B	1	5.0	160	295	47200
50A	2	8.0	224	CORR	50400
50A	3	12.5	16	140	2240
50A	4	12.5	16	295	590
50A	5	16.0	32	210	4720
50A	6	16.0	16	295	4720
50A	7	6.3	160	140	22400
50A	8	16.0	128	365	46720
50A	9	6.3	192	200	38400
50A	10	10.0	32	CORR	7200
60B	11	5.0	88	88	7700

RESUMO AÇO CA-50A E CA-60B

ACO	BIT.	COMPR.	PESO (kg)	PESO (kg+10%)
60B	5.0	551,20	88,16	96,98
50A	6.3	608,00	152,00	167,20
50A	8.0	504,00	201,60	221,76
50A	10.0	72,00	45,36	49,90
50A	12.5	69,60	69,60	76,56
50A	16.0	581,60	930,56	1023,62

Peso Total/Painel de muro 15metros=1636,08kg
Consumo de Concreto/Painel (2,25m) = 20m³ / total

PARÂMETROS ADOTADOS

- Terrapleno plano
- Sobrecarga: 700 Kg/m²
- Peso específico do solo: 1800 Kg/m³
- Ângulo de atrito do solo: 30°
- Coesão: 0
- Peso específico do concreto: 2500 Kg/m³

NOMENCLATURA

P = PILAR
T = TUBULÃO
C = CINTA

- NOTAS GERAIS:**
- Concreto: F_{ck} = 20MPa = 200 kgf/cm²
 - Cotas em "m", tamanho das armações em "cm", bitolas em "mm"
 - Aço - CA-50A E CA-60
 - Cobrimento das armações = 3cm
 - Implantar barbacãs a cada 2m, em tubo PVC #40mm, tendo na sua extremidade em contato com a areia, uma bolsa drenante de brita 2, envolvida por manta geotêxtil não tecida.
 - ESTE MURO SÓ PODERÁ SER UTILIZADO, QUANDO FOR ATESTADO POR ENGENHEIRO CALCULISTA, QUE DEVERÁ SER O RT DO PROJETO (CAMPO 2) E NO LOCAL A SER ESPECIFICADO NO CAMPO 1

REVISÃO

DATA	ASS.	DISCRIMINAÇÃO

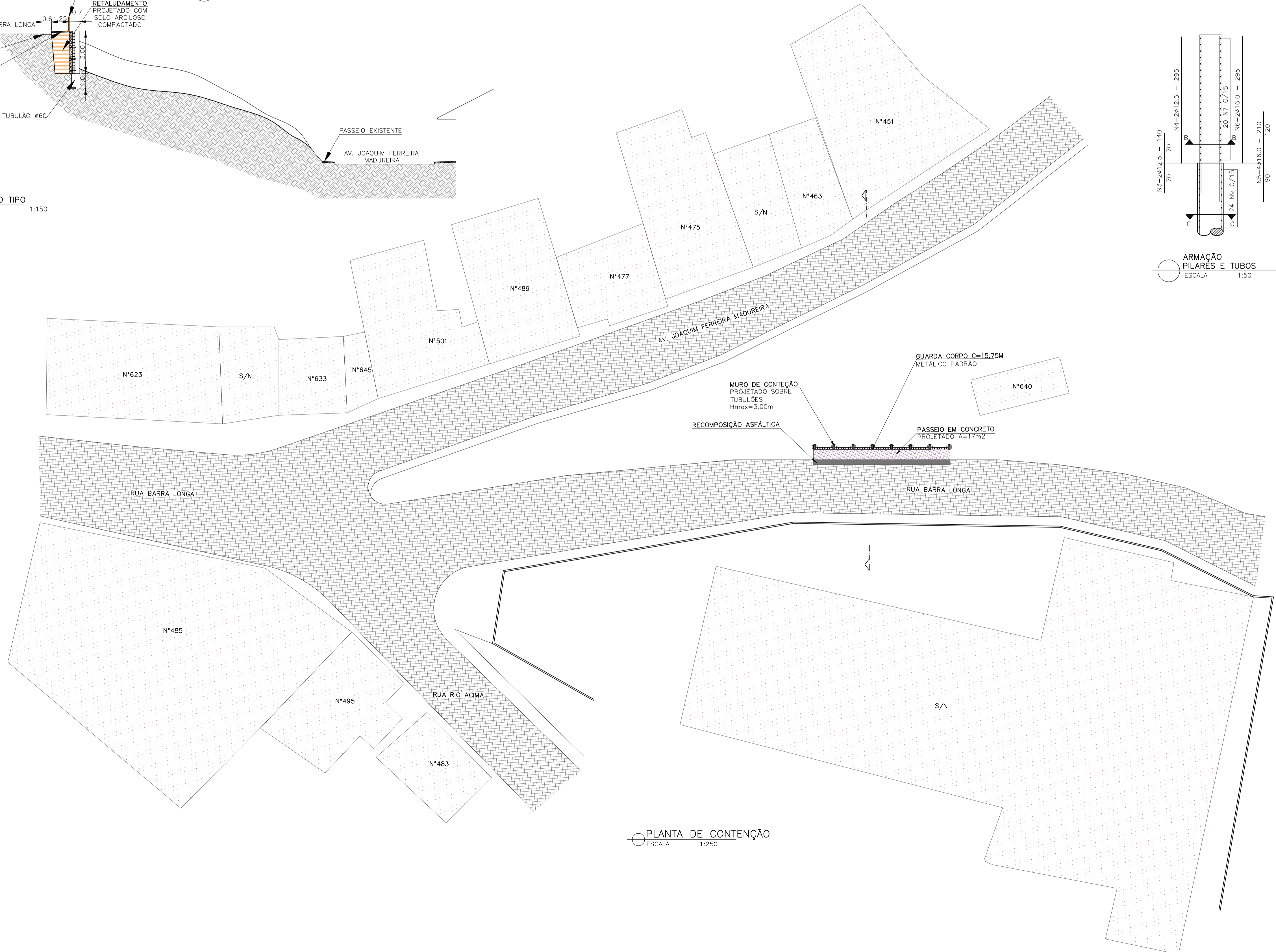
PREFEITURA DE SABARÁ

CONTEÚDO(CAMPO 1)
RUA BARRA LONGA
MURO DE ARRIMO PADRÃO

ESPECIFICAÇÃO
MURO SOBRE TUBULÕES - Hmax= 3.0 m
SOBRECARGA DE TRÁFEGO VEICULAR (700Kg/m²)

R.T DA EMPRESA

RT DE PROJETOS (CAMPO 2)	ESCALA INDICADA	FOLHA 1/1	DES. MTV-300
		DESENHISTA	DATA
		GLAUCO	JAN/2022



PLANTA DE CONTENÇÃO
ESCALA 1:250