

"SONDAGEM MISTA"



Furo= SM-01          N= 7798974.00          E= 623628.00          COTA=		
CLIENTE: CONEPP	AMOSTRADOR - Øex. 50,8mm - Øint. 34,9mm	
LOCAL: Arraial Velho - Sabará / MG	MARTELO - 65KG    ALT. QUEDA - 75cm	

COTAS (m)	NÍVEL D'ÁGUA	Prof. camada (m)	CLASSIFICAÇÃO	Perfil Geológico	Prof. Manobra	PENETRAÇÕES GOLPES/15cm			REC%/SPT	SPT				R. Q. D. %	Grau de RQD	Grau de alteração	Grau de fratura	Grau de coerência
						1	2	3		10	20	30	40					
						Recuperação %							20					
-5	9,00 M	2,30	Silte argilo arenoso, de cor marrom. Presença de seixos diversos. Aterro rijo a duro.	Aterro	2,30	3	6	7	13									
		3,80	Bloco de gnaise.	X	3,80		18	30/10			31	15	R5	A2	F5	C1		
-10	9,00 M	8,00	Silte argilo arenoso, de cor marrom. Areia fina a grossa. Presença de seixos diversos. Aterro.	Aterro		4	5	5	10									
		9,00	Silte areno argiloso de cor marrom. Areia fina a grossa. Presença de grânulos de quartzo. Solo aluvionar.			3	6	8	14									
-15	9,00 M	8,00				7	6	8	14									
		9,00				5	8	10	18									
-15	9,00 M	9,00	Silte pouco argilo arenoso. Solo residual maduro			7	7	9	16									
						11	10	11	21									
-15	9,00 M					6	5	7	12									
						8	8	10	18									
-15	9,00 M					11	13	14	27									
						10	12	12	24									
-20	9,00 M					11	13	13	26									
						13	14	16	30									
-20	9,00 M	17,05	Silte argiloso, pouco arenoso, de cor cinza. Areia fina. Micáceo. SRJ, duro.	SRJ	17,05	30/05												
		18,00	Passagem por veio de quartzo.		18,00					15			0	R5	A1	F5	C1	
-20	9,00 M					30/08												
		20,00	Silte argiloso, pouco arenoso, de cor cinza. Areia fina. Micáceo. Passagens por veio de quartzo. SRJ, duro.			30/06												

INÍCIO: 28/03/22	1- LIMITE DO FURO: 26,20 m	SOLO: 19,75 m	Sondador: Douglas Morais	R.T.: Lorena de F. Nascimento
Término: 08/04/22	2-N.A Inicial: 8,78 m Final: 9,00 m	ROCHA: 6,45 m		CREA 199210/D
Prof. revest: 8,00 m	3- ESCALA DO PERFIL: 1:100	Inclinação: Vertical	Data: 13/04/2022	

GRAU DE ALTERAÇÃO	GRAU DE FRATURAMENTO	GRAU DE COERENCIA	RQD- Fragmentos > 10cm / Avanço	FOLHA 1/2
A1 - Rocha sã	F1 - Pouco fraturada	C1 - Muito coerente	Grau % Qualidade	
A2 - Pouco alterada	F2 - Fraturada	C2 - Coerente	R1 100-90 Excelente	
A3 - Medianamente alterada	F3 - Muito fraturada	C3 - Medianamente coerente	R2 90-75 Boa	
A4 - Muito alterada	F4 - Extremamente fraturada	C4 - Pouco coerente	R3 75-50 Regular	
A5 - Extremamente alterada	F5 - Fragmentada	C5 - Friável	R4 50-25 Pobre	
			R5 25-0 Muito pobre	

**"SONDAGEM MISTA"**

Furo= SM-01      N= 7798974.00      E= 623628.00      COTA=

CLIENTE: CONEPP      AMOSTRADOR - Øex. 50,8mm - Øint. 34,9mm

LOCAL: Arraial Velho - Sabará / MG      MARTELO - 65KG      ALT. QUEDA - 75cm



COTAS (m)	NÍVEL D'ÁGUA	Prof. camada (m)	CLASSIFICAÇÃO	Perfil Geológico	Prof. Manobra	PENETRAÇÕES GOLPES/15cm			REC %/SPT	SPT				R. Q. D. %	Grau de RQD	Grau de alteração	Grau de fratura	Grau de coerência					
						1	2	3		10	20	30	40										
						Recuperação %							20						40	60	80		
-25		22,20	Silte argiloso, pouco arenoso, de cor cinza. Areia fina. Micáceo. Passagens por veio de quartzo. SRJ, duro.	[Hatched]	22,20	30/05			7	[Vertical Lines]													
			Filito de cor cinza. Passagens por veio de quartzo.			30/04													0	R5	A4	F5	C4
			Veio de quartzo			30/05													0	R5	A1	F5	C1
			Filito de cor cinza. Passagens por veio de quartzo.																0	R5	A5/A4	F5	C4
-30		23,70		[Hatched]	23,70				2	[Vertical Lines]													
-35		25,20		[Hatched]	25,20				10	[Vertical Lines]													
-40		26,20		[Hatched]	26,20					[Vertical Lines]													

INÍCIO: 28/03/22      1- LIMITE DO FURO: 26,20 m      SOLO: 19,75 m      Sondador: Douglas Morais      R.T.: Lorena de F. Nascimento

Término: 08/04/22      2- N.A Inicial: 8,78 m      Final: 9,00 m      ROCHA: 6,45 m      Data: 13/04/2022      CREA 199210/D

Prof. revest: 8,00 m      3- ESCALA DO PERFIL: 1:100      Inclinação: Vertical

GRAU DE ALTERAÇÃO	GRAU DE FRATURAMENTO	GRAU DE COERENCIA	RQD- Fragmentos > 10cm / Avanço
A1 - Rocha sã	F1 - Pouco fraturada	C1 - Muito coerente	Grau % Qualidade
A2 - Pouco alterada	F2 - Fraturada	C2 - Coerente	R1 100-90 Excelente
A3 - Medianamente alterada	F3 - Muito fraturada	C3 - Medianamente coerente	R2 90-75 Boa
A4 - Muito alterada	F4 - Extremamente fraturada	C4 - Pouco coerente	R3 75-50 Regular
A5 - Extremamente alterada	F5 - Fragmentada	C5 - Friável	R4 50-25 Pobre
			R5 25-0 Muito pobre

**"SONDAGEM MISTA"**

Furo= SM-02      N= 7798959.00      E= 623656.00      COTA=

CLIENTE: CONEPP      AMOSTRADOR - Øex. 50,8mm - Øint. 34,9mm

LOCAL: Arraial Velho - Sabará / MG      MARTELO - 65KG      ALT. QUEDA - 75cm



COTAS (m)	NÍVEL D'ÁGUA	Prof. camada (m)	CLASSIFICAÇÃO	Perfil Geológico	Prof. Manobra	PENETRAÇÕES GOLPES/15cm			REC%/SPT	SPT				R. Q. D. %	Grau de RQD	Grau de alteração	Grau de fratura	Grau de coerência		
						1	2	3		10	20	30	40							
						Recuperação %														
						20	40	60		80										
-5	2,27 m	0,70	Silte argilo arenoso, de cor marrom.																	
		2,70	Matacão de gnaíse.	XXXXXX XXXXXX XXXXXX XXXXXX	1,70								30	R4	A2			C2		
-10	4,70 m	2,70	Silte argilo arenoso, de cor variegada. Areia fina. Presença de seixos de quartzo (veio) e mica. Solo residual jovem de filito rijo a duro.	Silte argilo arenoso. Solo residual jovem.																
					8	10	9	19												
					5	7	11	18												
					10	9	12	21												
					7	8	9	17												
					10	11	13	24												
					7	7	9	16												
					9	8	10	18												
-15		11,20	Filito de cor bege a cinza. Passagem por veio de quartzo (5 cm).  Alteração de filito  Amostra não recuperada. Provável filito muito alterado.  Filito (1,5 cm) com passagem por veio de quartzo (11cm).  Veio de quartzo (9cm).	Hatched pattern																
		12,70			12,70								0	R5	A4/A3	F5	C4/C3			
		14,20			14,20									0	R5	A5	F5	C5		
		15,70			15,70									0						
		17,20			17,20									0	R5	A3	F5	C4		
-20		18,70			18,70															
												0	R5	A1	F5	C1				

INÍCIO: 14/03/22      1- LIMITE DO FURO: 18,70 m      SOLO: 9,20 m      Sondador: Douglas Moraes      R.T.: Lorena de F. Nascimento

Término: 24/03/22      2- N.A Inicial: 2,43 m      Final: 2,27 m      ROCHA: 9,50 m      CREA 199210/D

Prof. revest: 8,00 m      3- ESCALA DO PERFIL: 1:100      Inclinação: Vertical      Data: 31/03/2022

GRAU DE ALTERAÇÃO	GRAU DE FRATURAMENTO	GRAU DE COERENCIA	RQD- Fragmentos > 10cm / Avanço	FOLHA 1/1
A1 - Rocha sã	F1 - Pouco fraturada	C1 - Muito coerente	Grau %      Qualidade	
A2 - Pouco alterada	F2 - Fraturada	C2 - Coerente	R1 100-90      Excelente	
A3 - Medianamente alterada	F3 - Muito fraturada	C3 - Medianamente coerente	R2 90-75      Boa	
A4 - Muito alterada	F4 - Extremamente fraturada	C4 - Pouco coerente	R3 75-50      Regular	
A5 - Extremamente alterada	F5 - Fragmentada	C5 - Friável	R4 50-25      Pobre	
			R5 25-0      Muito pobre	

"SONDAGEM MISTA"



Furo= SM-03 N= 7.798.939 E= 623.690 COTA=  
 CLIENTE: CONEPP AMOSTRADOR - Øex. 50,8mm - Øint. 34,9mm  
 LOCAL: Arraial Velho - Sabará / MG MARTELO - 65KG ALT. QUEDA - 75cm

COTAS (m)	NÍVEL D'ÁGUA	Prof. camada (m)	CLASSIFICAÇÃO	Perfil Geológico	Prof. Manobra	PENETRAÇÕES GOLPES/15cm			REC %/SPT	SPT				R. Q. D. %	Grau de RQD	Grau de alteração	Grau de fratura	Grau de coerência			
						1	2	3		10	20	30	40								
						Recuperação %							20						40	60	80
-5	4,70 m	3,00	Silte argilo arenoso, de cor marrom. Areia fina a grossa. Presença de raízes. Aterro, mole a médio	Aterro		2	2	3	5												
						2	3	3	6												
-10		7,60	Silte argilo arenoso, de cor bege. Areia fina a grossa. Presença de mica e passagem por seixos de quartzo (veio). Solo residual de filito, fofo a muito compacto.	Silte argiloso. Solo residual jovem.	1	2	1	3													
					5	7	8	15													
					8	17	24	41													
					7	13	21	34													
					36/08			90													
-15		12,00	Filito de cor cinza com passagens por veios de quartzo.		8,00									0	R5	A3	F5	C3			
					9,50																
					11,00																
					12,00																

INÍCIO: 28/02/22 1- LIMITE DO FURO: 12,00 m SOLO: 7,60 m Sondador: Douglas Morais R.T.: Lorena de F. Nascimento  
 Término: 10/03/22 2- N.A Inicial: seco Final: 4,70 m ROCHA: 4,40 m  
 Prof. revest: 8,00 m 3- ESCALA DO PERFIL: 1:100 Inclinação: Vertical Data: 30/03/2022 CREA 199210/D

GRAU DE ALTERAÇÃO	GRAU DE FRATURAMENTO	GRAU DE COERENCIA	RQD- Fragmentos > 10cm / Avanço	FOLHA 1/1
A1 - Rocha sã	F1 - Pouco fraturada	C1 - Muito coerente	Grau % Qualidade	
A2 - Pouco alterada	F2 - Fraturada	C2 - Coerente	R1 100-90 Excelente	
A3 - Medianamente alterada	F3 - Muito fraturada	C3 - Medianamente coerente	R2 90-75 Boa	
A4 - Muito alterada	F4 - Extremamente fraturada	C4 - Pouco coerente	R3 75-50 Regular	
A5 - Extremamente alterada	F5 - Fragmentada	C5 - Friável	R4 50-25 Pobre	
			R5 25-0 Muito pobre	

**"SONDAGEM MISTA"**

Furo= SM-04      N= 7.798.923      E= 623.718      COTA=

CLIENTE: CONEPP      AMOSTRADOR - Øex. 50,8mm - Øint. 34,9mm

LOCAL: Arraial Velho - Sabará / MG      MARTELO - 65KG      ALT. QUEDA - 75cm



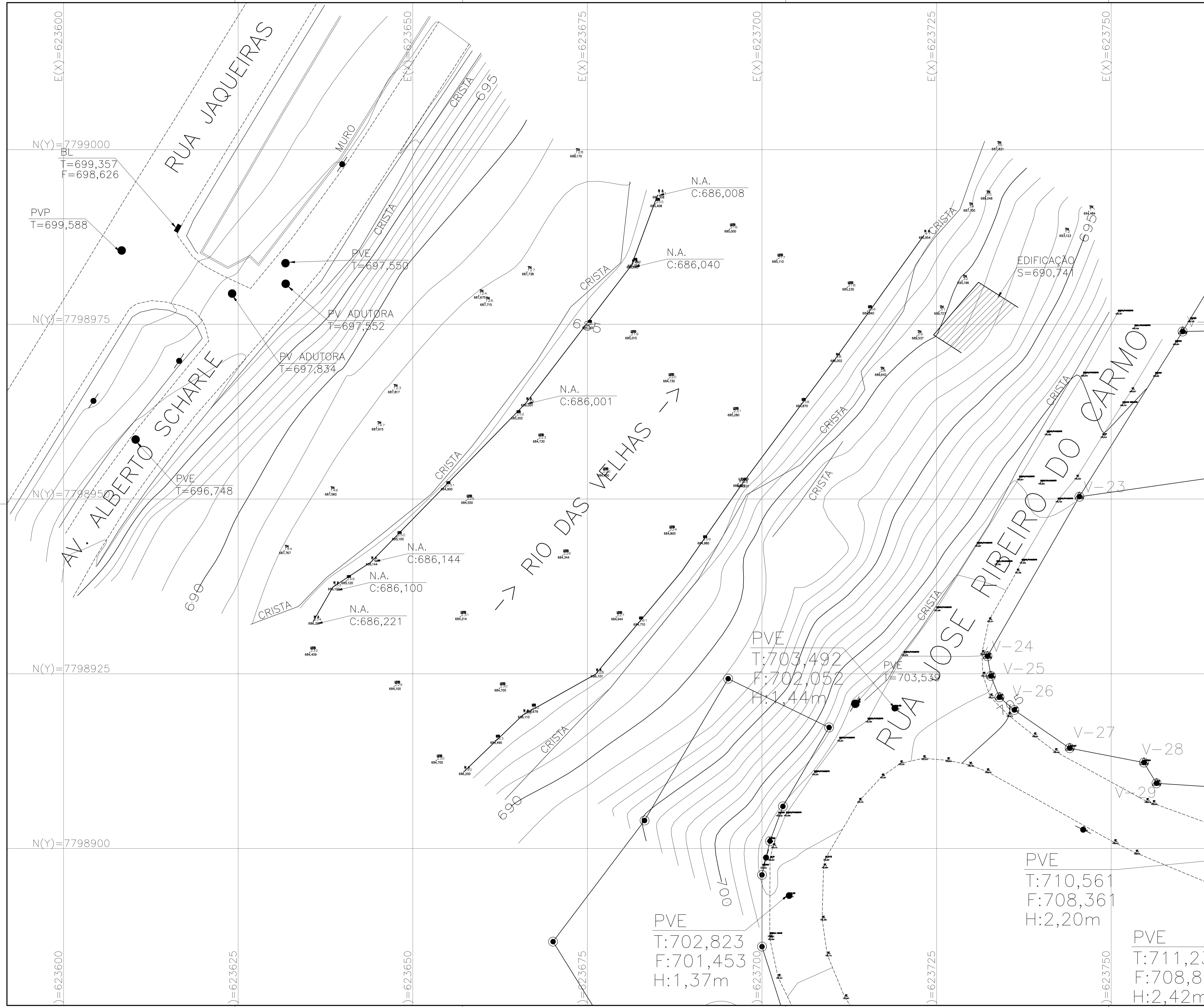
COTAS (m)	NÍVEL D'ÁGUA	Prof. camada (m)	CLASSIFICAÇÃO	Perfil Geológico	Prof. Manobra	PENETRAÇÕES GOLPES/15cm			REC %/SPT	SPT				R. Q. D. %	Grau de RQD	Grau de alteração	Grau de fratura	Grau de coerência		
						1	2	3		10	20	30	40							
						Recuperação %							20						40	60
-5		2,00	Argila arenosa de cor marrom. Areia fina a grossa. Presença de pedregulhos. Aterro médio.	Aterro		3	3	5	8											
			Ídem. Rijo.			4	6	7	13											
		4,00				7	10	9	19											
		5,00			Ídem. Duro.		6	8	12	20										
-10		8,03	Silte argiloso, de cor marrom e cinza. Presença de mica e foliação reliquiar. Alteração de filito. Solo residual jovem, duro.	Silte argiloso. Solo residual jovem.		9	9	11	20											
						10	11	15	26											
		8,03				8,03	14	12	16	28										
		9,53	Filito extremamente alterado até 30cm recuperados. Muito alterado nos 17cm seguintes. Passagem por veio de quartzo. Provável matacão.			9,53	30/03				37			0	R5	A5/A4	F5	C5/C4		
-15	16,10 m	10,00	Sem recuperação	Silte argiloso. Solo residual jovem.																
			Silte argiloso de cor acinzentada. Micáceo. Solo residual jovem, médio.			6	5	3	8											
		11,00				4	5	7	12											
		12,00	Ídem. Rijo.																	
-20		12,80	Ídem. Médio.		12,80	2	4	4	8											
		14,00	Filito de cor cinza. Foliação 37° com horizontal.		14,00					18			0	R5	A4/A3	F5	C4/C3			
		15,50	Filito de cor cinza. Foliação 54° com horizontal.		15,50					16			8	R5	A3/A2	F5	C3/C2			
		17,00	Filito de cor cinza. Foliação 61° com horizontal.		17,00					15			0	R5	A2	F5	C2			

INÍCIO: 11/03/22      1- LIMITE DO FURO: 17,00 m      SOLO: 11,30 m      Sondador: Douglas Morais

Término: 15/03/22      2-N.A Inicial: seco      Final: 16,10 m      ROCHA: 5,70 m      R.T.: Lorena de F. Nascimento

Prof. revest: 9,00 m      3- ESCALA DO PERFIL: 1:100      Inclinação: Vertical      Data: 16/03/2022      CREA 199210/D

GRAU DE ALTERAÇÃO	GRAU DE FRATURAMENTO	GRAU DE COERENCIA	RQD- Fragmentos > 10cm / Avanço	FOLHA 1/1
A1 - Rocha sã	F1 - Pouco fraturada	C1 - Muito coerente	Grau % Qualidade	
A2 - Pouco alterada	F2 - Fraturada	C2 - Coerente	R1 100-90 Excelente	
A3 - Medianamente alterada	F3 - Muito fraturada	C3 - Medianamente coerente	R2 90-75 Boa	
A4 - Muito alterada	F4 - Extremamente fraturada	C4 - Pouco coerente	R3 75-50 Regular	
A5 - Extremamente alterada	F5 - Fragmentada	C5 - Friável	R4 50-25 Pobre	
			R5 25-0 Muito pobre	



NOTAS:

ARTICULAÇÃO:

- LEGENDAS:
- CASA
  - CERCA DE ANIME
  - ~ CURVA DE NÍVEL
  - ▭ EDIFICAÇÃO
  - ▲ MARCO DE COORDENADAS
  - MED. PD. EXISTENTE
  - MURO
  - MURO DE ARRIMAÇÃO
  - PIVETE
  - PIV. PIA

REV.	T.E.	DESCRIÇÃO	PROJ.	DES.	VER.	APR.	AUT.	DATA
REVISÕES								

T.E.	TIPO DE EMISSÃO	(A) PRELIMINAR	(B) PARA APROVAÇÃO	(C) PARA COTAÇÃO	(D) PARA CONSTRUÇÃO	(E) CONFORME CONSTRUÍDO						
RT	ASSINATURA	<table border="1"> <tr> <td>ASSINATURA</td> <td>ASSINATURA</td> <td>DATA</td> </tr> <tr> <td>PROJETISTA</td> <td>DESENHISTA</td> <td>SUPERVISOR</td> </tr> </table>					ASSINATURA	ASSINATURA	DATA	PROJETISTA	DESENHISTA	SUPERVISOR
ASSINATURA	ASSINATURA	DATA										
PROJETISTA	DESENHISTA	SUPERVISOR										

**CONEP** CONSULTORIA

PREFEITURA MUNICIPAL DE SABARÁ

**LEVANTAMENTO TOPOGRÁFICO**

LEVANTAMENTO PLANIALTIMÉTRICO  
BATIMETRIA PARA IMPLANTAÇÃO DE PONTE  
RUA JOSÉ RIBEIRO DO CARMO  
BAIRRO FOGO APAGOU  
PLANTA GERAL

ESCALA: 1:250

FOLHA: 01 DE 01

REV: 0 Nº: 000000

**CLIENTE:** CONEPP CONSULTORIA LTDA**DESCRIÇÃO:** IMPLANTAÇÃO DE MARCO / BASE GEORREFERENCIADO**LOCAL:** CAMPO DE FUTEBOL - COMPLEXO DA Pousada Santana - MUNICIPIO DE SABARÁ / MG

<b>Foto: 01</b>	<b>Folha : 01</b>	<b>Coordenadas</b>	<b>N: 7.798.659,211</b> <b>E: 623.786,165</b>	<b>Cota</b>	<b>692,500</b>
-----------------	-------------------	--------------------	--	-------------	----------------



**CONSERP**

CONSTRUÇÕES E PROJETOS

(31) 2524-0098

conserpconstrucoes@gmail.com



**À CONEPP CONSULTORIA LTDA**

## **RELATÓRIO FOTOGRAFICO**

### **LEVANTAMENTO BATIMETRICO**

### **LEVANTAMENTO PLANIALTIMETRICO CADASTRAL GEORREFERENCIADO**

### **COMPLEXO INDUSTRIAL**

### **MUNICIPIO DE SABARÁ/MG**

**Novembro -2021**























## Sumário do Processamento do marco: BASE

<b>Início:</b> AAAA/MM/DD HH:MM:SS,SS	2021/04/28 13:56:40,00
<b>Fim:</b> AAAA/MM/DD HH:MM:SS,SS	2021/04/28 20:01:50,00
<b>Modo de Operação do Usuário:</b>	ESTÁTICO
<b>Observação processada:</b>	CÓDIGO & FASE
<b>Modelo da Antena:</b>	CHCI80 NONE
<b>Órbitas dos satélites:<sup>1</sup></b>	RÁPIDA
<b>Frequência processada:</b>	L3
<b>Intervalo do processamento(s):</b>	5,00
<b>Sigma<sup>2</sup> da pseudodistância(m):</b>	5,000
<b>Sigma da portadora(m):</b>	0,010
<b>Altura da Antena<sup>3</sup>(m):</b>	1,825
<b>Ângulo de Elevação(graus):</b>	10,000
<b>Resíduos da pseudodistância(m):</b>	1,29 GPS 1,72 GLONASS
<b>Resíduos da fase da portadora(cm):</b>	1,16 GPS 1,23 GLONASS

## Coordenadas SIRGAS

	Latitude(gms)	Longitude(gms)	Alt. Geo.(m)	UTM N(m)	UTM E(m)	MC
<b>Em 2000.4</b> (É a que deve ser usada) <sup>4</sup>	-19° 54' 16,1509"	-43° 49' 02,6819"	692,50	7798653.211	623786.165	-45
<b>Na data do levantamento</b> <sup>5</sup>	-19° 54' 16,1428"	-43° 49' 02,6841"	692,50	7798653.461	623786.103	-45
<b>Sigma(95%)<sup>6</sup> (m)</b>	0,002	0,003	0,007			
<b>Modelo Geoidal</b>	MAPGEO2015					
<b>Ondulação Geoidal (m)</b>	-6,47					
<b>Altitude Ortométrica (m)</b>	698,97					

## Precisão esperada para um levantamento estático (metros)

Tipo de Receptor	Uma frequência		Duas frequências	
	Planimétrico	Altimétrico	Planimétrico	Altimétrico
<b>Após 1 hora</b>	0,700	0,600	0,040	0,040
<b>Após 2 horas</b>	0,330	0,330	0,017	0,018
<b>Após 4 horas</b>	0,170	0,220	0,009	0,010
<b>Após 6 horas</b>	0,120	0,180	0,005	0,008

<sup>1</sup> Órbitas obtidas do International GNSS Service (IGS) ou do Natural Resources of Canada (NRCAN).

<sup>2</sup> O termo "Sigma" é referente ao desvio-padrão.

<sup>3</sup> Distância Vertical do Marco ao Plano de Referência da Antena (PRA).

<sup>4</sup> A coordenada oficial na data de referência do Sistema SIRGAS, ou seja, 2000.4. A redução de velocidade foi feita na data do levantamento, utilizando o modelo VEMOS em 2000.4.

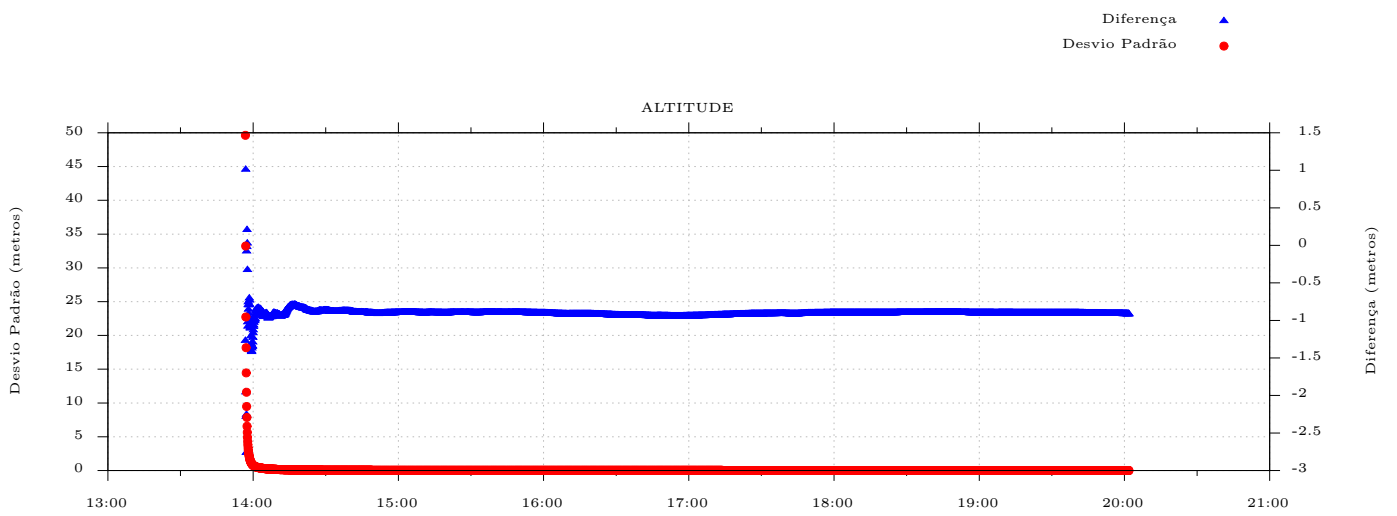
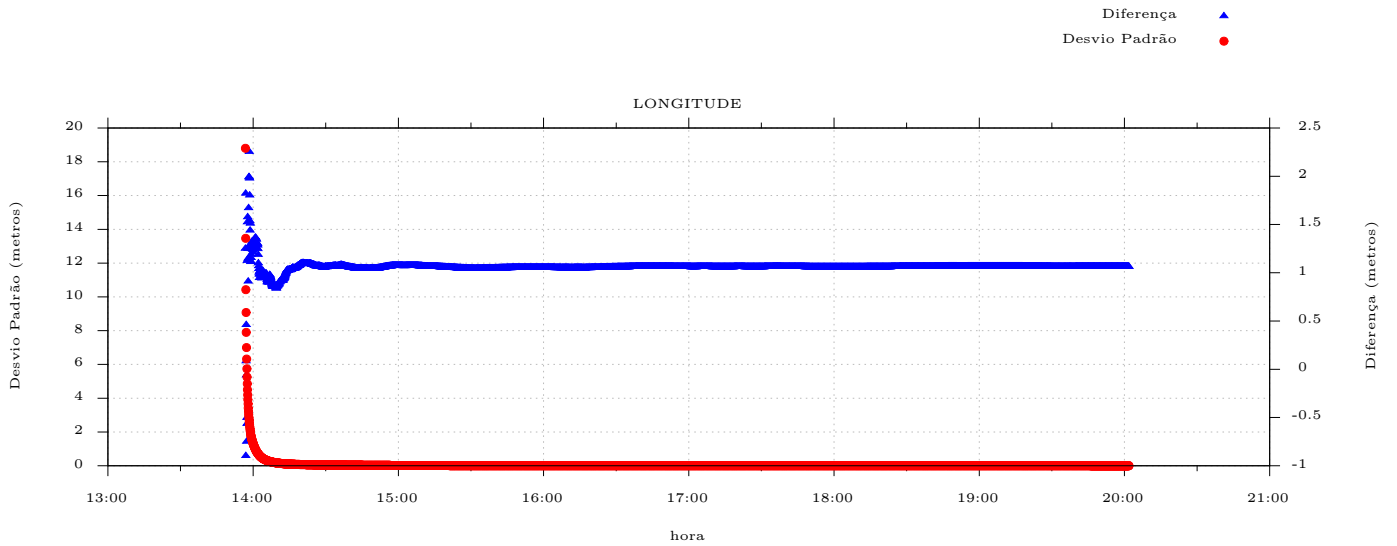
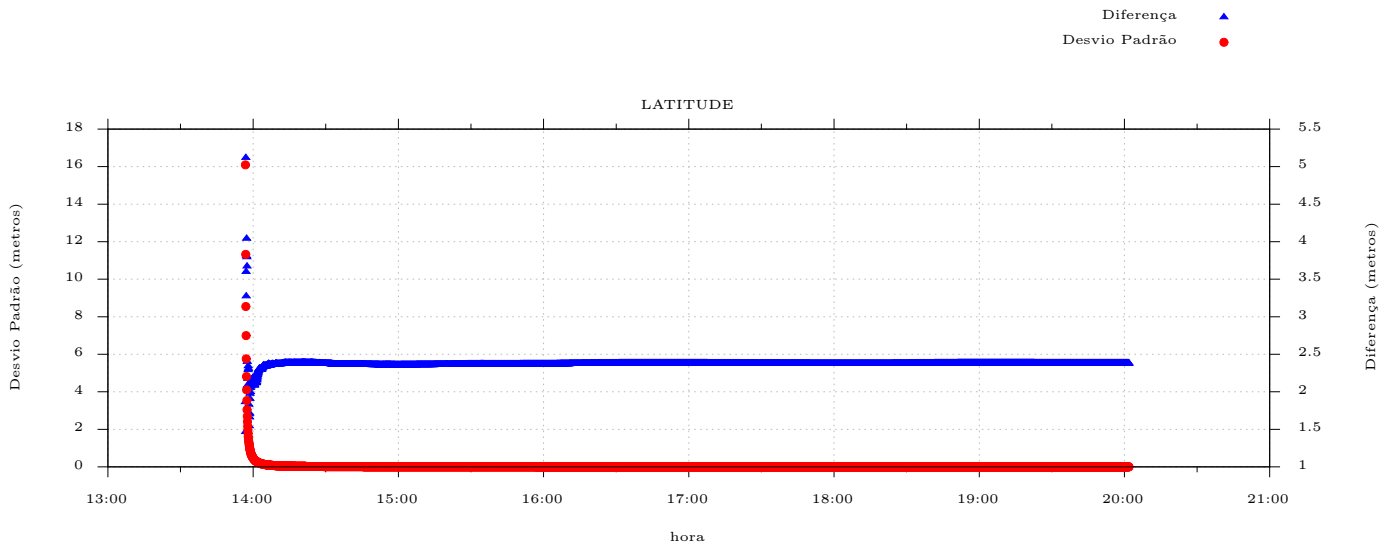
<sup>5</sup> A data de levantamento considerada é a data de início da sessão.

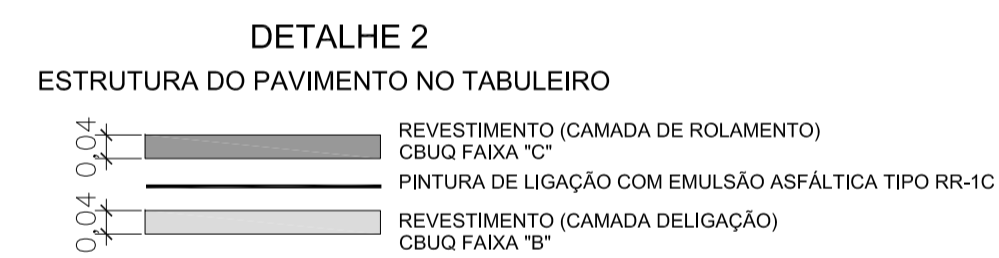
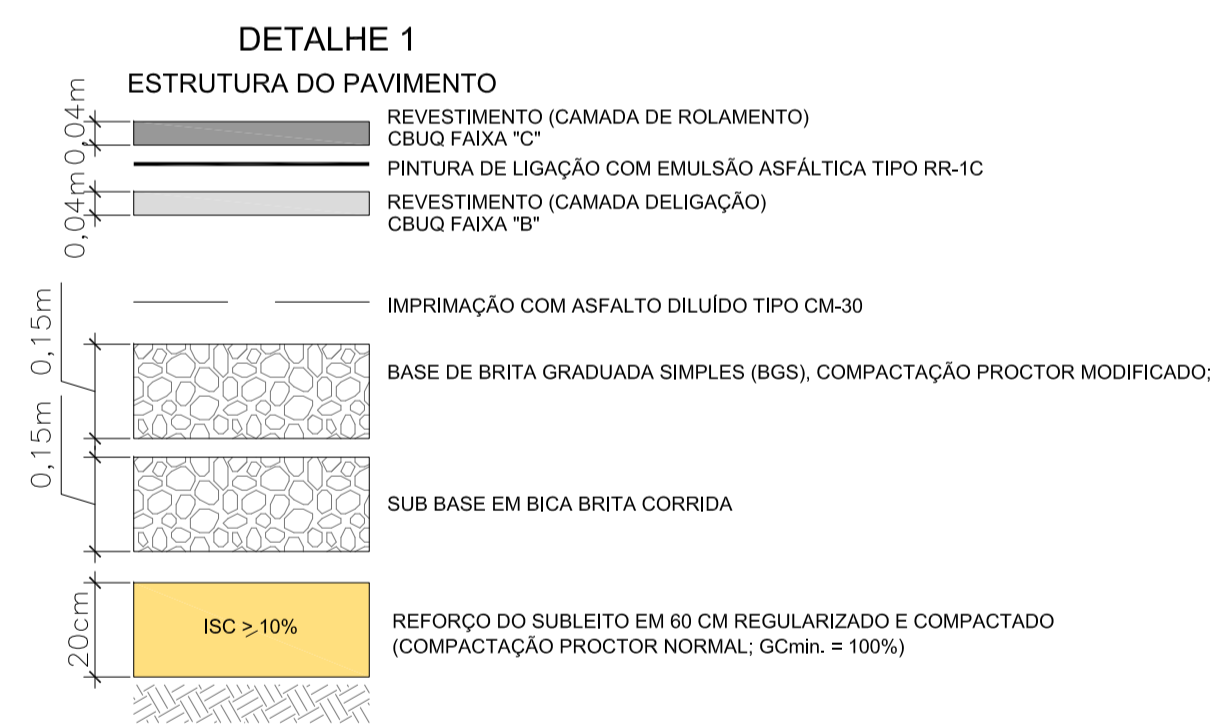
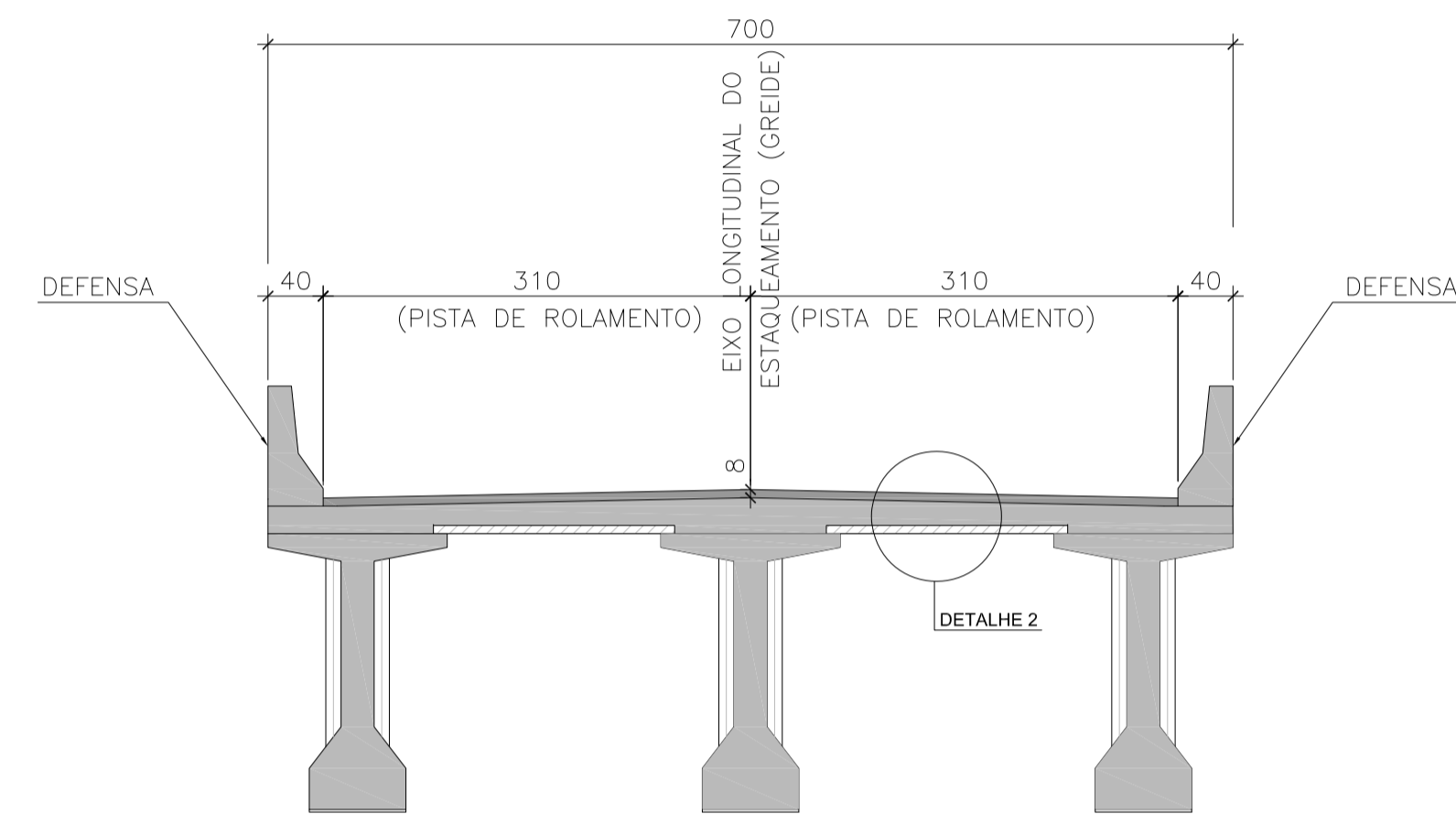
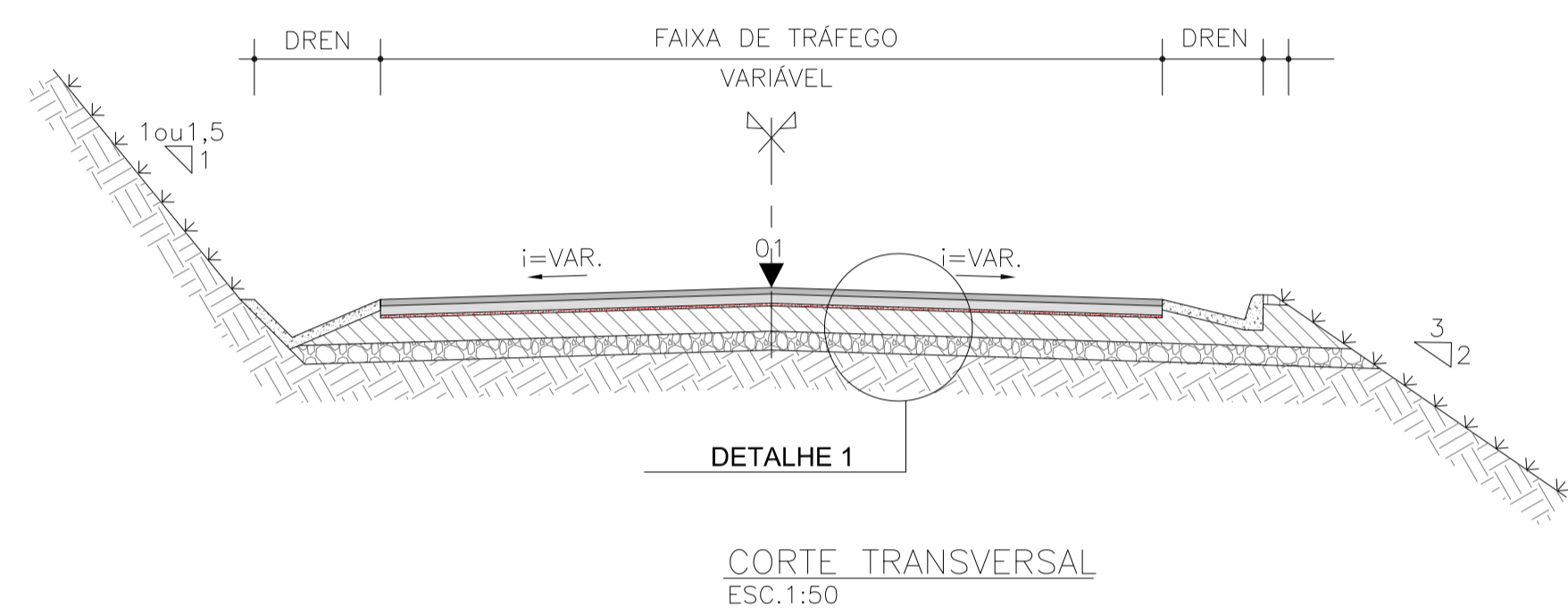
<sup>6</sup> Este desvio-padrão representa a confiabilidade interna do processamento e não a exatidão da coordenada.

Os resultados apresentados neste relatório dependem da qualidade dos dados enviados e do correto preenchimento das informações por parte do usuário. Em caso de dúvidas, críticas ou sugestões contate: [ibge@ibge.gov.br](mailto:ibge@ibge.gov.br) ou pelo telefone 0800-7218181.

Este serviço de posicionamento faz uso do aplicativo de processamento CSRS-PPP desenvolvido pelo Geodetic Survey Division of Natural Resources of Canada (NRCAN)

Desvio Padrão e Diferença da Coordenada a Priori  
BASE118N.21O





LEGENDAS:

NOTAS:

1- DIMENSÕES EM METROS E DIÂMETROS EM MILÍMETROS, SALVO INDICAÇÃO CONTRÁRIA.

REV.	T.E.	DESCRIÇÃO	PROJ.	PROJ.	VER.	APR.	AUT.	DATA	
REVISÕES									
T.E. DE EMISSÃO		(A) PRELIMINAR	(B) PARA APROVAÇÃO	(C) PARA CONHECIMENTO	(D) PARA COTAÇÃO	(E) PARA CONSTRUÇÃO	(F) CONFORME COMPRADO	(G) CONFORME CONSTRUÍDO	(H) CANCELADO
APROVAÇÃO			ASSINATURA			DATA			
RT	ASSINATURA	NOME		CREA/MG:				DATA	
		FABIOLA BATISTA PIRES		78.851/D				18/03/2021	
		JÚLIO CESAR					18/03/2021		
		JACKSON TADEU					18/03/2021		

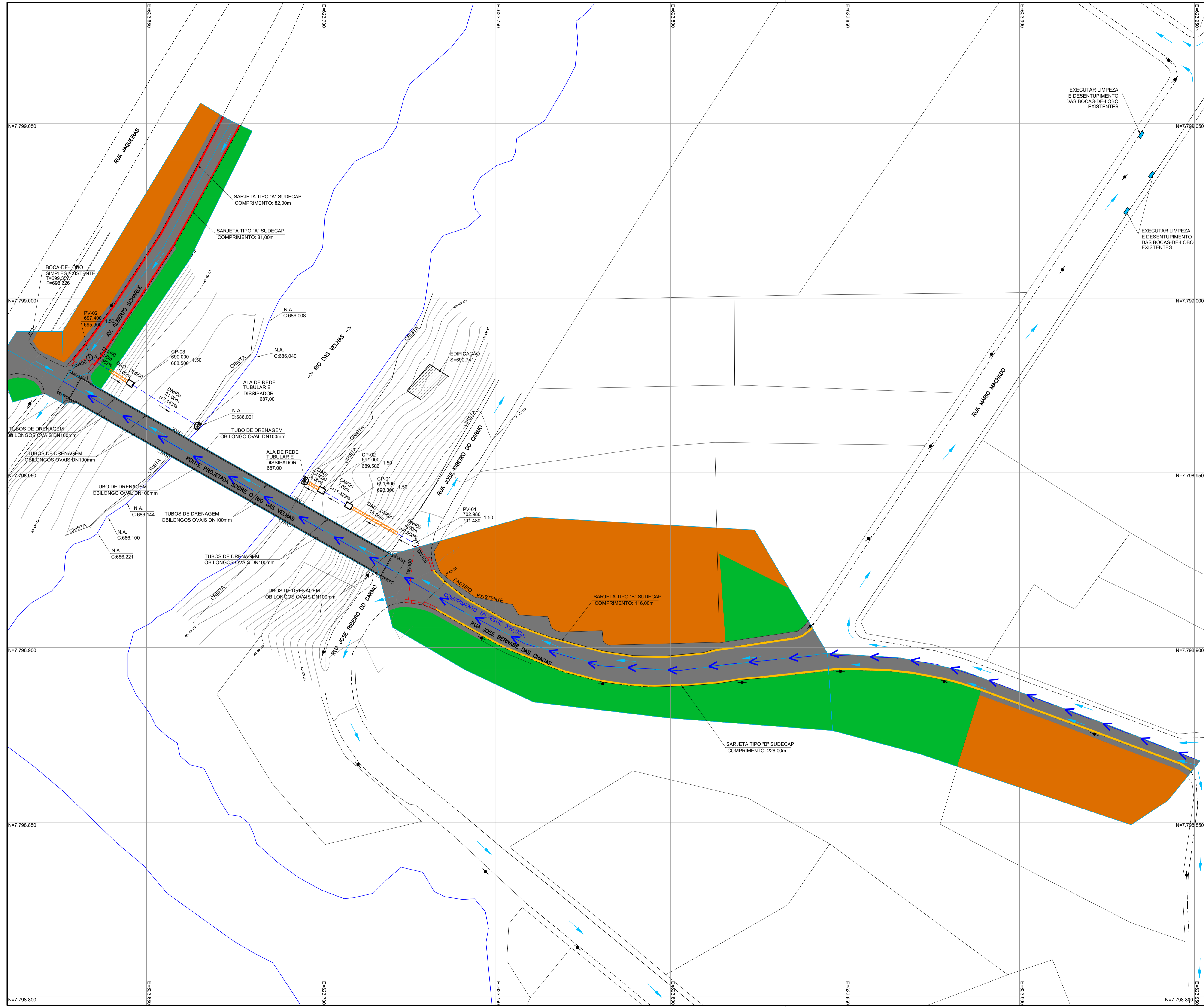


PROJETO PAVIMENTAÇÃO

PROJETO BÁSICO  
BAIRRO PACIÊNCIA  
PONTE ARRAIAL VELHO  
ESTRUTURA PAVIMENTO



ESCALA INDICADA



QUANTITATIVOS - DRENAGEM PLUVIAL		
DESCRIÇÃO	UN	QTDE
REDE TUBULAR EM CONCRETO DN 400mm	m	29,00
REDE TUBULAR EM CONCRETO DN 600mm	m	48,00
BOCA-DE-LOBO SIMPLES PADRÃO SUDECAP	Pç	2
BOCA-DE-LOBO DUPLA PADRÃO SUDECAP	Pç	3
SARJETA TIPO "A" PADRÃO SUDECAP	m	163,00
SARJETA TIPO "B" PADRÃO SUDECAP	m	342,00
POÇO DE VISITA DN600 PADRÃO SUDECAP	Pç	2
CAIXA DE PASSAGEM PADRÃO SUDECAP	Pç	3
DESCIDA D'ÁGUA EM DEGRAUS DN600	m	25,00
ALA EM CONCRETO DN600 PADRÃO SUDECAP	Pç	2

LEGENDAS BACIAS DE CONTRIBUIÇÃO	
	ÁREAS PAVIMENTADAS - ÁREA: 3689,53m²
	ÁREAS DE TELHADO - ÁREA: 4306,90m²
	ÁREAS VERDES E SUPERFÍCIES NÃO PAVIMENTADAS - ÁREA: 3060,09m²

LEGENDAS DRENAGEM PLUVIAL	
	SENTIDO DE FLUXO SUPERFICIAL
	TALVEGUE PRINCIPAL
	SARJETA TIPO "A" PADRÃO SUDECAP
	SARJETA TIPO "B" PADRÃO SUDECAP
	REDE TUBULAR DE CONCRETO DN400mm
	REDE TUBULAR DE CONCRETO DN600mm
	BOCA-DE-LOBO DUPLA PROJETADA SUDECAP
	BOCA-DE-LOBO SIMPLES PROJETADA SUDECAP
	BOCA-DE-LOBO SIMPLES EXISTENTE
	BOCA-DE-LOBO SIMPLES EXISTENTE A DESENTUPIR
	DESCIDA D'ÁGUA EM DEGRAUS DN600mm SUDECAP
	POÇO DE VISITA PROJETADO DN600mm SUDECAP
	CAIXA DE PASSAGEM PROJETADA DN600mm SUDECAP

**NOTAS:**

1 - DIMENSÕES EM METROS E DIÂMETROS EM MILÍMETROS, SALVO INDICAÇÃO CONTRÁRIA.

2 - PERÍODO DE RETORNO ADOTADO DE 10 ANOS PARA MICRODRENAGEM, TEMPO DE CONCENTRAÇÃO CALCULADO DE ACORDO COM A FÓRMULA DE KIRCH DE 4,52 MINUTOS, COM PRECIPITAÇÃO CALCULADA DE 167,59mm/h, VAZÃO CALCULADA DE 406,63 L/S.

4 - ÍNDICE DE ESCOAMENTO (C) ADOTADO 0,79, ATRAVÉS DE MÉDIA PONDERADA DAS ÁREAS E TIPOS DE PAVIMENTOS ABRANGENTES NA ÁREA.

REV.	T.E.	DESCRIÇÃO	PROJ.	PROJ.	VER.	APR.	AUT.	DATA	
<b>REVISÕES</b>									
T.E. TIPO DE EMISSÃO		(A) PRELIMINAR	(B) PARA APROVAÇÃO	(C) PARA COTAÇÃO	(D) PARA COTAÇÃO	(E) PARA CONSTRUÇÃO	(F) CONFORME COMPRADO	(G) CONFORME CONSTRUÍDO	(H) CANCELADO
APROVAÇÃO		ASSINATURA						DATA	
RT	ASSINATURA	FABÍOLA BATISTA PIRES						18/03/2021	
PROJETA	ASSINATURA	JULIO CESAR						18/03/2021	
SUPERVISOR	ASSINATURA	JACKSON TADEU						18/03/2021	

**COPEP** PREFEITURA MUNICIPAL DE SABARÁ - MG

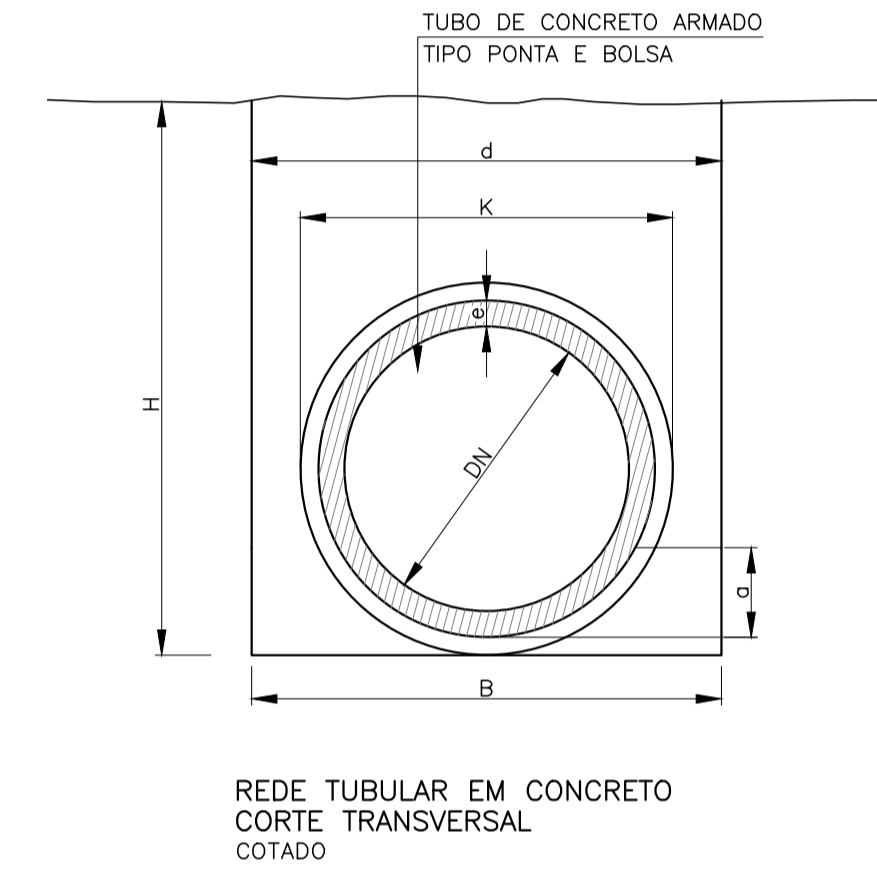
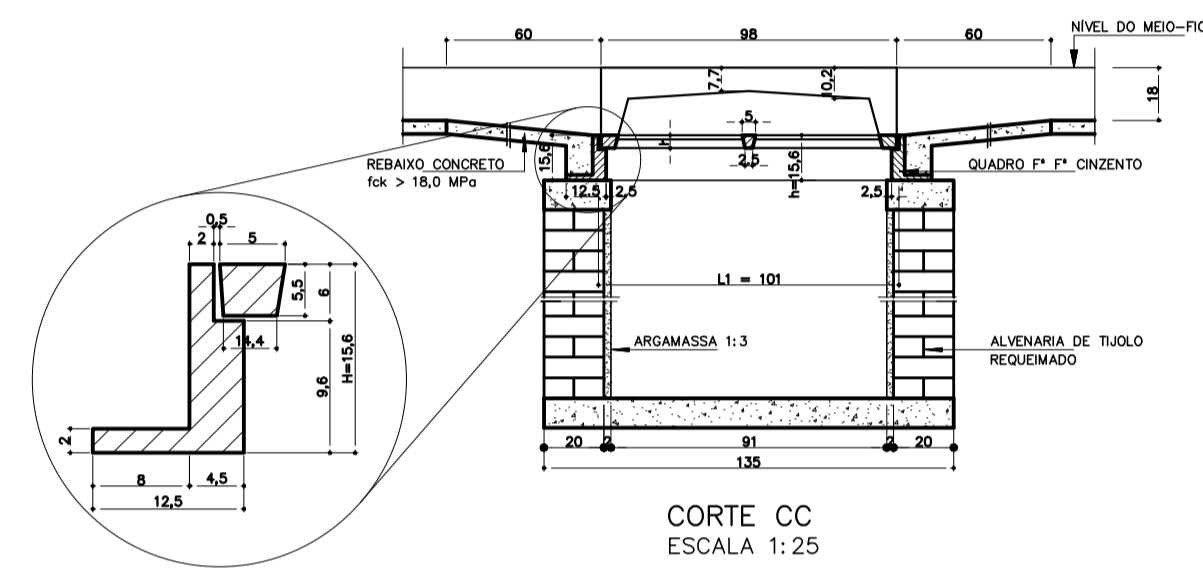
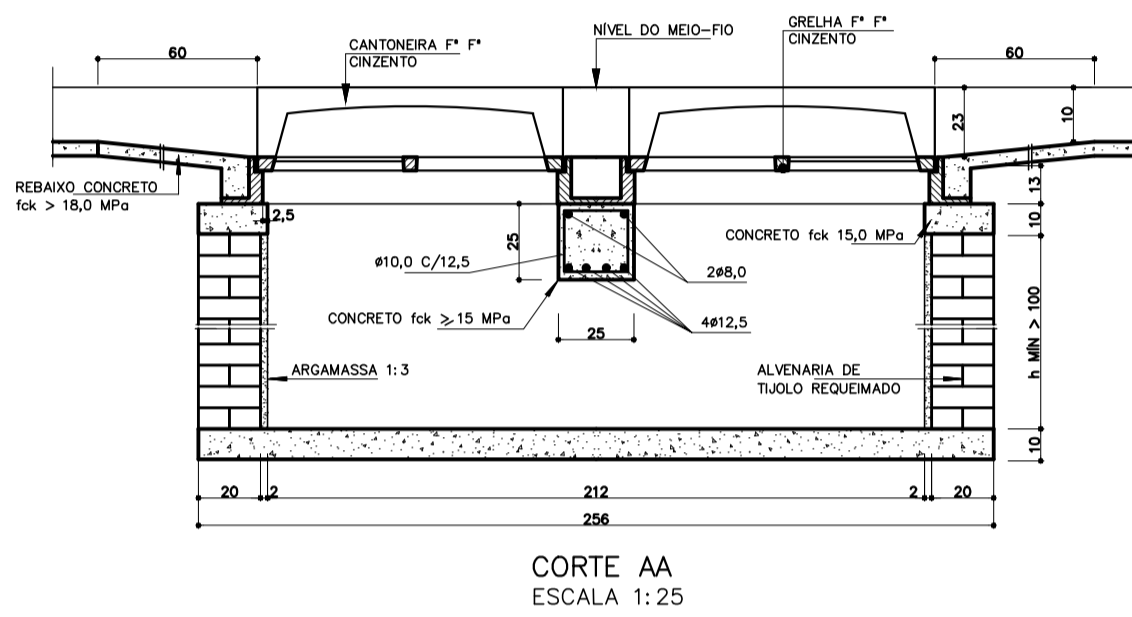
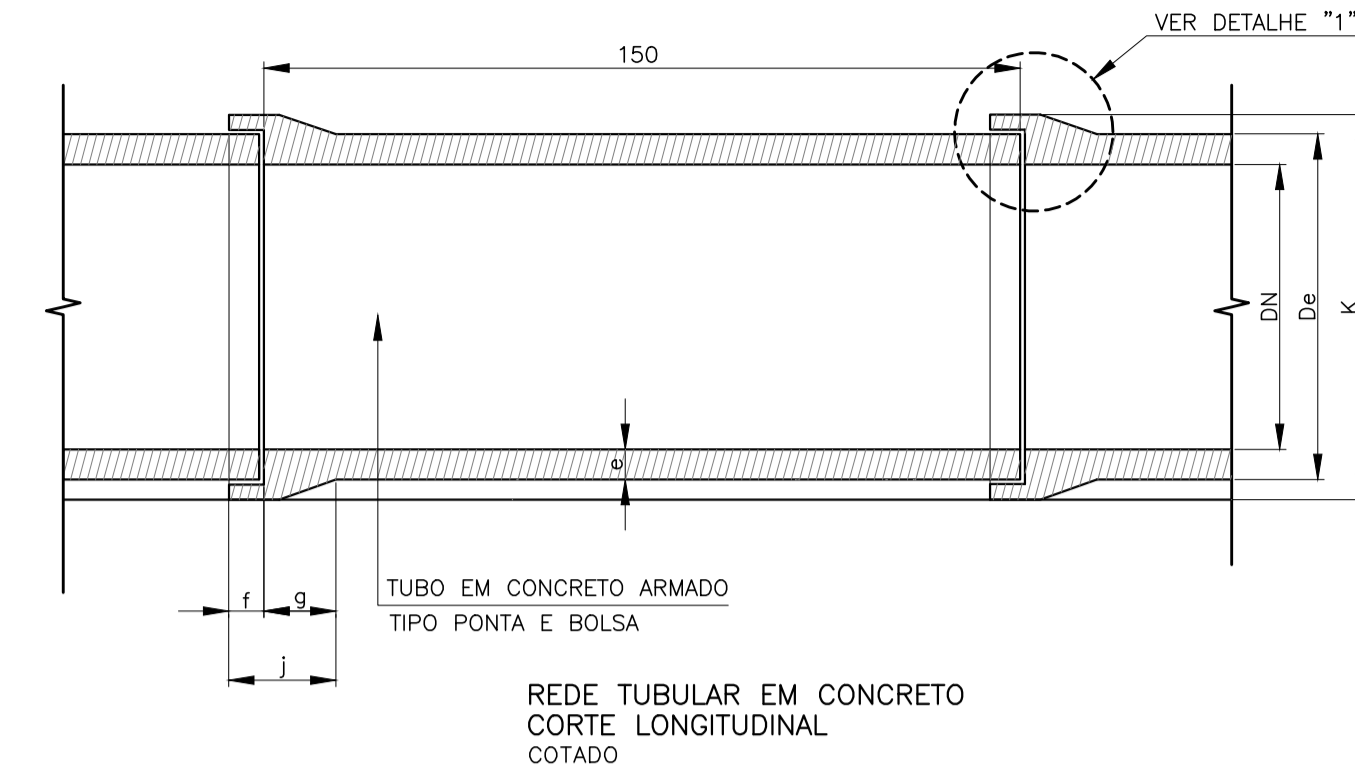
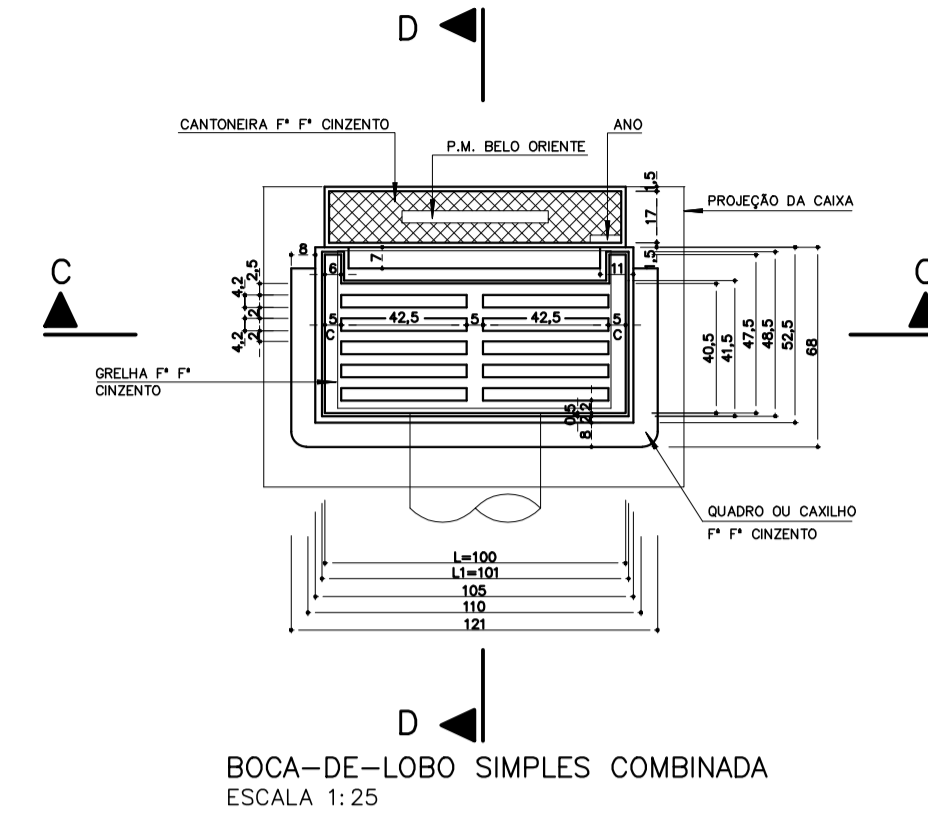
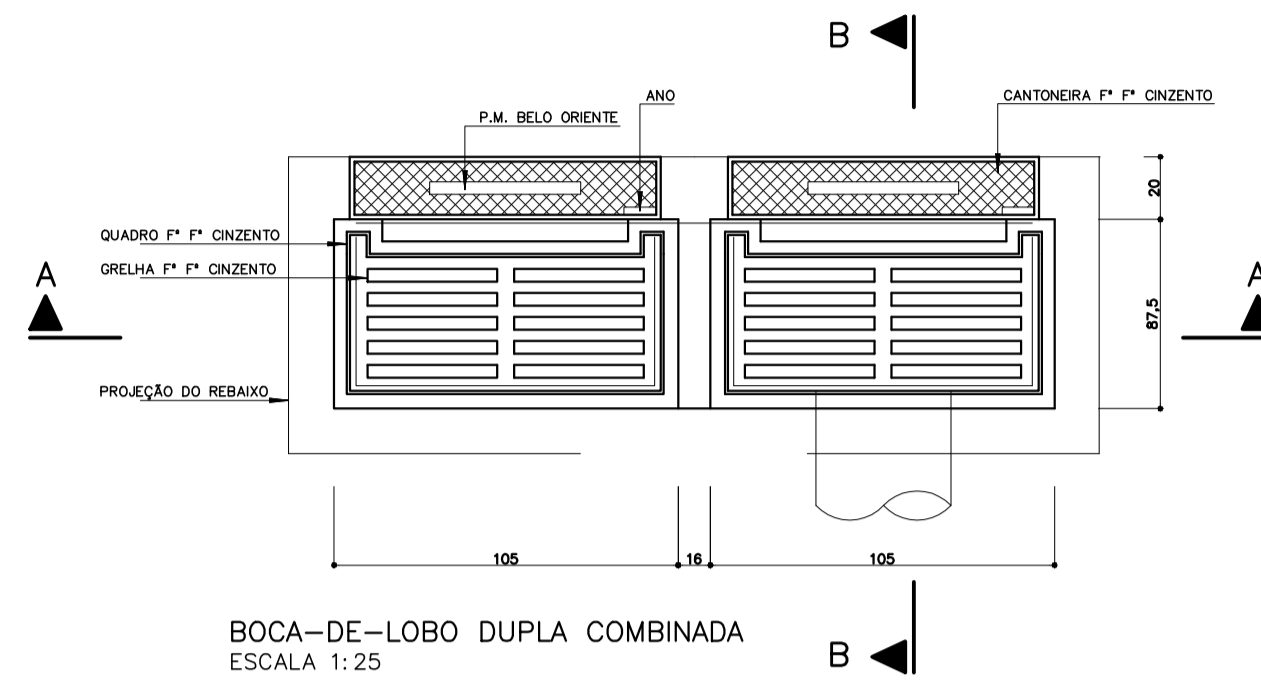
**PROJETO GEOMÉTRICO**

PROJETO BÁSICO  
BAIRRO PACIÊNCIA  
PONTE ARRAIAL VELHO  
DRENAGEM PLUVIAL  
PLANTA DE DRENAGEM PLUVIAL

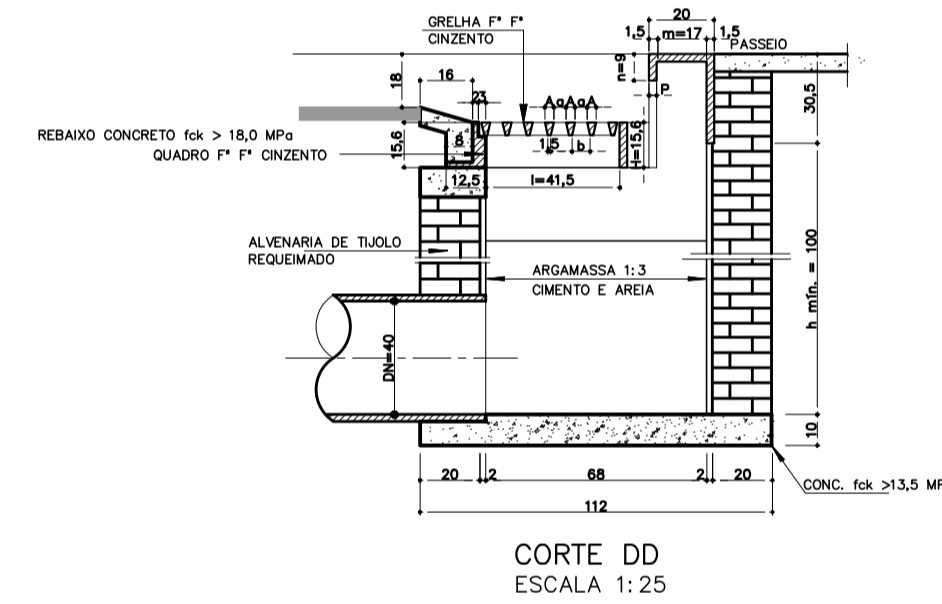
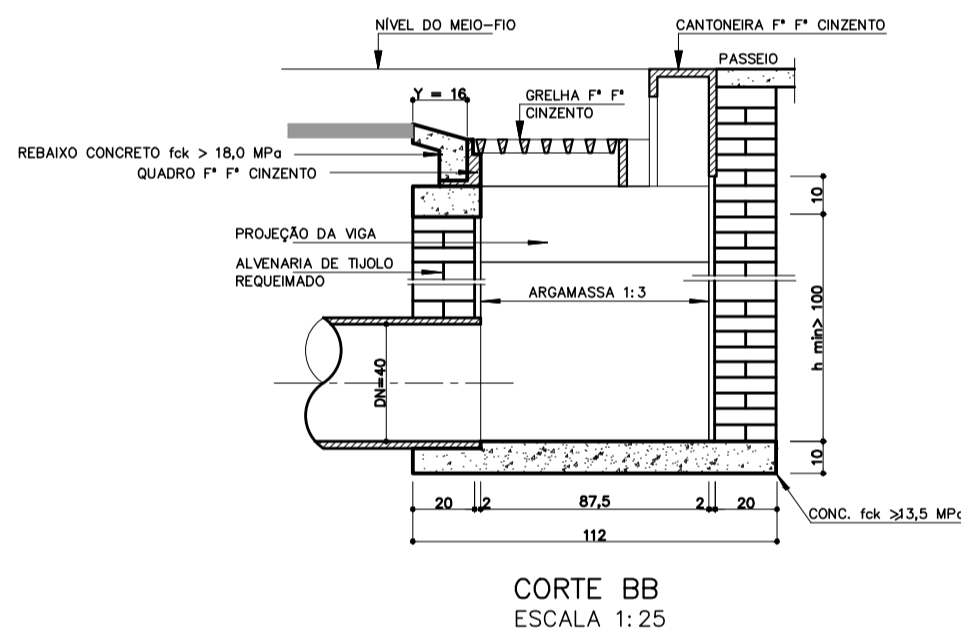
ESCALA: 1:500

REV.: N°: SB32\_21\_PB\_ARR\_01\_DRE\_R00

FOLHA 01 DE 03



DETALHE "1"  
COTADO

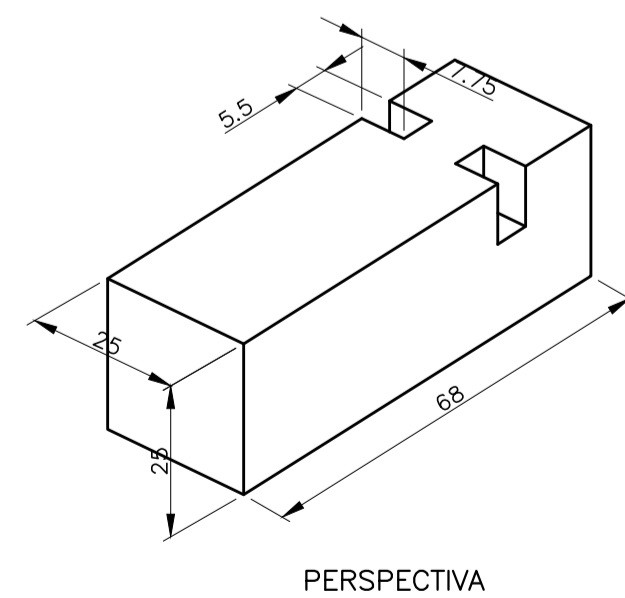
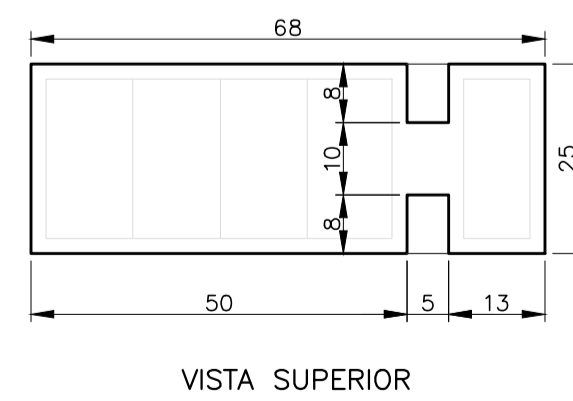
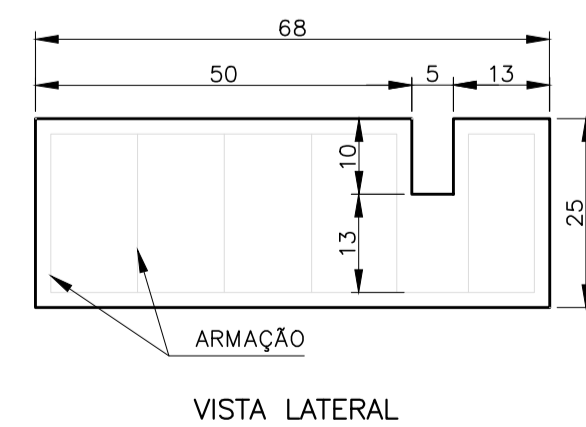


DIMENSIONAMENTO DAS VALAS EM CAIXÃO		
DN (mm)	H (m)	B (m)
400	≤ 2,00	0,90
400	> 2,00	1,00
600	≤ 2,00	1,15
600	> 2,00	1,30
800	≤ 2,00	1,40
800	> 2,00	1,50

DIMENSIONAMENTO DO BERÇO PARA REDES TUBULARES								
DN (mm)	A (cm)	b (cm)	B' (cm)	D (cm)	Reg./apiloamento (m2/m)	CONCRETO (m3/m)	FORMA (m2/m)	REATERRO (m3/m)
400	12	10	6,5	80	0,80	0,13	0,44	0,30
600	18	15	10,5	100	1,00	,025	0,66	0,41
800	24	20	12,5	130	1,30	0,43	0,86	0,61

DIMENSIONAMENTO DO TUBO DE CONCRETO						
DN (mm)	PA-1 / PA-2					
	e (mm)	K (mm)	f (mm)	g (mm)	j (mm)	De (mm)
400	40	580	105	50	155	480
600	60	830	100	130	230	720
800	80	1120	150	110	260	960

DIMENSIONAMENTO DO TUBO DE CONCRETO						
DN (mm)	EA-2					
	e (mm)	K (mm)	f (mm)	g (mm)	j (mm)	De (mm)
800	80	1120	150	110	260	960



DETALHE DA VIGA DE APOIO DA BOCA-DE-LOBO DUPLA  
ESCALA 1:10

**NOTAS:**

1 - DIMENSÕES EM CENTÍMETROS E DIÂMETROS EM MILÍMETROS, SALVO INDICAÇÃO CONTRÁRIA.

2 - PERÍODO DE RETORNO ADOTADO DE 10 ANOS PARA MICRODRENAGEM, TEMPO DE CONCENTRAÇÃO CALCULADO DE ACORDO COM A FÓRMULA DE KIRPICH DE 4,52 MINUTOS, COM PRECIPITAÇÃO CALCULADA DE 167,59mm/h, VAZÃO CALCULADA DE 406,63 L/S.

4 - ÍNDICE DE ESCOAMENTO (C) ADOTADO 0,79, ATRAVÉS DE MÉDIA PONDERADA DAS ÁREAS E TIPOS DE PAVIMENTOS ABRANGENTES NA ÁREA.

REV.	T.E.	DESCRIÇÃO	PROJ.	PROJ.	VER.	APR.	AUT.	DATA
REVISÕES								
T.E. TIPO DE EMISSÃO		(A) PRELIMINAR (B) PARA APROVAÇÃO (C) PARA CONHECIMENTO	(D) PARA COTAÇÃO (E) PARA CONSTRUÇÃO (F) CONFORME COMPRADO		(G) PARA COTAÇÃO (H) CANCELADO			
APROVAÇÃO	ASSINATURA							DATA
R1	ASSINATURA	FABIOLA BATISTA PIRES		CREA/MG:	78.851/D		18/03/2021	
PROJETISTA	JULIO CESAR							18/03/2021
PROJETISTA	JACKSON TADEU							18/03/2021

**CONEP** PREFEITURA MUNICIPAL DE SABARÁ - MG

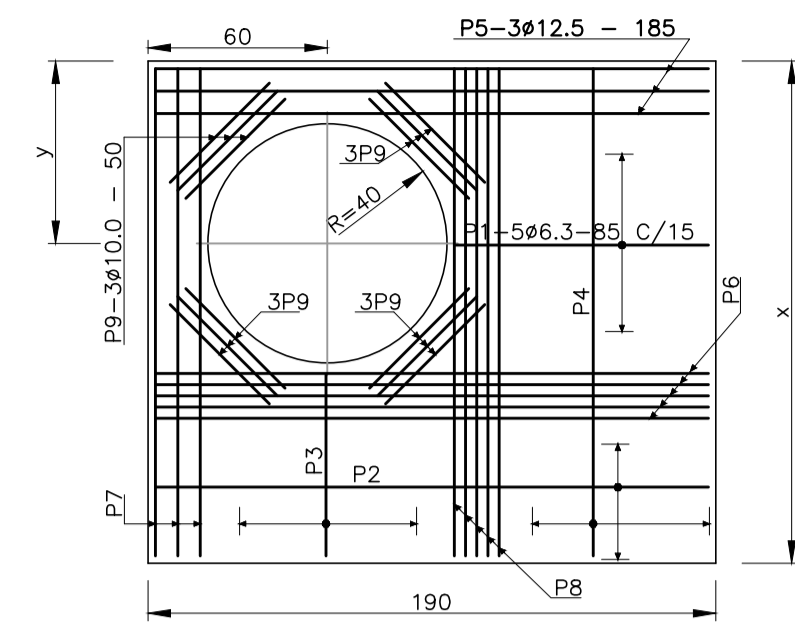
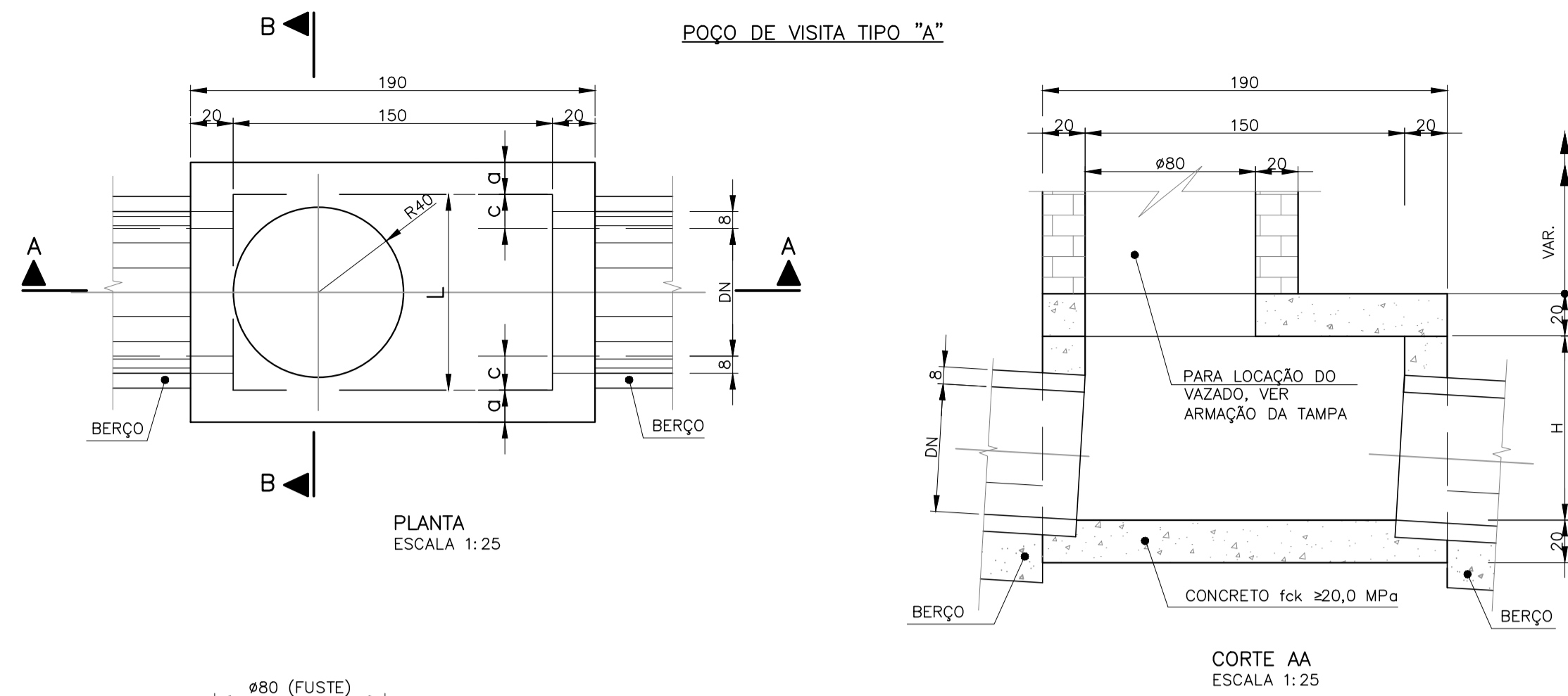
**PROJETO GEOMÉTRICO**

PROJETO BÁSICO  
BAIRRO PACIÊNCIA  
PONTE ARRILAL VELHO  
DRENAGEM PLUVIAL  
DETALHES

REV.: 00 N°: SB32\_21\_PB\_ARR\_02\_DRE\_R00

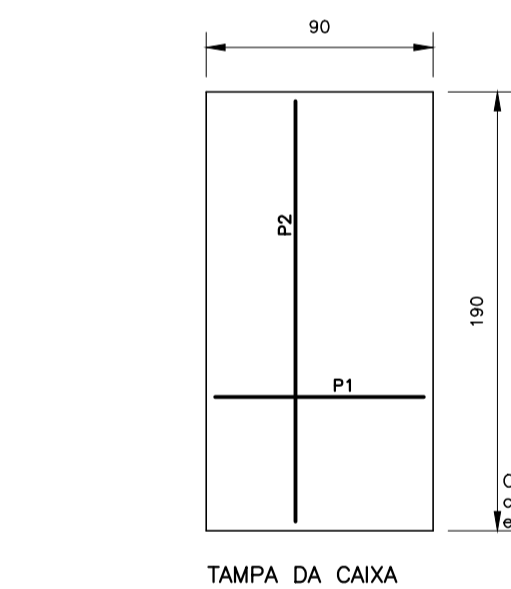
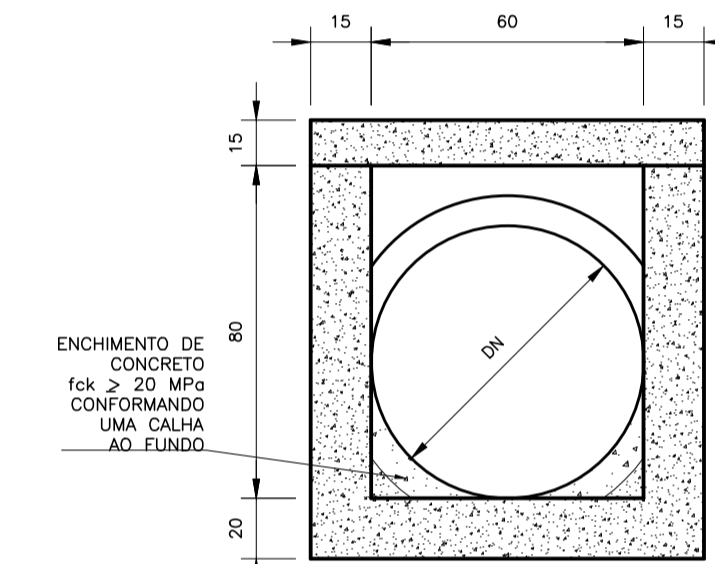
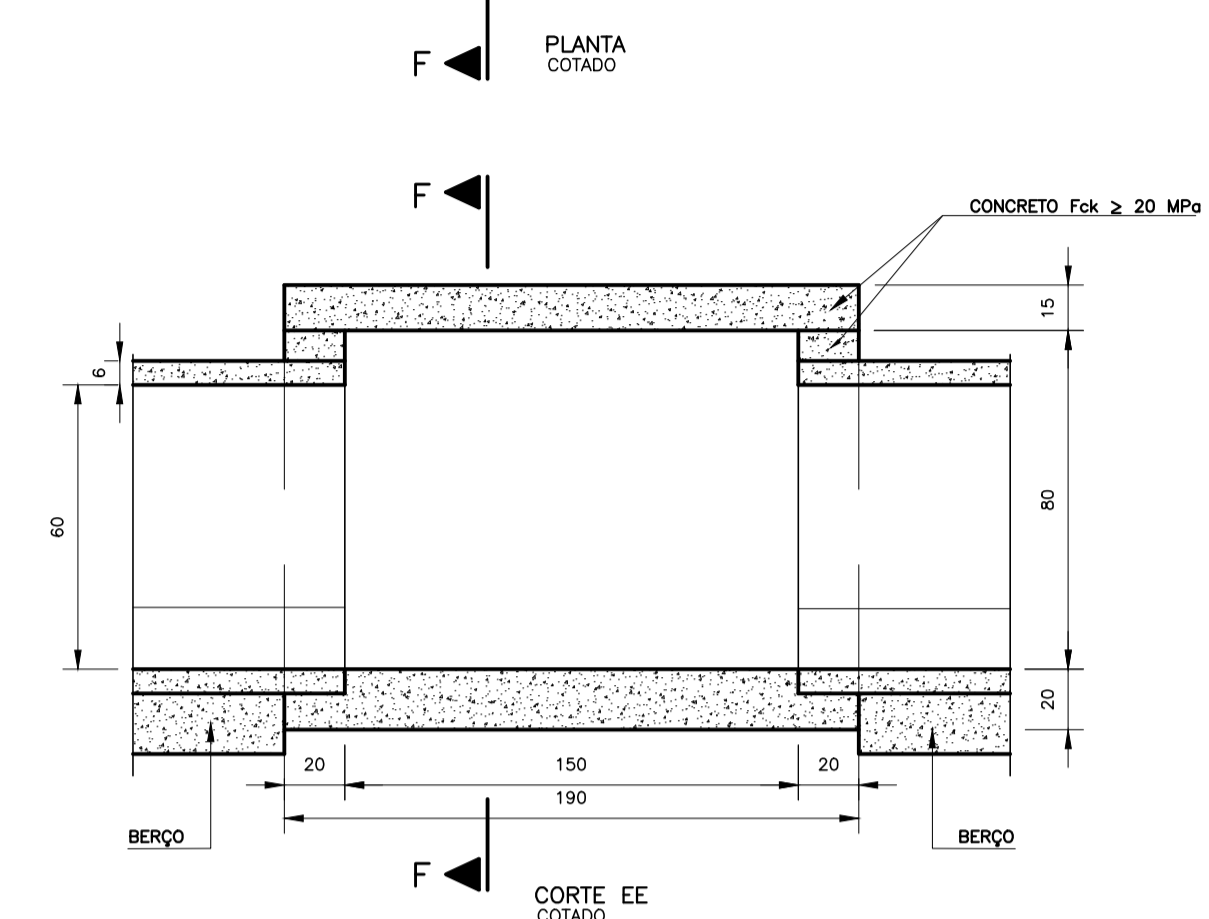
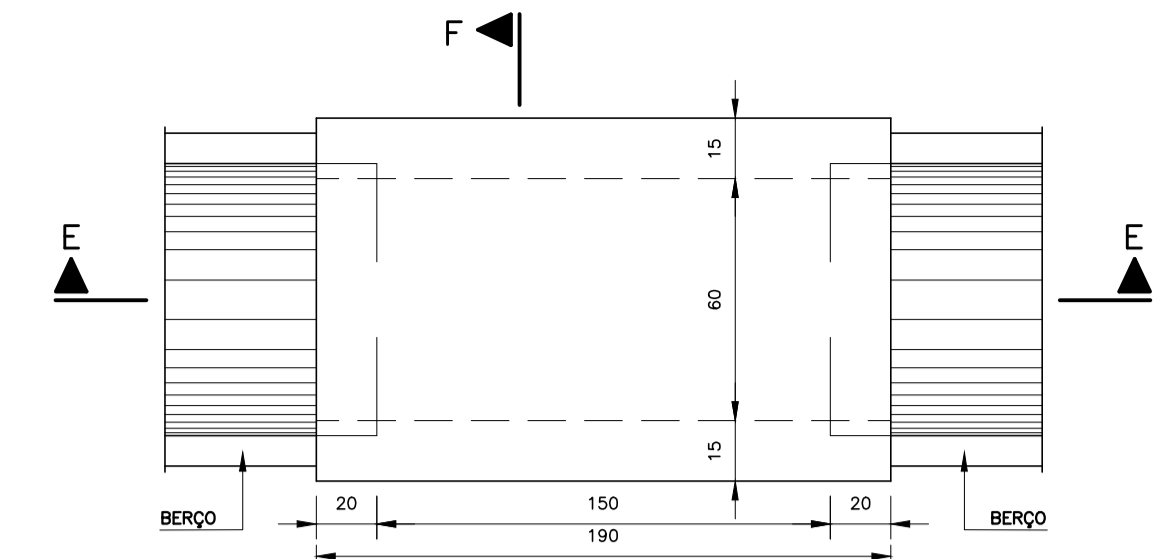
ESCALA INDICADAS

FOLHA 02 DE 03



ARMAÇÃO DAS TAMPAS DOS PV's  
ESC. 1:25

POÇO DE VISITA TIPO – QUADRO DE ARMAÇÃO DA TAMPA										
X (cm)	Y (cm)	P1	P2	P3	P4	P5	P6	P7	P8	P9
120	60	Ø6,3 C/15	-	-	Ø6,3 C/15	3Ø12,5	-	3Ø12,5	4Ø6,3	12Ø10,0
130	60	Ø6,3 C/15	-	-	Ø6,3 C/15	3Ø12,5	-	3Ø12,5	4Ø6,3	12Ø10,0
140	65	Ø6,3 C/15	-	-	Ø6,3 C/15	3Ø12,5	-	3Ø12,5	4Ø6,3	12Ø10,0
150	65	Ø6,3 C/15	-	Ø4,2 C/10	Ø6,3 C/15	3Ø12,5	4Ø10,0	3Ø12,5	4Ø6,3	12Ø10,0
160	65	Ø6,3 C/15	Ø4,2 C/15	Ø6,3 C/20	Ø6,3 C/15	3Ø12,5	4Ø10,0	3Ø12,5	5Ø6,3	12Ø10,0
170	65	Ø6,3 C/15	Ø4,2 C/12,5	Ø6,3 C/20	Ø6,3 C/15	3Ø12,5	4Ø10,0	3Ø12,5	5Ø6,3	12Ø10,0
180	65	Ø6,3 C/15	Ø4,2 C/12,5	Ø6,3 C/15	Ø4,2 C/15	3Ø12,5	5Ø10,0	3Ø12,5	5Ø8,0	12Ø10,0
190	65	Ø6,3 C/15	Ø6,3 C/15	Ø6,3 C/15	Ø4,2 C/15	3Ø12,5	5Ø10,0	3Ø12,5	6Ø8,0	12Ø10,0
200	65	Ø6,3 C/15	Ø6,3 C/15	Ø6,3 C/15	Ø4,2 C/15	3Ø12,5	5Ø10,0	3Ø12,5	6Ø8,0	12Ø10,0

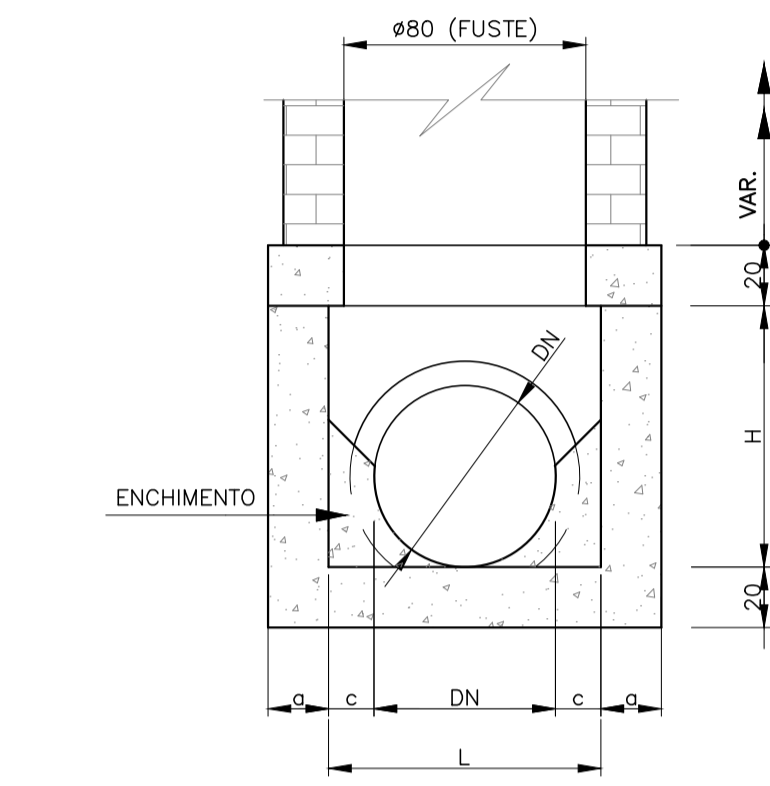


CAIXA DE PASSAGEM – CONSUMO DE MATERIAIS		
QUANTIDADES		
FORMA (M2/UN)	AÇO (KG/UN)	CONCRETO (M3/UN)
10,55	3,6	1,14

CAIXA DE PASSAGEM – ARMADURA							
ARMADURA CAIXA TIPO A							
P1				P2			
QUANT	DIAMETRO	COMP.UNIT.	ESP.	QUANT	DIAMETRO	COMP. UNIT	ESP.
11	6,3	85	20,0	7	4,2	185	15,0

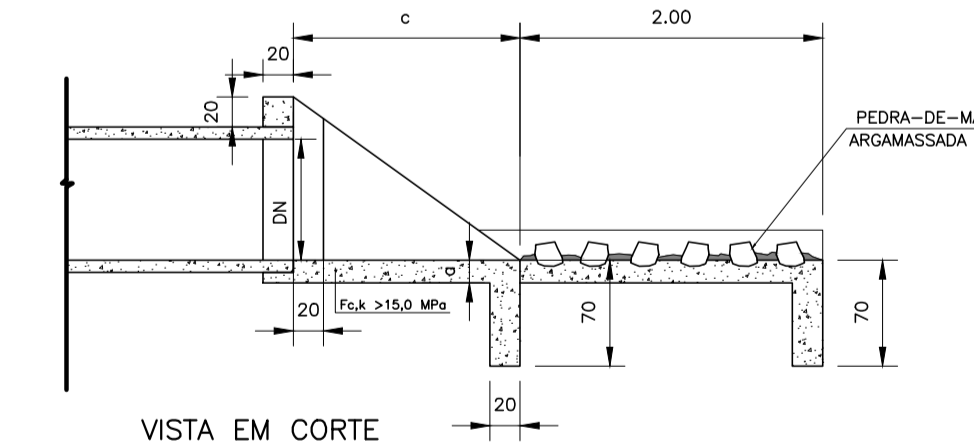
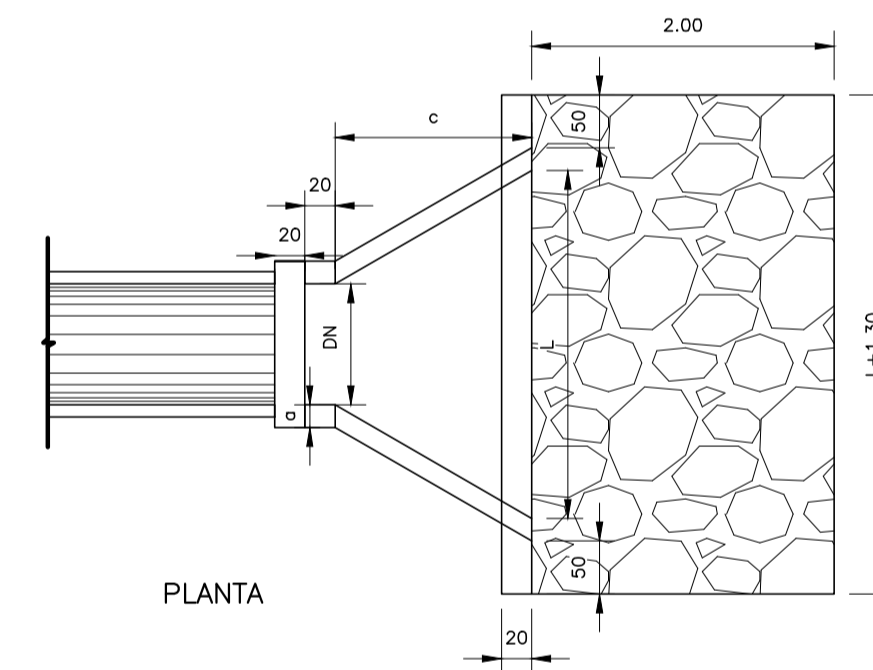
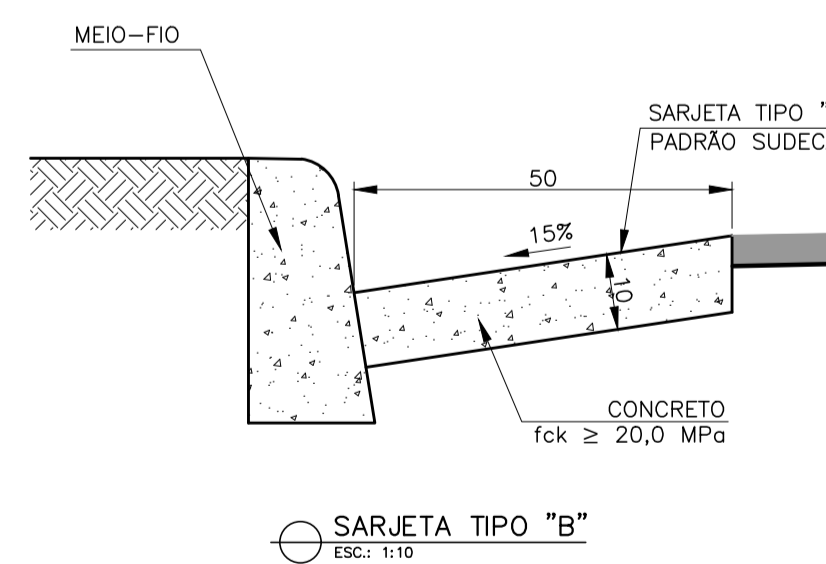
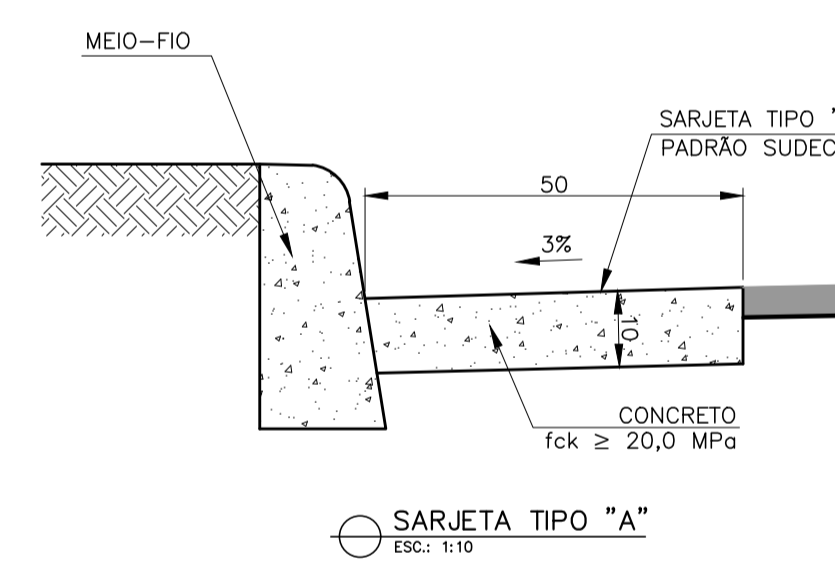
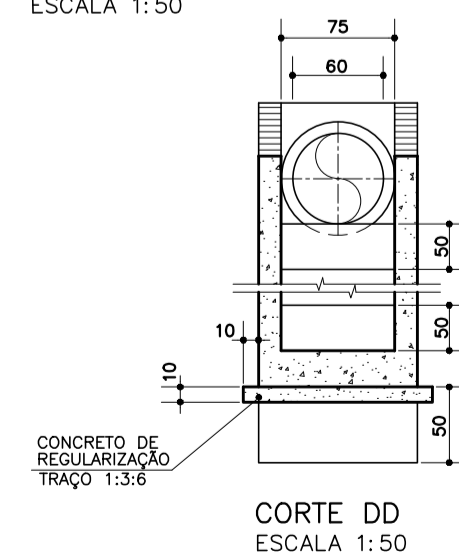
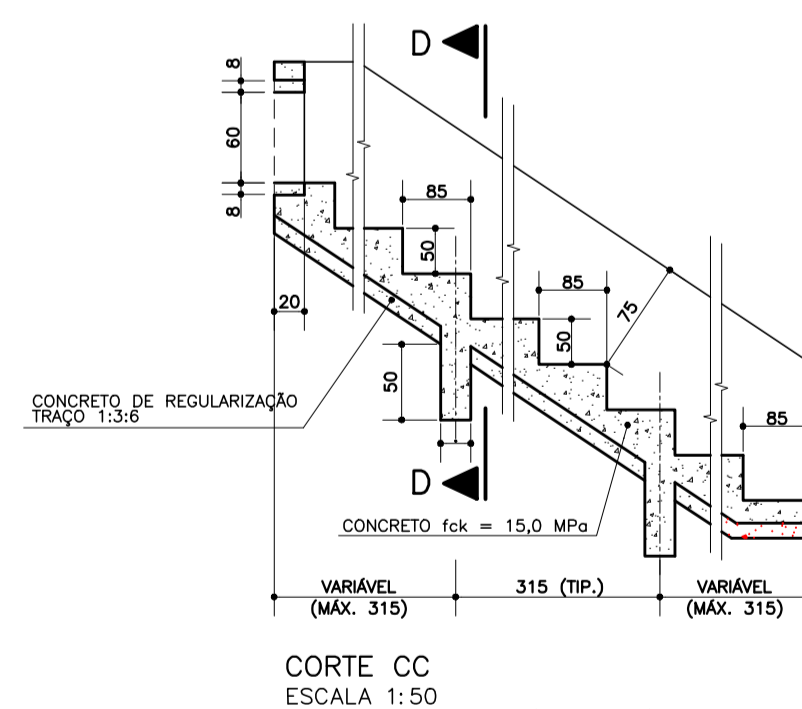
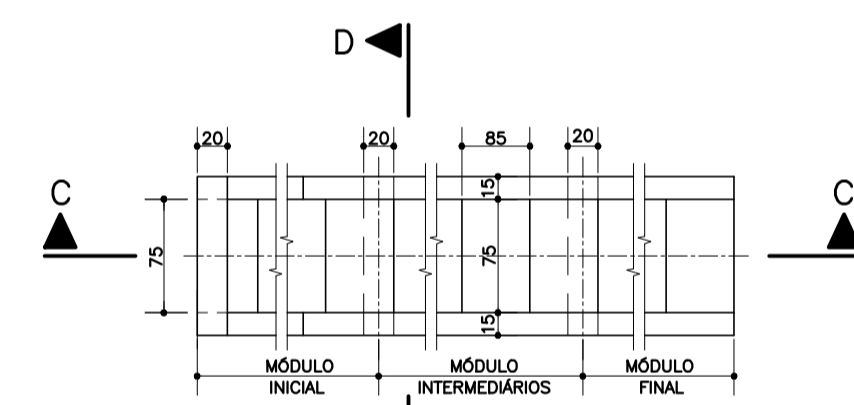
QUANTIDADES			
DN (mm)	FORMA (m²/un.)	AÇO (kg/un.)	CONCRETO (m³/un.)
600	12,68	16,40	1,61
800	15,47	17,00	1,88
1000	19,73	17,50	2,18
1200	23,78	25,70	2,93
1500	30,65	31,60	3,62

POÇO DE VISITA TIPO – A						
DN (mm)	DIMENSÕES (cm)					
	A	L	C	H	X	
600	15	90	15	80	120	
800	20	90	05	100	130	
1000	20	100	—	130	140	
1200	25	120	—	150	170	
1500	25	150	—	180	200	



DESCIDA D'ÁGUA TIPO DEGRAU						
DIMENSÕES E CONSUMO DE MATERIAIS POR METRO						
DN (cm)	QUANTIDADES			Água (m³/m)	Cenar. Estr. (m³/m)	
	Ø (cm)	Sarjeta/Concr. (m²/m)	Forma (m²/m)			
0,90	15	0,92	—	3,63	1,3	
0,90	15	1,14	—	4,39	1,3	
0,75	15	1,40	—	4,94	1,3	
0,90	15	1,67	—	5,50	1,3	
0,90	15	1,98	—	6,05	1,3	
1,00	15	2,30	—	6,61	1,3	
1,10	20	2,62	—	7,17	1,3	
1,30	20	3,31	—	7,82	1,3	
1,30	20	4,13	—	8,58	1,3	
1,50	20	4,95	0,18	9,49	2,74	

ARMADURA DA DESCIDA D'ÁGUA TIPO DEGRAU						
DN (mm)	Forma (m²/un.)	Aço (kg/un.)	Concreto (m³/un.)			
1300	P8	10,5	2			
1500	P1	6,3	4			
1500	P2	6,3	4			
1500	P3	6,3	4			
1500	P4	6,3	4			
1500	P5	6,3	4			



ALA DE REDE TUBULAR  
ESCALA 1:50

ALA DE REDE TUBULAR		DIMENSIONAMENTO			QUANTITATIVOS			
DN (mm)	c (cm)	L (cm)	a (cm)	Escavamento (m³/un)	Forma (m²/un)	Conc. Estr. (m³/un)	Armado (kg/un)	
500	150	200	15	0,33	5,07	0,95	14,2	
600	150	210	15	0,34	5,80	1,04	16,2	
700	150	220	15	0,35	6,61	1,12	17,1	
800	150	230	15	0,36	7,46	1,20	18,2	
900	150	240	15	0,37	8,36	1,29	19,5	
1000	150	250	15	0,39	9,31	1,38	21,1	
1100	200	320	15	0,46	12,19	1,90	28,9	
1200	200	330	15	0,47	13,31	2,00	30,4	
1300	200	340	20	0,51	15,19	2,59	39,3	
1500	200	360	20	0,59	17,56	2,84	43,3	

NOTAS:  
1 - DIMENSÕES EM CENTÍMETROS E DIÂMETROS EM MILÍMETROS, SALVO INDICAÇÃO CONTRÁRIA.  
2 - PERÍODO DE RETORNO ADOTADO DE 10 ANOS PARA MICRODRENAGEM, TEMPO DE CONCENTRAÇÃO CALCULADO DE ACORDO COM A FÓRMULA DE KIRPICH DE 4,52 MINUTOS, COM PRECIPITAÇÃO CALCULADA DE 167,59mm/h, VAZÃO CALCULADA DE 406,63 L/S .  
4 - ÍNDICE DE ESCOAMENTO (C) ADOTADO 0,79, ATRAVÉS DE MÉDIA PONDERADA DAS ÁREAS E TIPOS DE PAVIMENTOS ABRANGENTES NA ÁREA.

REV.	T.E.	DESCRIÇÃO	PROJ.	PROJ.	VER.	APR.	AUT.	DATA
REVISÕES								
T.E. TIPO DE EMISSÃO		(A) PRELIMINAR (B) PARA APROVAÇÃO (C) PARA CONHECIMENTO	(D) PARA COTAÇÃO (E) PARA CONSTRUÇÃO (F) CONFORME COMPRADO	(G) CONFORME CONSTRUÍDO (H) CANCELADO				
APROVAÇÃO		ASSINATURA		DATA				
R1	ASSINATURA	FABÍOLA BATISTA PIRES		CREA/MG: 78.851/D	18/03/2021			
PROJETISTA		JULIO CESAR		18/03/2021				
SUPERVISOR		JACKSON TADEU		18/03/2021				

**CONEPP** CONSULTORIA

**PREFEITURA MUNICIPAL DE SABARÁ - MG**

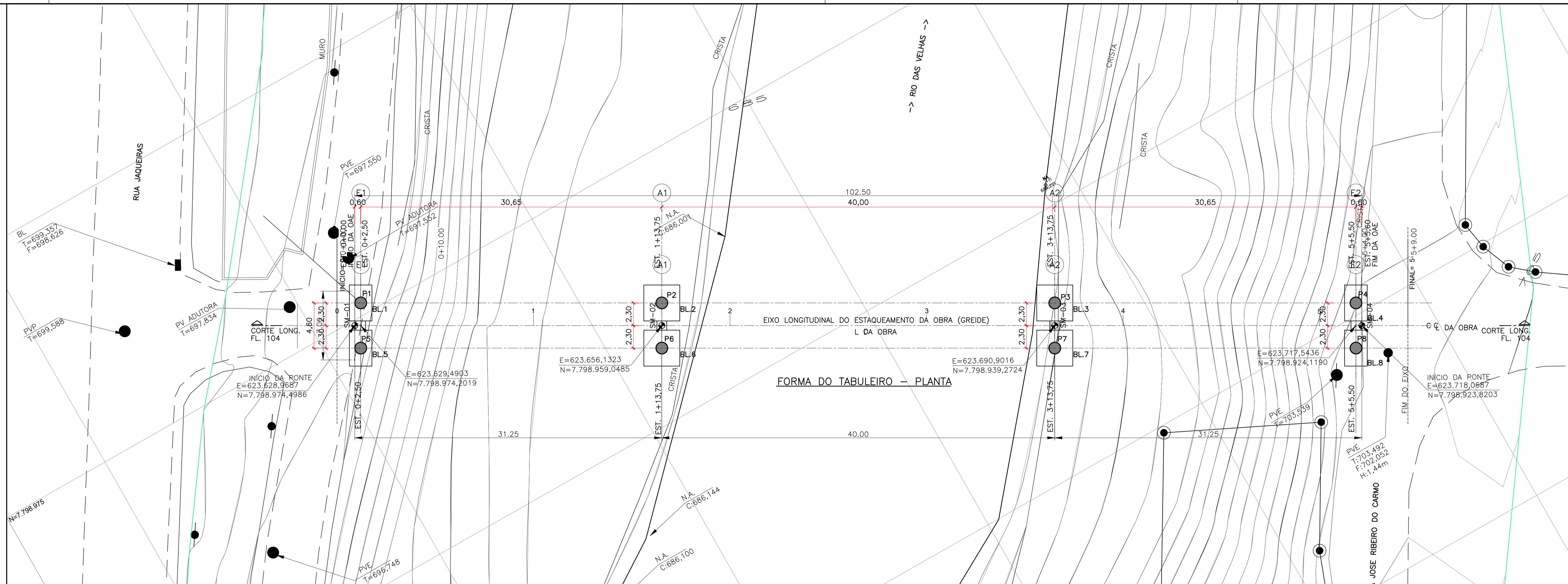
**PROJETO GEOMÉTRICO**

PROJETO BÁSICO  
BAIRRO PACIÊNCIA  
PONTE ARRAIAL VELHO  
DRENAGEM PLUVIAL  
DETALHES

ESCALA INDICADAS

REV.: N°: SB32\_21\_PB\_ARR\_03\_DRE\_R00

FOLHA 03 DE 03



**IMPLANTAÇÃO**  
ESC.1:50

**NOTAS:**

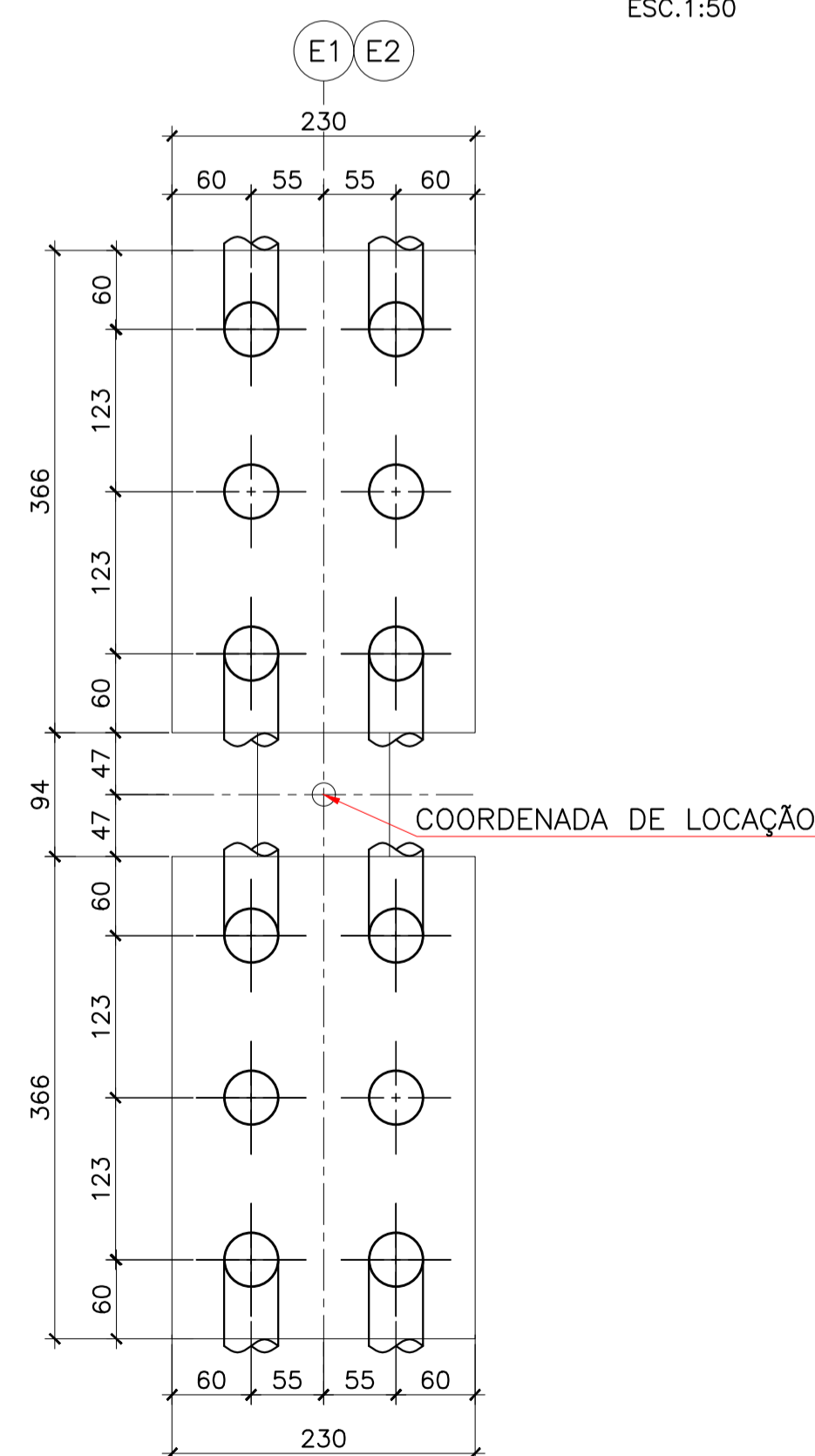
1. MEDIDAS E ELEVAÇÕES EM METRO, EXCETO ONDE INDICADO.
2. AS COTAS DESTE DESENHO, ANTES DE SUA EXECUÇÃO, DEVEM SER CONFERIDAS E RATIFICADAS PELO EXECUTOR DA OBRA.
3. PARA NOTAS GERAIS VER DES. VU-PR147/14-DE-11-101.
4. PARA DETALHES DOS TUBULÕES VER DES. VU-PR147/14-DE-11-111.
5. TENSÃO NO SOLO NA BASE DOS TUBULÕES:  
NORMAL MÁXIMA: 0,6 MPa  
DE BORDO MÁXIMA: 0,7 MPa

PONTOS DE SONDAGEM		
COORDENADAS LOCAIS		
PONTO	N	E
SM-01	7.798.974,4986	623.628,9687
SM-02	7.798.959,0485	623.656,1323
SM-03	7.798.939,2724	623.690,9016
SM-04	7.798.923,8203	623.718,0687

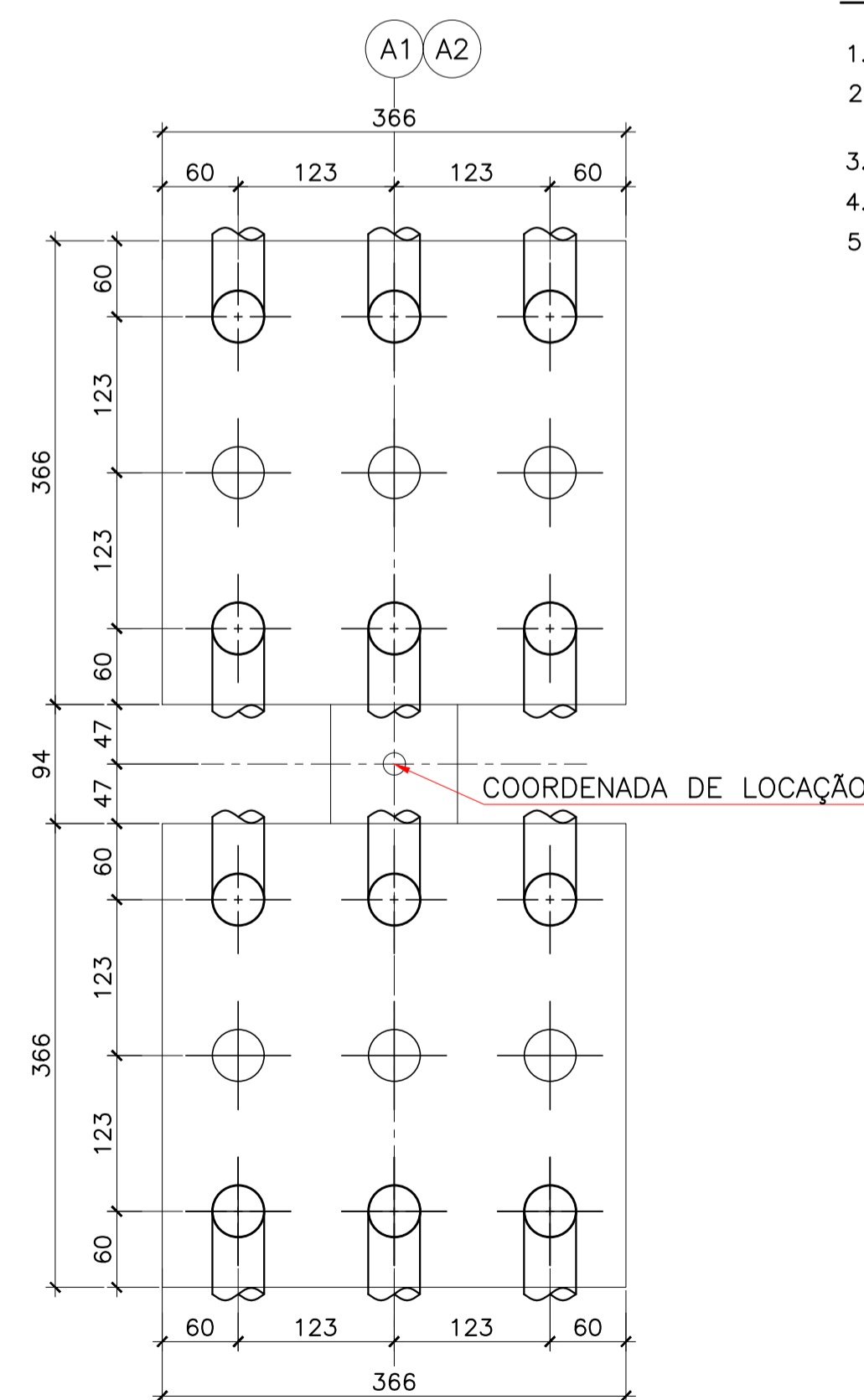
LOCAÇÃO DOS BLOCOS		
COORDENADAS LOCAIS		
EIXO	N	E
E1	7.798.974,2019	623.629,4903
A1	7.798.959,0485	623.656,1323
A2	7.798.939,2724	623.690,9016
E2	7.798.924,1190	623.717,5436

**DESENHOS DE REFERÊNCIA:**

- VU-PR147/14-DE-11-101  
- IMPLANTAÇÃO-PLANTA
- VU-PR147/14-DE-11-102  
- IMPLANTAÇÃO-CORTE LONGITUDINAL-PERFIS DE SONDAGENS



**BLOCO 1, 4, 5 E 8**  
ESC.1:50



**BLOCO 2, 3, 6 E 7**  
ESC.1:50

**NOTAS:**  
1- DIMENSÕES EM METROS E DIÂMETROS EM MILÍMETROS, SALVO INDICAÇÃO CONTRÁRIA.  
2- AS COTAS DESTE DESENHO, ANTES DE SUA EXECUÇÃO, DEVEM SER CONFERIDAS E RATIFICADAS PELO EXECUTOR DA OBRA.

REV.	T.E.	DESCRIÇÃO	PROJ.	PROJ.	VER.	APR.	AUT.	DATA
<b>REVISÕES</b>								
T.E. TIPO DE EMISSÃO		(A) PRELIMINAR (B) PARA APROVAÇÃO (C) PARA CONHECIMENTO	(D) PARA COTAÇÃO (E) PARA CONSTRUÇÃO (F) CONFORME COMPRADO	(G) CONFORME CONSTRUIDO (H) CANCELADO				
APROVAÇÃO			ASSINATURA			DATA		
R1	ASSINATURA	RENATO CARVALHO CARREIRA	CREA/MG: 28.449			29/04/2022		
PROJETISTA						29/04/2022		
SUPERVISOR						29/04/2022		

**CONEP** PREFEITURA MUNICIPAL DE SABARÁ - MG

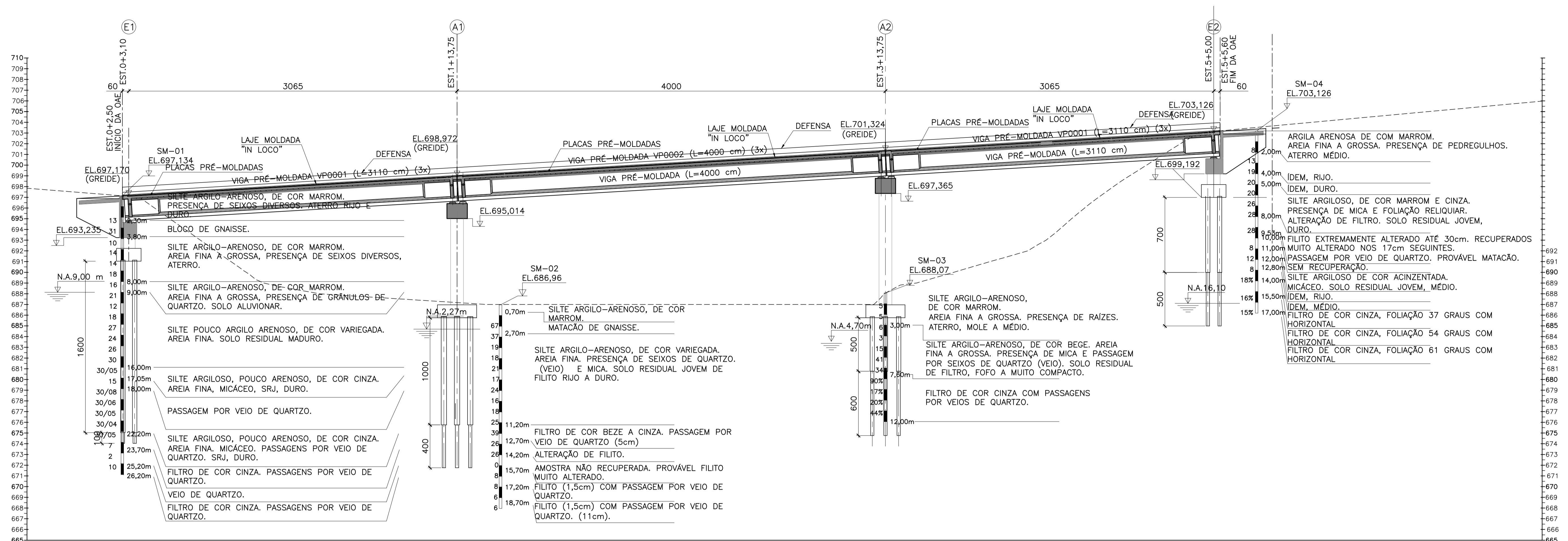
**PROJETO ESTRUTURAL**  
PROJETO BÁSICO  
BAIRRO PACIÊNCIA  
PONTE ARRAIAL VELHO  
LOCAÇÃO DOS BLOCOS DE FUNDAÇÃO

ESCALA INDICADA

REV.: N°: SB32\_21\_PB\_ARR\_01\_EST\_R01

FOLHA 01 DE 25





CORTE LONGITUDINAL NO EIXO DA OBRA  
ESC. 1:200

**NOTAS:**

1- DIMENSÕES EM METROS E DIÂMETROS EM MILÍMETROS, SALVO INDICAÇÃO CONTRÁRIA.  
2- AS COTAS DESTA DESENHO, ANTES DE SUA EXECUÇÃO, DEVEM SER CONFERIDAS E RATIFICADAS PELO EXECUTOR DA OBRA.

REV.	T.E.	DESCRIÇÃO	PROJ.	PROJ.	VER.	APR.	AUT.	DATA
<b>REVISÕES</b>								
T.E. TIPO DE EMISSÃO		(A) PRELIMINAR (B) PARA APROVAÇÃO (C) PARA CONHECIMENTO	(D) PARA COTAÇÃO (E) PARA CONSTRUÇÃO (F) CONFORME COMPRADO	(G) PARA COTAÇÃO (H) CANCELADO	(I) CONFORME CONSTRUÍDO			
APROVAÇÃO			ASSINATURA				DATA	
R1	ASSINATURA	RENATO CARVALHO CARREIRA	CREA/MG: 28.449			29/04/2022		
PROJETISTA						29/04/2022		
SUPERVISOR						29/04/2022		

**CONEP** PREFEITURA MUNICIPAL DE SABARÁ - MG

**PROJETO ESTRUTURAL**

PROJETO BÁSICO  
BAIRRO PACIÊNCIA  
PONTE ARRAIAL VELHO  
PERFIL LONGITUDINAL

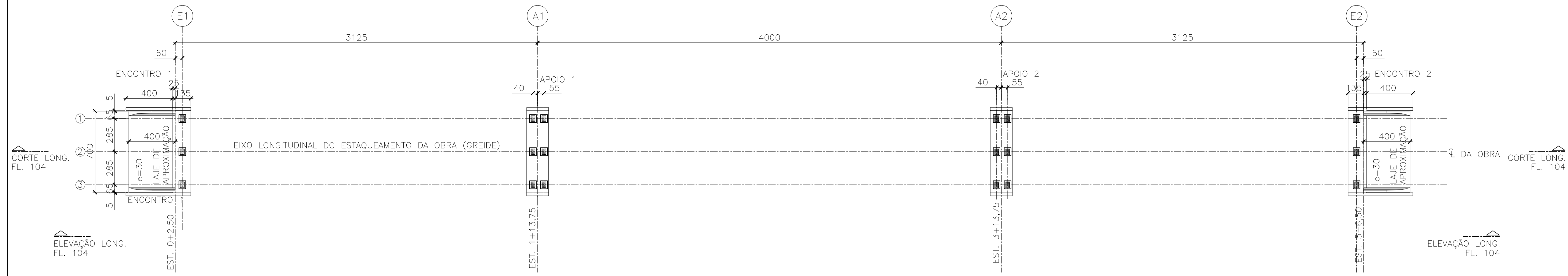
ESCALA: 1:200

FOLHA 02 DE 25

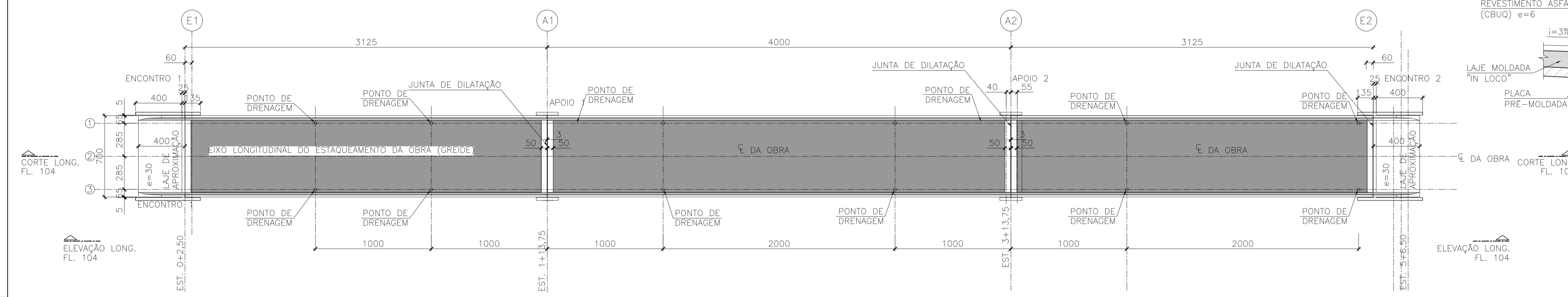
REV.: N°: SB32\_21\_PB\_ARR\_02\_EST\_R01

INSTRUÇÕES DE PLANTAS

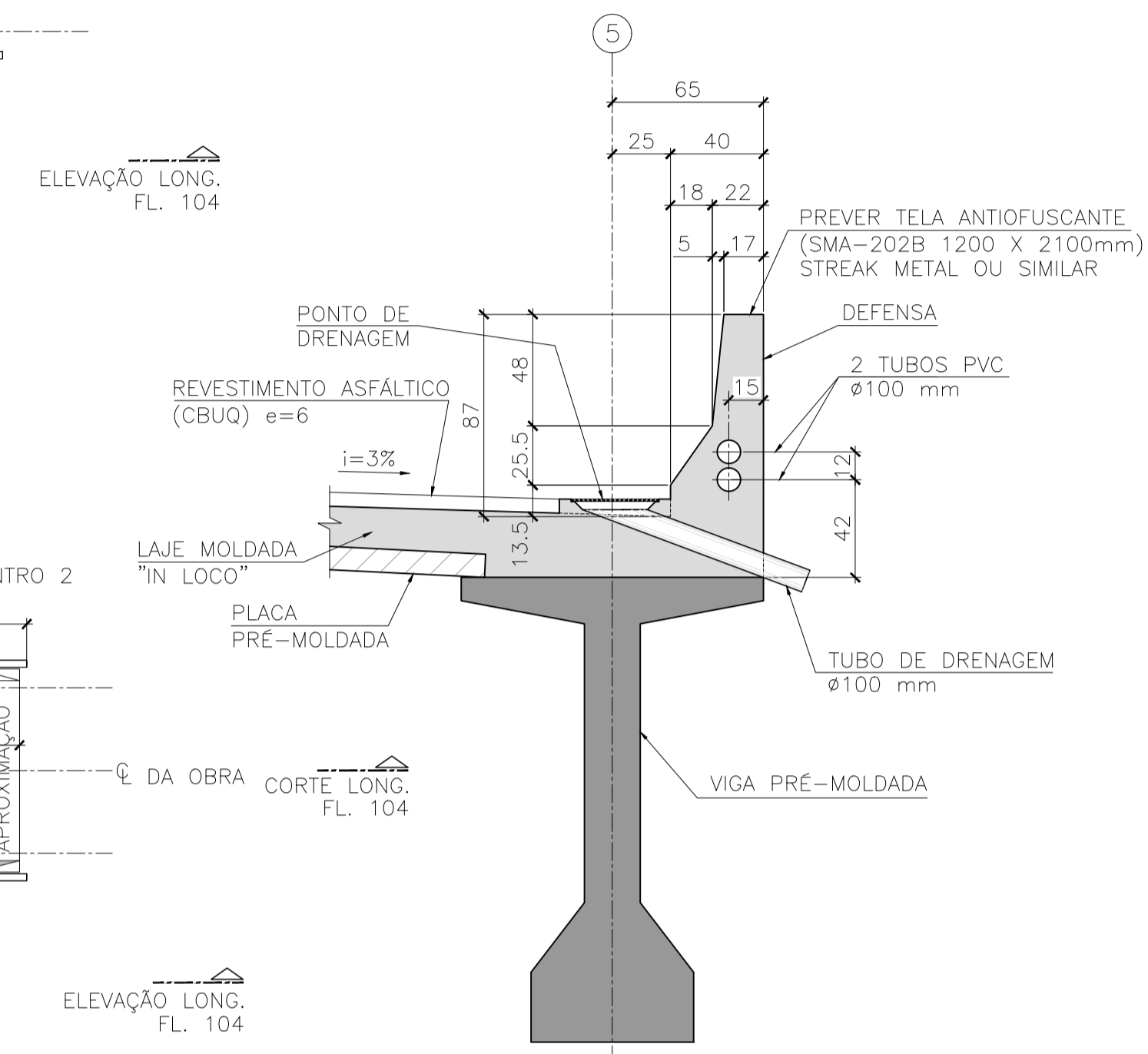
COM.	ESCALA
1	0,5
2	0,5
3	0,5
4	0,4
5	0,5
6	0,5
7	0,5
8 / 9 / 10	0,5
11	0,5
12	0,5
13	0,5
14	0,5
15	0,5
16	0,5
17	0,5
18	0,5
19	0,5
20	0,5
21	0,5
22	0,5
23	0,5
24	0,5
25	0,5
26	0,5
27	0,5
28	0,5
29	0,5
30	0,5
31	0,5
32	0,5
33	0,5
34	0,5
35	0,5
36	0,5
37	0,5
38	0,5
39	0,5
40	0,5
41	0,5
42	0,5
43	0,5
44	0,5
45	0,5
46	0,5
47	0,5
48	0,5
49	0,5
50	0,5
51	0,5
52	0,5
53	0,5
54	0,5
55	0,5
56	0,5
57	0,5
58	0,5
59	0,5
60	0,5
61	0,5
62	0,5
63	0,5
64	0,5
65	0,5
66	0,5
67	0,5
68	0,5
69	0,5
70	0,5
71	0,5
72	0,5
73	0,5
74	0,5
75	0,5
76	0,5
77	0,5
78	0,5
79	0,5
80	0,5
81	0,5
82	0,5
83	0,5
84	0,5
85	0,5
86	0,5
87	0,5
88	0,5
89	0,5
90	0,5
91	0,5
92	0,5
93	0,5
94	0,5
95	0,5
96	0,5
97	0,5
98	0,5
99	0,5
100	0,5



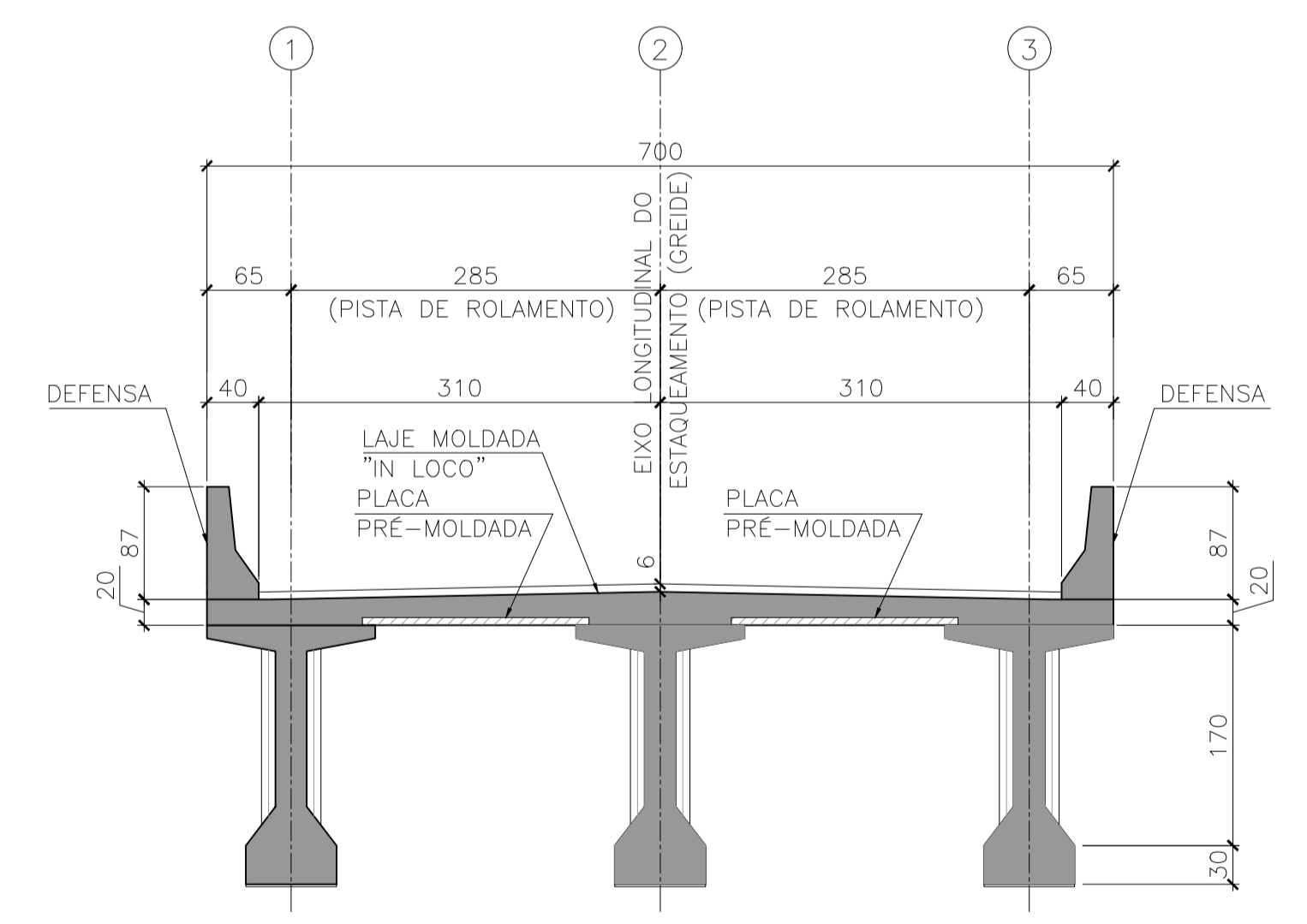
FORMA DA MESOESTRUTURA – PLANTA  
ESC.1:200



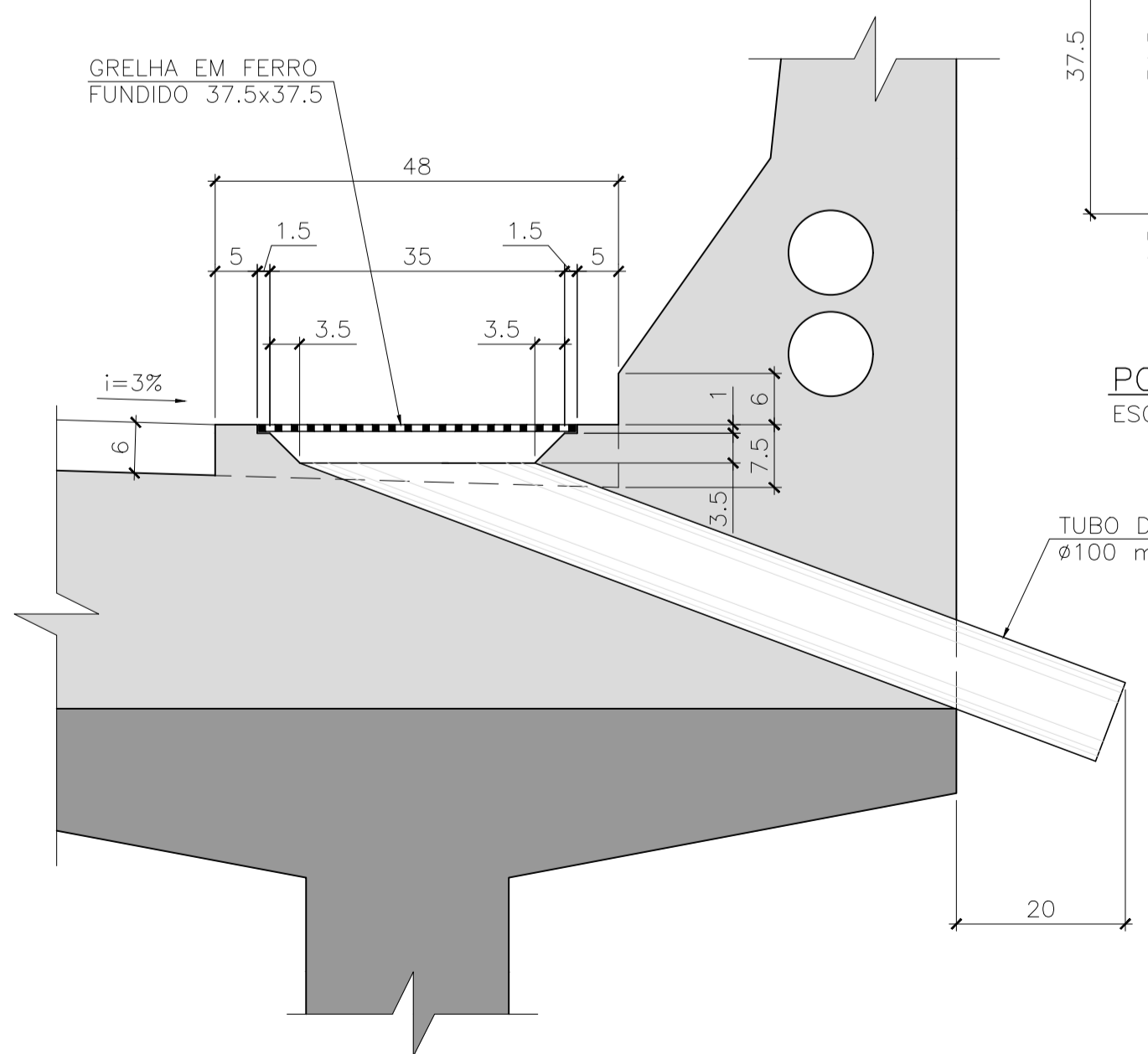
FORMA DA MESOESTRUTURA – PLANTA  
ESC.1:200



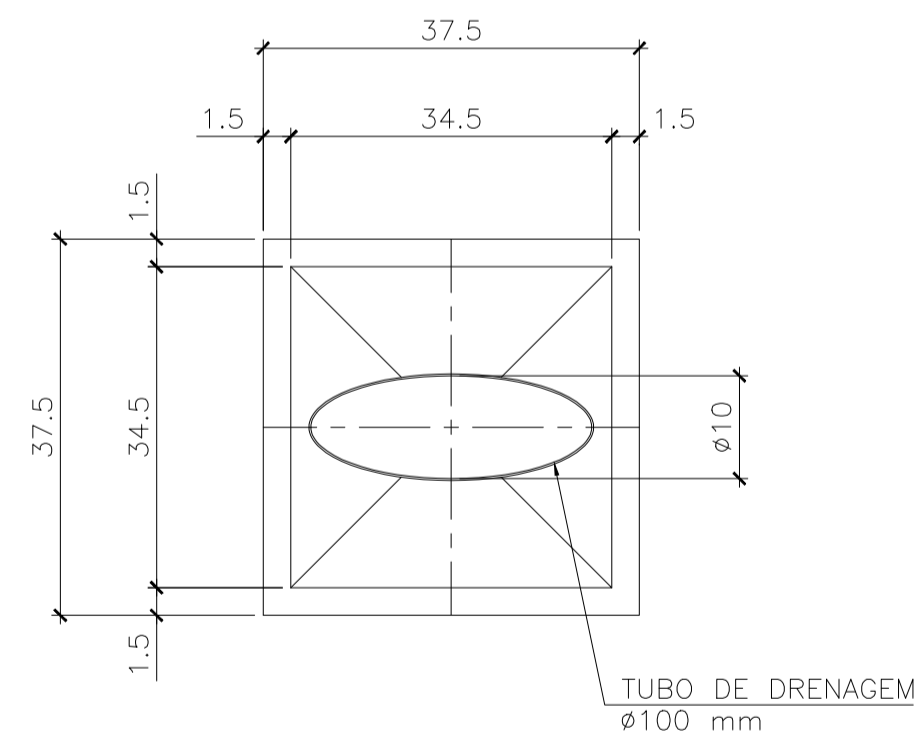
DETALHE DA DEFENSA E PUNTO DE DRENAGEM  
ESC.1:25



CORTE TRANSVERSAL  
ESC.1:50



DETALHE DO PUNTO DE DRENAGEM  
ESC.1:7.5



PUNTO DE DRENAGEM – PLANTA  
ESC.1:7.5

NOTAS:  
1- DIMENSÕES EM METROS E DIÂMETROS EM MILÍMETROS, SALVO INDICAÇÃO CONTRÁRIA.  
2- AS COTAS DESTA DESENHO, ANTES DE SUA EXECUÇÃO, DEVEM SER CONFERIDAS E RATIFICADAS PELO EXECUTOR DA OBRA.

REV.	T.E.	DESCRIÇÃO	PROJ.	PROJ.	VER.	APR.	AUT.	DATA
<b>REVISÕES</b>								
T.E.		(A) PRELIMINAR	(B) PARA COTAÇÃO	(C) CONFORME CONSTRUÍDO				
TIPO DE EMISSÃO		(D) PARA APROVAÇÃO	(E) PARA CONSTRUÇÃO	(F) CANCELADO				
		(G) PARA CONHECIMENTO	(H) CONFORME COMPRADO					
APROVAÇÃO			ASSINATURA			DATA		
RT	ASSINATURA							
	NOME	RENATO CARVALHO CARREIRA	CREA/MG:	28.449				29/04/2022
	PROJETISTA							29/04/2022
	SUPERVISOR							29/04/2022

**CONEP** PREFEITURA MUNICIPAL DE SABARÁ - MG

PROJETO ESTRUTURAL

PROJETO BÁSICO  
BAIRRO PACIÊNCIA  
PONTE ARRAIAL VELHO

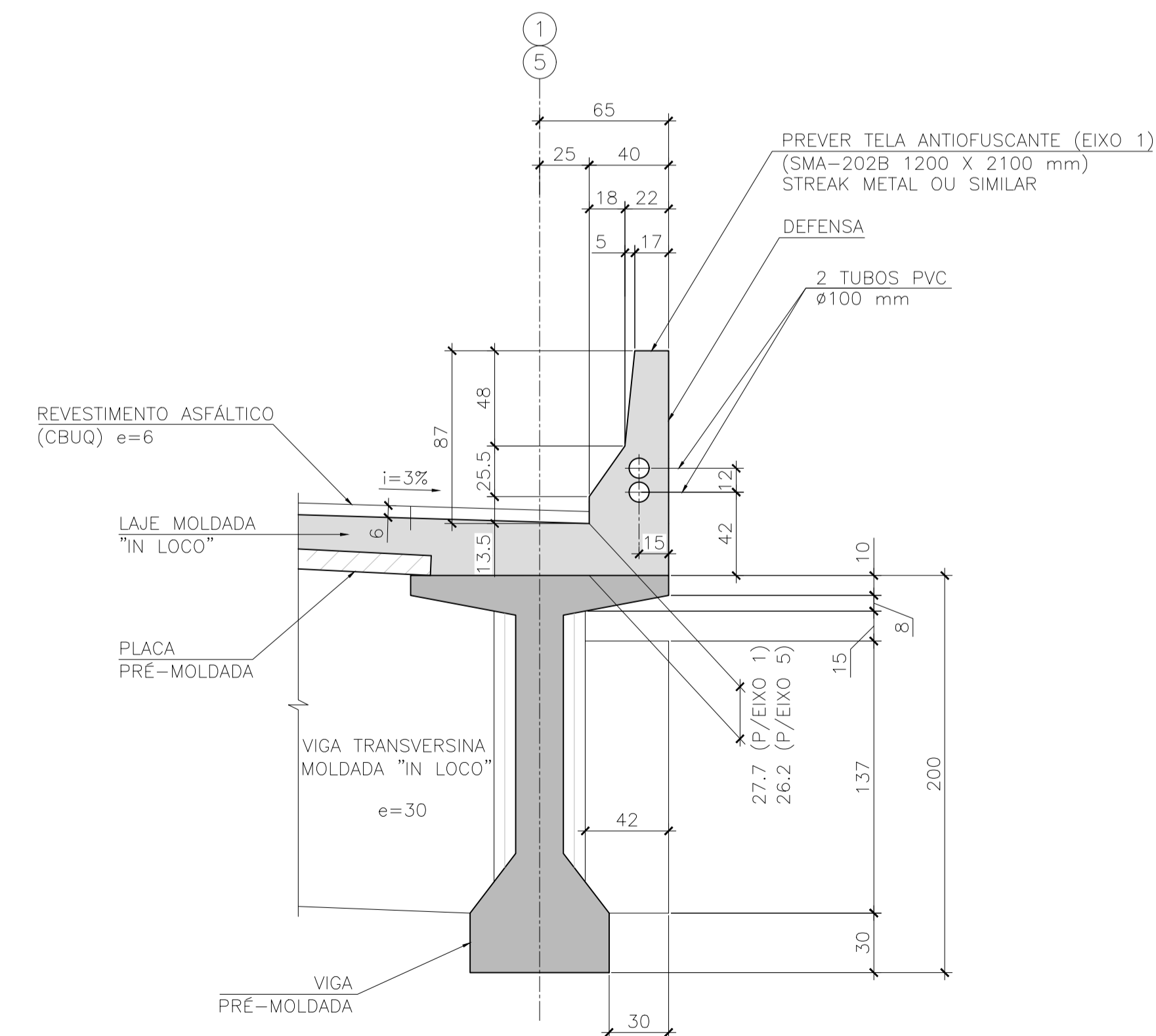
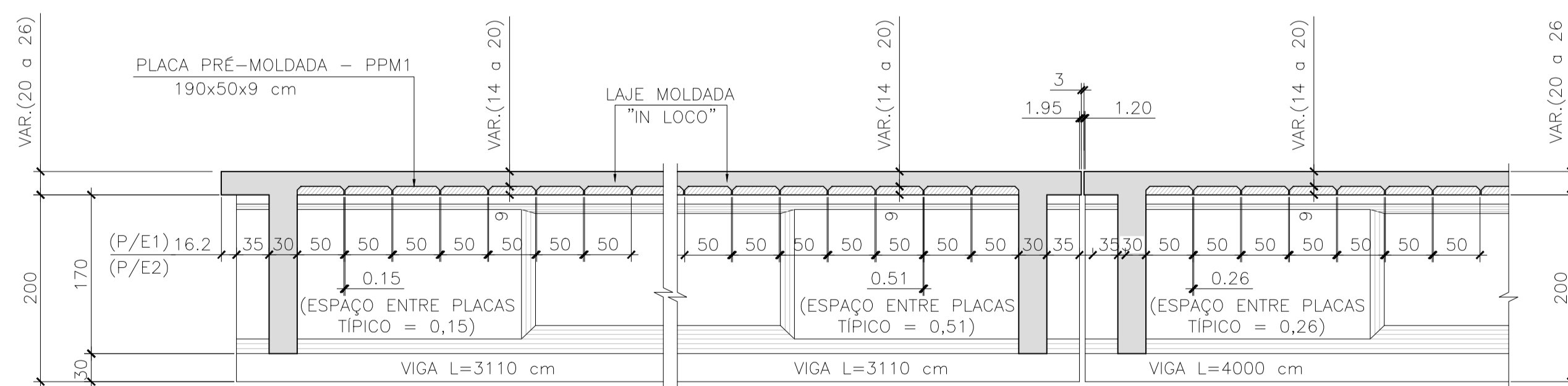
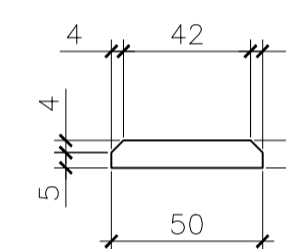
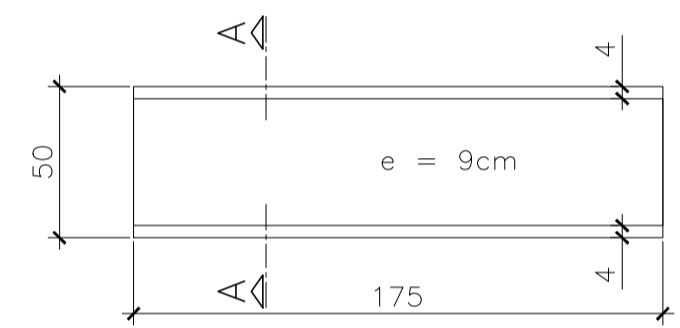
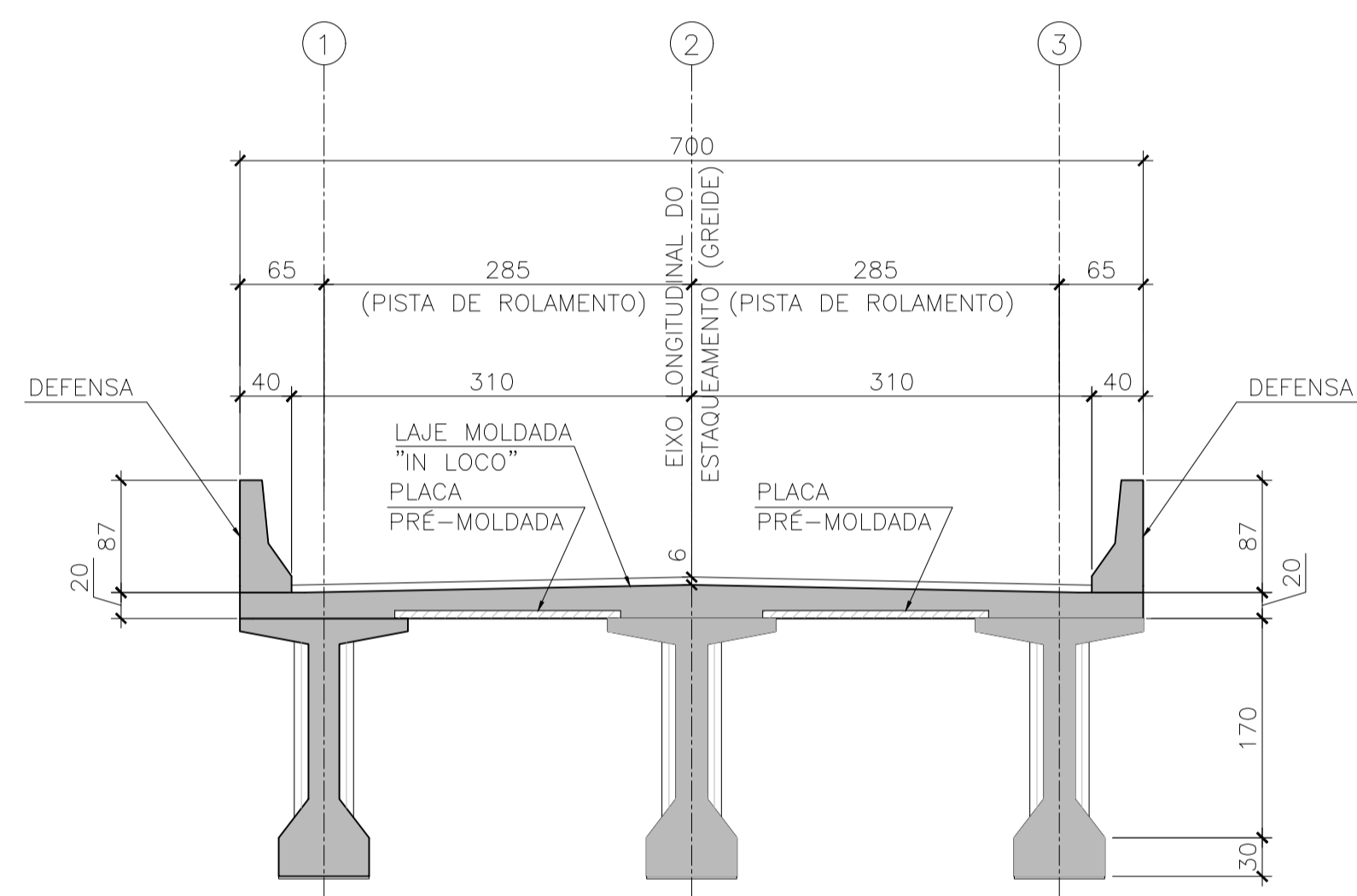
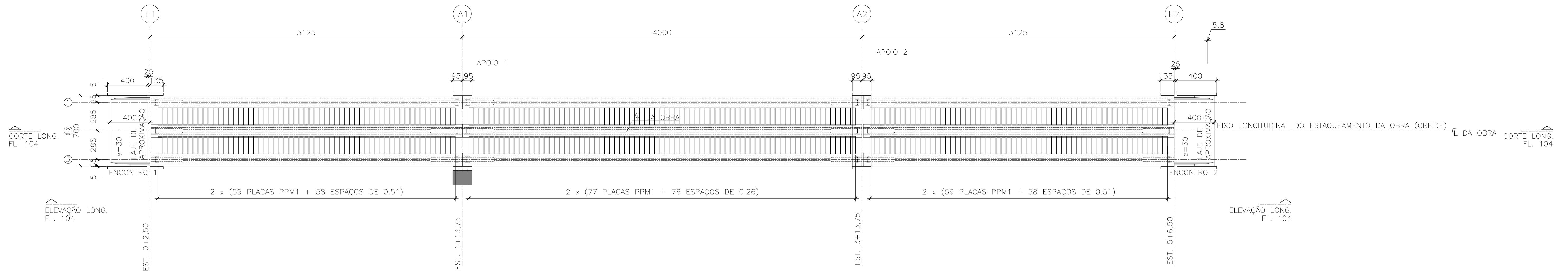
FORMA DA MESOESTRUTURA/LOCAÇÃO DOS PUNTO DE DRENAGEM/DETALHES

ESCALA INDICADA

REV.: Nº: SB32\_21\_PB\_ARR\_03\_EST\_R01

FOLHA 03 DE 25

INDICAÇÃO	ESPECIFICAÇÃO
1	0.1
2	0.2
3	0.3
4	0.4
5	0.5
6	0.6
7	0.7
8	0.8
9	0.9
10	1.0
11	1.1
12	1.2
13	1.3
14	1.4
15	1.5
16	1.6
17	1.7
18	1.8
19	1.9
20	2.0
21	2.1
22	2.2
23	2.3
24	2.4
25	2.5
26	2.6
27	2.7
28	2.8
29	2.9
30	3.0
31	3.1
32	3.2
33	3.3
34	3.4
35	3.5
36	3.6
37	3.7
38	3.8
39	3.9
40	4.0
41	4.1
42	4.2
43	4.3
44	4.4
45	4.5
46	4.6
47	4.7
48	4.8
49	4.9
50	5.0



NOTAS:  
1- DIMENSÕES EM METROS E DIÂMETROS EM MILÍMETROS, SALVO INDICAÇÃO CONTRÁRIA.  
2- AS COTAS DESTE DESENHO, ANTES DE SUA EXECUÇÃO, DEVEM SER CONFERIDAS E RATIFICADAS PELO EXECUTOR DA OBRA.  
3- PARA NOTAS GERAIS VER DES. VU-PR147/14-DE-11-101.

REV.	T.E.	DESCRIÇÃO	PROJ.	PROJ.	VER.	APR.	AUT.	DATA
<b>REVISÕES</b>								
T.E.		(A) PRELIMINAR	(B) PARA COTAÇÃO	(C) CONFORME CONSTRUÍDO				
TIPO DE EMISSÃO		(D) PARA APROVAÇÃO	(E) PARA CONSTRUÇÃO	(F) CANCELADO				
		(G) PARA CONHECIMENTO	(H) CONFORME COMPRADO					
APROVAÇÃO			ASSINATURA			DATA		
R1	ASSINATURA					29/04/2022		
PROJETISTA		RENATO CARVALHO CARREIRA		CREA/MG: 28.449		29/04/2022		
PROJETISTA						29/04/2022		
SUPERVISOR						29/04/2022		

**CONEP** CONSULTORIA

**PREFEITURA MUNICIPAL DE SABARÁ - MG**

**PROJETO ESTRUTURAL**

PROJETO BÁSICO  
BAIRRO PACIÊNCIA  
PONTE ARRÁIAL VELHO

FORMA DO TABULEIRO/CORTE TRANSVERSAL/  
PLACA PRÉ-MOLDADA/DETALHES DA DEFENSA

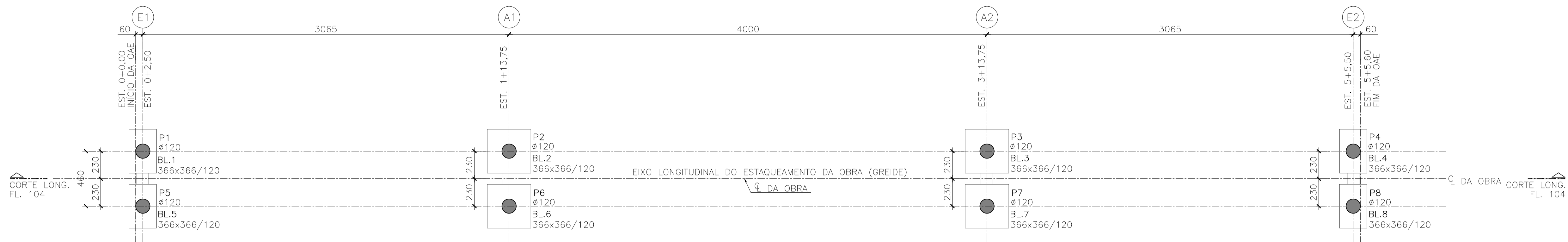
ESCALA INDICADA

REV. Nº: 00

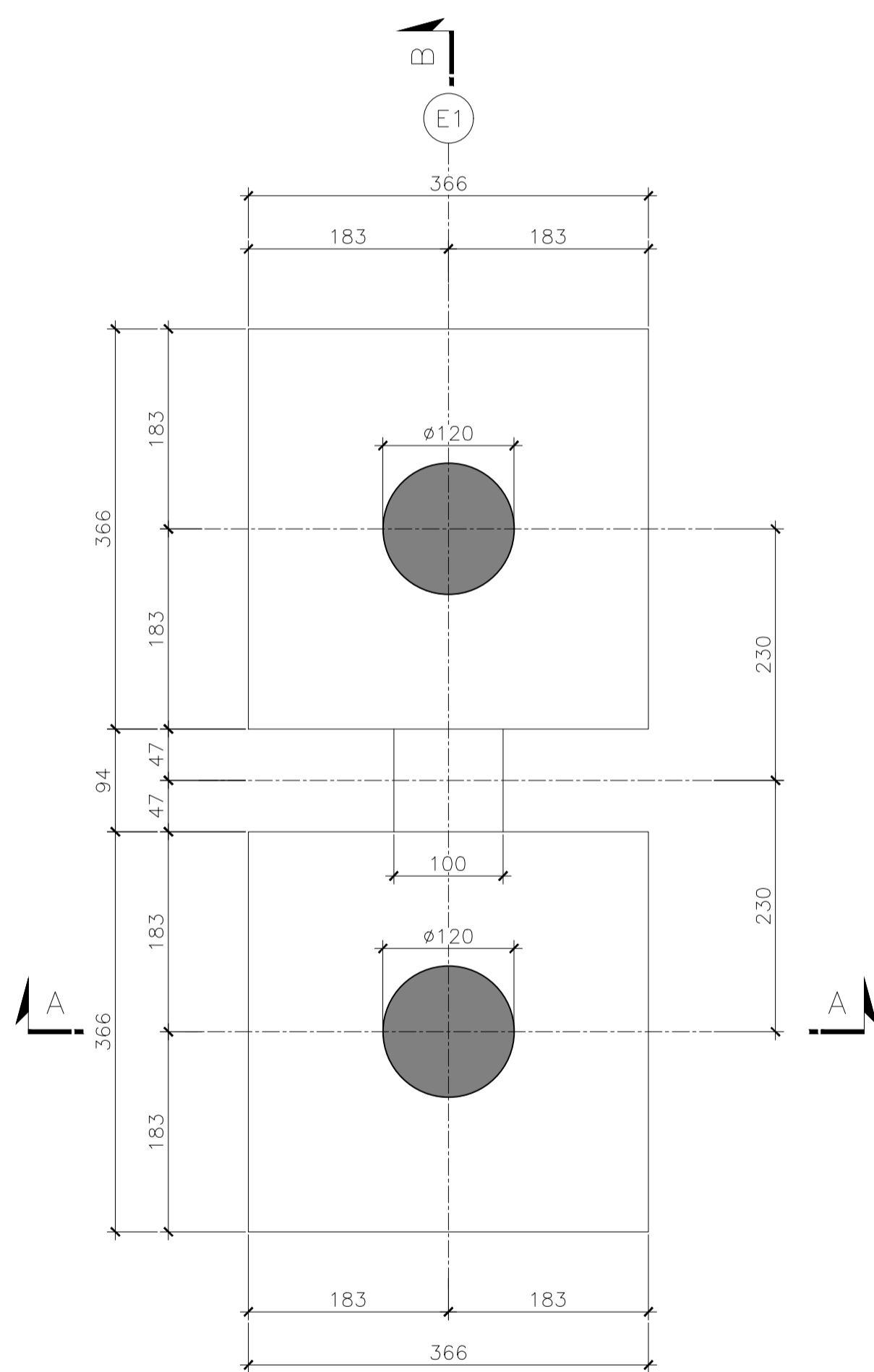
SB32\_21\_PB\_ARR\_04\_EST\_R01

FOLHA 04 DE 25

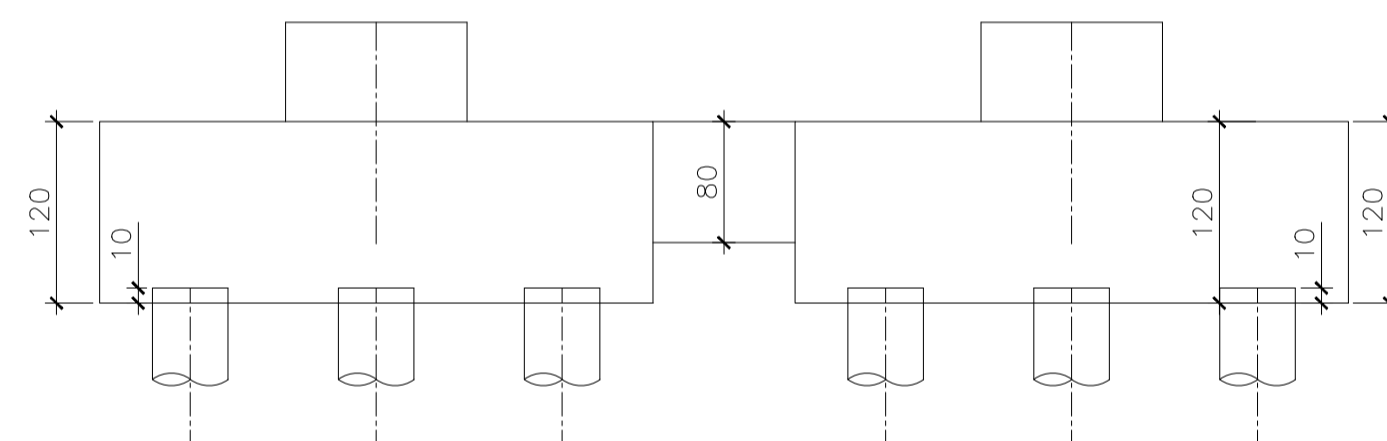
INSTRUÇÕES P/L PLANTAS	FOR	ESPECIFICAÇÃO
1	0,1	
2	0,2	
3	0,3	
4	0,4	
5	0,5	
6	0,6	
7	0,7	
8	0,8	
9	0,9	
10	1,0	
11	1,1	
12	1,2	
13	1,3	
14	1,4	
15	1,5	
16	1,6	
17	1,7	
18	1,8	
19	1,9	
20	2,0	



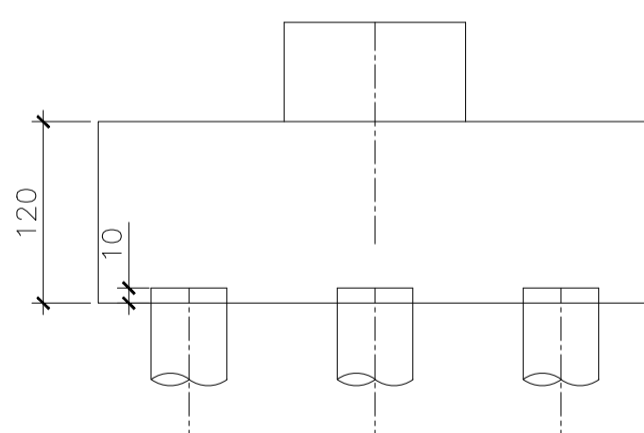
BLOCOS DE FUNDAÇÃO - LOCAÇÃO  
ESC. 1:200



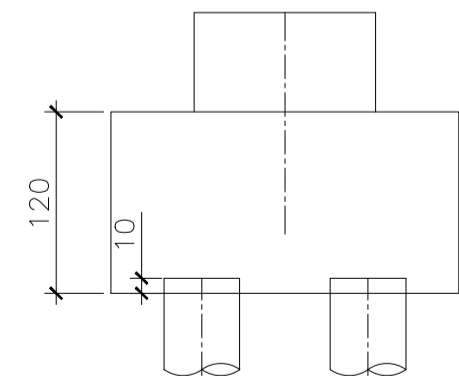
BLOCOS BL2, BL3, BL6, BL7.  
ESC. 1:200



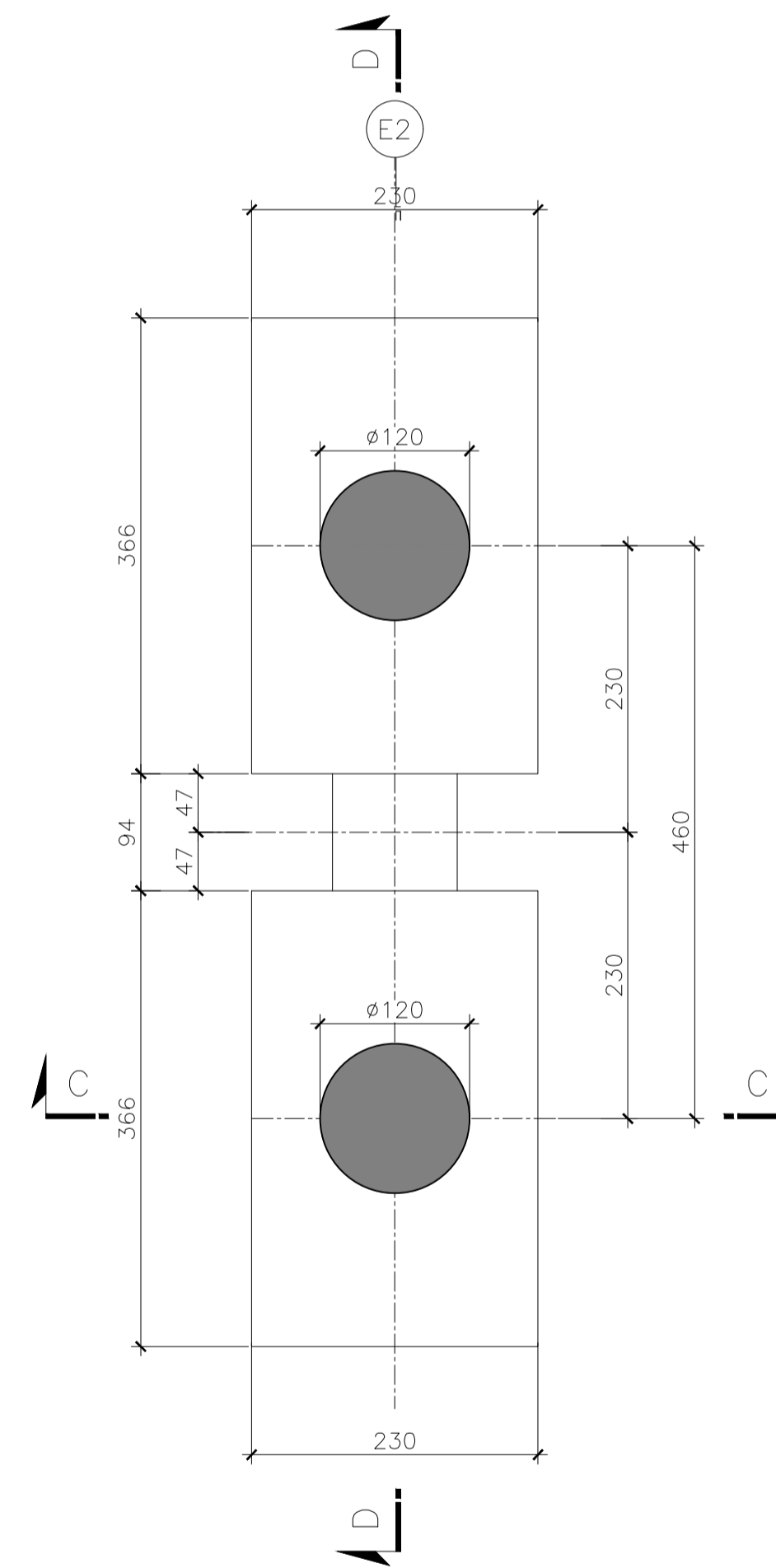
CORTE B-B, D-D  
ESC. 1:50



CORTE A-A  
ESC. 1:50



CORTE C-C  
ESC. 1:50



NOTAS:  
1- DIMENSÕES EM METROS E DIÂMETROS EM MILÍMETROS, SALVO INDICAÇÃO CONTRÁRIA.  
2- AS COTAS DESTA DESENHO, ANTES DE SUA EXECUÇÃO, DEVEM SER CONFERIDAS E RATIFICADAS PELO EXECUTOR DA OBRA.

REV.	T.E.	DESCRIÇÃO	PROJ.	PROJ.	VER.	APR.	AUT.	DATA

REVISÕES	
T.E.	(A) PRELIMINAR (B) PARA COTAÇÃO (C) CONFORME CONSTRUÍDO
TIPO DE EMISSÃO	(D) PARA APROVAÇÃO (E) PARA CONSTRUÇÃO (H) CANCELADO
	(C) PARA CONHECIMENTO (F) CONFORME COMPRADO

APROVAÇÃO		ASSINATURA	DATA
R1	ASSINATURA		18/03/2021
	NOME	RENATO CARVALHO CARREIRA	CREA/MG: 28.449
	PROJETISTA		18/03/2021
	SUPERVISOR		18/03/2021

**CONEP** CONSULTORIA  
PREFEITURA MUNICIPAL DE SABARÁ - MG

PROJETO ESTRUTURAL  
PROJETO BÁSICO  
BAIRRO PACIÊNCIA  
PONTE ARRAIAL VELHO  
BLOCOS DE FUNDAÇÃO - PLANTA

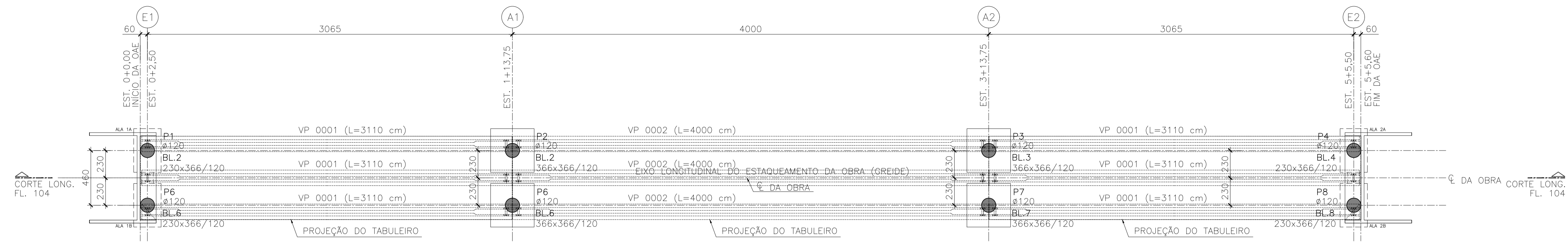
REV.: N°: 00  
SB32\_21\_PB\_ARR\_05\_EST\_R01



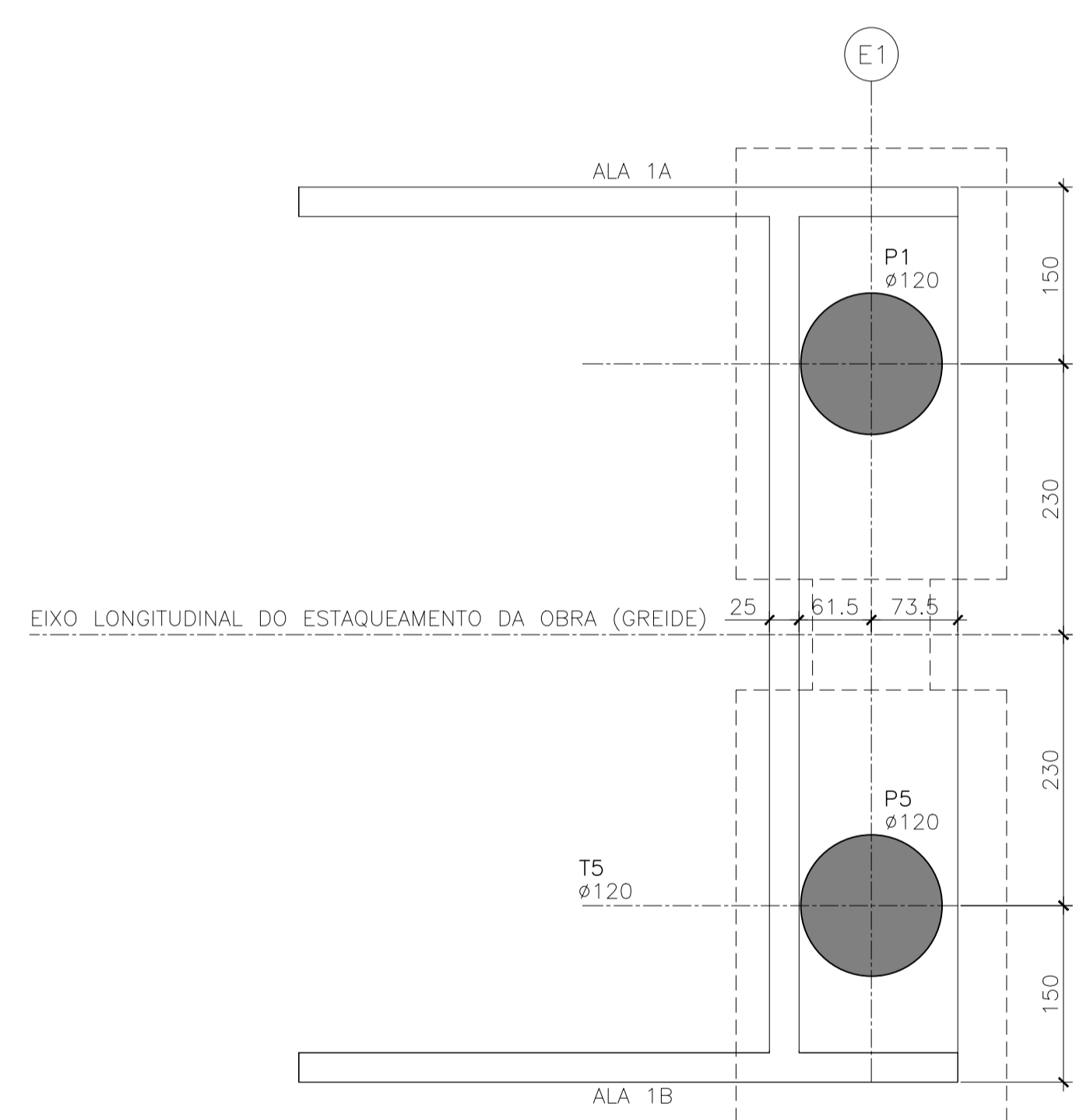
ESCALA INDICADA

FOLHA 05 DE 25

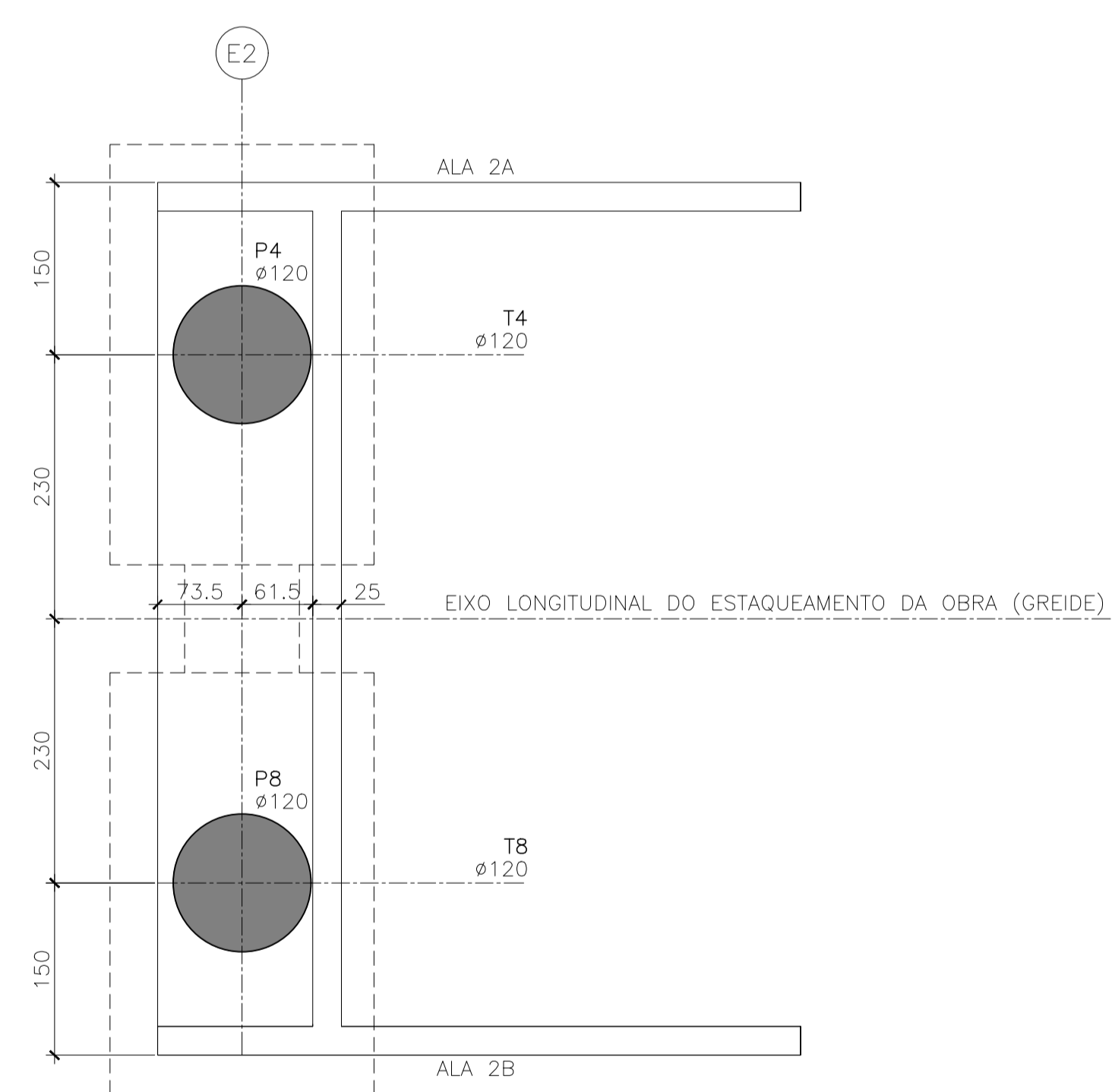
INDICAÇÃO	ESCALA
1	0,5
2	0,2
3	0,3
4	0,4
5	0,5
6	0,6
7	0,7
8 a 9 / 20	0,05
20	0,04
30	0,3
40	0,4
50	0,5
60	0,6
70	0,7
80	0,8
90	0,9
OUTROS	0,09



LONGARINAS - LOCAÇÃO  
ESC.1:200



ENCONTRO 1 - PLANTA  
ESC.1:50



ENCONTRO 2 - PLANTA  
ESC.1:50

NOTAS:  
1- DIMENSÕES EM METROS E DIÂMETROS EM MILÍMETROS, SALVO INDICAÇÃO CONTRÁRIA.  
2- AS COTAS DESTES DESENHO, ANTES DE SUA EXECUÇÃO, DEVEM SER CONFERIDAS E RATIFICADAS PELO EXECUTOR DA OBRA.

REV.	T.E.	DESCRIÇÃO	PROJ.	PROJ.	VER.	APR.	AUT.	DATA

REVISÕES		
T.E.	TIPO DE EMISSÃO	DESCRIÇÃO
(A)	PRELIMINAR	(D) PARA COTAÇÃO
(B)	PARA APROVAÇÃO	(E) PARA CONSTRUÇÃO
(C)	PARA CONHECIMENTO	(F) CONFORME COMPRADO
(O)	CONFORME CONSTRUÍDO	(H) CANCELADO

APROVAÇÃO	ASSINATURA	DATA
R1	ASSINATURA	18/03/2021
PROJETISTA	RENATO CARVALHO CARREIRA	CREA/MG: 28.449
PROJETISTA		18/03/2021
SUPERVISOR		18/03/2021

**CONEP** CONSULTORIA

**PREFEITURA MUNICIPAL DE SABARÁ - MG**

PROJETO ESTRUTURAL

PROJETO BÁSICO

BAIRRO PACIÊNCIA

PONTE ARRAIAL VELHO

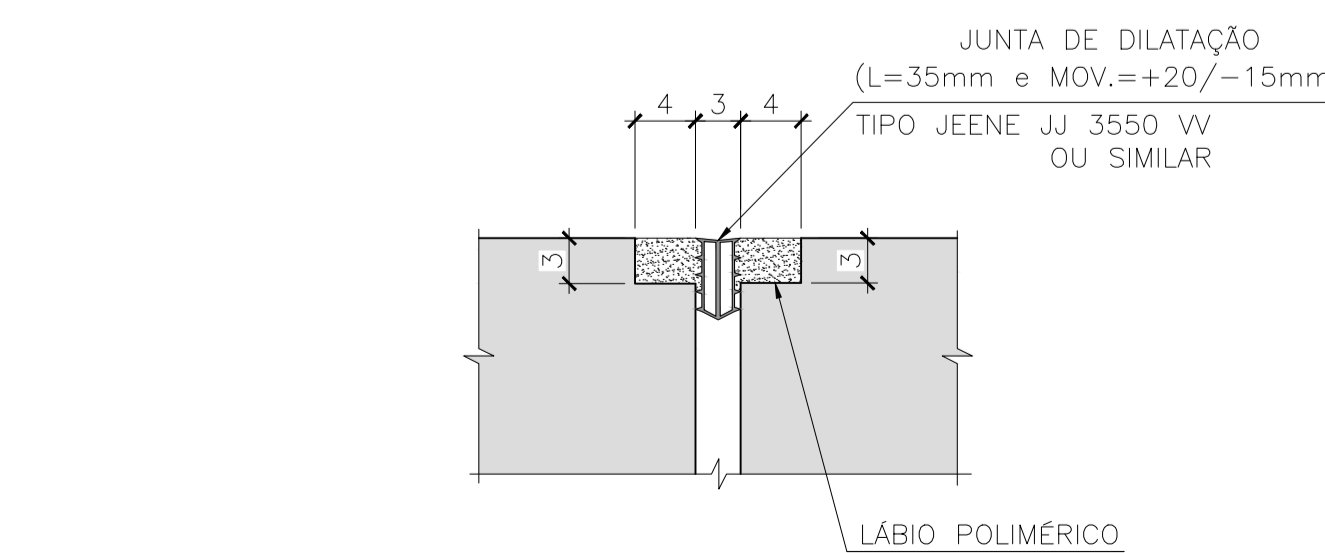
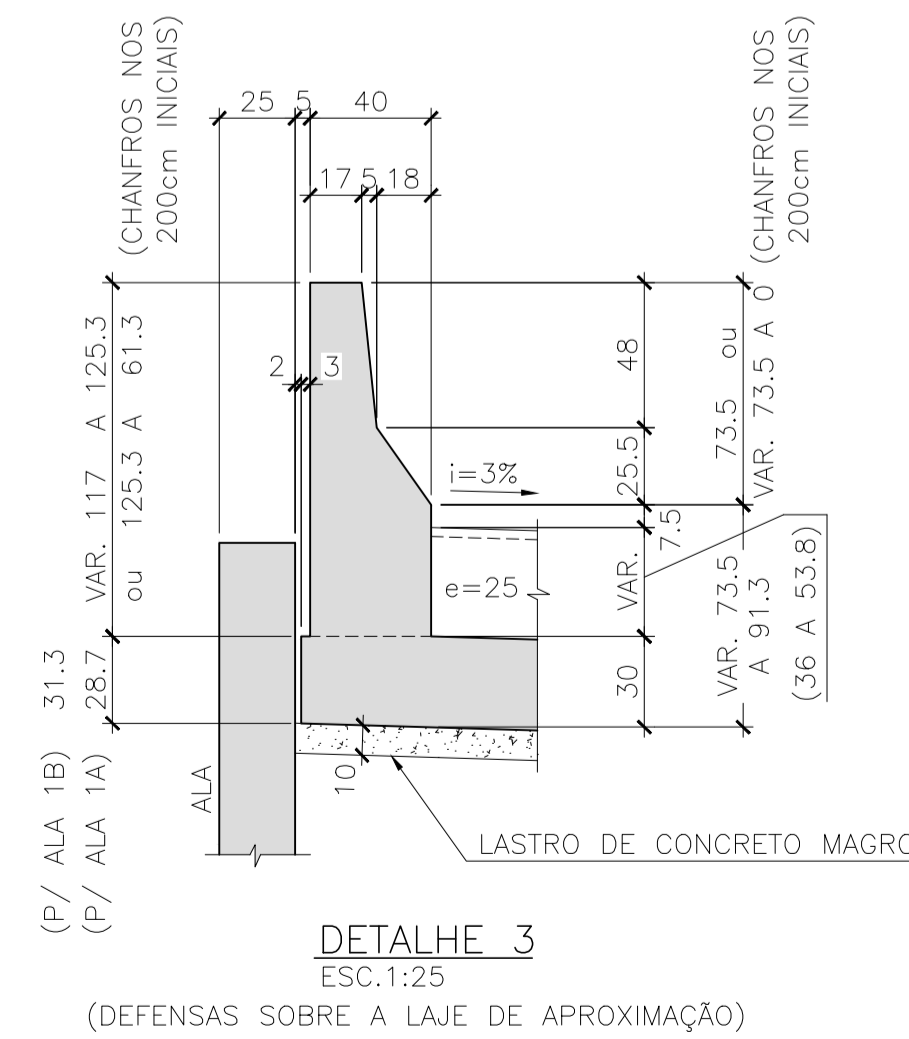
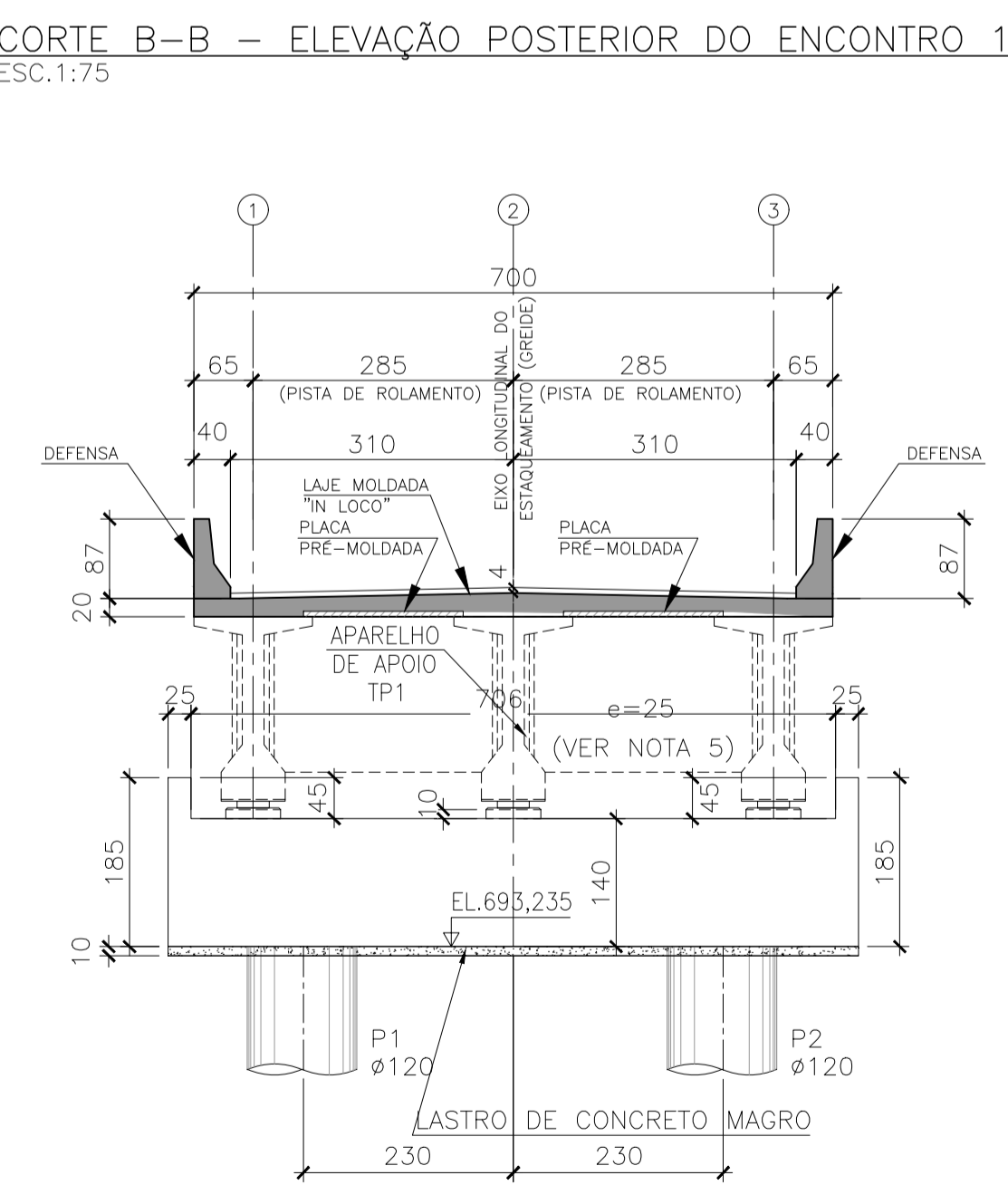
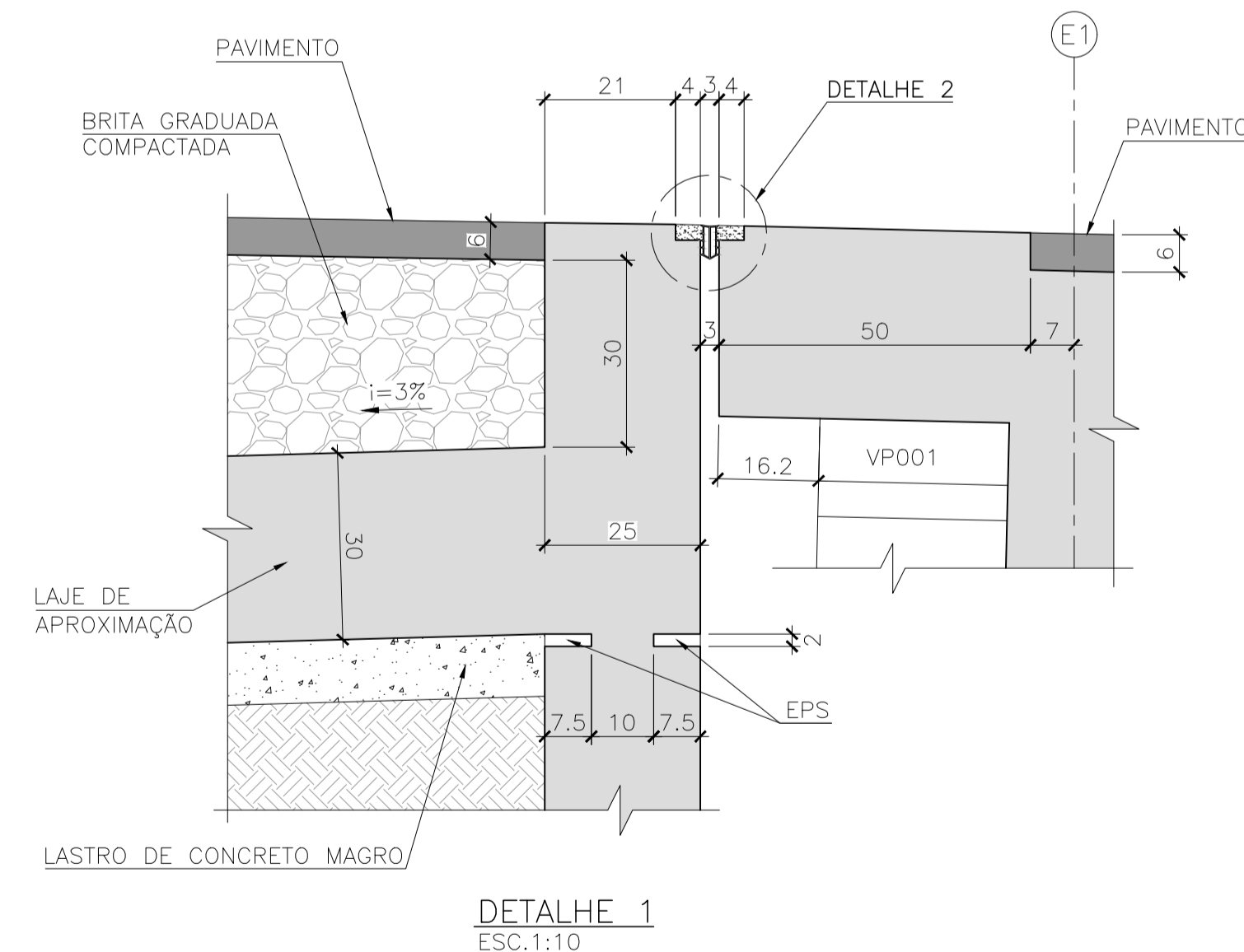
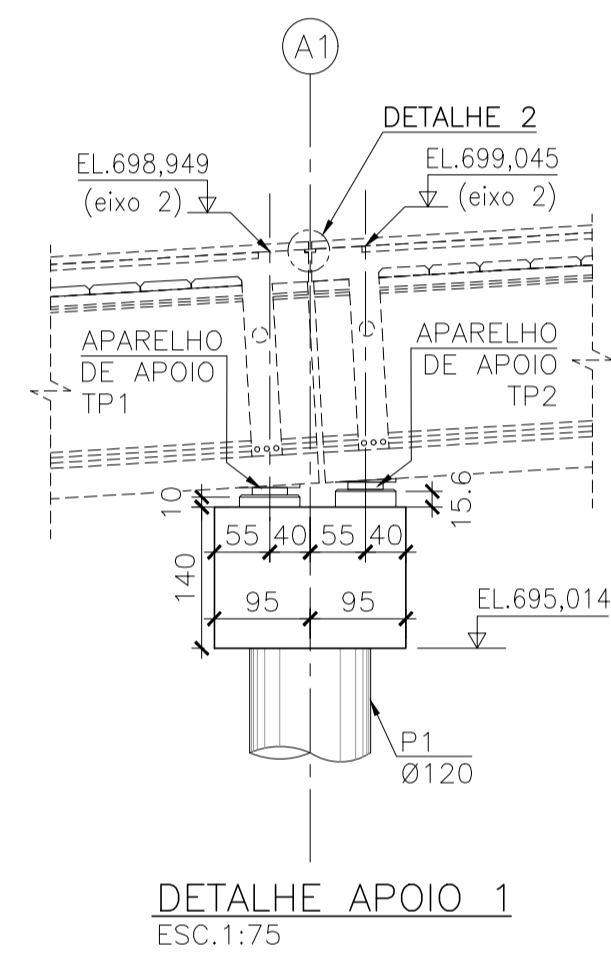
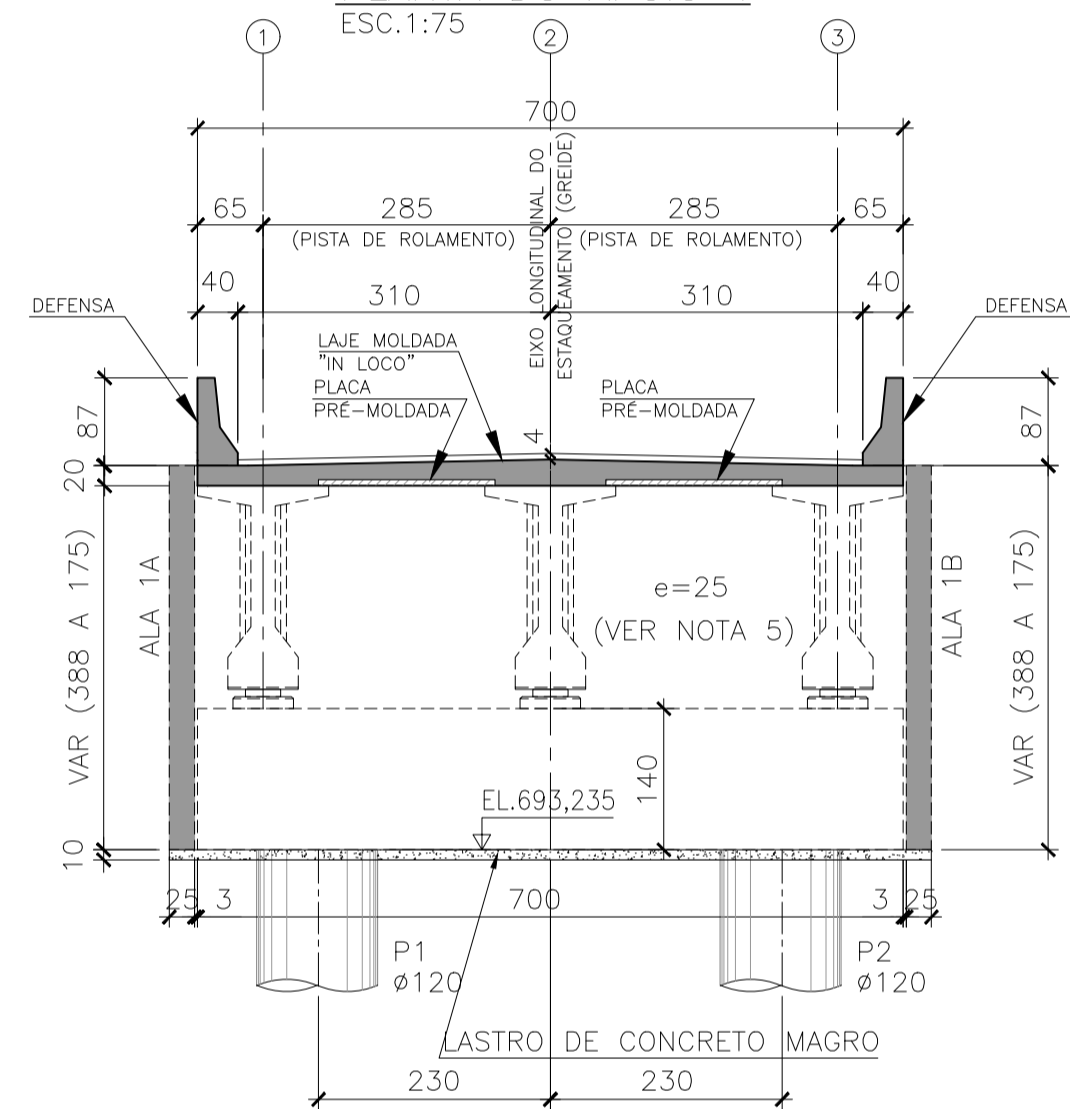
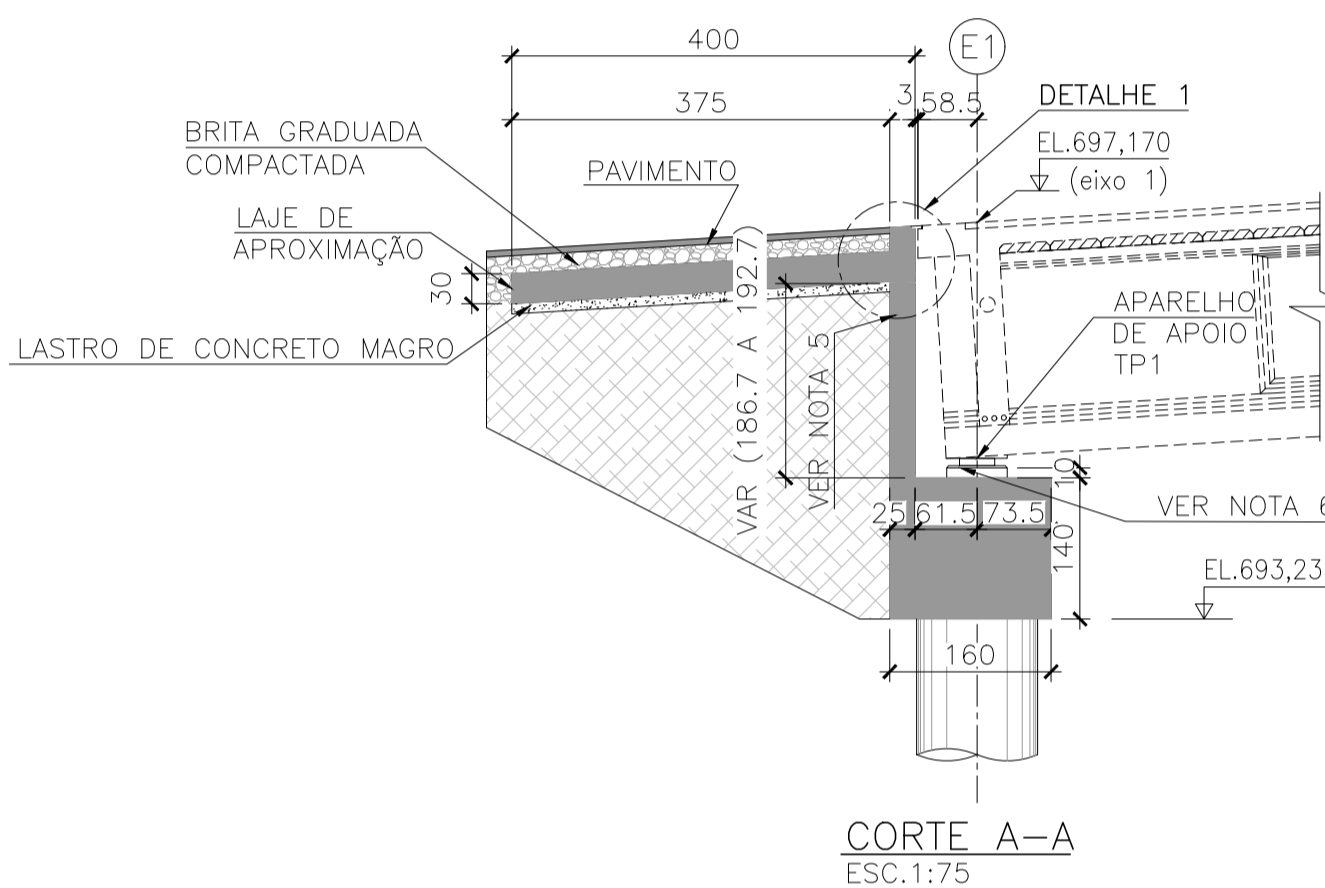
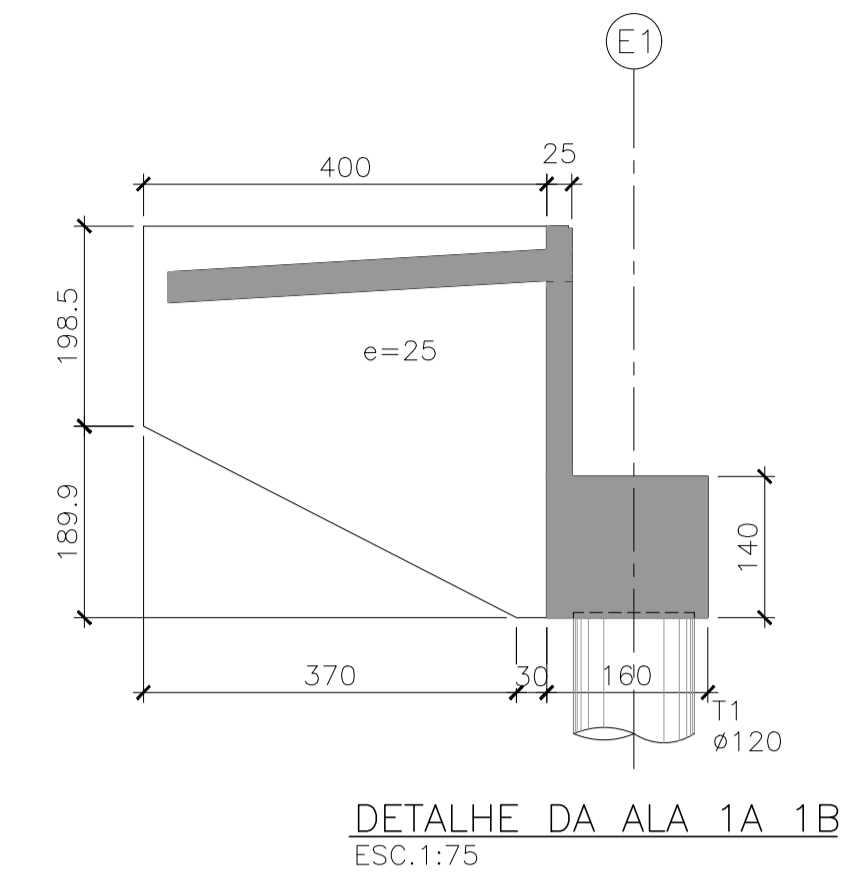
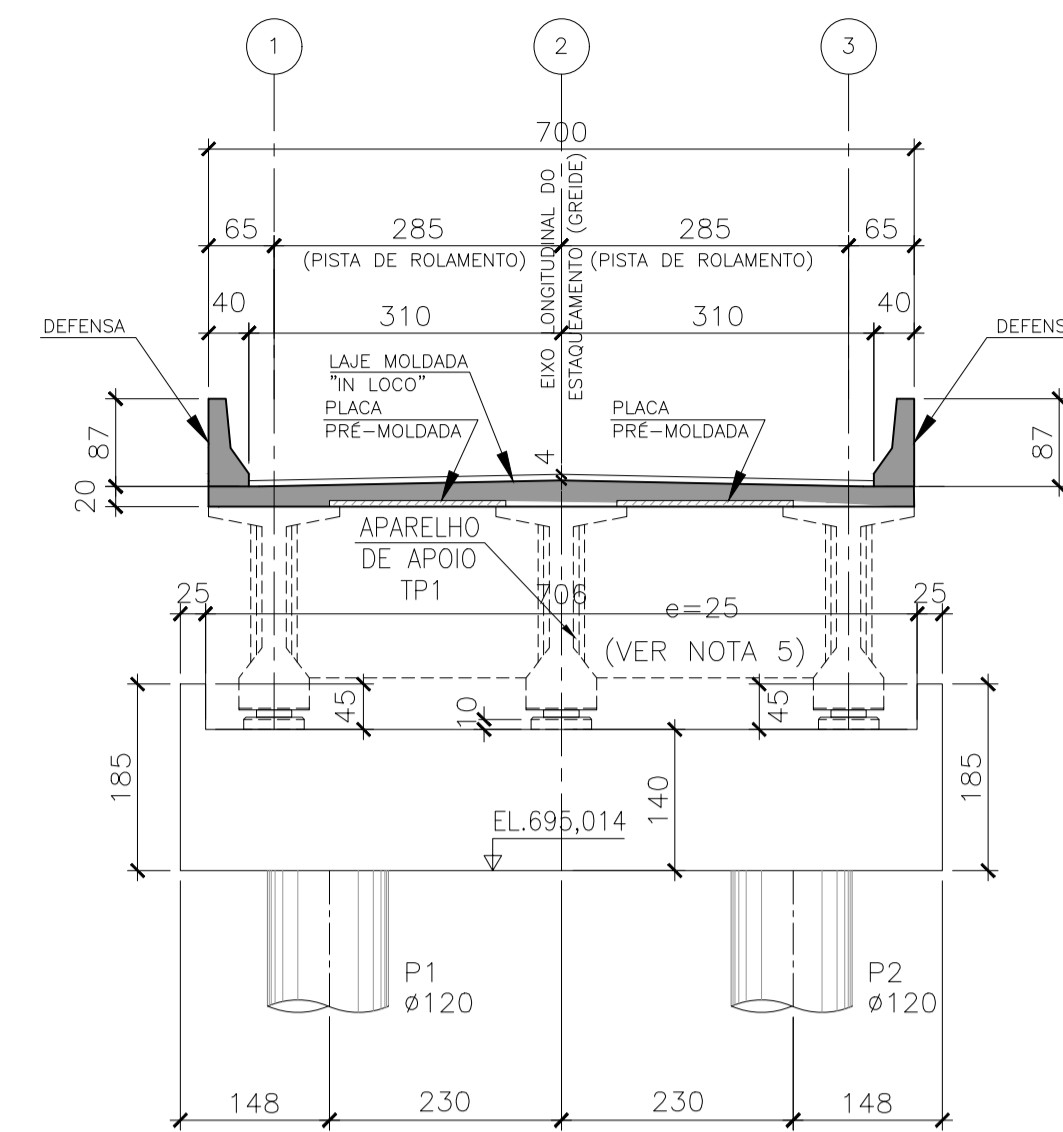
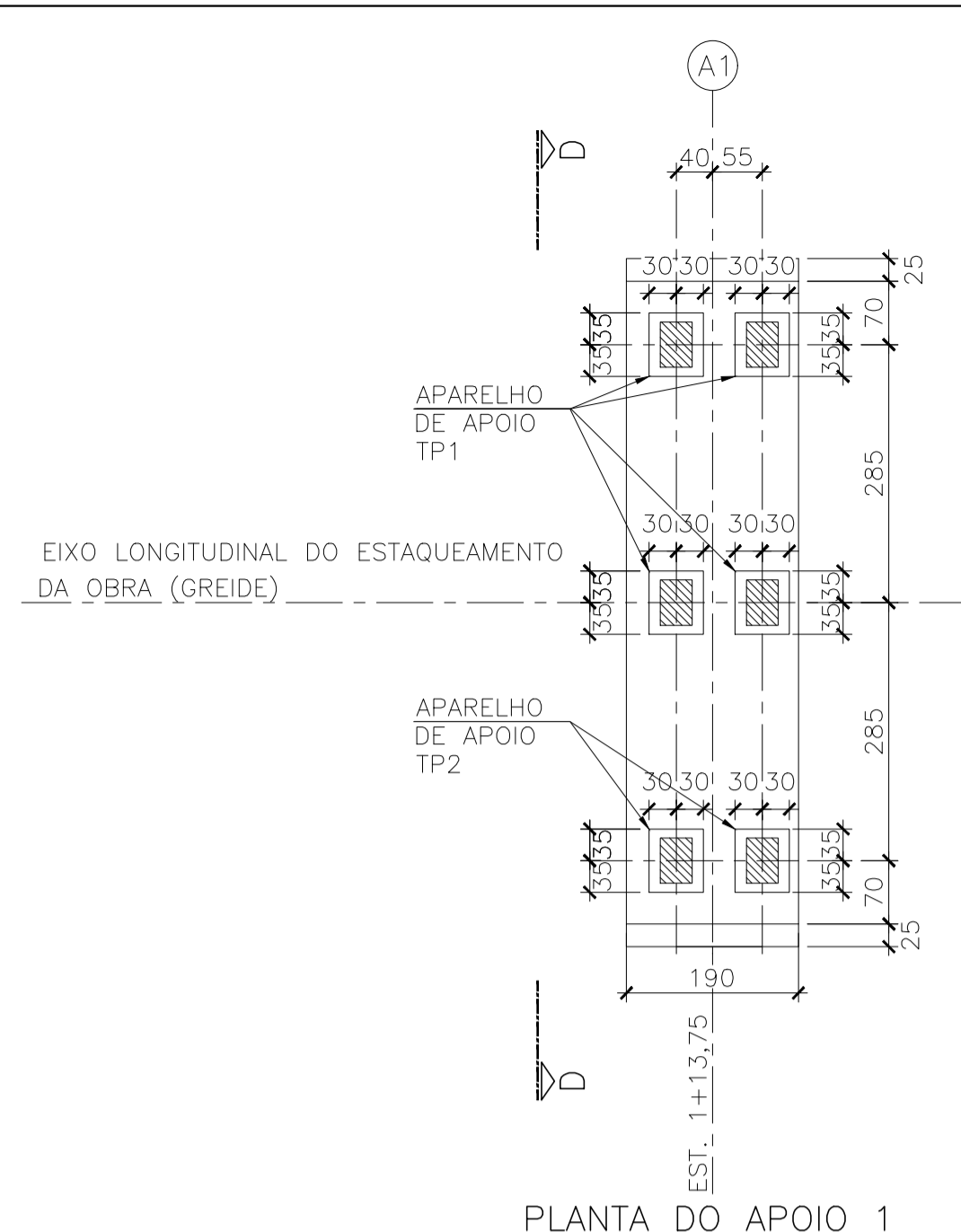
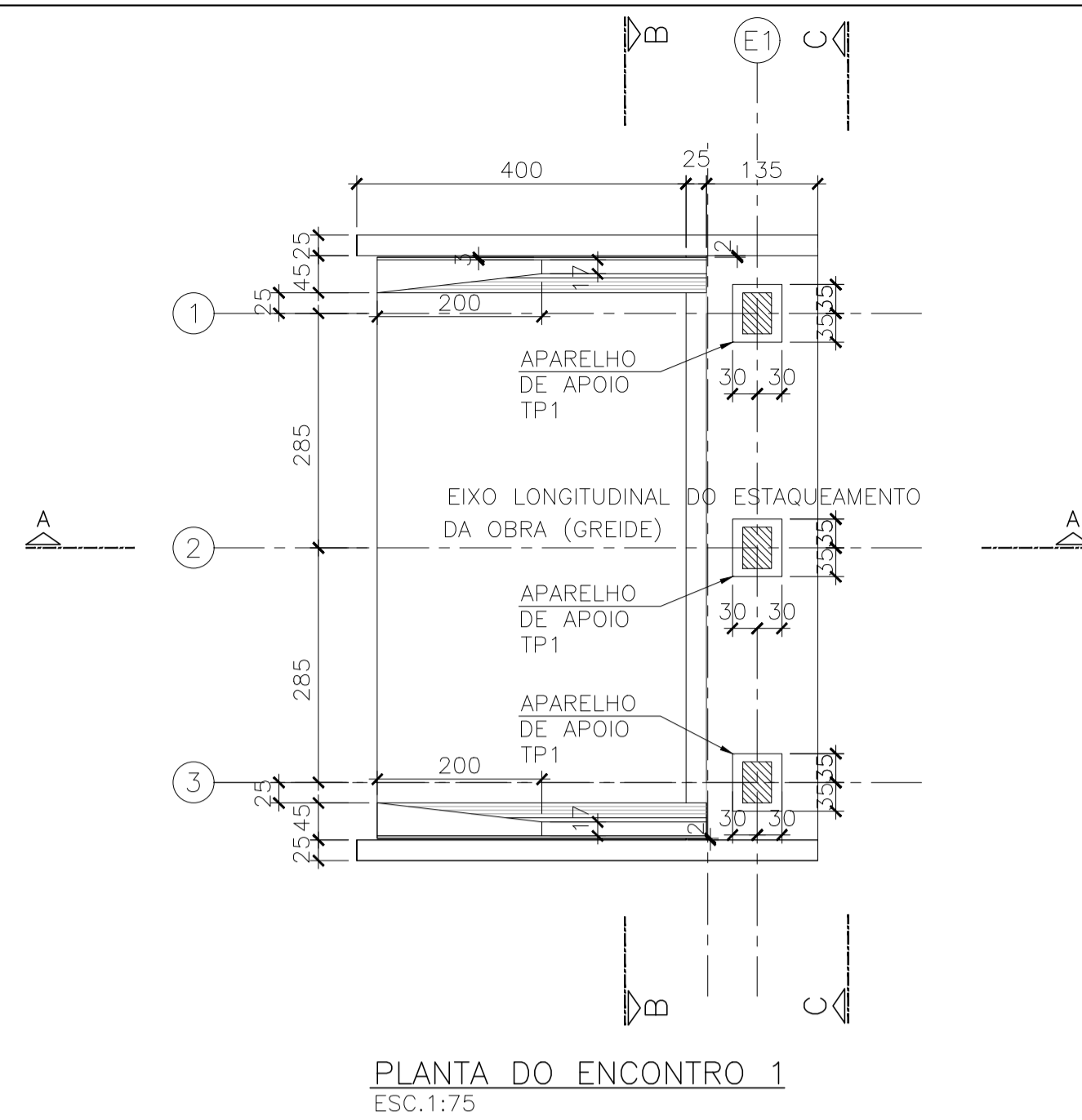
LOCAÇÃO DAS LONGARINAS / ENCONTROS - PLANTA

ESCALA INDICADA

REV.: N° 00 SB32\_21\_PB\_ARR\_06\_EST\_R01

FOLHA 06 DE 25

INDICADOR	ESPECIFICAÇÃO
01	0,01
02	0,02
03	0,03
04	0,04
05	0,05
06	0,06
07	0,07
08	0,08
09	0,09
10	0,10
11	0,11
12	0,12
13	0,13
14	0,14
15	0,15
16	0,16
17	0,17
18	0,18
19	0,19
20	0,20



NOTAS:  
1- DIMENSÕES EM METROS E DIÂMETROS EM MILÍMETROS, SALVO INDICAÇÃO CONTRÁRIA.  
2- AS COTAS DESTES DESENHOS, ANTES DE SUA EXECUÇÃO, DEVEM SER CONFERIDAS E RATIFICADAS PELO EXECUTOR DA OBRA.

REV.	T.E.	DESCRIÇÃO	PROJ.	PROJ.	VER.	APR.	AUT.	DATA
REVISÕES								
T.E.	(A) PRELIMINAR	(D) PARA COTAÇÃO	(G) CONFORME CONSTRUÍDO					
TIPO DE EMISSÃO	(B) PARA APROVAÇÃO	(E) PARA CONSTRUÇÃO	(H) CANCELADO					
	(C) PARA CONHECIMENTO	(F) CONFORME COMPRADO						
APROVAÇÃO			ASSINATURA			DATA		
RT	ASSINATURA					29/04/2022		
PROJETISTA	NOME	RENATO CARVALHO CARREIRA	CREA/MG:	29.449				
PROJETISTA	29/04/2022							
SUPERVISOR	29/04/2022							

**CONEP** CONSULTORIA

**PREFEITURA MUNICIPAL DE SABARÁ - MG**

PROJETO ESTRUTURAL

PROJETO BÁSICO

BAIRRO PACIÊNCIA

PONTE ARRAIAL VELHO

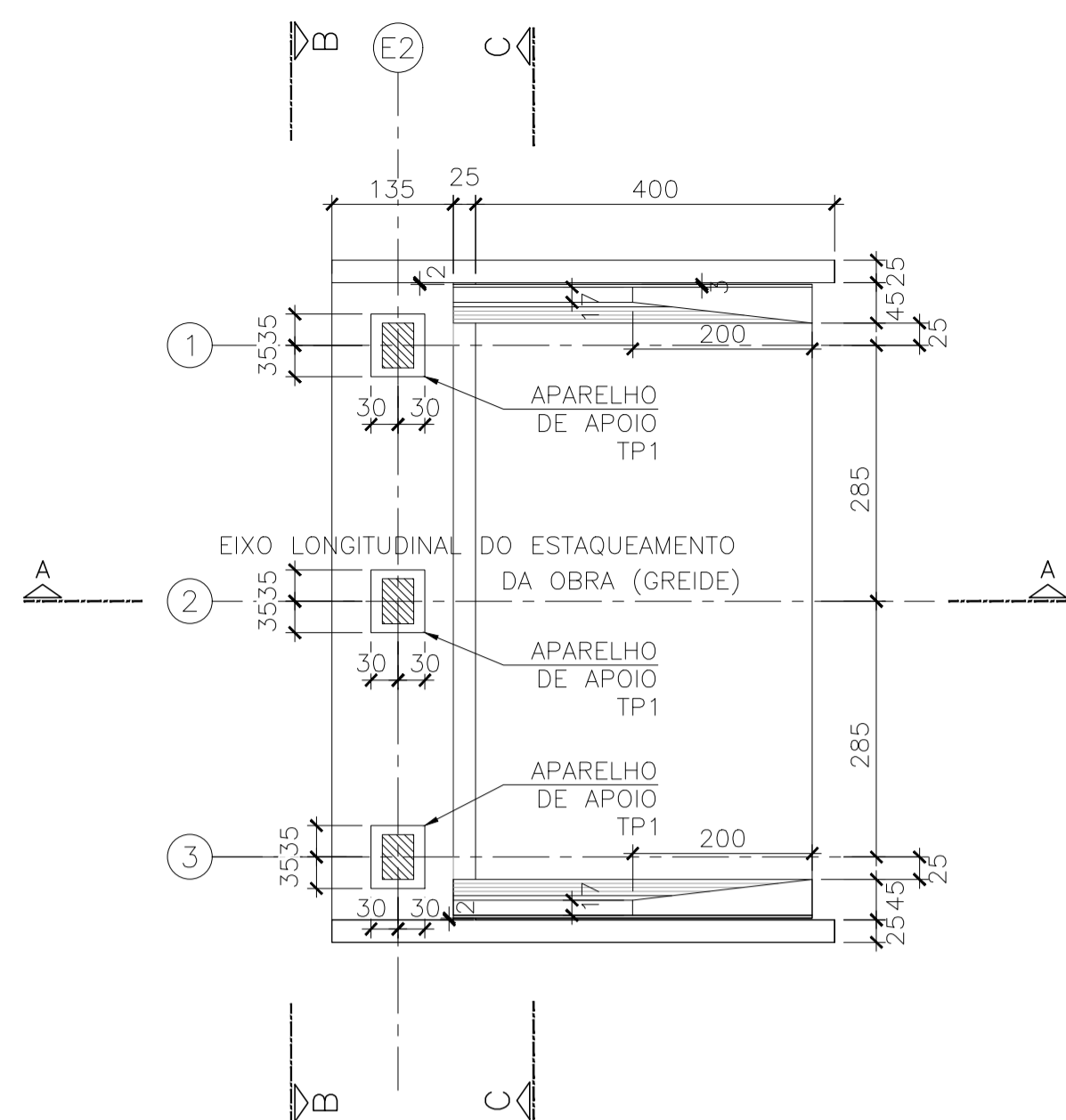
DETALHES DO ENCONTRO 1 / APOIO 1/ALAS 1A 1B

ESCALA INDICADA

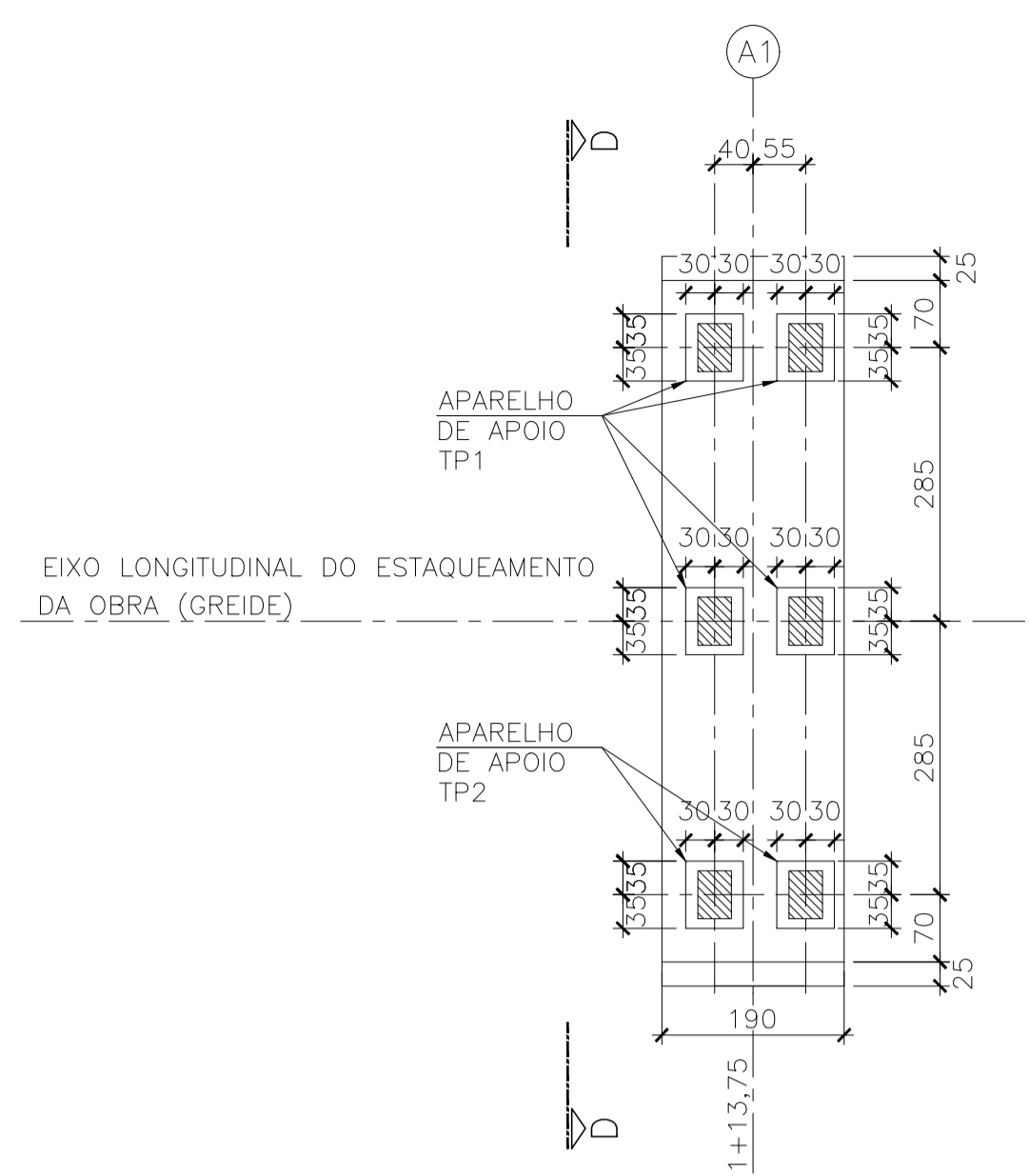
REV.: Nº: SB32\_21\_PB\_ARR\_07\_EST\_R01

FOLHA 07 DE 25

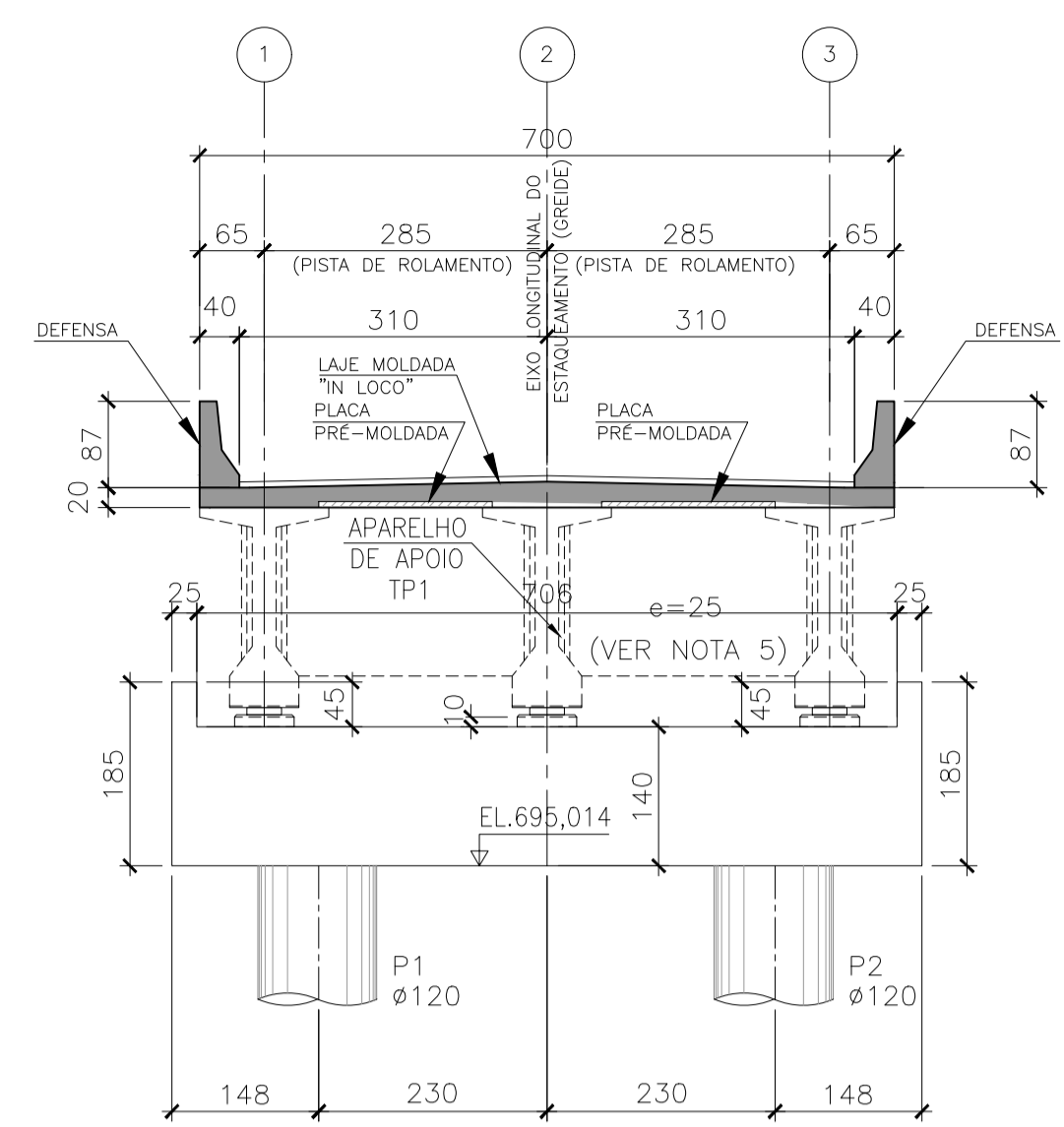
INDICAÇÃO	ESPECIFICAÇÃO
1	0,1
2	0,2
3	0,3
4	0,4
5	0,5
6	0,6
7	0,7
8	0,8
9	0,9
10	1,0
11	1,1
12	1,2
13	1,3
14	1,4
15	1,5
16	1,6
17	1,7
18	1,8
19	1,9
20	2,0
21	2,1
22	2,2
23	2,3
24	2,4
25	2,5
26	2,6
27	2,7
28	2,8
29	2,9
30	3,0
31	3,1
32	3,2
33	3,3
34	3,4
35	3,5
36	3,6
37	3,7
38	3,8
39	3,9
40	4,0
41	4,1
42	4,2
43	4,3
44	4,4
45	4,5
46	4,6
47	4,7
48	4,8
49	4,9
50	5,0
51	5,1
52	5,2
53	5,3
54	5,4
55	5,5
56	5,6
57	5,7
58	5,8
59	5,9
60	6,0
61	6,1
62	6,2
63	6,3
64	6,4
65	6,5
66	6,6
67	6,7
68	6,8
69	6,9
70	7,0
71	7,1
72	7,2
73	7,3
74	7,4
75	7,5
76	7,6
77	7,7
78	7,8
79	7,9
80	8,0
81	8,1
82	8,2
83	8,3
84	8,4
85	8,5
86	8,6
87	8,7
88	8,8
89	8,9
90	9,0
91	9,1
92	9,2
93	9,3
94	9,4
95	9,5
96	9,6
97	9,7
98	9,8
99	9,9
100	10,0



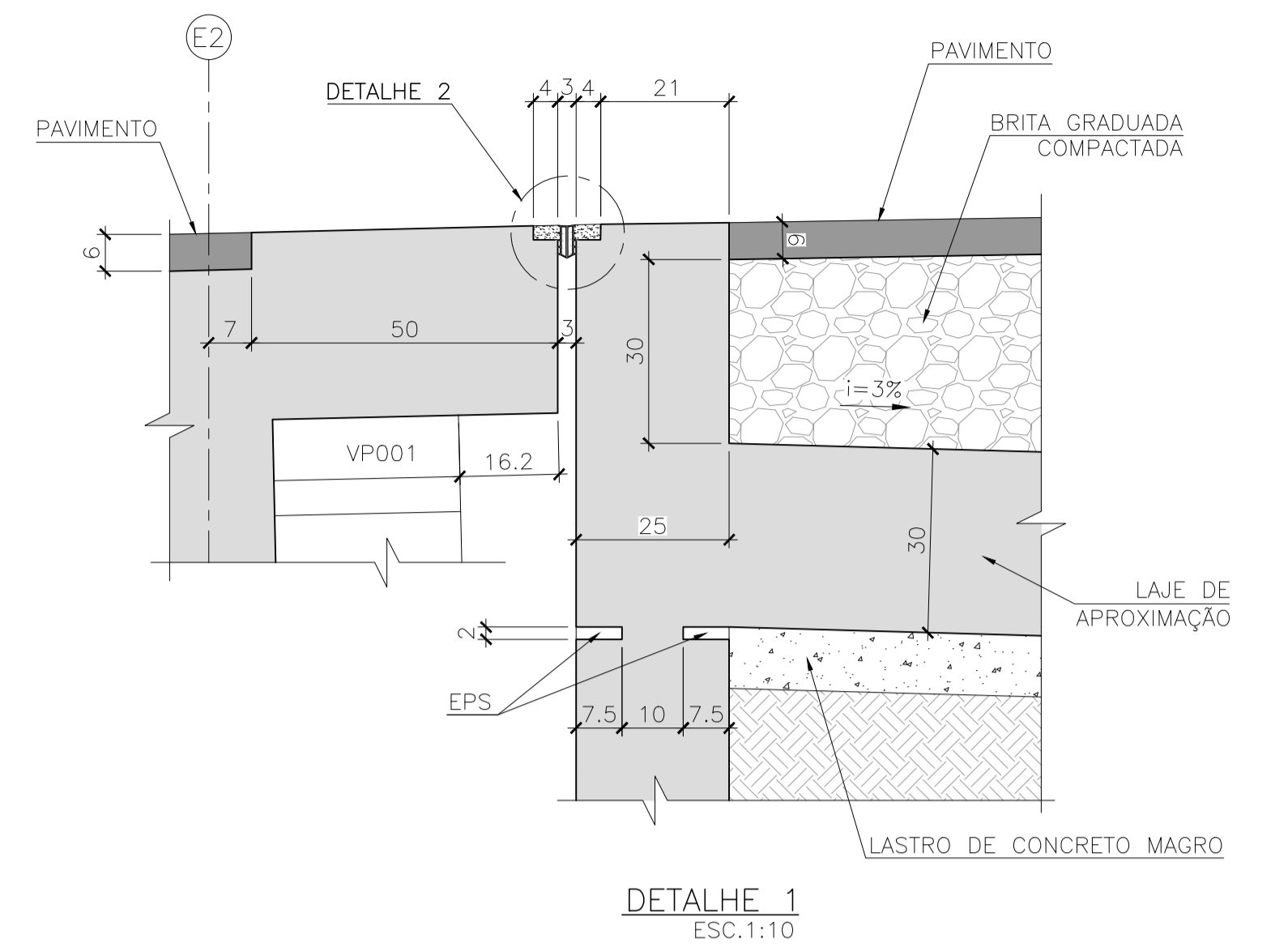
PLANTA DO ENCONTRO 2  
ESC.1:75



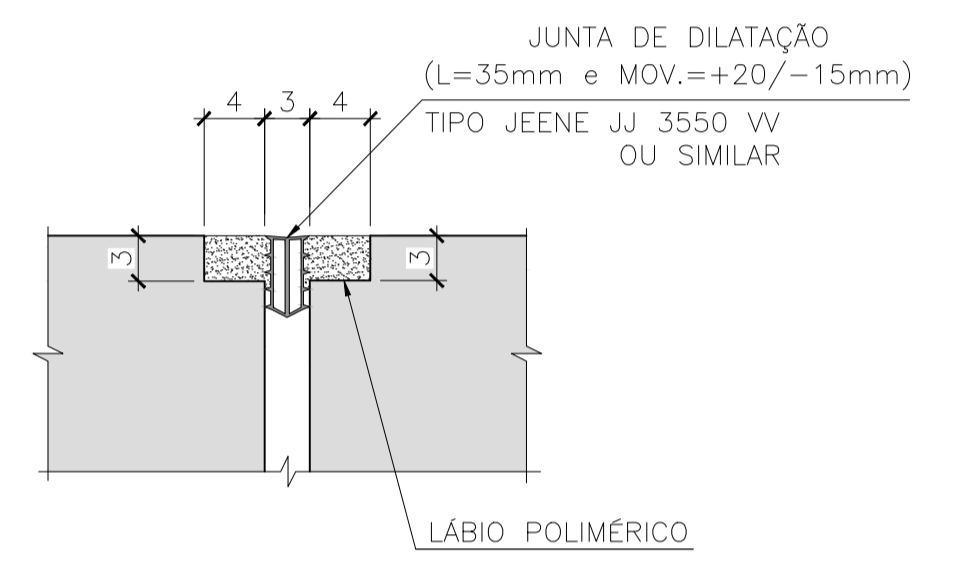
PLANTA DO APOIO 2  
ESC.1:75



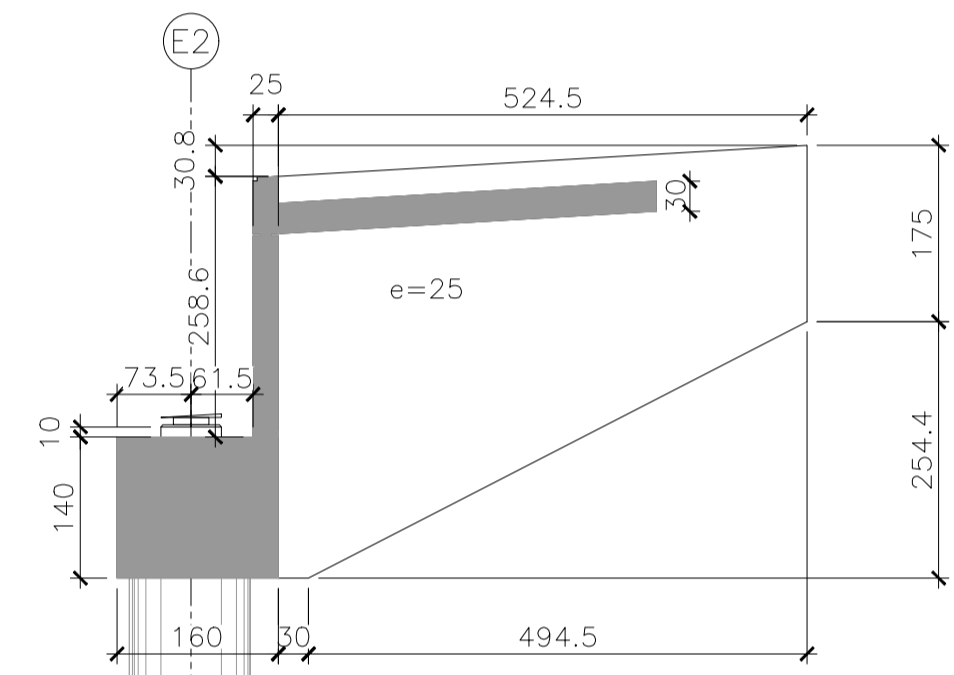
VISTA D-D - ELEVÇÃO FRONTAL DO APOIO 2  
ESC.1:75



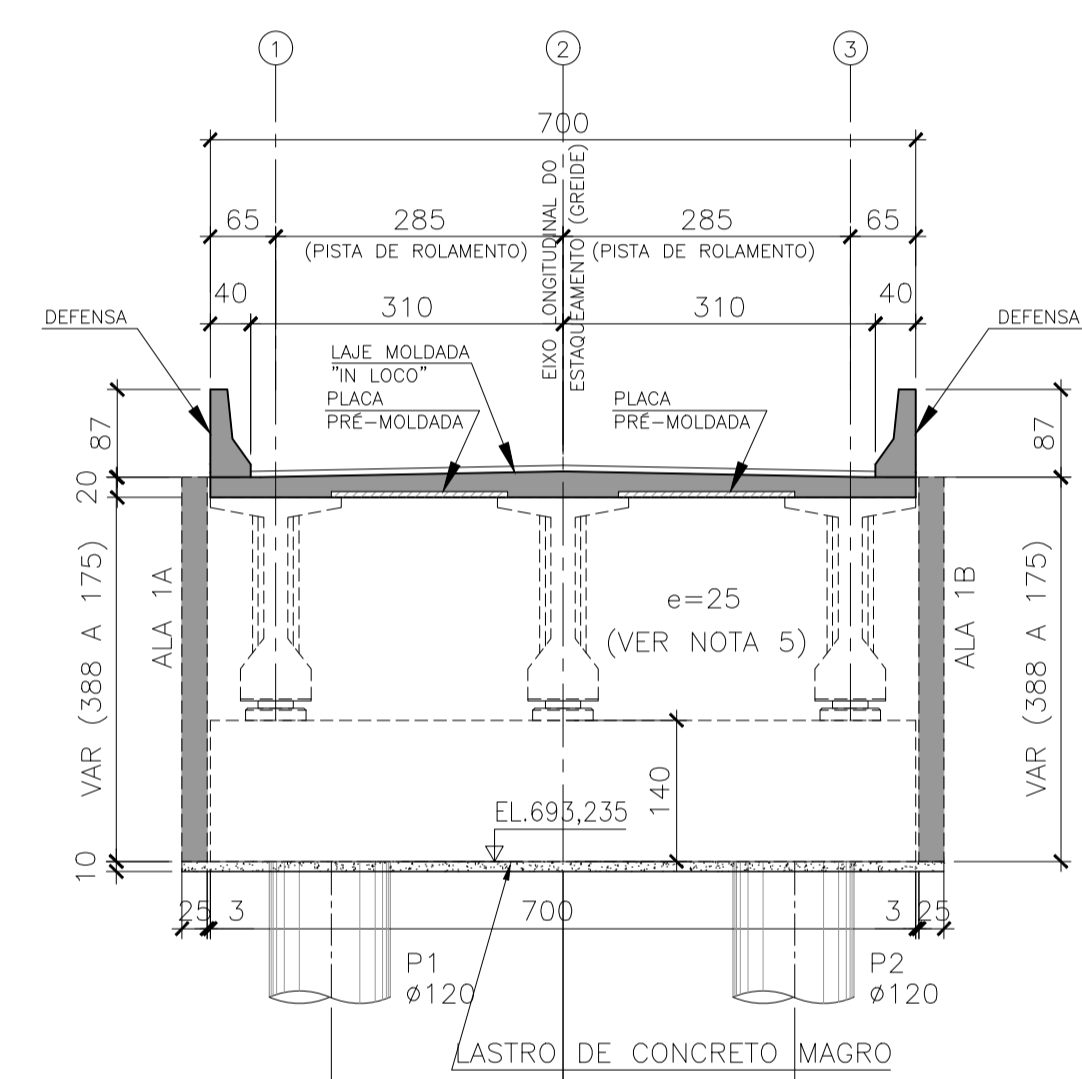
DETALHE 1  
ESC.1:10



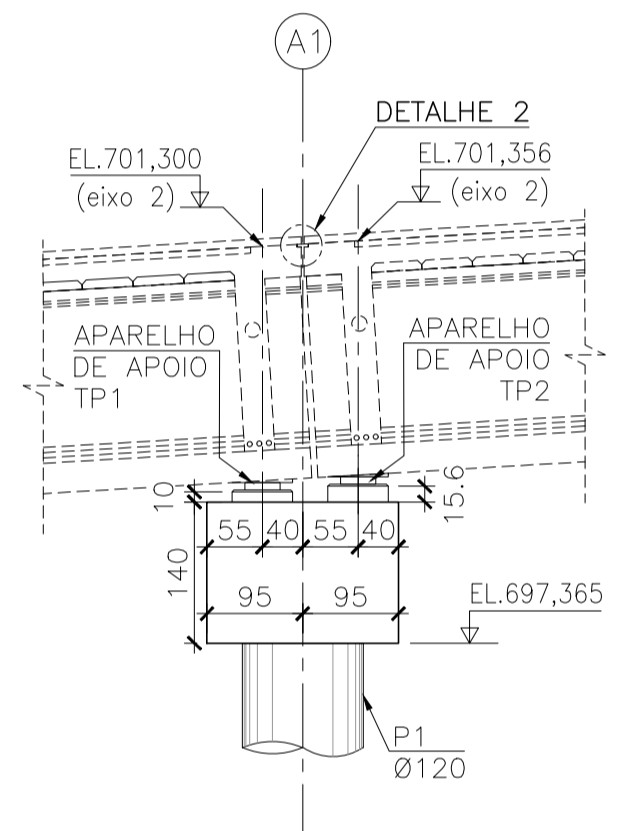
DETALHE 2 - JUNTA DE DILATAÇÃO  
ESC.1:5



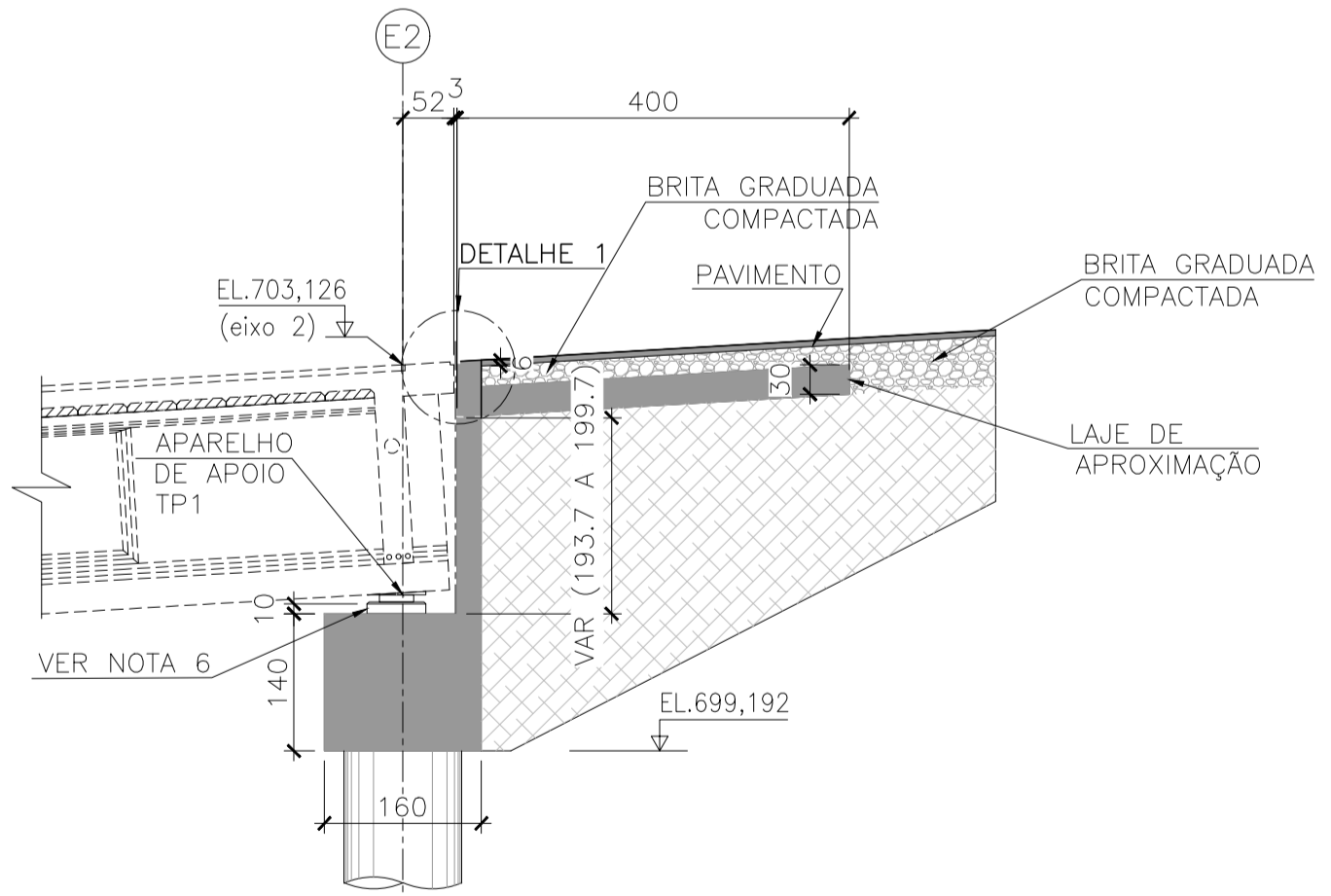
DETALHE DA ALA 2A 2B  
ESC.1:75



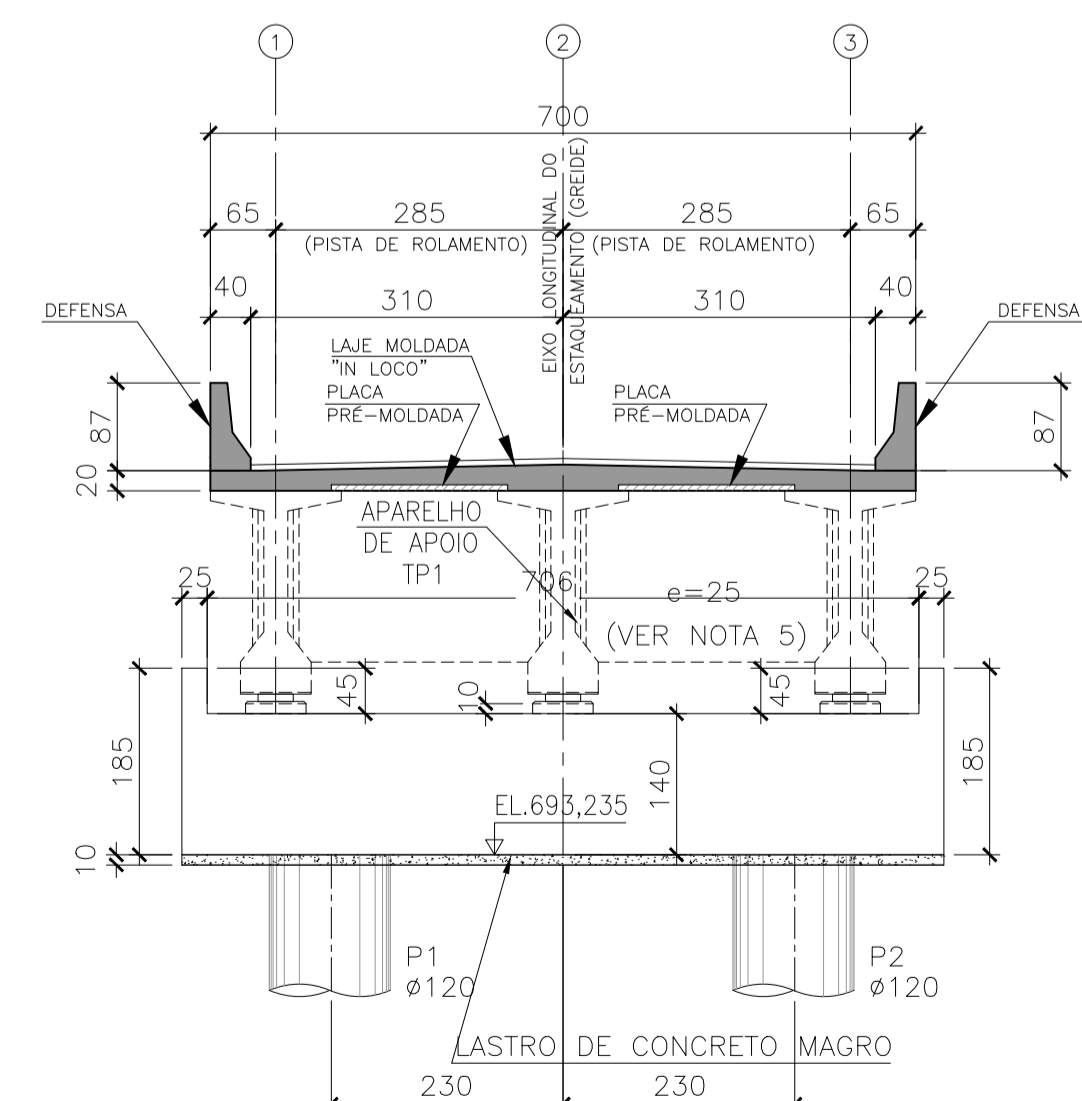
CORTE B-B - ELEVÇÃO POSTERIOR DO ENCONTRO 1  
ESC.1:75



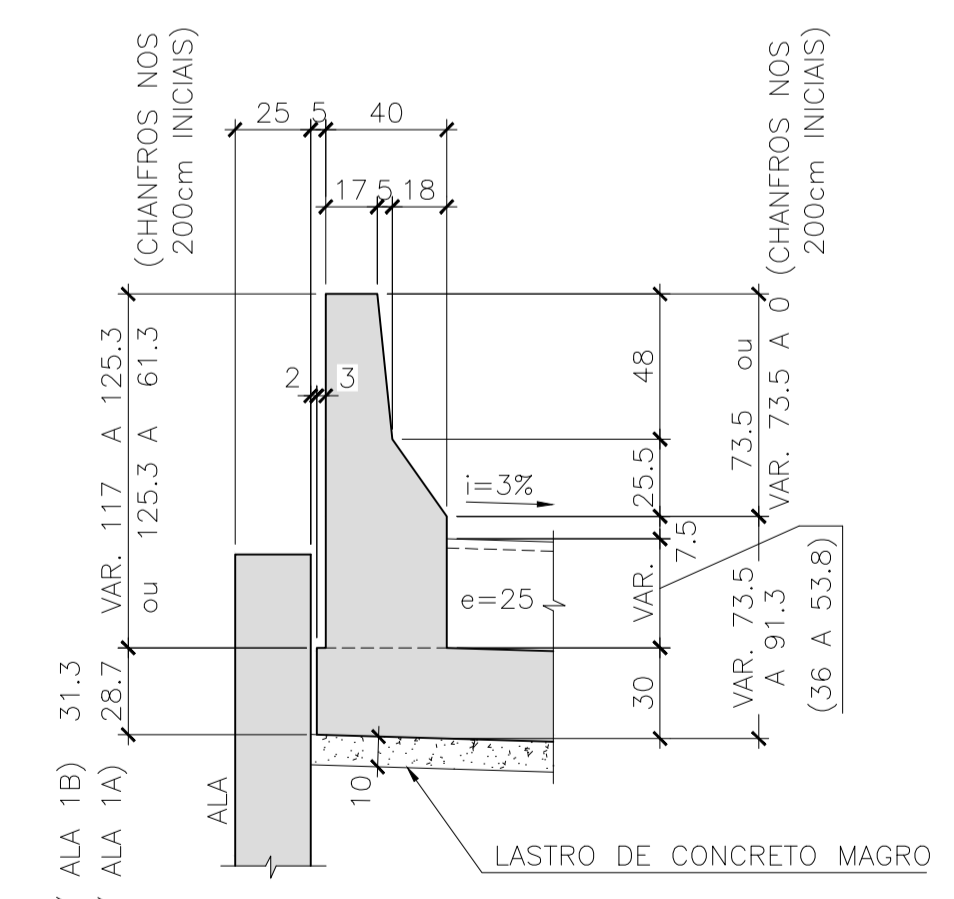
DETALHE APOIO 2  
ESC.1:75



CORTE A-A  
ESC.1:75



VISTA C-C - ELEVÇÃO FRONTAL DO ENCONTRO 1  
ESC.1:75



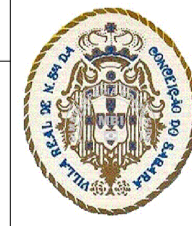
DETALHE 3  
ESC.1:25  
(DEFENSAS SOBRE A LAJE DE APROXIMAÇÃO)

NOTAS:  
1- DIMENSÕES EM METROS E DIÂMETROS EM MILÍMETROS, SALVO INDICAÇÃO CONTRÁRIA.  
2- AS COTAS DESTES DESENHO, ANTES DE SUA EXECUÇÃO, DEVEM SER CONFERIDAS E RATIFICADAS PELO EXECUTOR DA OBRA.

REV.	T.E.	DESCRIÇÃO	PROJ.	PROJ.	VER.	APR.	AUT.	DATA
REVISÕES								
T.E.	(A) PRELIMINAR	(D) PARA COTAÇÃO	(G) CONFORME CONSTRUÍDO					
TIPO DE EMISSÃO	(B) PARA APROVAÇÃO	(E) PARA CONSTRUÇÃO	(H) CANCELADO					
	(C) PARA CONHECIMENTO	(F) CONFORME COMPRADO						
APROVAÇÃO			ASSINATURA				DATA	
RT	ASSINATURA	RENATO CARVALHO CARREIRA		CREA/MG:	29.449		29/04/2022	
PROJETISTA								29/04/2022
PROJETISTA								29/04/2022
SUPERVISOR								29/04/2022



PROJETO ESTRUTURAL  
PROJETO BÁSICO  
BAIRRO PACIÊNCIA  
PONTE ARRAIAL VELHO  
DETALHES DO ENCONTRO 2 / APOIO 2/ALAS 2A 2B

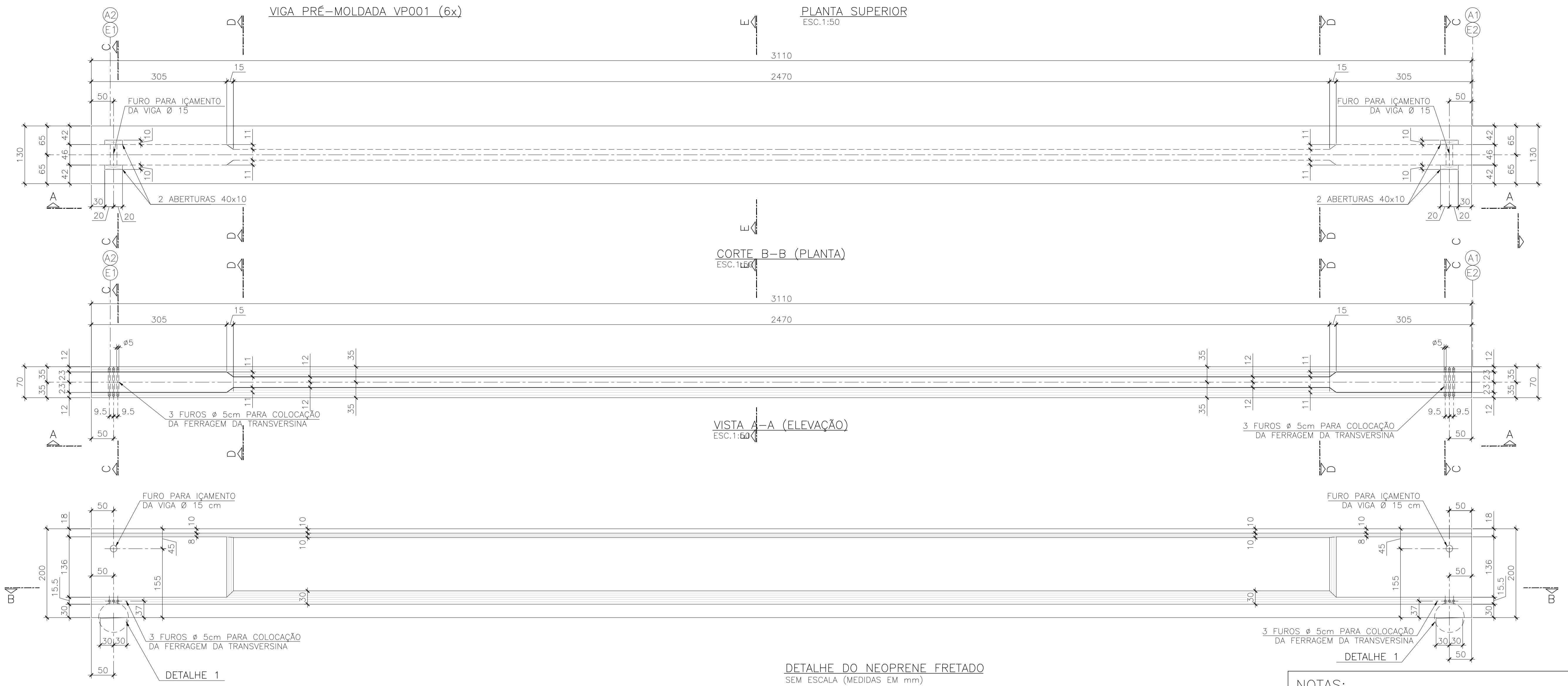


REV.: 00 Nº: SB32\_21\_PB\_ARR\_08\_EST\_R01  
FOLHA 08 DE 25

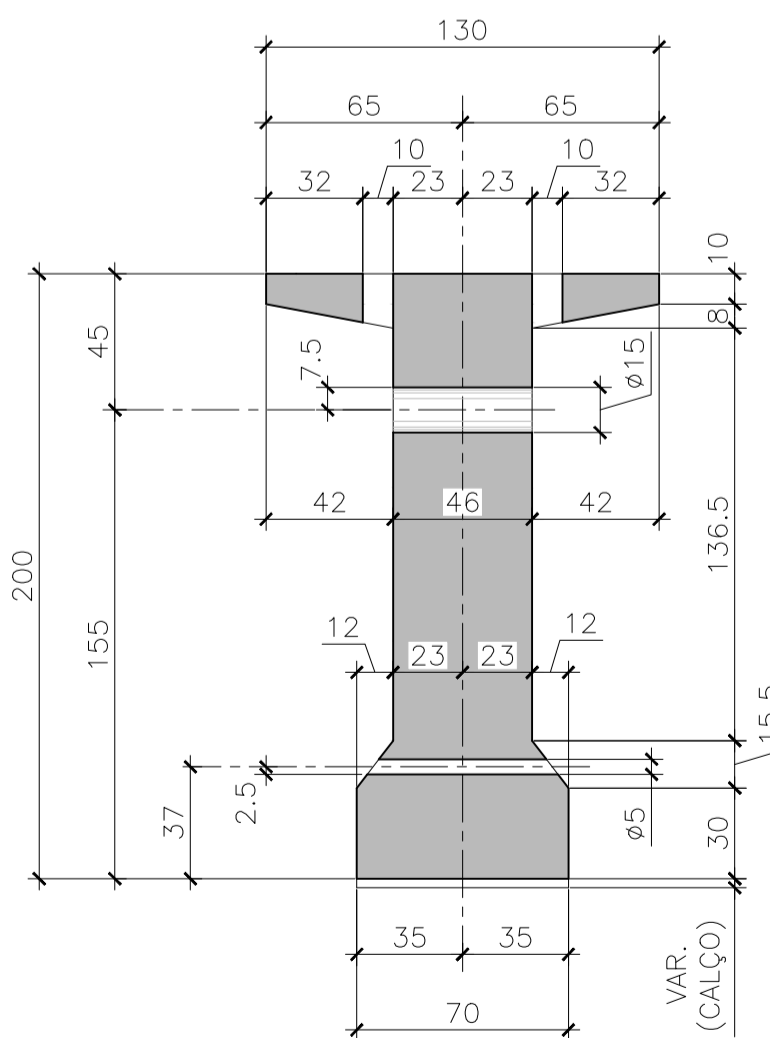
INSTRUÇÕES P/ PLANEJADA	COM	ESPECIFICAÇÃO
1	0.1	
2	0.2	
3	0.3	
4	0.4	
5	0.5	
6	0.6	
7	0.7	
8	0.8	
9	0.9	
10	1.0	
11	1.1	
12	1.2	
13	1.3	
14	1.4	
15	1.5	
16	1.6	
17	1.7	
18	1.8	
19	1.9	
20	2.0	
21	2.1	
22	2.2	
23	2.3	
24	2.4	
25	2.5	
26	2.6	
27	2.7	
28	2.8	
29	2.9	
30	3.0	
31	3.1	
32	3.2	
33	3.3	
34	3.4	
35	3.5	
36	3.6	
37	3.7	
38	3.8	
39	3.9	
40	4.0	
41	4.1	
42	4.2	
43	4.3	
44	4.4	
45	4.5	
46	4.6	
47	4.7	
48	4.8	
49	4.9	
50	5.0	
51	5.1	
52	5.2	
53	5.3	
54	5.4	
55	5.5	
56	5.6	
57	5.7	
58	5.8	
59	5.9	
60	6.0	
61	6.1	
62	6.2	
63	6.3	
64	6.4	
65	6.5	
66	6.6	
67	6.7	
68	6.8	
69	6.9	
70	7.0	
71	7.1	
72	7.2	
73	7.3	
74	7.4	
75	7.5	
76	7.6	
77	7.7	
78	7.8	
79	7.9	
80	8.0	
81	8.1	
82	8.2	
83	8.3	
84	8.4	
85	8.5	
86	8.6	
87	8.7	
88	8.8	
89	8.9	
90	9.0	
91	9.1	
92	9.2	
93	9.3	
94	9.4	
95	9.5	
96	9.6	
97	9.7	
98	9.8	
99	9.9	
100	10.0	

VIGA PRÉ-MOLDADA VP001 (6x)

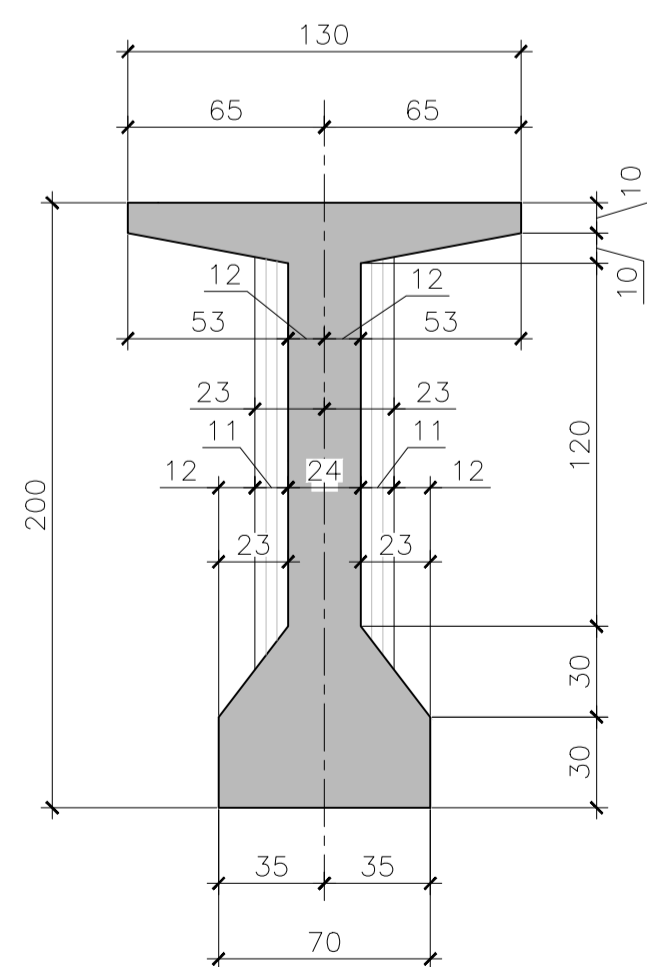
PLANTA SUPERIOR  
ESC.1:50



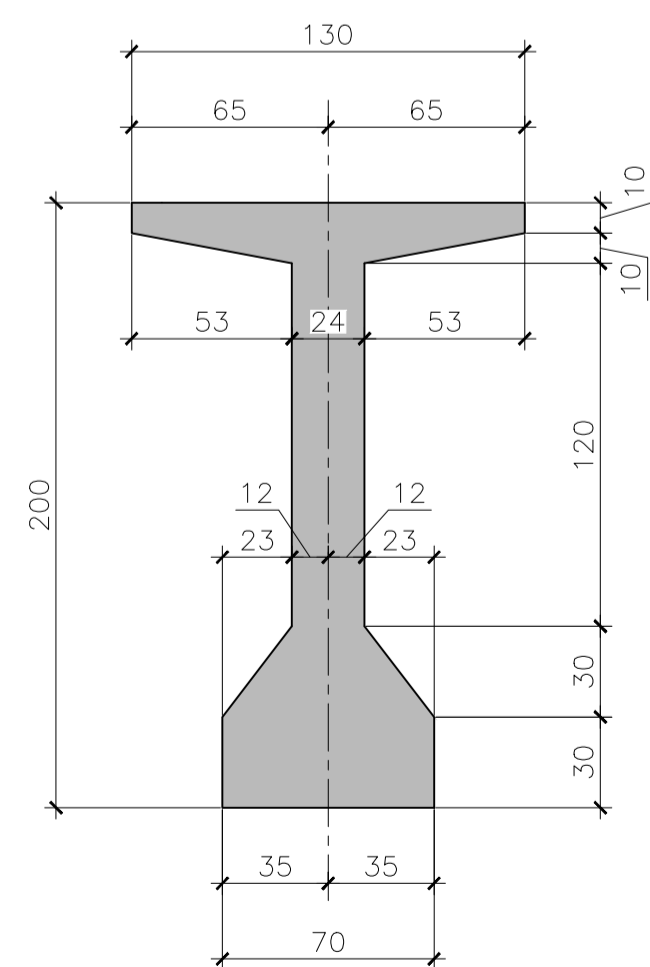
CORTE C-C  
SEÇÃO DA VIGA  
ESC.1:25



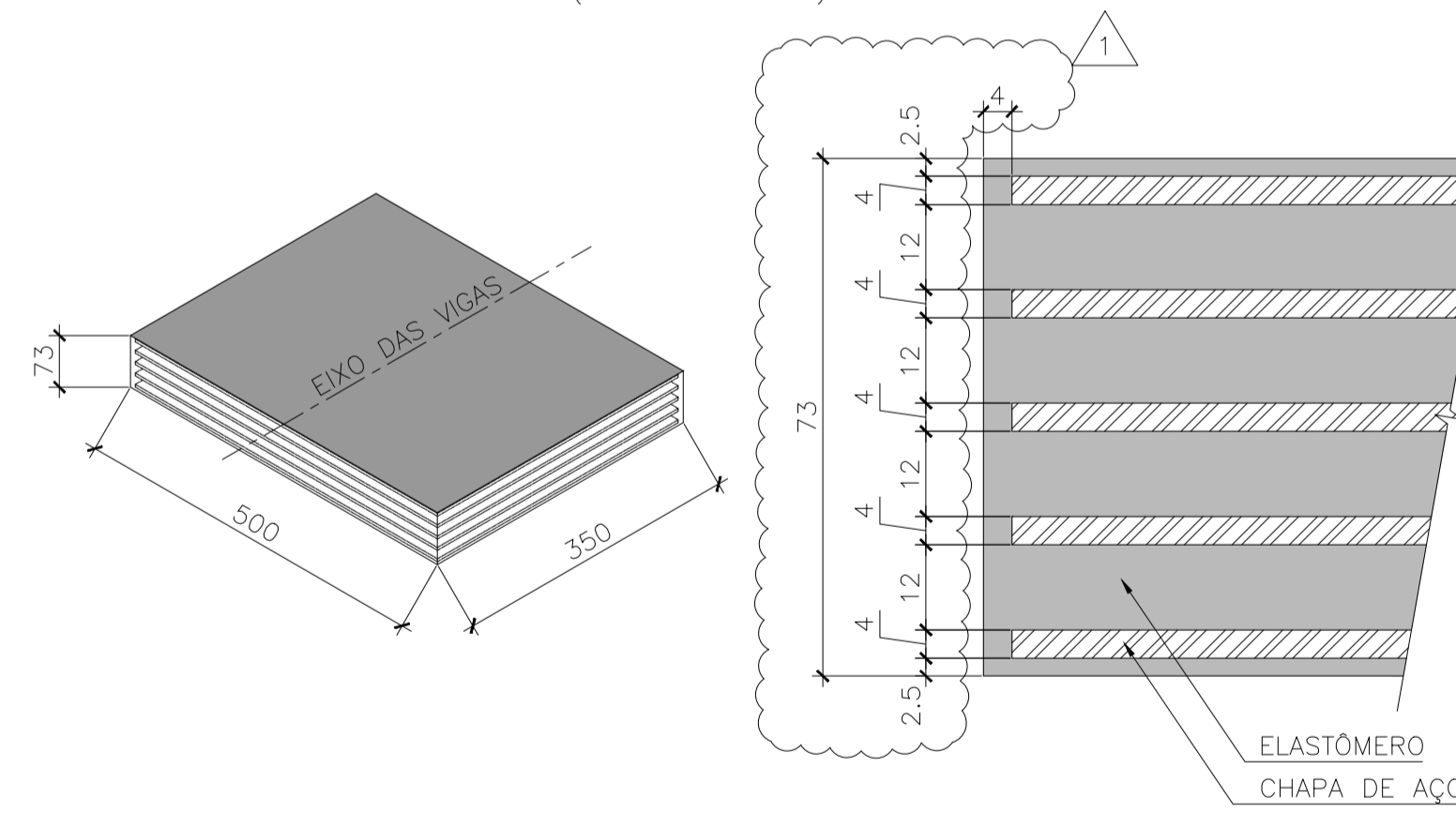
CORTE D-D  
SEÇÃO DA VIGA  
ESC.1:25



CORTE E-E  
SEÇÃO DA VIGA  
ESC.1:25

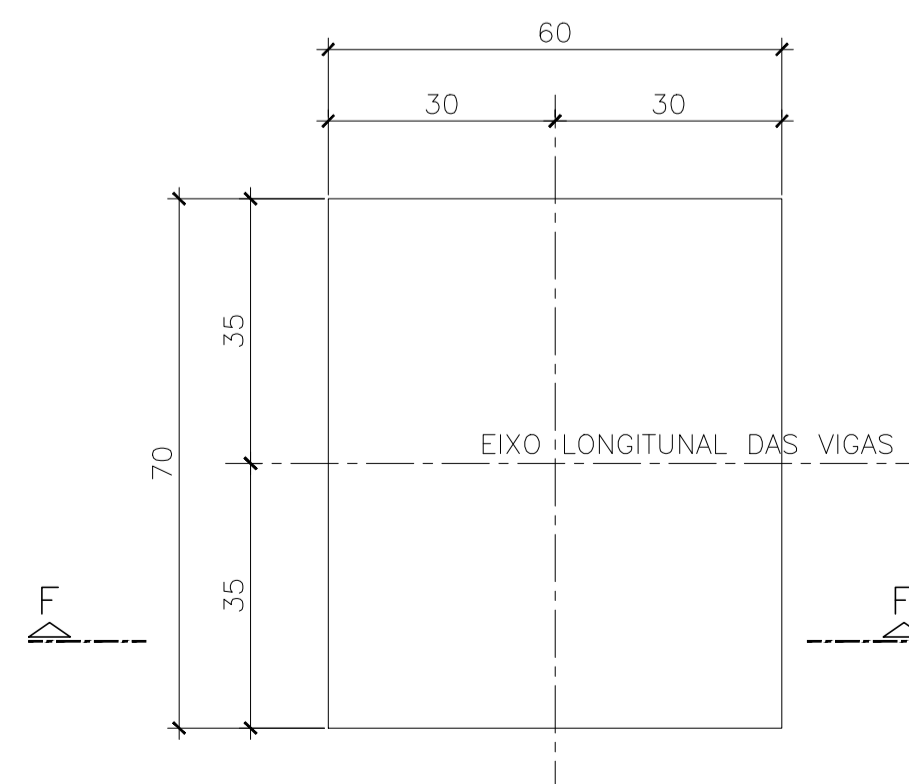


DETALHE DO NEOPRENE FRETADO  
SEM ESCALA (MEDIDAS EM mm)

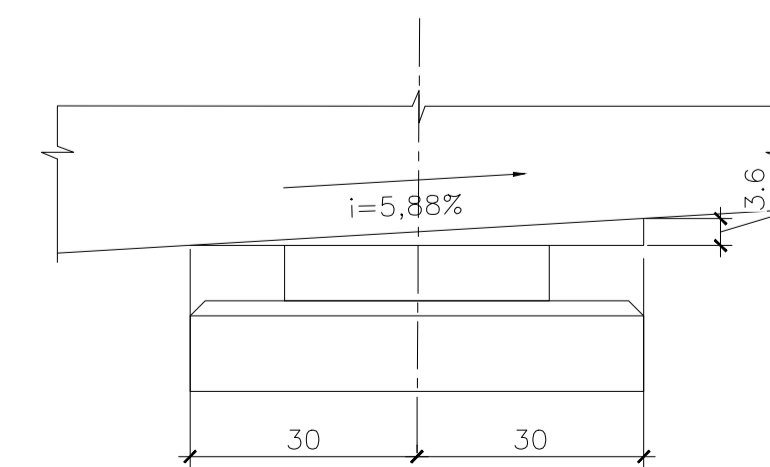


DETALHE 1  
CALÇO PARA REGULARIZAÇÃO  
ESC.1:10

PLANTA



CORTE F-F



NOTAS:

- 1- DIMENSÕES EM METROS E DIÂMETROS EM MILÍMETROS, SALVO INDICAÇÃO CONTRÁRIA.
- 2- AS COTAS DESTES DESENHO, ANTES DE SUA EXECUÇÃO, DEVEM SER CONFERIDAS E RATIFICADAS PELO EXECUTOR DA OBRA.

REV.	T.E.	DESCRIÇÃO	PROJ.	PROJ.	VER.	APR.	AUT.	DATA

REVISÕES

T.E.	(A) PRELIMINAR	(D) PARA COTAÇÃO	(G) CONFORME CONSTRUÍDO
TIPO DE EMISSÃO	(B) PARA APROVAÇÃO	(E) PARA CONSTRUÇÃO	(H) CANCELADO
	(C) PARA CONHECIMENTO	(F) CONFORME COMPRADO	

APROVAÇÃO		ASSINATURA	DATA
RT	ASSINATURA		29/04/2022
	NOME	RENATO CARVALHO CARREIRA	29/04/2022
	PROJETA	CREA/MG: 29.449	29/04/2022
	PROJETA		29/04/2022
	SUPERVISOR		29/04/2022

**CONOPP CONSULTORIA** PREFEITURA MUNICIPAL DE SABARÁ - MG

PROJETO ESTRUTURAL

PROJETO BÁSICO  
BAIRRO PACIÊNCIA  
PONTE ARRAIAL VELHO  
FORMA DA VIGA PRÉ MOLDADA VP001



ESCALA INDICADA

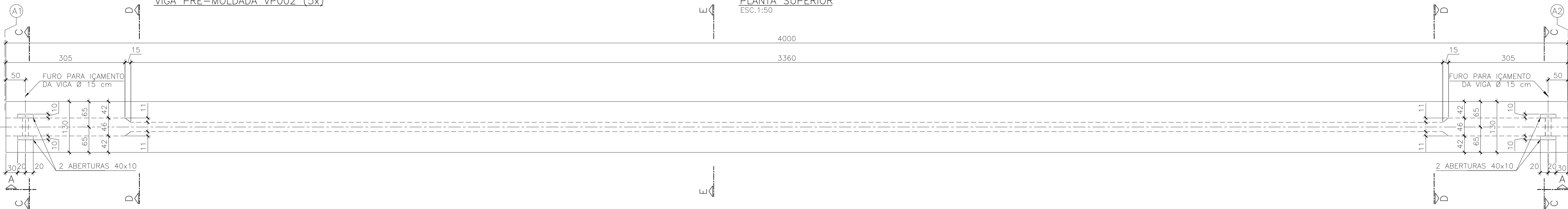
REV.: 00	N°: SB32_21_PB_ARR_09_EST_R01	FOLHA 09 DE 25
----------	-------------------------------	----------------

INSTRUÇÕES DE EXECUÇÃO	FOR.	ESPESSURA
1	S1	0,1
2	S2	0,2
3	S3	0,3
4	S4	0,4
5	S5	0,5
6	S6	0,6
7	S7	0,7
8	S8	0,8
9	S9	0,9
10	S10	1,0
11	S11	1,1
12	S12	1,2
13	S13	1,3
14	S14	1,4
15	S15	1,5
16	S16	1,6
17	S17	1,7
18	S18	1,8
19	S19	1,9
20	S20	2,0
21	S21	2,1
22	S22	2,2
23	S23	2,3
24	S24	2,4
25	S25	2,5
26	S26	2,6
27	S27	2,7
28	S28	2,8
29	S29	2,9
30	S30	3,0
31	S31	3,1
32	S32	3,2
33	S33	3,3
34	S34	3,4
35	S35	3,5
36	S36	3,6
37	S37	3,7
38	S38	3,8
39	S39	3,9
40	S40	4,0
41	S41	4,1
42	S42	4,2
43	S43	4,3
44	S44	4,4
45	S45	4,5
46	S46	4,6
47	S47	4,7
48	S48	4,8
49	S49	4,9
50	S50	5,0

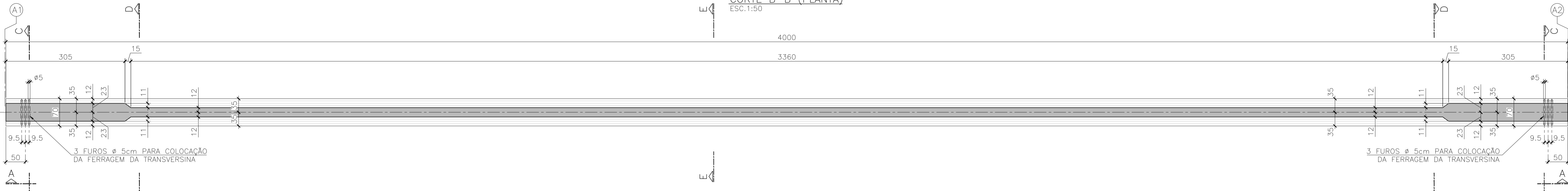


VIGA PRÉ-MOLDADA VP002 (5x)

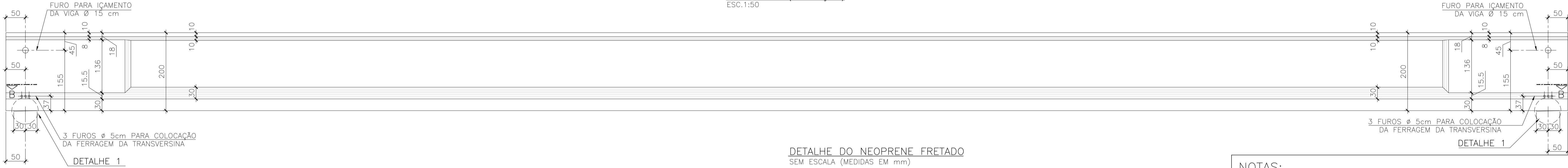
PLANTA SUPERIOR  
ESC.1:50



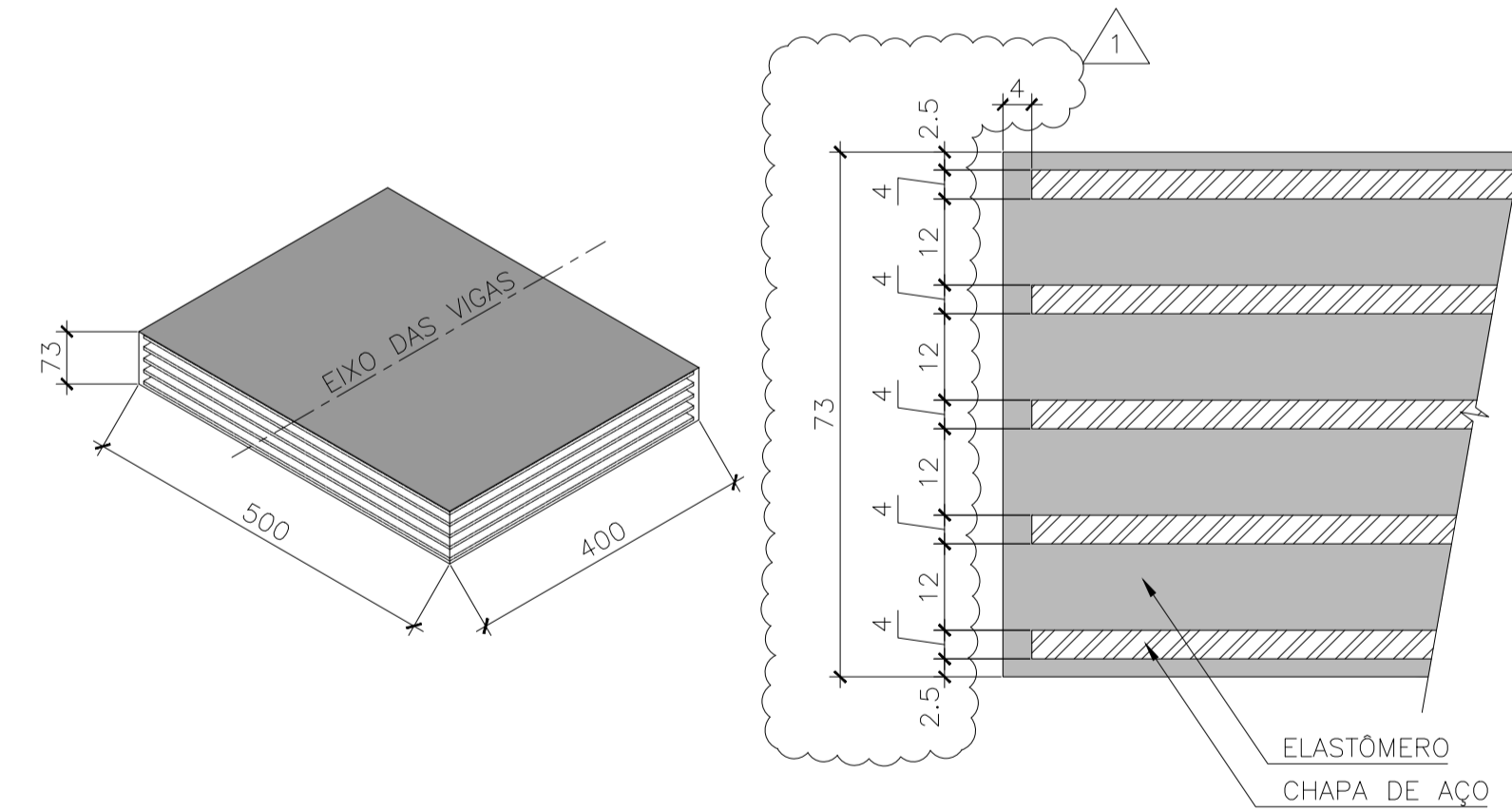
CORTE B-B (PLANTA)  
ESC.1:50



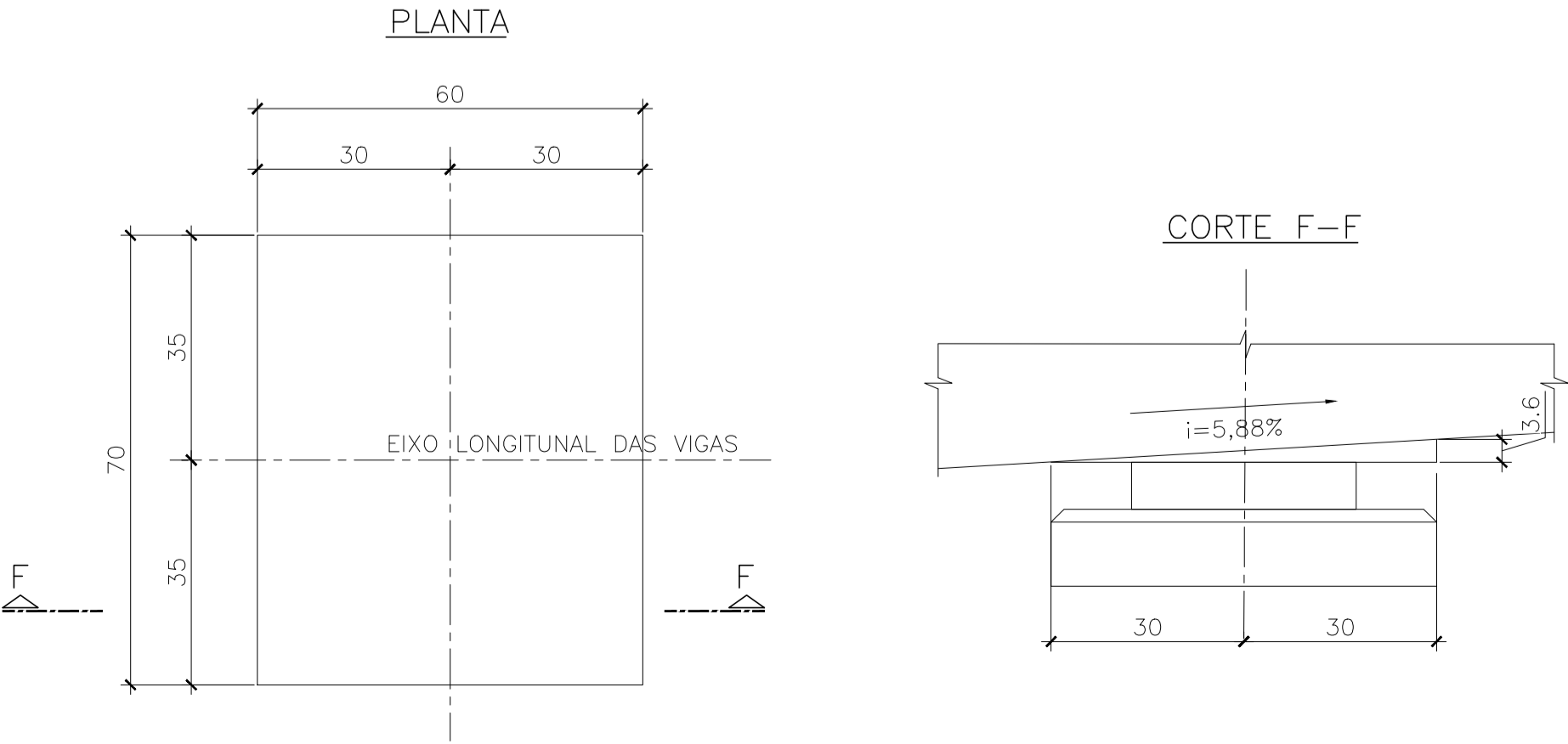
VISTA A-A (ELEVAÇÃO)  
ESC.1:50



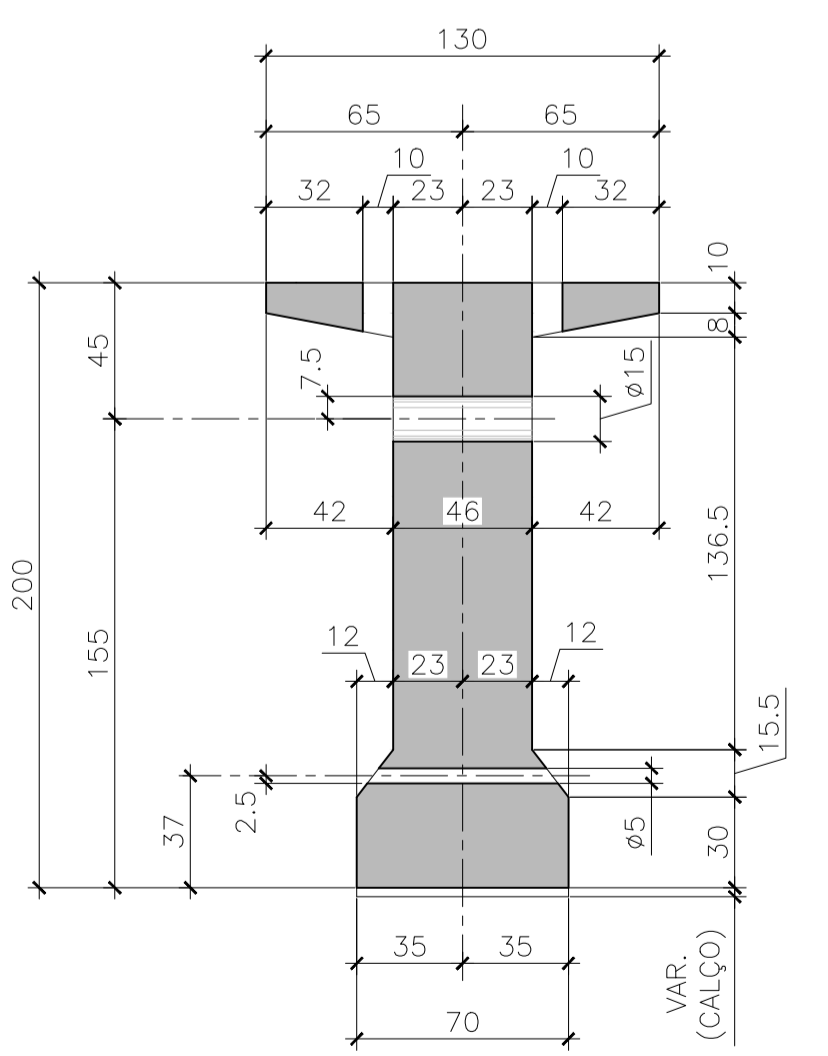
DETALHE DO NEOPRENE FRETADO  
SEM ESCALA (MEDIDAS EM mm)



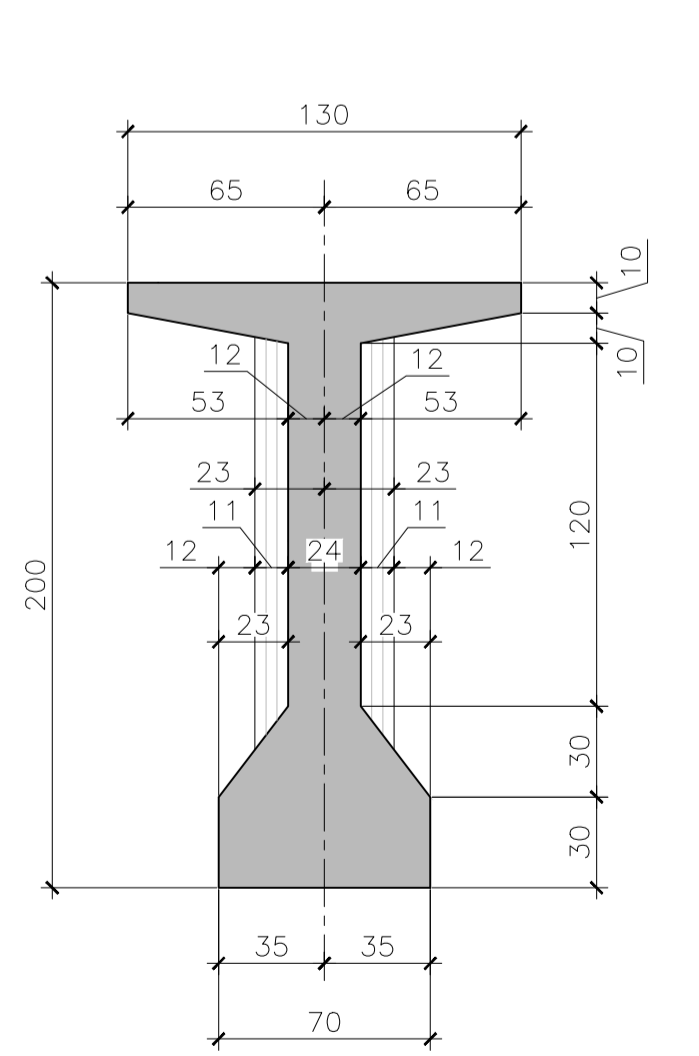
DETALHE 1  
CALÇO PARA REGULARIZAÇÃO  
ESC.1:10



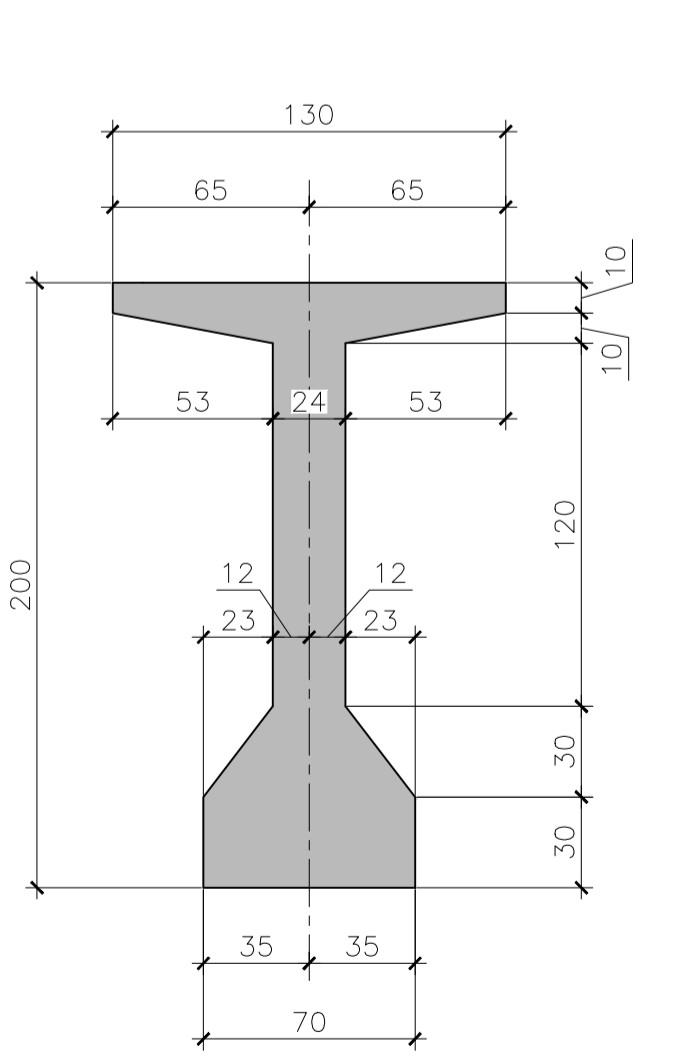
CORTE C-C  
SEÇÃO DA VIGA  
ESC.1:25



CORTE D-D  
SEÇÃO DA VIGA  
ESC.1:25



CORTE E-E  
SEÇÃO DA VIGA  
ESC.1:25



**NOTAS:**  
1- DIMENSÕES EM METROS E DIÂMETROS EM MILÍMETROS, SALVO INDICAÇÃO CONTRÁRIA.  
2- AS COTAS DESTES DESENHO, ANTES DE SUA EXECUÇÃO, DEVEM SER CONFERIDAS E RATIFICADAS PELO EXECUTOR DA OBRA.

REV.	T.E.	DESCRIÇÃO	PROJ.	PROJ.	VER.	APR.	AUT.	DATA

T.E.		TIPO DE EMISSÃO		REVISÕES		APROVAÇÃO		DATA
(A) PRELIMINAR	(D) PARA COTAÇÃO	(G) CONFORME CONSTRUÍDO	(B) PARA APROVAÇÃO	(E) PARA CONSTRUÇÃO	(H) CANCELADO	(C) PARA CONHECIMENTO	(F) CONFORME COMPRADO	
RT	ASSINATURA	RENATO CARVALHO CARREIRA	CREA/MG: 29.449					29/04/2022
PROJETISTA								29/04/2022
PROJETISTA								
SUPERVISOR								29/04/2022

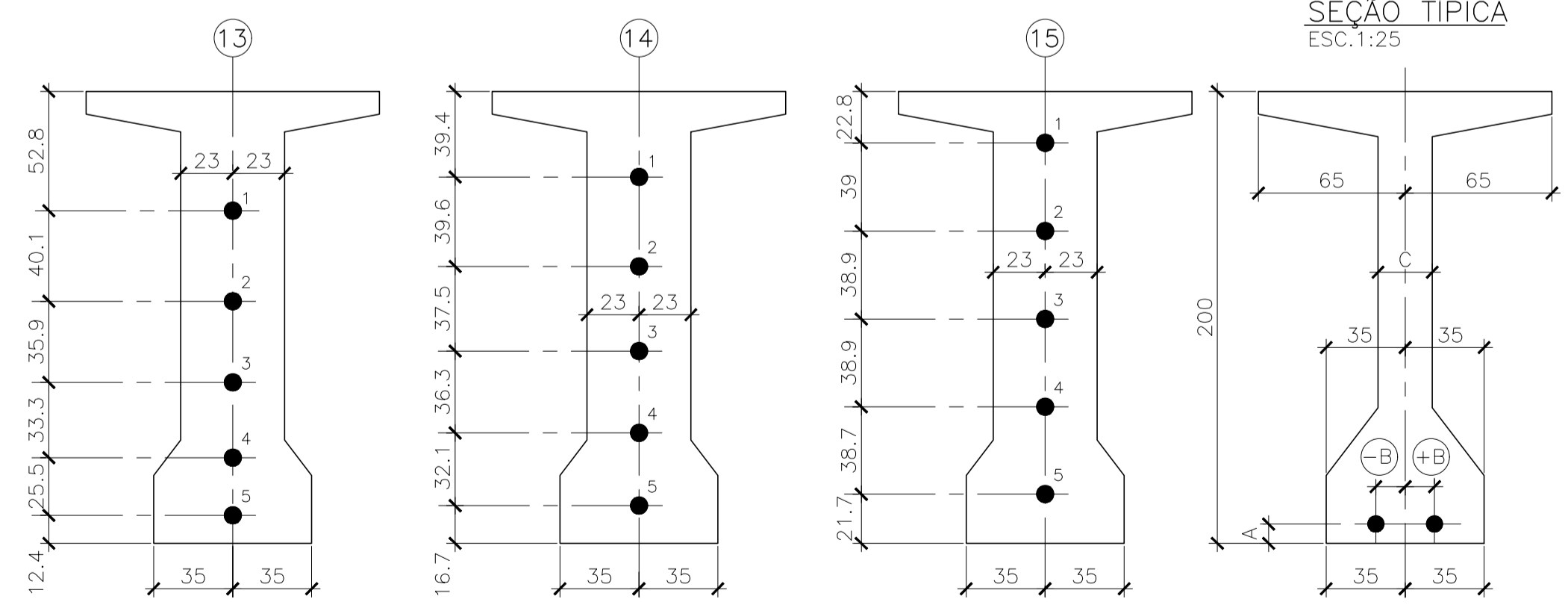
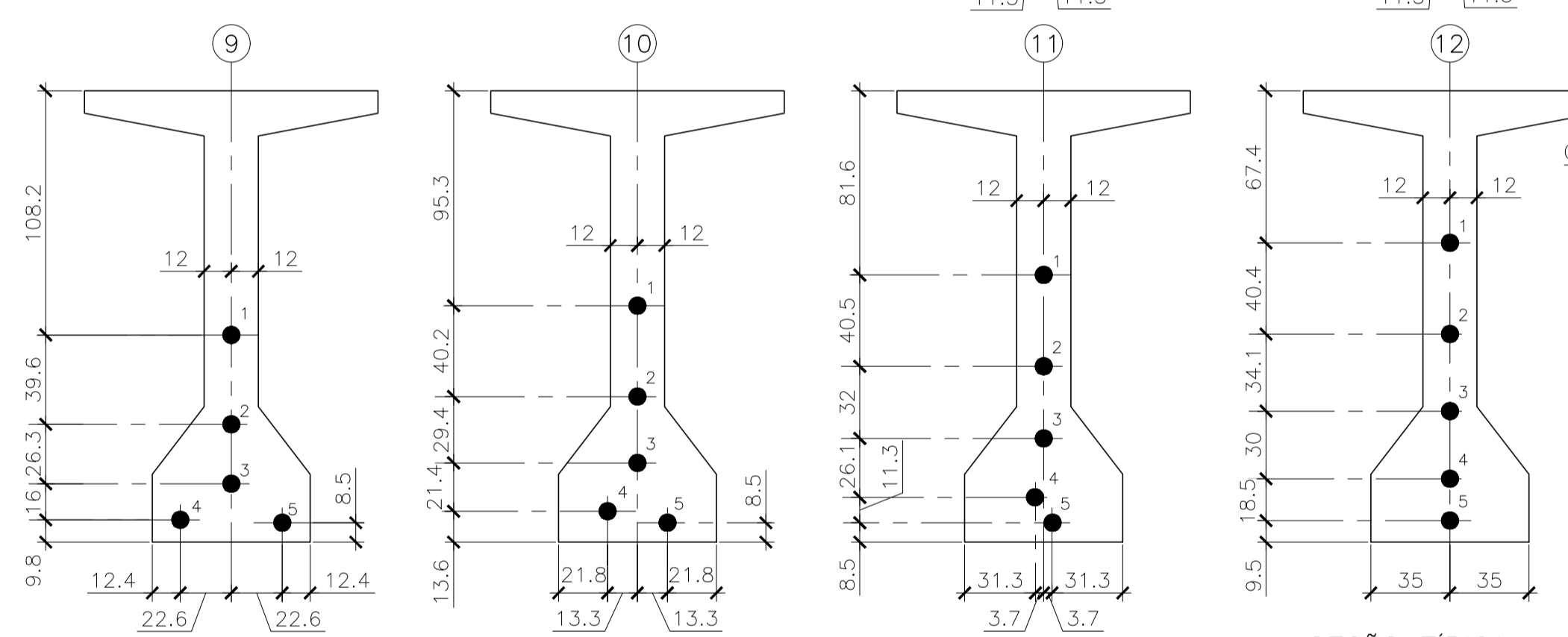
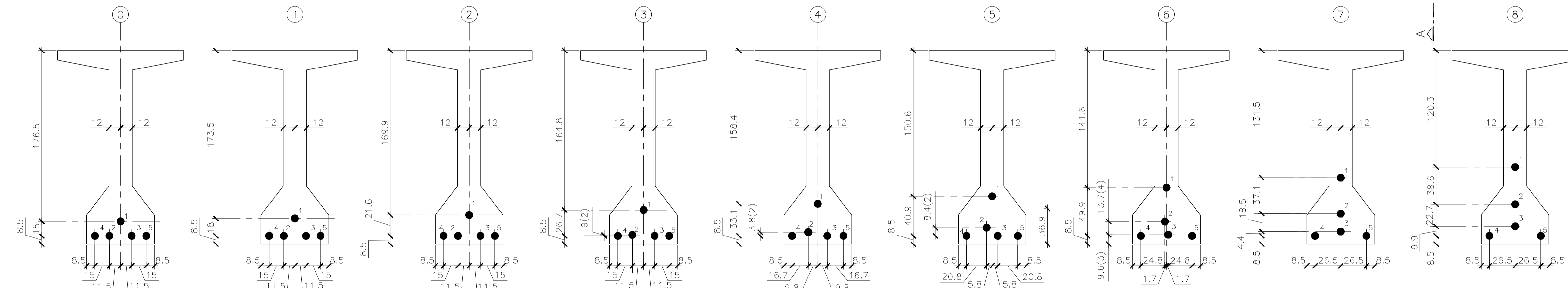
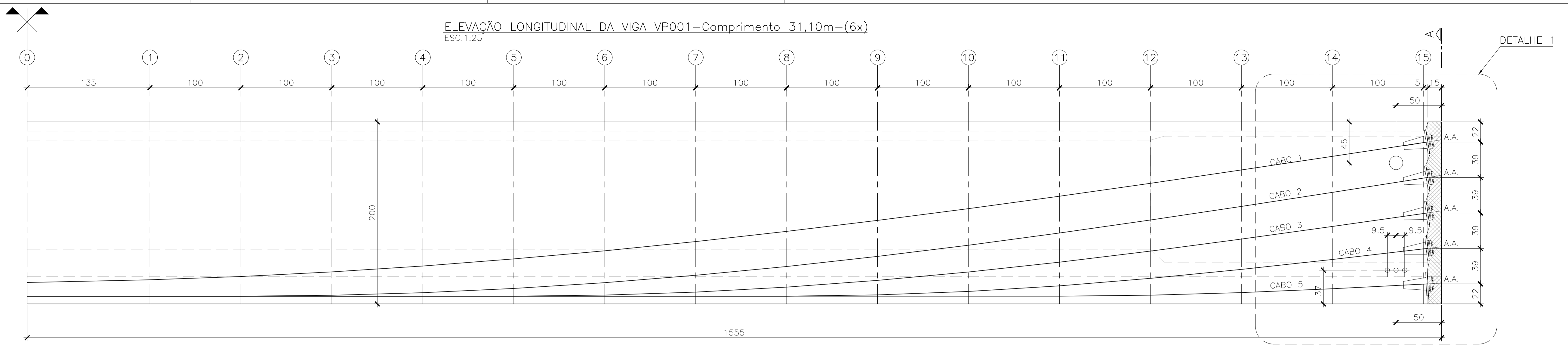


PROJETO ESTRUTURAL  
PROJETO BÁSICO  
BAIRRO PACIÊNCIA  
PONTE ARRAIAL VELHO  
FORMA DA VIGA PRÉ MOLDADA VP0002

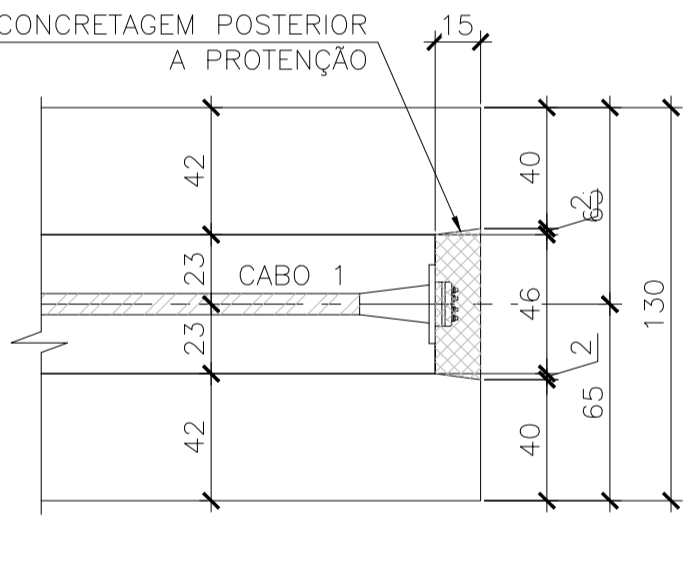


INDICAÇÃO	ESPECIFICAÇÃO
1	0,1
2	0,2
3	0,3
4	0,4
5	0,5
6	0,6
7	0,7
8	0,8
9	0,9
10	1,0
11	1,1
12	1,2
13	1,3
14	1,4
15	1,5
16	1,6
17	1,7
18	1,8
19	1,9
20	2,0
21	2,1
22	2,2
23	2,3
24	2,4
25	2,5
26	2,6
27	2,7
28	2,8
29	2,9
30	3,0
31	3,1
32	3,2
33	3,3
34	3,4
35	3,5
36	3,6
37	3,7
38	3,8
39	3,9
40	4,0
41	4,1
42	4,2
43	4,3
44	4,4
45	4,5
46	4,6
47	4,7
48	4,8
49	4,9
50	5,0
51	5,1
52	5,2
53	5,3
54	5,4
55	5,5
56	5,6
57	5,7
58	5,8
59	5,9
60	6,0
61	6,1
62	6,2
63	6,3
64	6,4
65	6,5
66	6,6
67	6,7
68	6,8
69	6,9
70	7,0
71	7,1
72	7,2
73	7,3
74	7,4
75	7,5
76	7,6
77	7,7
78	7,8
79	7,9
80	8,0
81	8,1
82	8,2
83	8,3
84	8,4
85	8,5
86	8,6
87	8,7
88	8,8
89	8,9
90	9,0
91	9,1
92	9,2
93	9,3
94	9,4
95	9,5
96	9,6
97	9,7
98	9,8
99	9,9
100	10,0

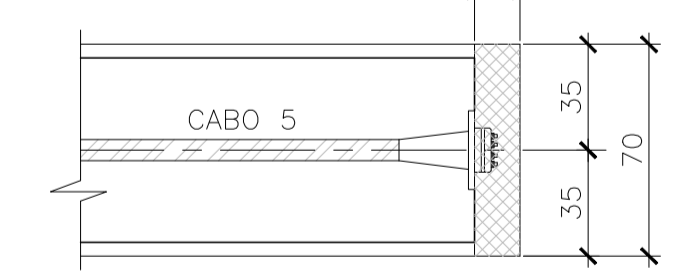
ELEVÇÃO LONGITUDINAL DA VIGA VP001-Comprimento 31,10m-(6x)  
ESC.1:25



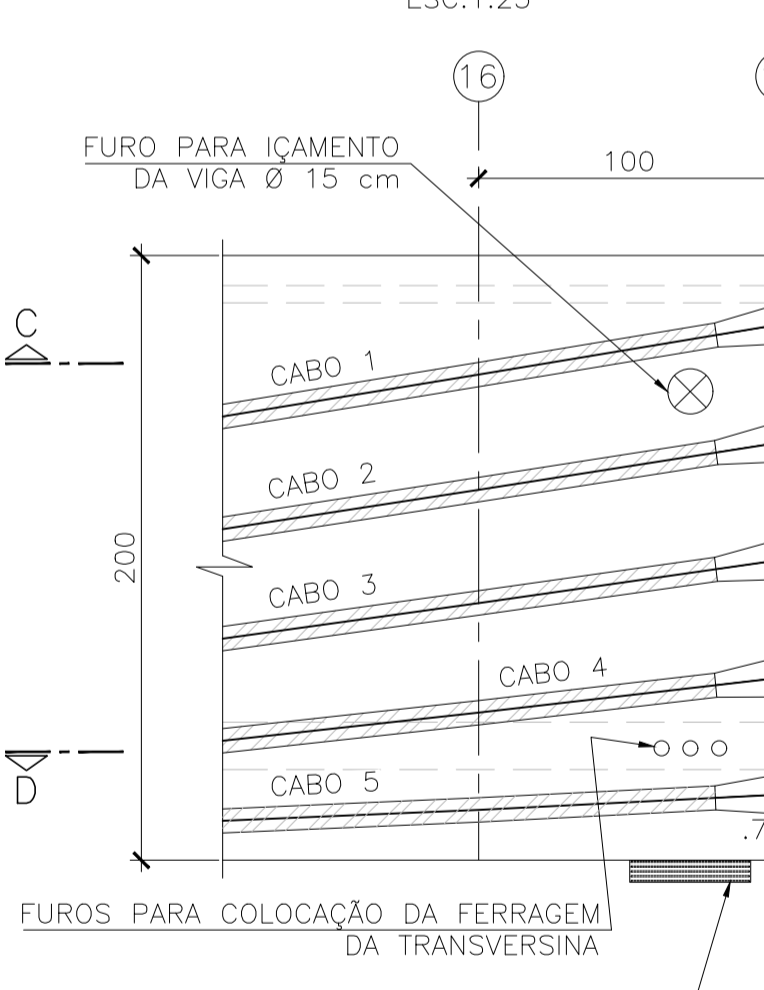
CORTE C-C  
ESC.1:25



CORTE D-D  
ESC.1:25



DETALHE 1  
CORTE B-B  
ESC.1:25



VISTA FRONTAL A-A  
ESC.1:25

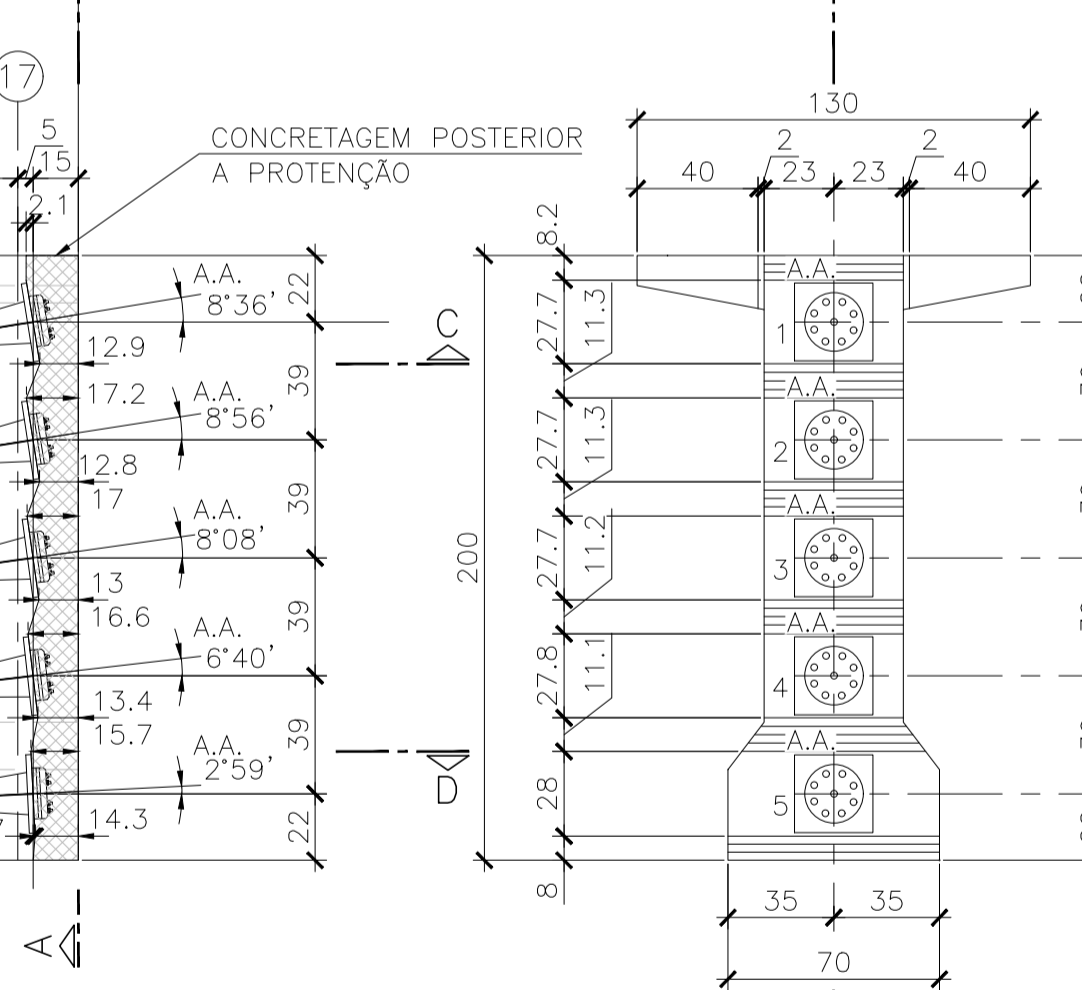


TABELA DE COTAS VERTICAIS E TRANSVERSAIS DOS CABOS NAS SEÇÕES (cm)

SEÇÕES cabos	0	1	2	3	4	5	6	7	8	9	10	11	12	13	14	15	
1	COTA A	23,5	26,5	30,1	35,2	41,6	49,4	58,4	68,5	79,7	91,8	104,7	118,4	132,6	147,2	162,2	177,2
	COTA B	0	0	0	0	0	0	0	0	0	0	0	0	0	0	0	0
2	COTA A	8,5	8,5	8,5	9,4	12,3	16,9	23,3	31,4	41,1	52,1	64,5	77,9	92,2	107,1	122,6	138,2
	COTA B	-11,5	-11,5	-11,5	-11,5	-9,8	-5,8	-1,7	-0	0	0	0	0	0	0	0	0
3	COTA A	8,5	8,5	8,5	8,5	8,5	9,6	12,9	18,4	25,8	35	45,9	58	71,2	85,1	99,3	
	COTA B	11,5	11,5	11,5	11,5	9,8	5,8	1,7	0	0	0	0	0	0	0	0	
4	COTA A	8,5	8,5	8,5	8,5	8,5	8,5	8,5	8,5	9,8	13,6	19,8	28	37,8	48,8	60,4	
	COTA B	-26,5	-26,5	-26,5	-26,5	-26,5	-26,5	-26,5	-26,5	-22,6	-13,3	-3,9	-0	0	0	0	
5	COTA A	8,5	8,5	8,5	8,5	8,5	8,5	8,5	8,5	8,5	9,5	12,4	16,7	21,7			
	COTA B	26,5	26,5	26,5	26,5	26,5	26,5	26,5	26,5	22,6	13,3	3,9	0	0	0	0	
	COTA C	24	24	24	24	24	24	24	24	24	24	24	24	24	46	46	46

TABELA DOS CABOS PARA 1 VIGA

CABOS	TIPOS	QUANT.	COMPRIMENTOS	
			UNITÁRIO	TOTAL
1	9#15,2	1	36,18	36,18
2	9#15,2	1	36,10	36,10
3	9#15,2	1	36,05	36,05
4	9#15,2	1	35,96	35,96
5	9#15,2	1	35,91	35,91
TOTAL =			180,20	

RESUMO DOS CABOS

TIPO	COMPRIMENTO P/ 1 VIGA	PESO (kg)	
		kg/m	TOTAL
9#15,2	180,20	10,134	1826
TOTAL P/ 1 VIGA			1826
TOTAL P/ 10 VIGAS			18260

NÚMERO DO CABO	ORDEM DE PROTENSÃO	PROTENSÃO TOTAL					
		TIPO DE PROTENSÃO		FORÇA DE PROTENSÃO (tf)	ALONGAMENTOS (cm)		
		LADO "A"	LADO "B"		LADO "A"	LADO "B"	TOTAL A+B
1	5'	ATIVA	ATIVA	158	10,7	10,7	21,4
2	2'	ATIVA	ATIVA	158	10,8	10,8	21,6
3	1'	ATIVA	ATIVA	158	10,8	10,8	21,6
4	3'	ATIVA	ATIVA	158	10,9	10,9	21,8
5	4'	ATIVA	ATIVA	158	11,0	11,0	22,0

CONTINUAÇÃO DAS NOTAS:

- NO CASO DE OCORRÊNCIA DE DISCREPÂNCIAS SUPERIORES A 10% DO ALONGAMENTO DEVERÃO SER ENCAMINHADAS A ESTA PROJETISTA AS TABELAS DE PROTENSÃO CONTENDO OS DADOS VERIFICADOS "IN LOCO" (PARA CADA CABO O ALONGAMENTO VERIFICADO NO INSTANTE EM QUE A FORÇA TEÓRICA DE PROTENSÃO FOI ATINGIDA). APÓS ANÁLISE E APROVAÇÃO SERÁ LIBERADA A INJEÇÃO DE NATA DE CIMENTO NAS BANHAS E CORTE DAS PONTAS DOS CABOS.
  - A PROTENSÃO FINAL DEVERÁ SER FEITA SOMENTE APÓS 28 DIAS DA ÚLTIMA CONCRETAGEM DA VIGA E FcK MÍNIMO DE 32MPa OU APÓS O CONCRETO TER ATINGIDO fck=40 MPa (O QUE PRIMEIRO OCORRER).
  - PESO DA VIGA = ~ 77 tf.
  - MÓDULO DE ELASTICIDADE ADOTADO P/ OS CABOS: 19500 kgf/mm<sup>2</sup>
  - PARA BOA CONCRETAGEM DA VIGA RECOMENDAMOS O QUE SEGUIR ABAIXO:
    - O CONCRETO DEVERÁ SER EXECUTADO COM PEDRA 1 (DIÂMETRO MÁXIMO DO AGREGADO).
    - O CONCRETO UTILIZADO DEVERÁ APRESENTAR SLUMP MÍNIMO = 10cm.
    - DE PREFERÊNCIA NÃO UTILIZAR CIMENTO TIPO ARI (ALTA RESISTÊNCIA INICIAL) NA EXECUÇÃO DO CONCRETO.
  - OS COMPRIMENTOS DOS CABOS INDICADOS NA TABELA DOS CABOS JÁ INCLUI PONTAS PARA A PROTENSÃO, 90cm PARA CADA EXTREMIDADE.
- CARACTERÍSTICAS DOS CABOS:**  
 AÇO CP-190-RB (CABO TIPO 9 CORDOALHAS Ø 15,2 mm)  
 BAINHA METÁLICA DE ENFIAÇÃO ANTERIOR - ØINT = 70 mm  
 ØEXT = 75 mm  
 COBRIMENTO MÍNIMO DAS BANHAS = 7,5 cm  
 ANCORAGENS ATIVAS P/ 9 CORDOALHAS Ø 15,2mm : 10 UNIDADES / VIGA
- LEGENDA:**  
 ○ N° DAS SEÇÕES  
 ● CABOS 9 Ø 15,2mm  
 ← ANCORAGENS ATIVAS 9 Ø 15,2mm (A.A.)

NOTAS:

- MEDIDAS EM CENTÍMETRO.
- AS COTAS DESTE DESENHO, ANTES DE SUA EXECUÇÃO, DEVEM SER CONFERIDAS E RATIFICADAS PELO EXECUTOR DA OBRA.
- PARA NOTAS GERAIS VER DES. VU-PR147/14-DE-11-101.
- QUANTIDADE : 10 VIGAS.
- VOLUME DE CONCRETO/VIGA = 30,8 m<sup>3</sup>.
- CONCRETO: fck= 40 MPa.
- A DESFORMA PODERÁ SER FEITA 24hs APÓS A CONCRETAGEM DA VIGA.
- FORÇA DE PROTENSÃO MÁXIMA: 158 tf / CABO.
- PERDA MÁXIMA ADMITIDA POR ENLUNHAMENTO = 6 mm
- OS CABOS DEVERÃO SER PROTENDIDOS ATÉ QUE A FORÇA TEÓRICA DE PROTENSÃO SEJA ATINGIDA PELO MACACO DE PROTENSÃO (A DISCREPÂNCIA SERÁ REVELADA PELA COMPARAÇÃO ENTRE O ALONGAMENTO TEÓRICO PREVISTO E O ALONGAMENTO VERIFICADO). A FORÇA TEÓRICA DE PROTENSÃO, EM HIPÓTESE ALGUMA, PODERÁ SER ULTRAPASSADA DURANTE A PROTENSÃO.

REV.	T.E.	DESCRIÇÃO	PROJ.	PROJ.	VER.	APR.	AUT.	DATA

REVISÕES

T.E.	(A) PRELIMINAR	(D) PARA COTAÇÃO	(G) CONFORME CONSTRUÍDO
TIPO DE EMISSÃO	(B) PARA APROVAÇÃO	(E) PARA CONSTRUÇÃO	(H) CANCELADO
	(C) PARA CONHECIMENTO	(F) CONFORME COMPRADO	

APROVAÇÃO	ASSINATURA	DATA
RT	ASSINATURA	29/04/2022

PROJETISTA	NOME	RENATO CARVALHO CARREIRA	CREA/MG: 29.449	DATA	29/04/2022
PROJETISTA					29/04/2022
SUPERVISOR					29/04/2022



PROJETO ESTRUTURAL  
 PROJETO BÁSICO  
 BAIRRO PACIÊNCIA  
 PONTE ARRAIAL VELHO  
 PROTENSÃO DA VIGA PRÉ MOLDADA VP0001

ESCALA INDICADA

REV.: 00 N°: SB32\_21\_PB\_ARR\_11\_EST\_R01

FOLHA 11 DE 25

ELEVAÇÃO LONGITUDINAL DA VIGA VP002-Comprimento 40m-(5x)  
ESC.1:25

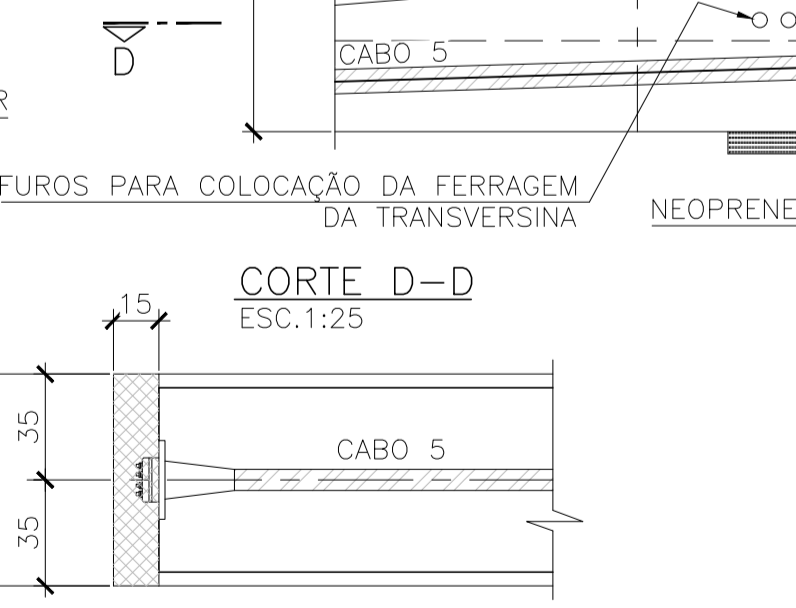
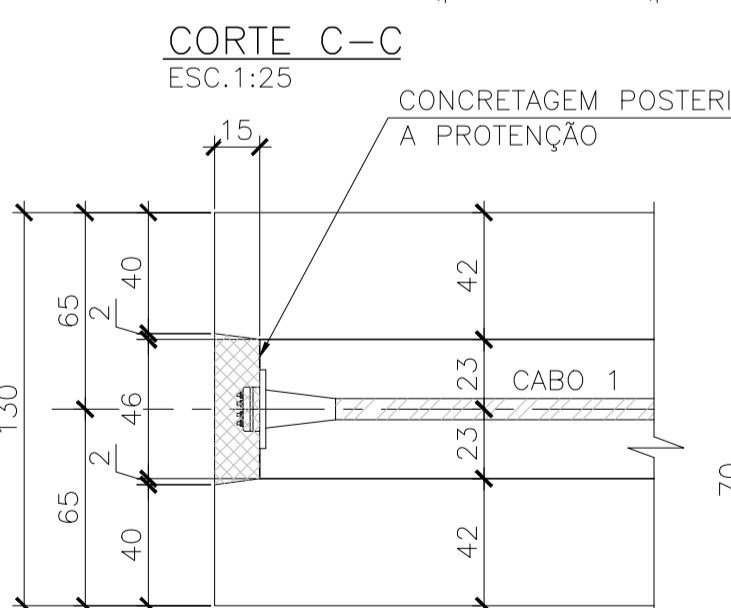
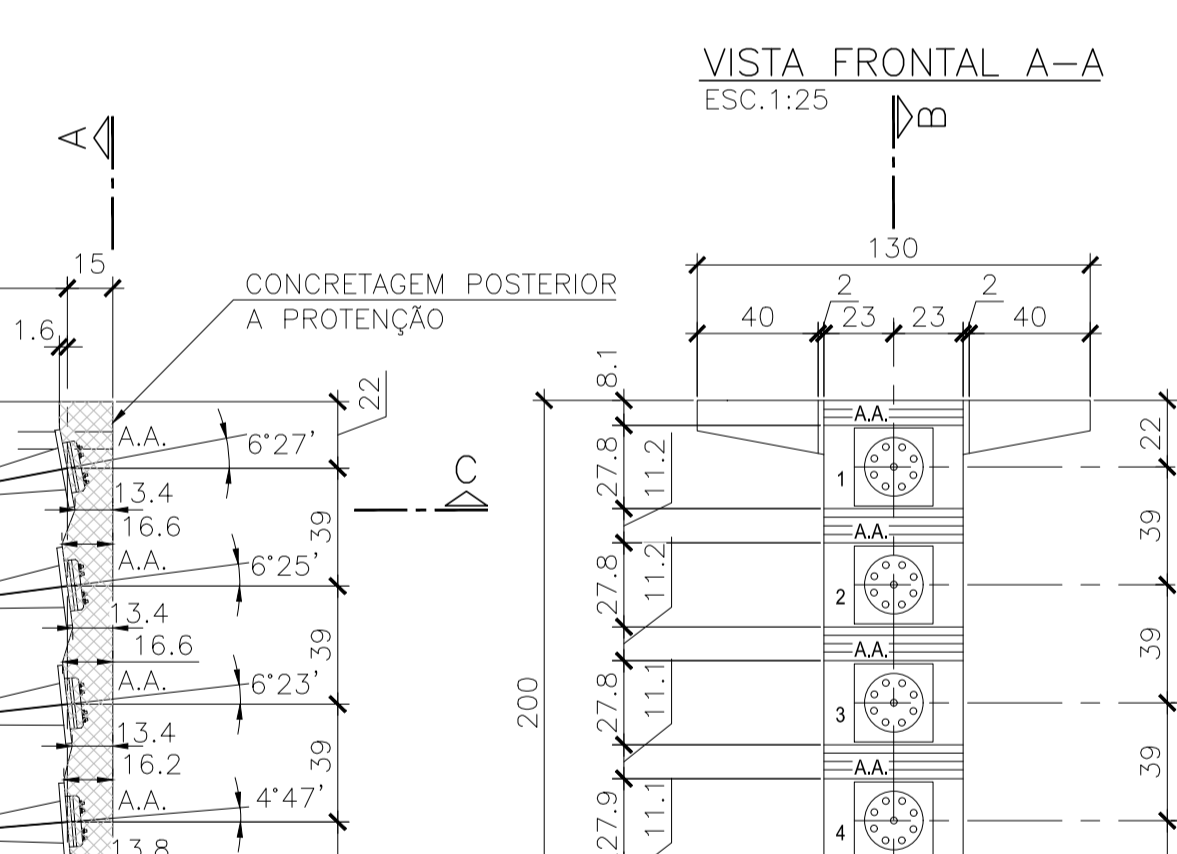
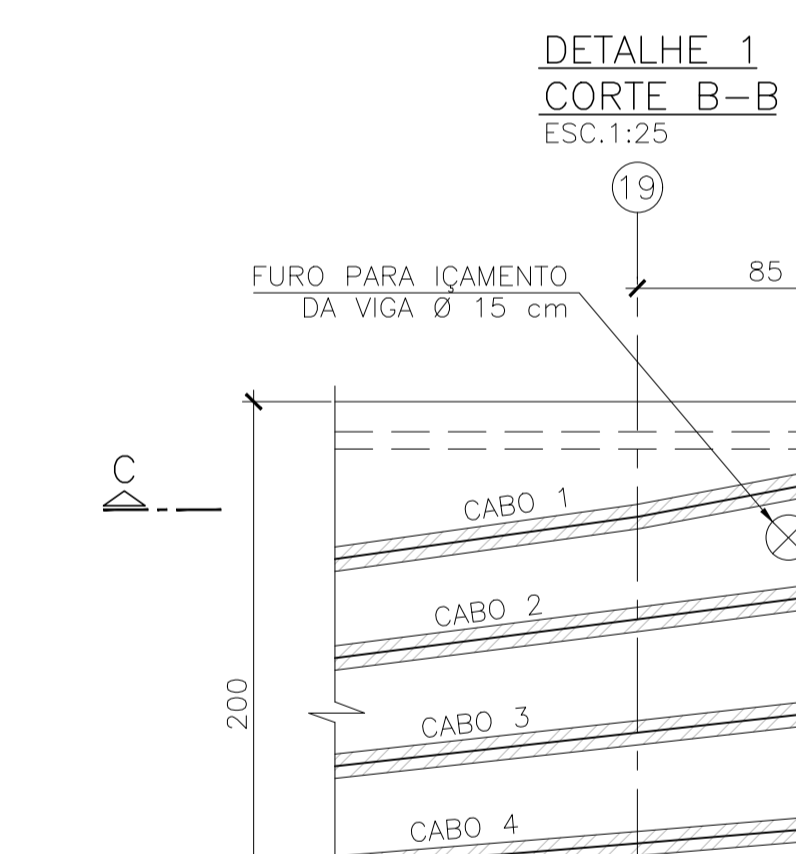
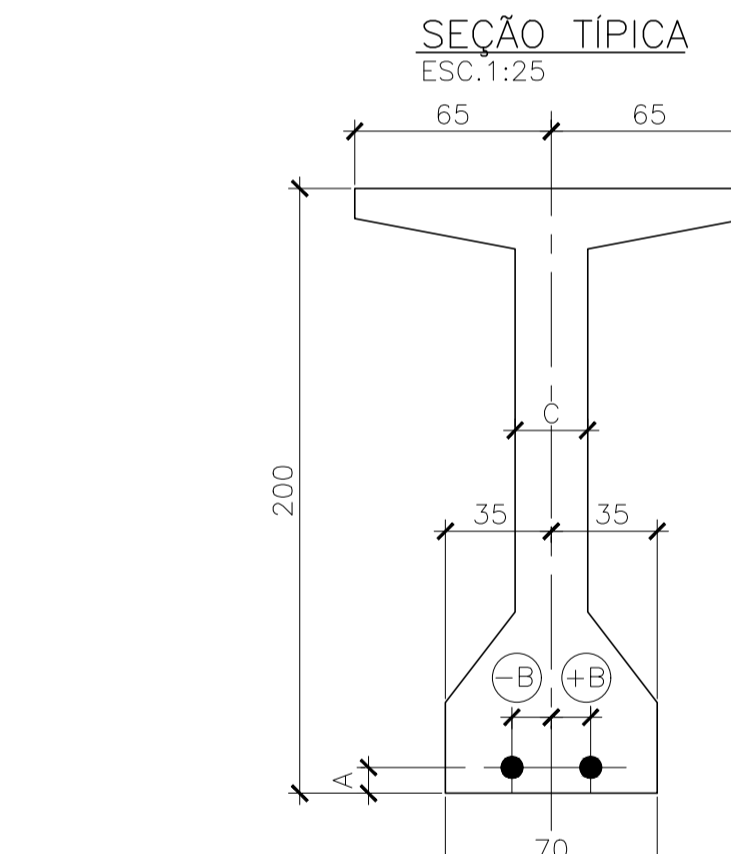
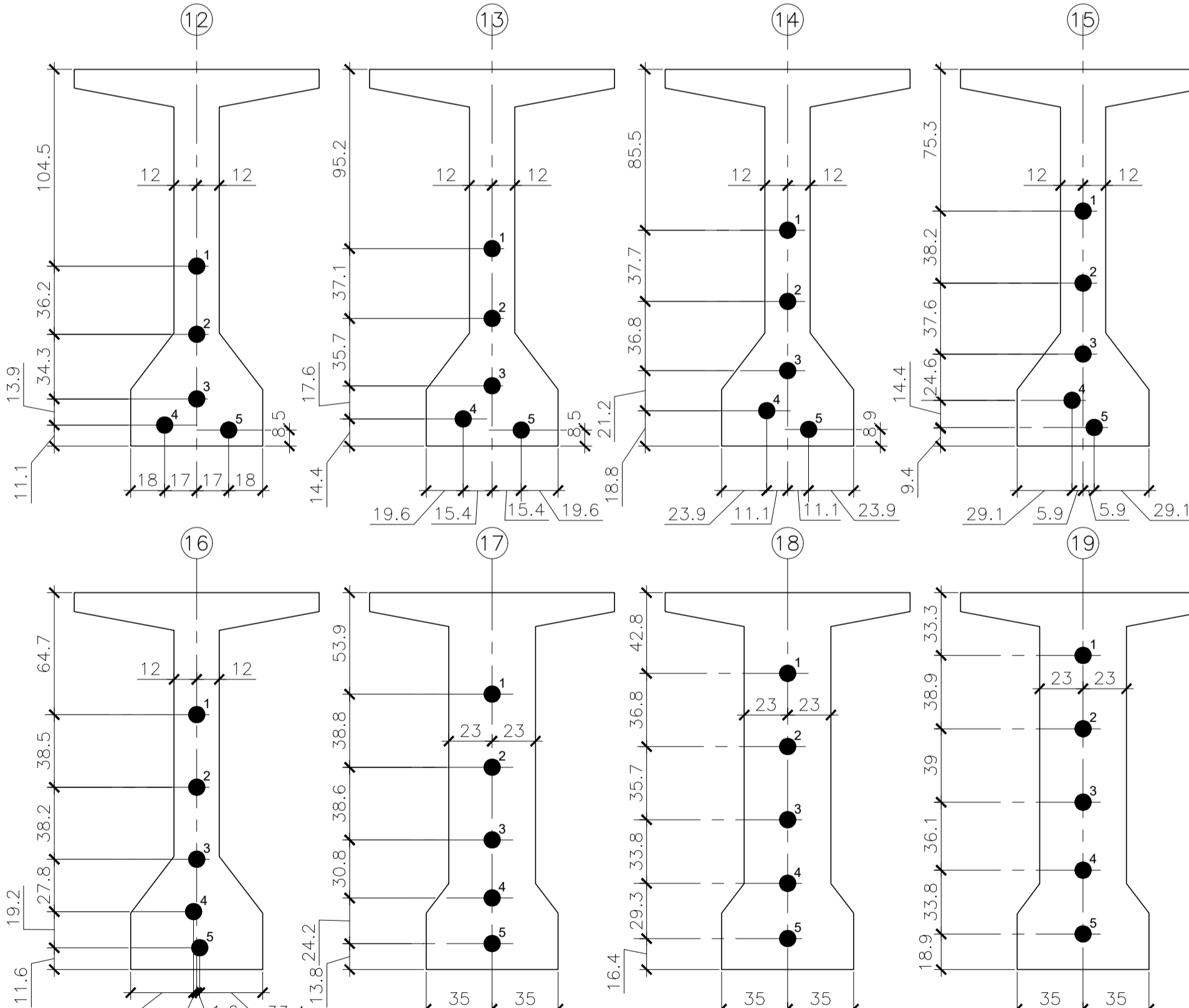
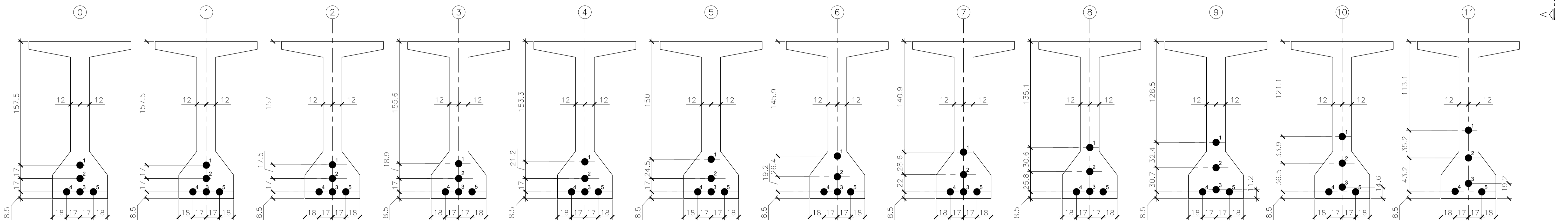
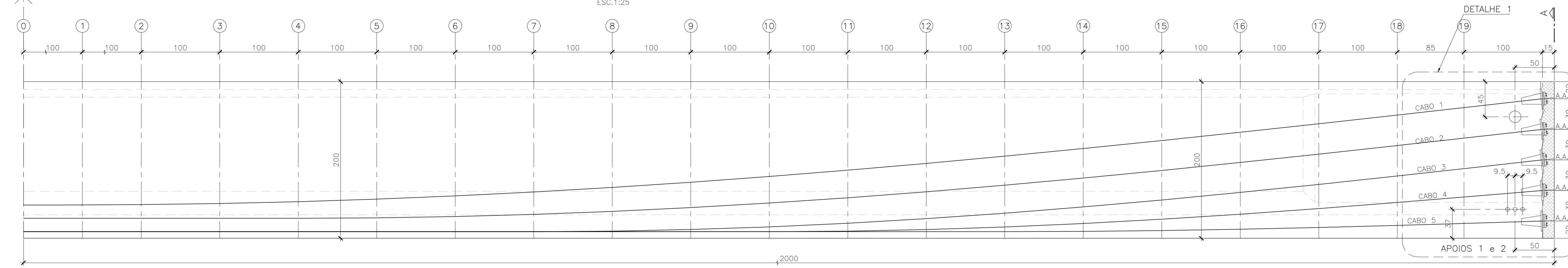


TABELA DE COTAS VERTICAIS E TRANSVERSAIS DOS CABOS NAS SEÇÕES (cm)

SEÇÕES cabos	0	1	2	3	4	5	6	7	8	9	10	11	12	13	14	15	16	17	18	19
1 COTA A	42,5	42,5	4,3	44,4	46,7	50	54,1	59,1	64,9	71,5	78,9	86,9	95,5	104,8	114,5	124,7	135,3	146,1	157,2	168,4
1 COTA B	0	0	0	0	0	0	0	0	0	0	0	0	0	0	0	0	0	0	0	0
2 COTA A	25,5	25,5	25,5	25,5	25,5	26,1	27,7	30,5	34,3	39,2	45	51,7	59,3	67,7	76,8	86,5	96,7	107,4	118,3	129,4
2 COTA B	0	0	0	0	0	0	0	0	0	0	0	0	0	0	0	0	0	0	0	0
3 COTA A	8,5	8,5	8,5	8,5	8,5	8,5	8,5	8,5	9,2	11,2	14,6	19,2	25,1	32	40	48,9	58,5	68,8	79,5	90,5
3 COTA B	0	0	0	0	0	0	0	0	0	0	0	0	0	0	0	0	0	0	0	0
4 COTA A	8,5	8,5	8,5	8,5	8,5	8,5	8,5	8,5	8,5	8,5	9,2	11,1	14,4	18,8	24,3	30,8	38	45,7	53,9	
4 COTA B	-17	-17	-17	-17	-17	-17	-17	-17	-17	-17	-17	-17	-17	-15,4	-11,1	-5,9	-1,6	0	0	0
5 COTA A	8,5	8,5	8,5	8,5	8,5	8,5	8,5	8,5	8,5	8,5	8,5	8,5	8,5	8,5	8,9	9,9	11,6	13,8	16,4	19,4
5 COTA B	17	17	17	17	17	17	17	17	17	17	17	17	17	15,4	11,1	5,9	1,6	0	0	0
COTA C	24	24	24	24	24	24	24	24	24	24	24	24	24	24	24	24	24	24	24	24

TABELA DOS CABOS PARA 1 VIGA

CABOS TIPOS	QUANT.	COMPRIMENTOS UNITÁRIO	TOTAL
1 12#15,2	1	41,74	41,74
2 12#15,2	1	41,67	41,67
3 12#15,2	1	41,60	41,60
4 12#15,2	1	41,54	41,54
5 12#15,2	1	41,50	41,50
TOTAL =		208,05	208,05

RESUMO DOS CABOS

TIPO	COMPRIMENTO P/ 1 VIGA	PESO (kg)	TOTAL
12#15,2	208,05	13,512	2811
TOTAL P/ 1 VIGA			2811
TOTAL P/ 5 VIGAS			14055

PROTENSÃO TOTAL

NÚMERO DO CABO	ORDEM DE PROTENSÃO	TIPO DE PROTENSÃO		FORÇA DE PROTENSÃO (t)	ALONGAMENTOS (cm)		
		LADO "A"	LADO "B"		LADO "A"	LADO "B"	TOTAL A+B
1	5'	ATIVA	ATIVA	204	12,2	12,2	24,4
2	2'	ATIVA	ATIVA	204	12,2	12,2	24,4
3	1'	ATIVA	ATIVA	204	12,2	12,2	24,4
4	3'	ATIVA	ATIVA	204	12,3	12,3	24,6
5	4'	ATIVA	ATIVA	204	12,4	12,4	24,8

- NOTAS:
1. MEDIDAS EM CENTÍMETRO.
  2. AS COTAS DESTES DESENHO, ANTES DE SUA EXECUÇÃO, DEVEM SER CONFERIDAS E RATIFICADAS PELO EXECUTOR DA OBRA.
  3. PARA NOTAS GERAIS VER DES. VU-PR147/14-DE-11-101.
  4. QUANTIDADE : 10 VIGAS.
  5. VOLUME DE CONCRETO/VIGA = 30,8 m<sup>3</sup>.
  6. CONCRETO: fck= 40 MPa.
  7. A DESFORMA PODERÁ SER FEITA 24hs APÓS A CONCRETAGEM DA VIGA.
  8. FORÇA DE PROTENSÃO MÁXIMA: 158 tf / CABO.
  9. PERDA MÁXIMA ADMITIDA POR ENCLINHAMENTO = 6 mm
  10. OS CABOS DEVERÃO SER PROTENDIDOS ATÉ QUE A FORÇA TEÓRICA DE PROTENSÃO SEJA ATINGIDA PELO MACACO DE PROTENSÃO (A DISCREPÂNCIA SERÁ REVELADA PELA COMPARAÇÃO ENTRE O ALONGAMENTO TEÓRICO PREVISTO E O ALONGAMENTO VERIFICADO). A FORÇA TEÓRICA DE PROTENSÃO, EM HIPÓTESE ALGUMA, PODERÁ SER ULTRAPASSADA DURANTE A PROTENSÃO.

REV.	T.E.	DESCRIÇÃO	PROJ.	PROJ.	VER.	APR.	AUT.	DATA
REVISÕES								
	T.E.	(A) PRELIMINAR	(D) PARA COTAÇÃO	(G) CONFORME CONSTRUÍDO				
	TIPO DE EMISSÃO	(B) PARA APROVAÇÃO	(E) PARA CONSTRUÇÃO	(H) CANCELADO				
		(C) PARA CONHECIMENTO	(F) CONFORME COMPRADO					

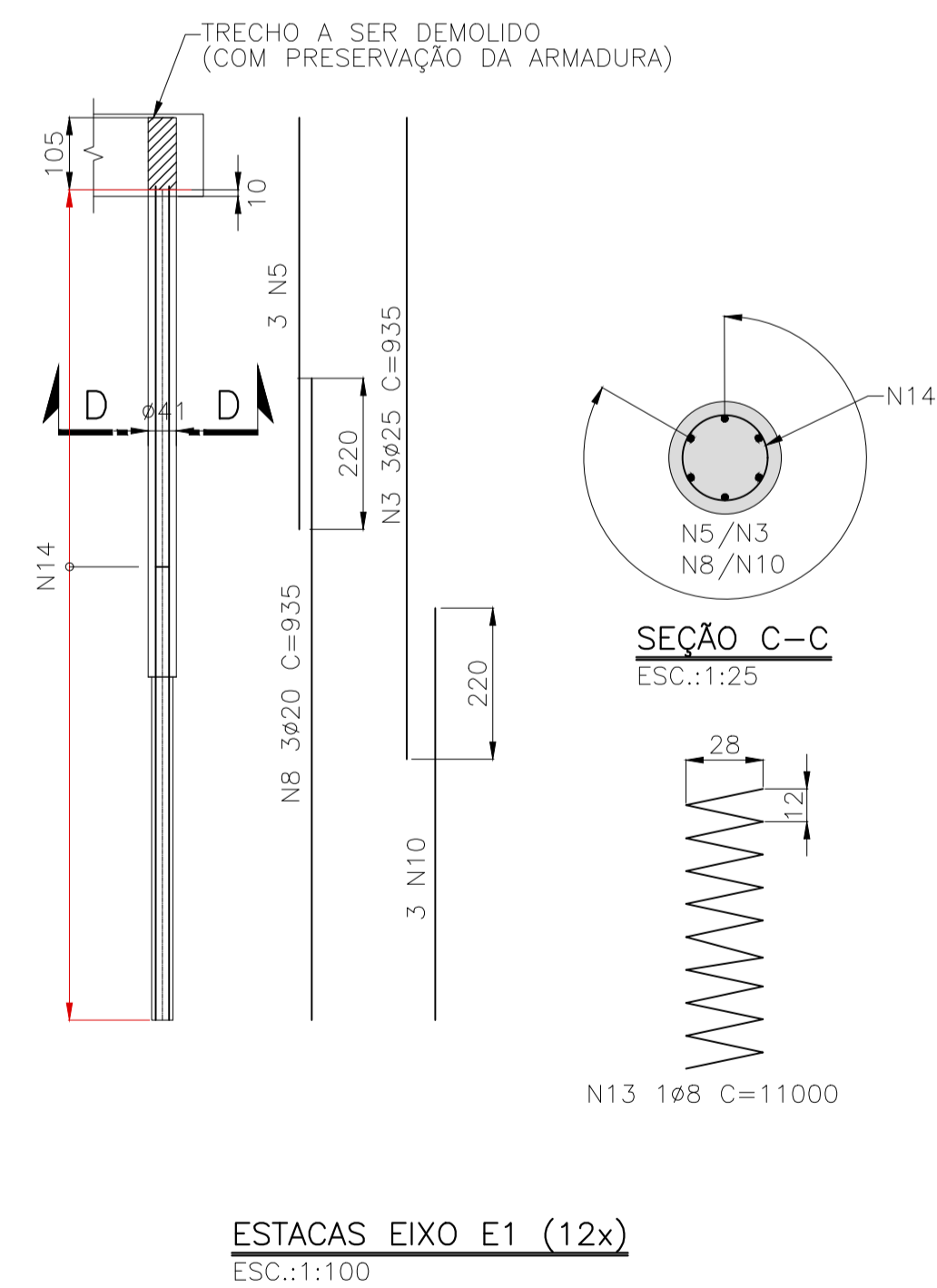
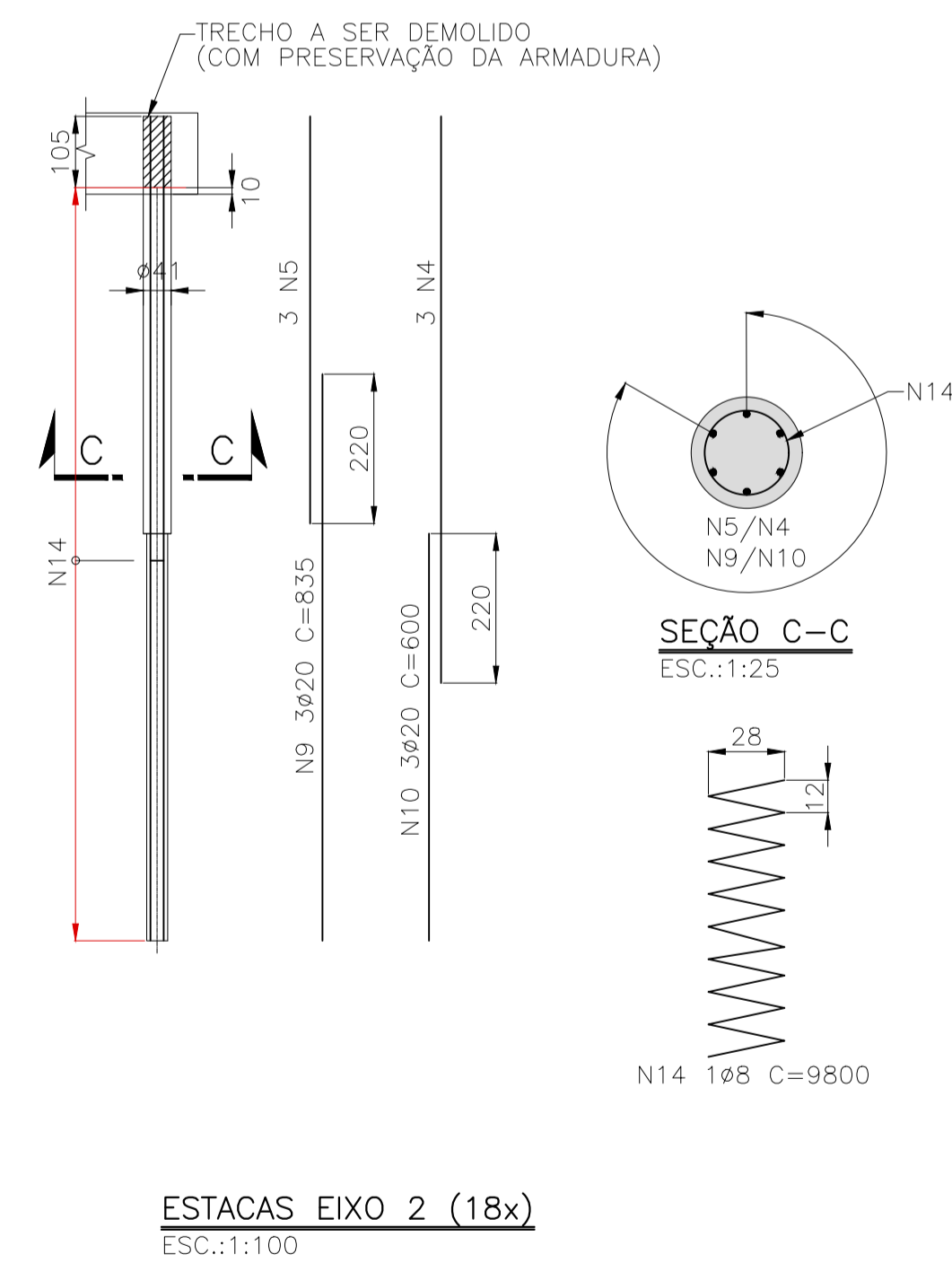
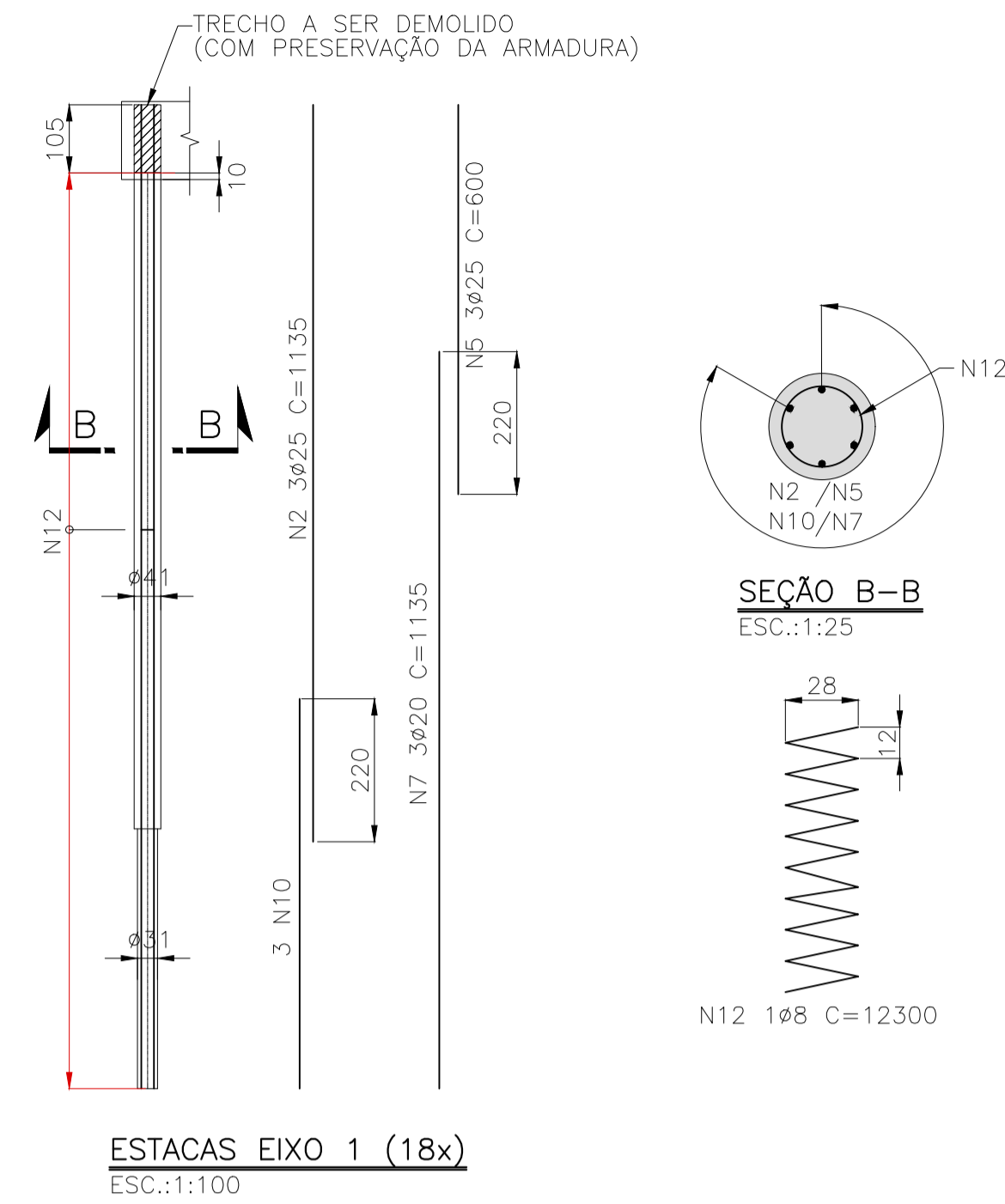
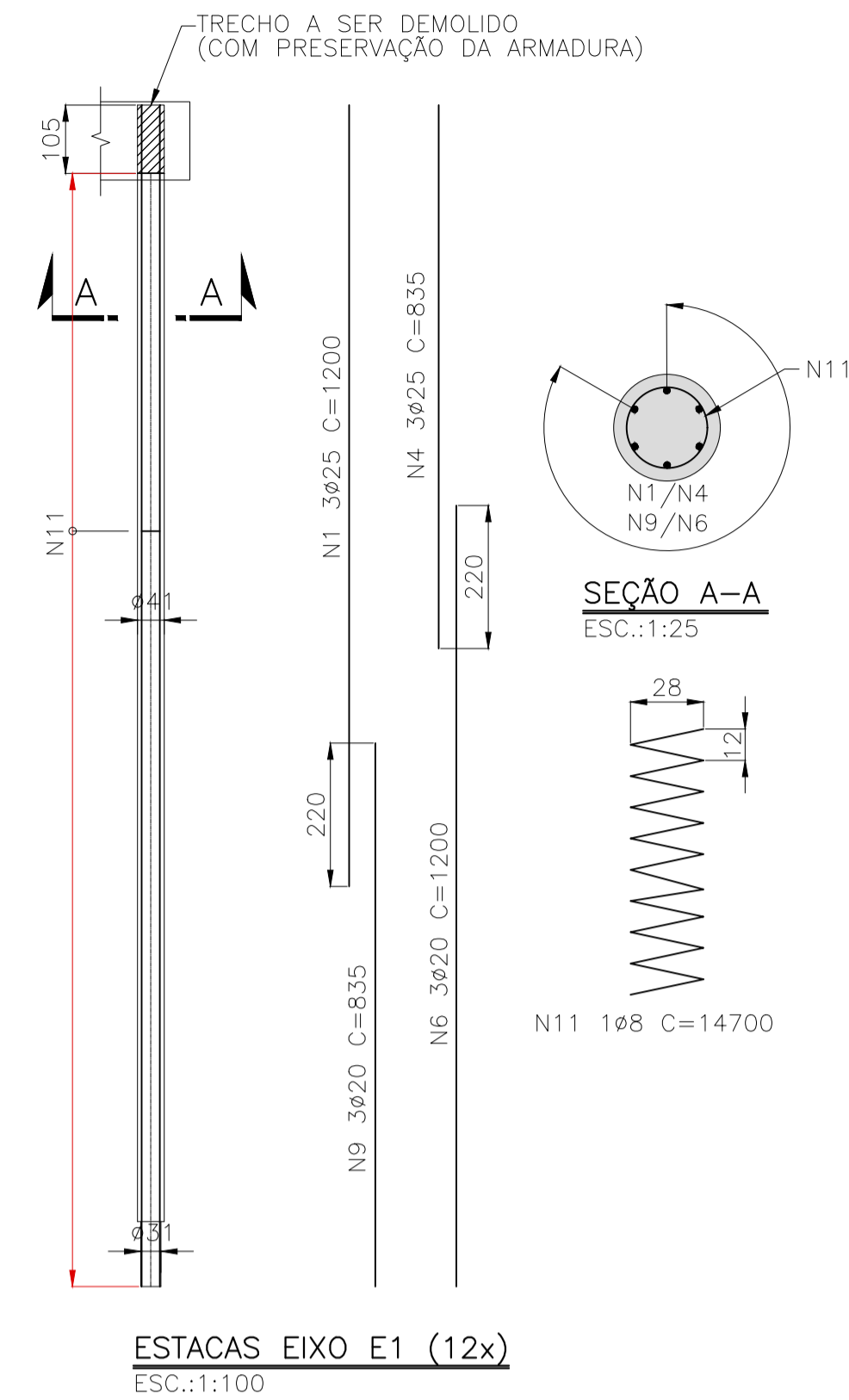
APROVAÇÃO		ASSINATURA		DATA
RT	ASSINATURA			29/04/2022
	NOME	RENATO CARVALHO CARREIRA	CREA/MG: 29.449	
	PROJETISTA			29/04/2022
	PROJETISTA			
	SUPERVISOR			29/04/2022

**CONOPP CONSULTORIA** PREFEITURA MUNICIPAL DE SABARÁ - MG

PROJETO ESTRUTURAL  
PROJETO BÁSICO  
BAIRRO PACIÊNCIA  
PONTE ARRAIAL VELHO  
PROTENSÃO DA VIGA PRÉ MOLDADA VP0002

ESCALA INDICADA

REV.: 00 N°: SB32\_21\_PB\_ARR\_12\_EST\_R01 FOLHA 12 DE 25



No.	Ø (mm)	QUANT.	C.UNIT. (cm)	C.TOTAL (m)
1	25	36	1200	432.00
2	25	54	1135	612.90
3	25	36	935	336.60
4	25	90	835	751.50
5	25	144	600	864.00
6	20	36	1200	432.00
7	20	54	1135	612.90
8	20	36	935	336.60
9	20	90	835	751.50
10	20	144	600	864.00
11	8	12	VAR.	1764.00
12	8	18	VAR.	2214.00
13	8	12	VAR.	1320.00
14	8	18	VAR.	1764.00

RESUMO - AÇO CA50

Ø	C.TOTAL (m)	MASSA (kg)
25	2997	11547
20	2997	7391
8	7062	2789
<b>MASSA TOTAL (kg)</b>		<b>21727</b>

NOTAS:

- 1 - PARA NOTAS GERAIS VER FORMATOS EST-001 A EST-010.
- 2 - DIMENSÕES EM CENTÍMETRO, ELEVAÇÕES EM METRO, EXCETO ONDE INDICADO.
- 3 - CONCRETO:  
- ESTACAS RAIZ - ARGAMASSA  $\geq 20MPa$
- 6 - COBRIMENTO DAS ESTACAS É DE 4 CENTÍMETROS.
- 7 - A PROFUNDIDADE DAS ESTACAS FORAM ESTIMADAS PARA AS SONDAGENS FORNECIDAS E DEVERÃO SER VERIFICADAS POR ENGENHEIRO GEOTÉCNICO NO LOCAL.
- 8 - REALIZAR ENSAIO "PIT" EM TODAS AS ESTACAS.
- 9 - REALIZAR ENSAIO "PDA" EM CADA EIXO DE PILAR.
- 10 - OS RELATÓRIOS DE "PIT" E "PDA" DEVERÃO SER ENCAMINHADOS AO PROJETISTA, QUE DEVERÁ COMENTAR ANTES DA LIBERAÇÃO DE CONCRETAGEM DOS BLOCOS.

REV.	T.E.	DESCRIÇÃO	PROJ.	PROJ.	VER.	APR.	AUT.	DATA

REVISÕES

T.E. TIPO DE EMISSÃO	(A) PRELIMINAR (B) PARA APROVAÇÃO (C) PARA CONHECIMENTO	(D) PARA COTAÇÃO (E) PARA CONSTRUÇÃO (F) CONFORME COMPRADO	(G) CONFORME CONSTRUÍDO (H) CANCELADO

APROVAÇÃO		ASSINATURA	DATA
RT	ASSINATURA		29/04/2022
	NOME	RENATO CARVALHO CARREIRA	CREA/MG: 29.449
	PROJETISTA		29/04/2022
	SUPERVISOR		29/04/2022

**CONOPP CONSULTORIA** PREFEITURA MUNICIPAL DE SABARÁ - MG

PROJETO ESTRUTURAL

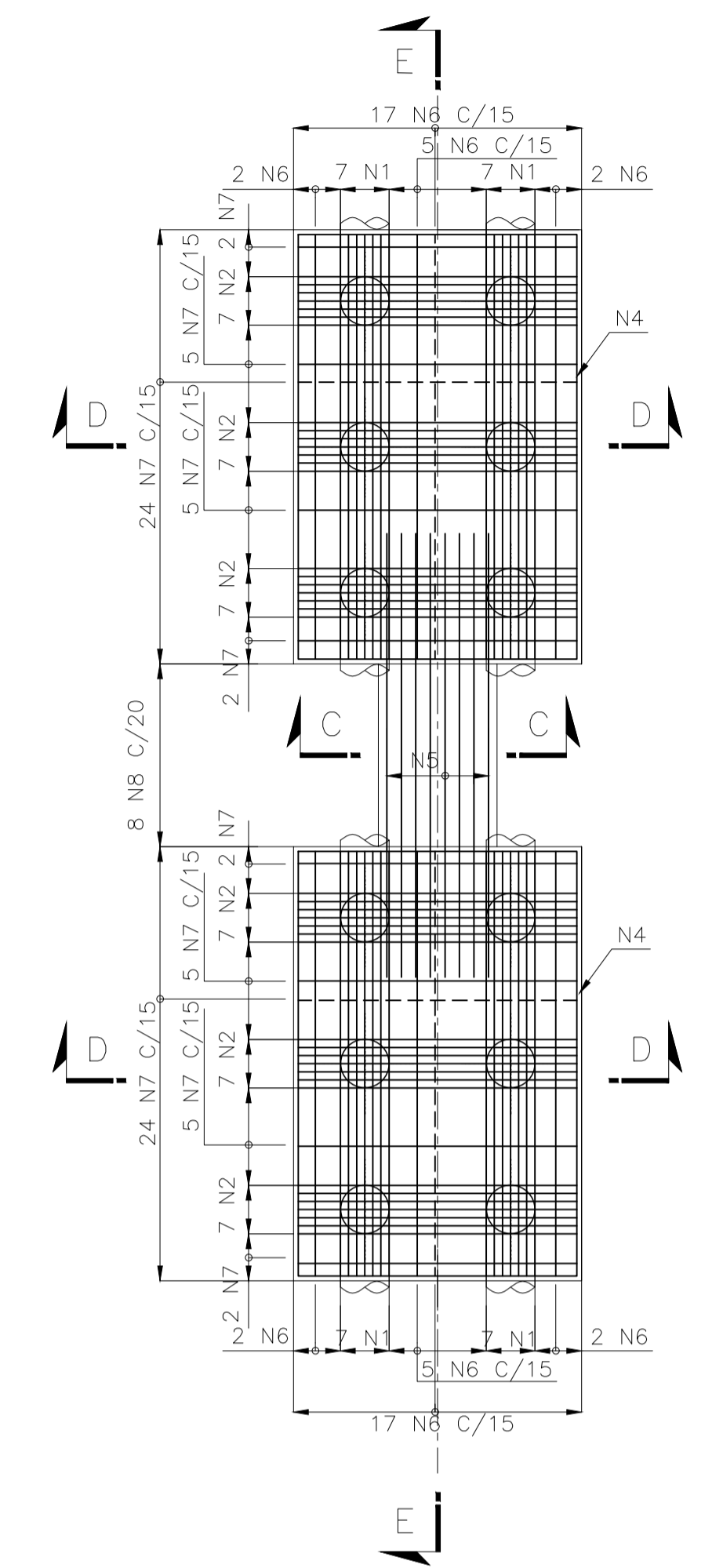
PROJETO BÁSICO  
BAIRRO PACIÊNCIA  
PONTE ARRAIAL VELHO  
ESTACAS - ARMAÇÃO



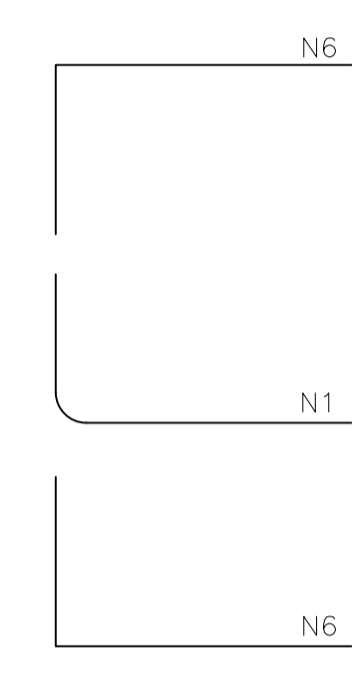
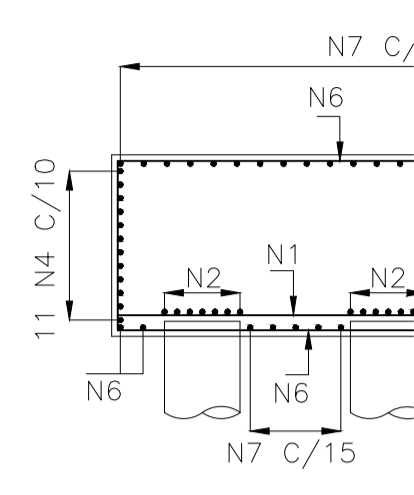
ESCALA INDICADA

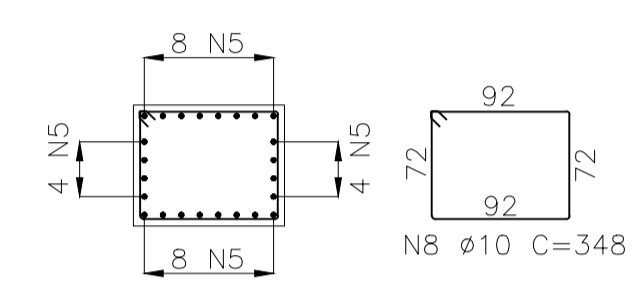
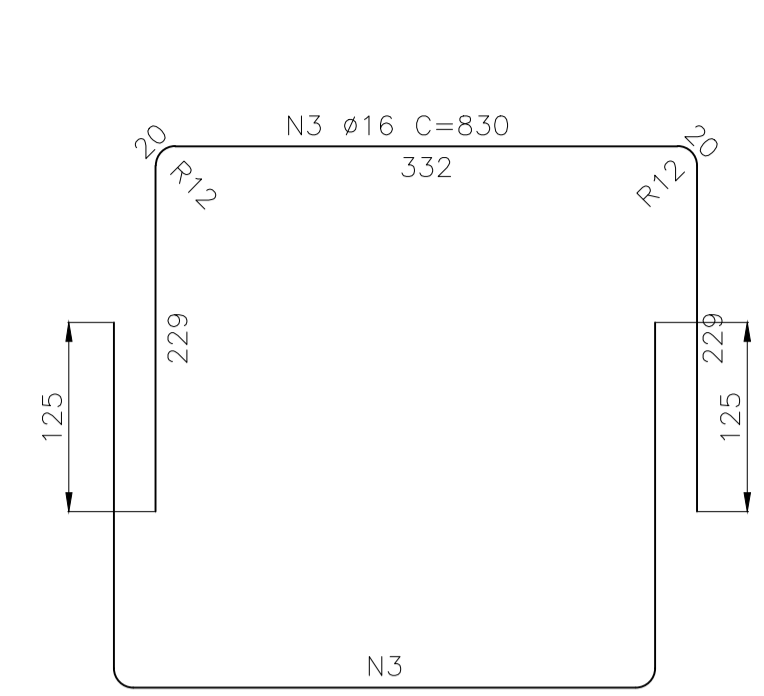
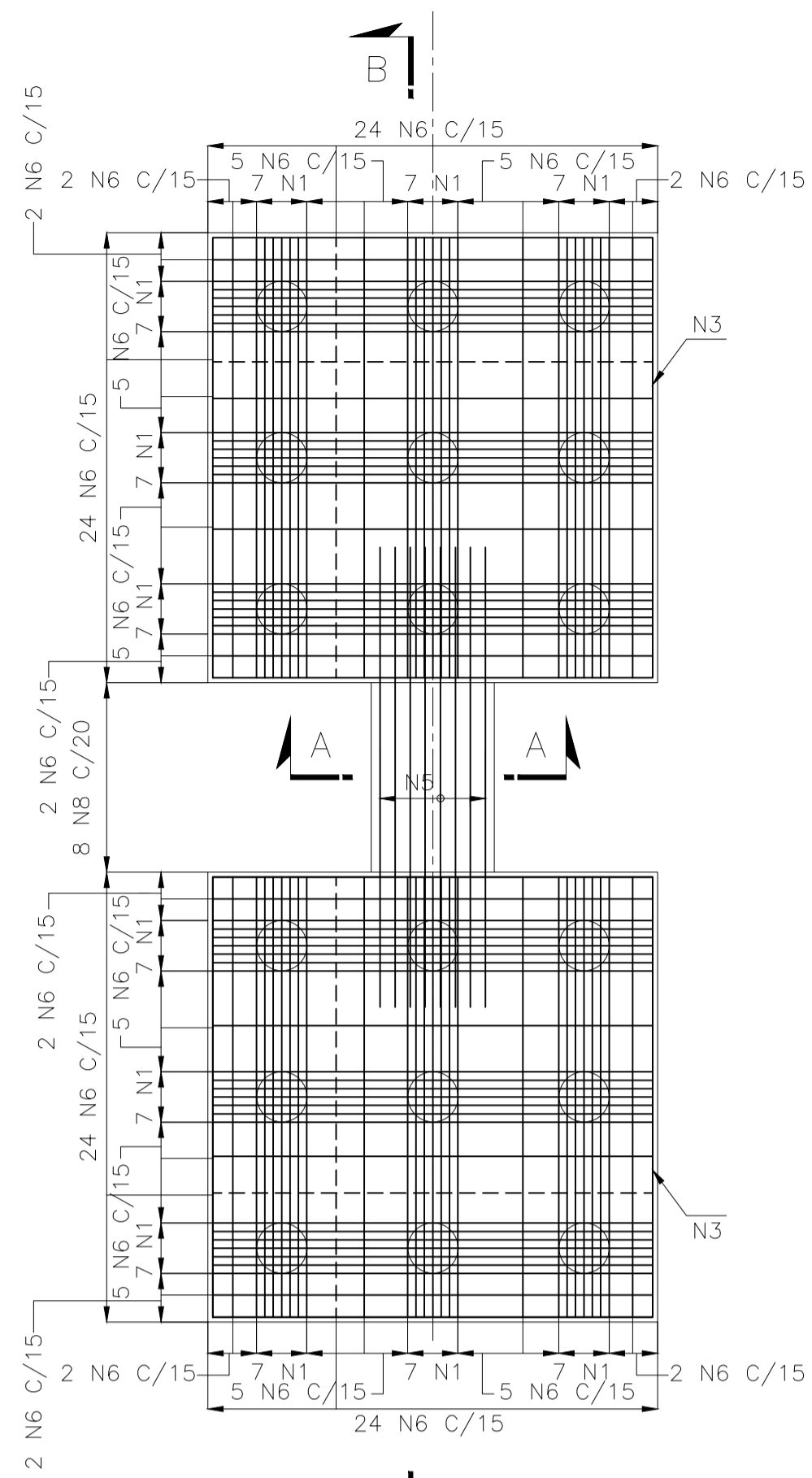
REV.:	N°:	FOLHA
00	SB32_21_PB_ARR_13_EST_ROO	13 DE 24

2 N6 C  
 5 N6 C/15 24 N6 C/15 5 N6 C/15  
 B  
**PLANTA DOS BLOCOS 366x366x120 (2x)**  
 ESC.:1:50

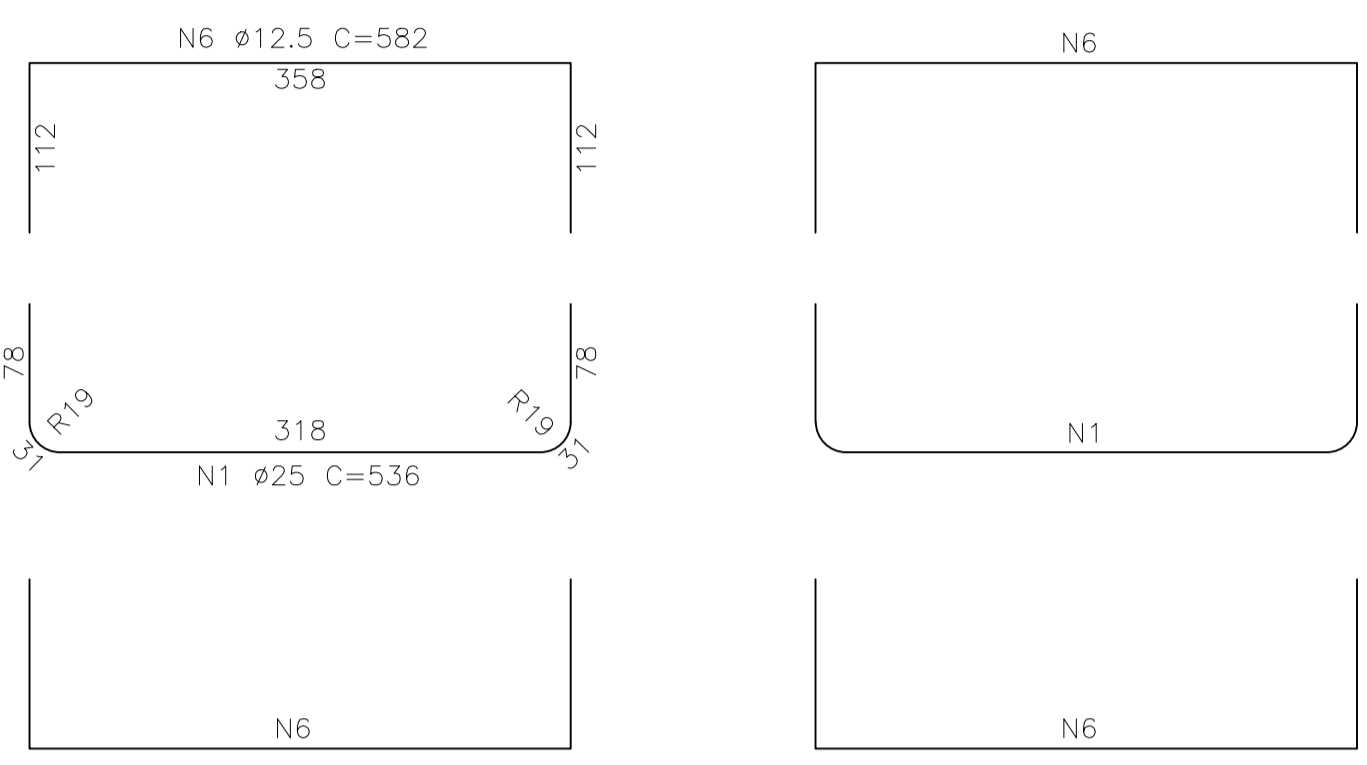
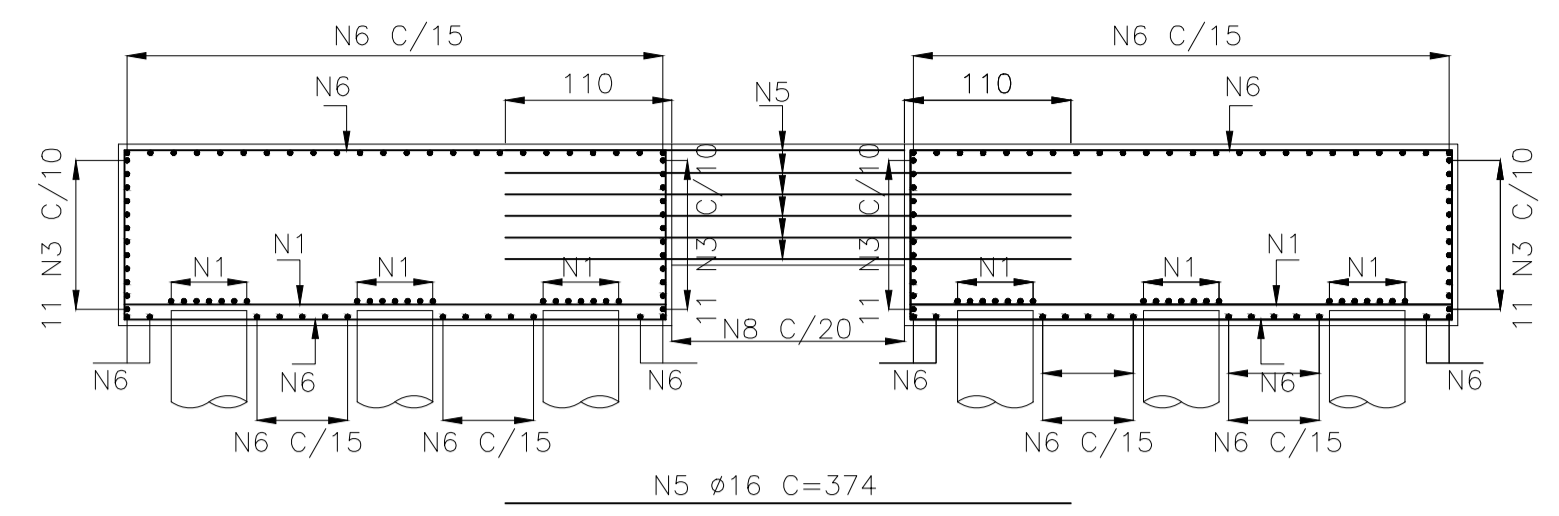


8 N8 C/20  
 5 N7 C/15 24 N7 C/15 5 N7 C/15 7 N2 2 N7  
 D  
**PLANTA DOS BLOCOS 243x366x120 (2x)**  
 ESC.:1:50



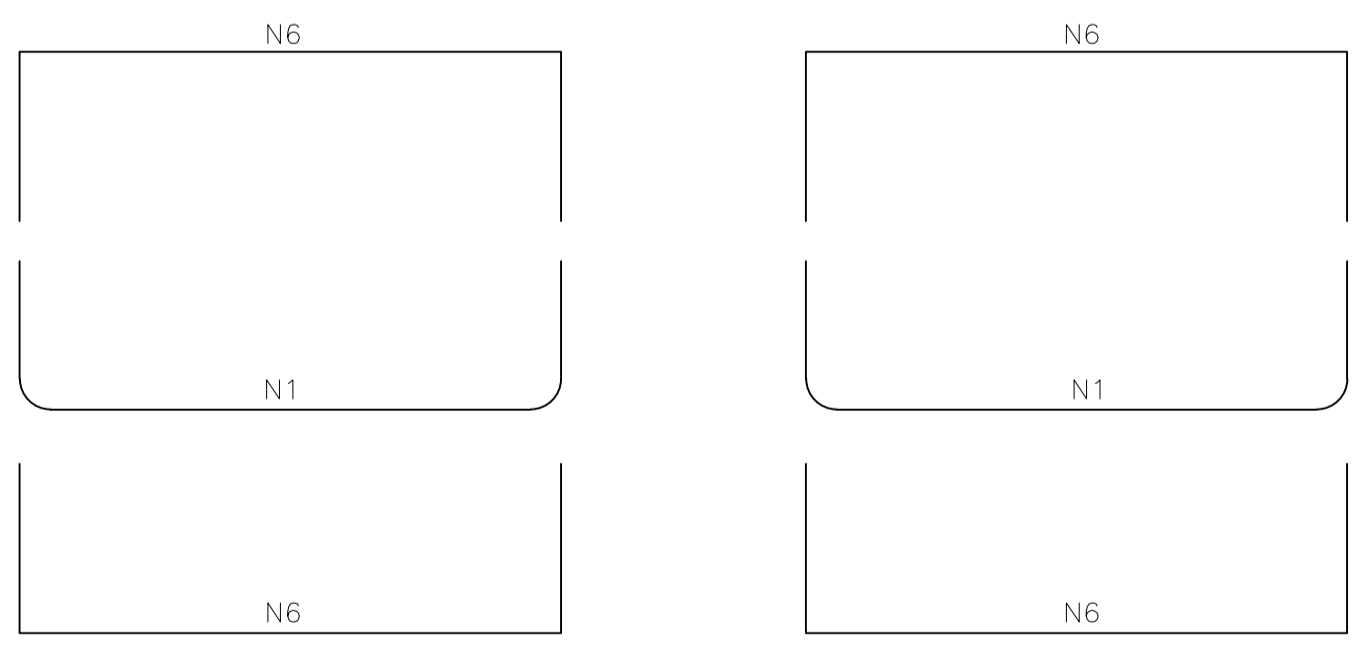
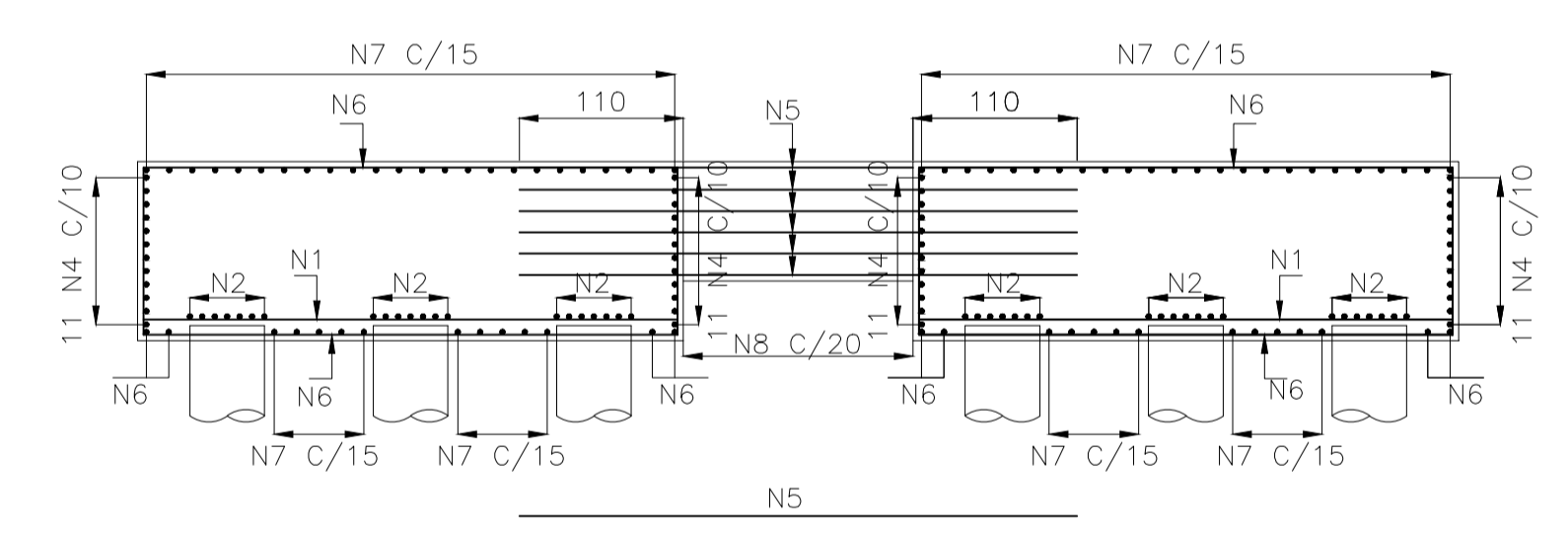
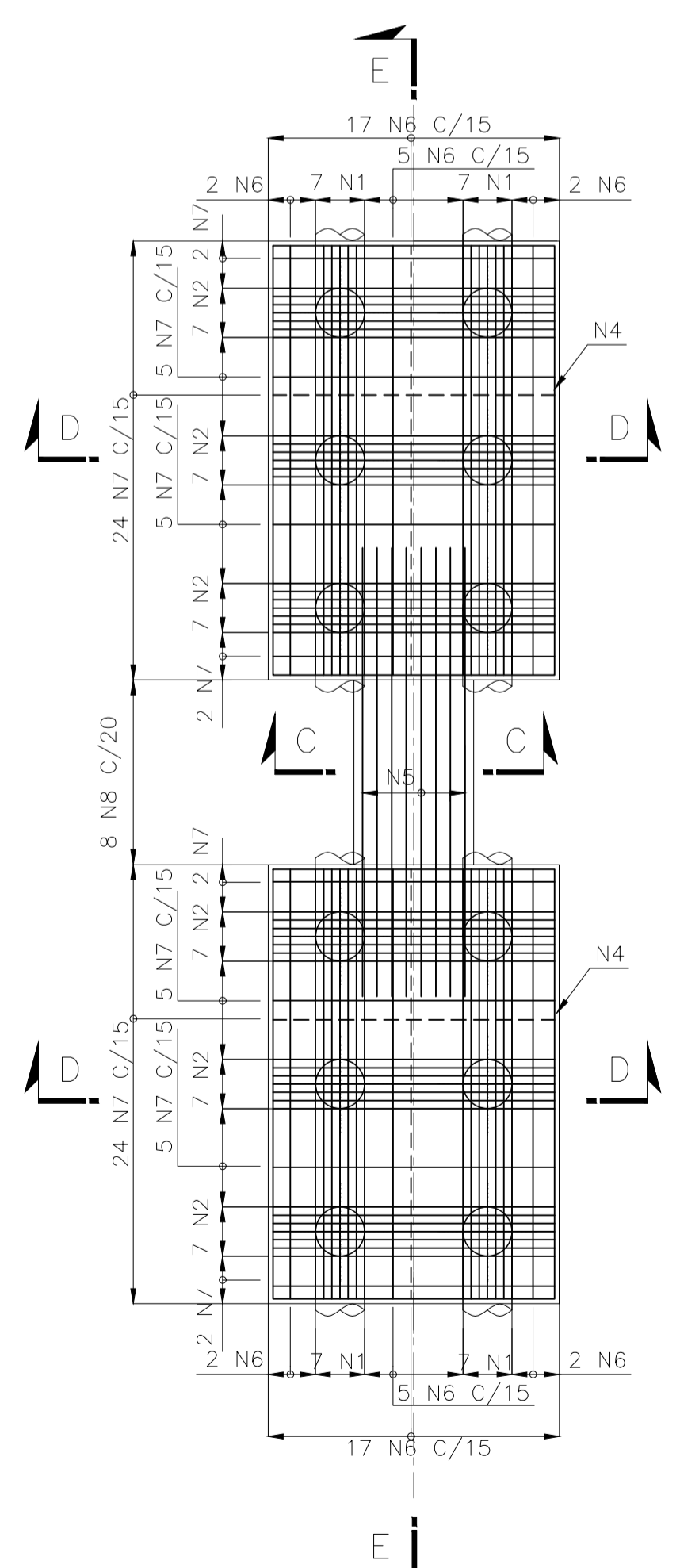


SEÇÃO A-A  
ESC.:1:50

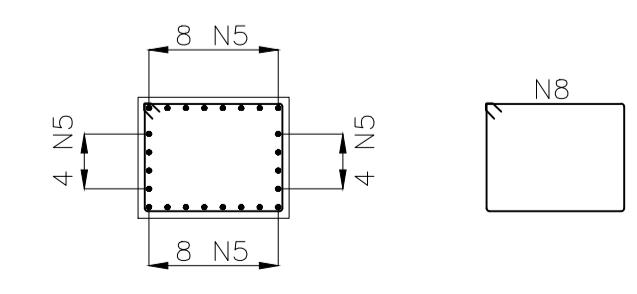


SEÇÃO B-B  
ESC.:1:50

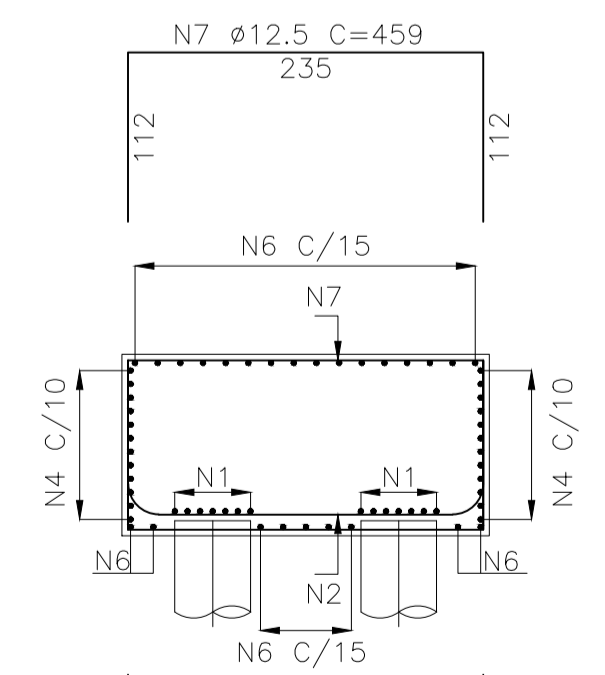
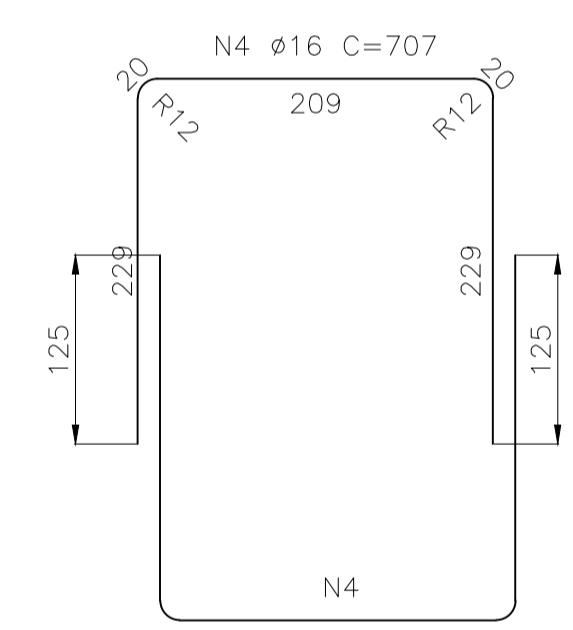
PLANTA DOS BLOCOS 366x366x120 (2x)  
ESC.:1:50



SEÇÃO E-E  
ESC.:1:50



SEÇÃO C-C  
ESC.:1:50



SEÇÃO D-D  
ESC.:1:50

No.	Ø (mm)	QUANT.	C.UNIT. (cm)	C.TOTAL (m)
1	25	28	536	150.08
2	25	42	414	173.88
3				
4	16	44	707	311.08
5	16	24	374	89.76
6	12.5	52	582	302.64
7	12.5	76	459	348.84
8	10	8	348	27.84

RESUMO - AÇO CA50

Ø	C.TOTAL (m)	MASSA (kg)
25	324	1248
16	401	633
12.5	651	627
10	28	17
MASSA TOTAL (kg)		2525
MASSA TOTAL (x2) (kg)		5050

PLANTA DOS BLOCOS 243x366x120 (2x)  
ESC.:1:50

No.	Ø (mm)	QUANT.	C.UNIT. (cm)	C.TOTAL (m)
1	25	84	536	450.24
2				
3	16	44	830	365.20
4				
5	16	24	374	89.76
6	12.5	152	582	884.64
7				
8	10	8	348	27.84

RESUMO - AÇO CA50

Ø	C.TOTAL (m)	MASSA (kg)
25	450	1734
16	455	718
12.5	885	852
10	28	17
MASSA TOTAL (kg)		3321
MASSA TOTAL (x2) (kg)		6642

- NOTAS:
- DIMENSÕES EM CENTÍMETRO, BITOLAS EM MILÍMETRO, SALVO INDICAÇÃO EM CONTRÁRIO.
  - ESTRUTURA PROJETADA PARA CLASSE 45t.
  - COBRIMENTO = 4cm.
  - AÇO CA-50.

REV.	T.E.	DESCRIÇÃO	PROJ.	PROJ.	VER.	APR.	AUT.	DATA

REVISÕES

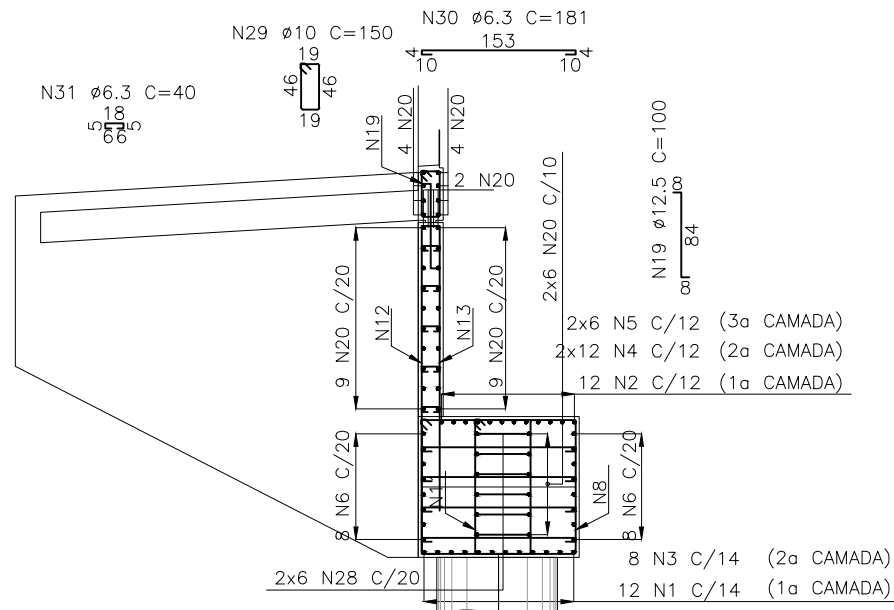
T.E.	(A) PRELIMINAR	(D) PARA COTAÇÃO	(G) CONFORME CONSTRUÍDO
TIPO DE EMISSÃO	(B) PARA APROVAÇÃO	(E) PARA CONSTRUÇÃO	(H) CANCELADO
	(C) PARA CONHECIMENTO	(F) CONFORME COMPRADO	

APROVAÇÃO

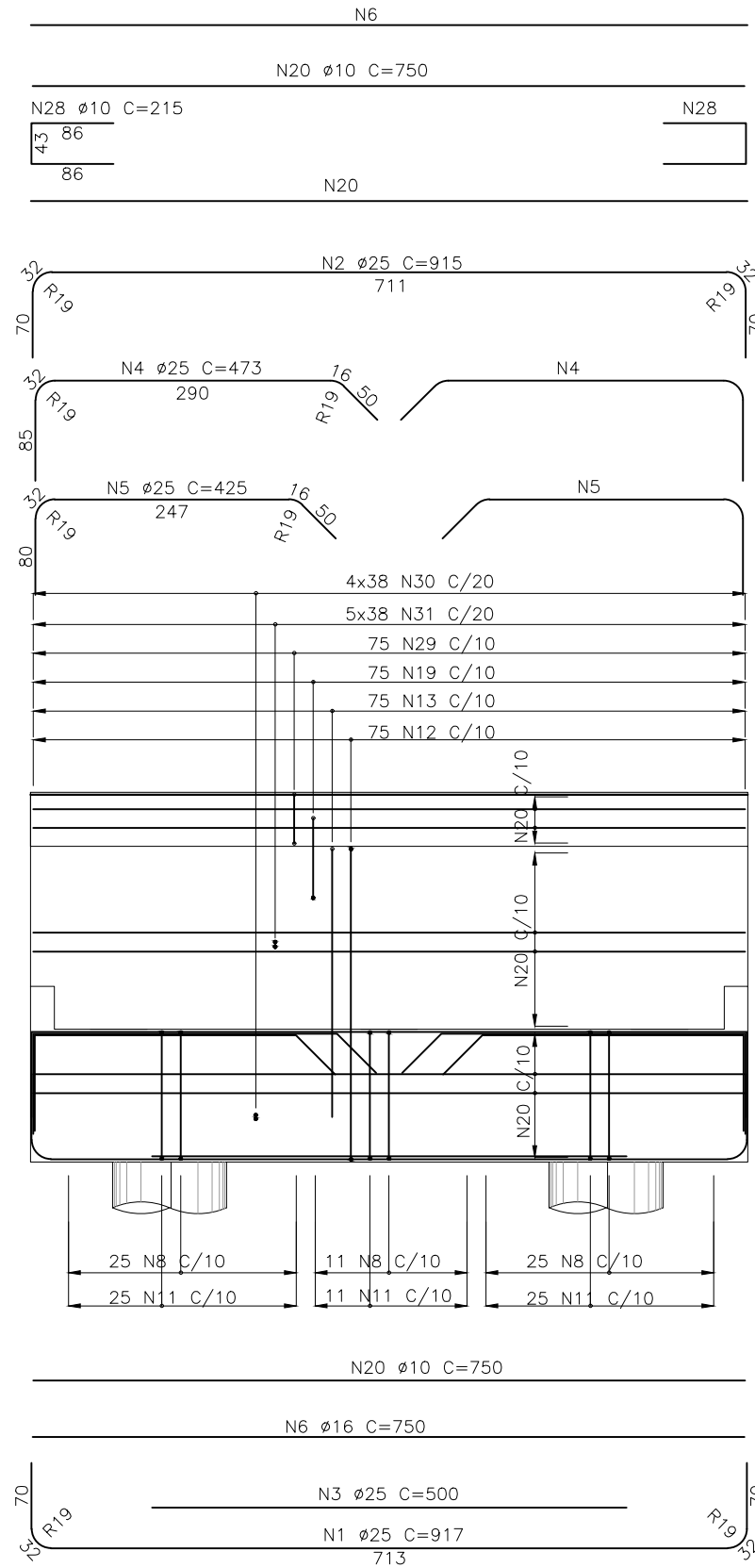
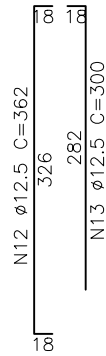
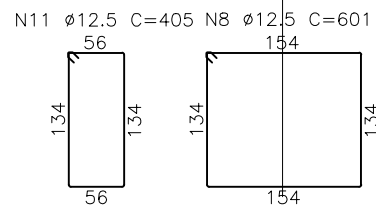
RT	ASSINATURA	DATA

**CONOPP CONSULTORIA** PREFEITURA MUNICIPAL DE SABARÁ - MG

PROJETO ESTRUTURAL  
 PROJETO BÁSICO  
 BAIRRO PACIÊNCIA  
 PONTE ARRAIAL VELHO  
 BLOCO - ARMAÇÃO



**CORTE A-A**  
ESC.:1:100



**ENCONTRO 1 (ELEVAÇÃO)**  
ESC.:1:100

**NOTAS:**

- MEDIDAS EM CENTÍMETRO E BITOLA EM MILÍMETRO, EXCETO ONDE INDICADO.
- AS COTAS DESTES DESENHO, ANTES DE SUA EXECUÇÃO, DEVEM SER CONFERIDAS E RATIFICADAS PELO EXECUTOR DA OBRA.
- DURABILIDADE:  
CLASSE DE AGRESSIVIDADE AMBIENTAL - II  
CONCRETO = fck 30 MPa  
RELAÇÃO A/C ≤ 0,55 litro/kg  
COBRIMENTO MÍNIMO = 3 cm, EXCETO ONDE INDICADO.
- DOBRAMENTO DAS BARRAS CONFORME NBR 6118.
- AÇO CA-50.

REV.	T.E.	DESCRIÇÃO	PROJ.	PROJ.	VER.	APR.	AUT.	DATA

**REVISÕES**

T.E.	(A) PRELIMINAR	(D) PARA COTAÇÃO	(G) CONFORME CONSTRUÍDO
TIPO DE EMISSÃO	(B) PARA APROVAÇÃO	(E) PARA CONSTRUÇÃO	(H) CANCELADO
	(C) PARA CONHECIMENTO	(F) CONFORME COMPRADO	

APROVAÇÃO	ASSINATURA	DATA
RT	ASSINATURA	29/04/2022
	NOME	RENATO CARVALHO CARREIRA
	CREA/MG:	29.449
PROJETISTA		29/04/2022
PROJETISTA		
SUPERVISOR		29/04/2022



**PREFEITURA MUNICIPAL DE SABARÁ - MG**

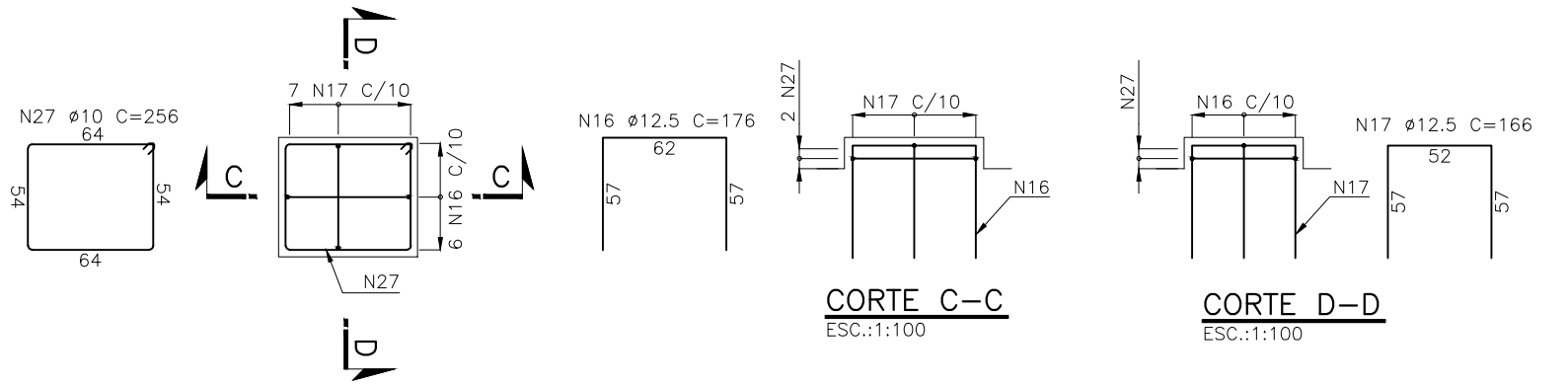
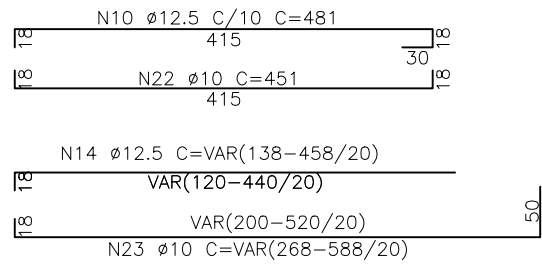
**PROJETO ESTRUTURAL**

PROJETO BÁSICO  
BAIRRO PACIÊNCIA  
PONTE ARRAIAL VELHO  
ENCONTRO 1 E ALAS 1A 1B - ARMAÇÃO (1/2)



ESCALA  
INDICADA

REV.:	N°:	FOLHA
00	SB32_21_PB_ARR_16_EST_R01	16 DE 25



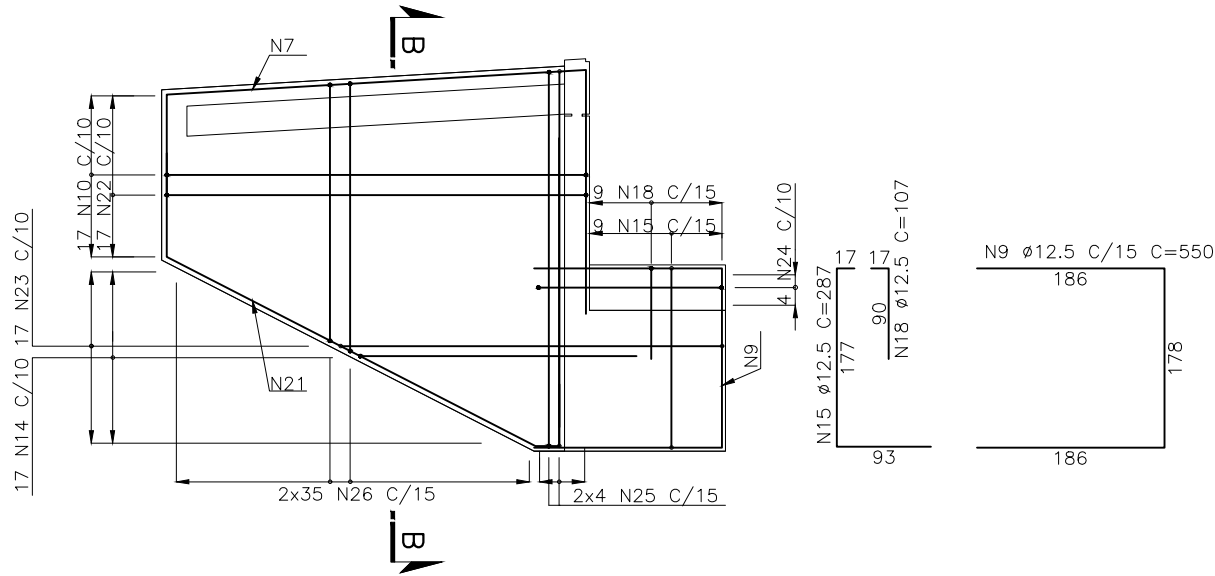
**DETALHE 1**  
ESC.:1:100

No.	$\phi$ (mm)	QUANT.	C.UNIT. (cm)	C.TOTAL (m)
1	25	12	917	110.04
2	25	12	915	109.80
3	25	8	500	40.00
4	25	24	473	113.52
5	25	12	425	51.00
6	16	16	750	120.00
7	12.5	4	760	30.40
8	12.5	61	601	366.61
9	12.5	8	550	44.00
10	12.5	34	481	163.54
11	12.5	61	405	247.05
12	12.5	75	362	271.50
13	12.5	75	300	225.00
14	12.5	34	VAR.	101.32
15	12.5	44	287	126.28
16	12.5	18	176	31.68
17	12.5	21	166	34.86
18	12.5	44	107	47.08
19	12.5	75	100	75.00
20	10	40	750	300.00
21	10	4	575	23.00
22	10	34	451	153.34

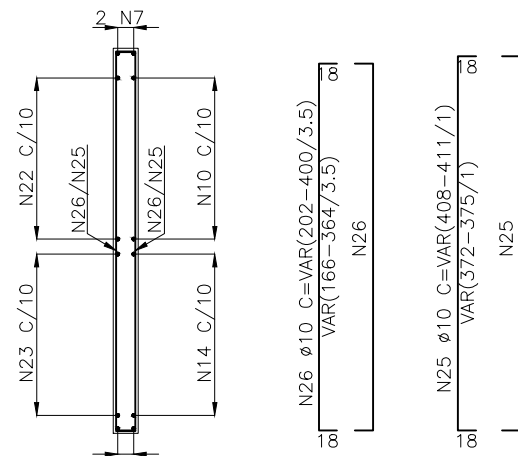
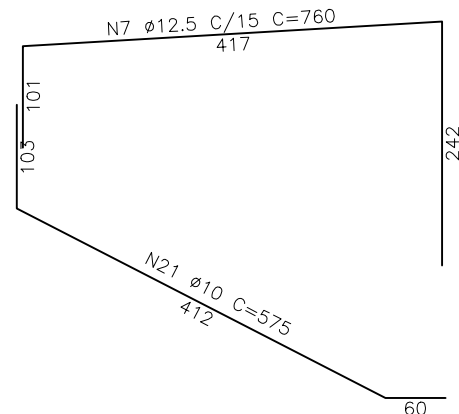
23	10	34	VAR.	145.52
24	10	8	426	34.08
25	10	16	VAR.	65.60
26	10	140	VAR.	421.40
27	10	6	256	15.36
28	10	12	215	25.80
29	10	75	150	112.50
30	6.3	152	181	275.12
31	6.3	190	40	76.00

RESUMO - AÇO CA50

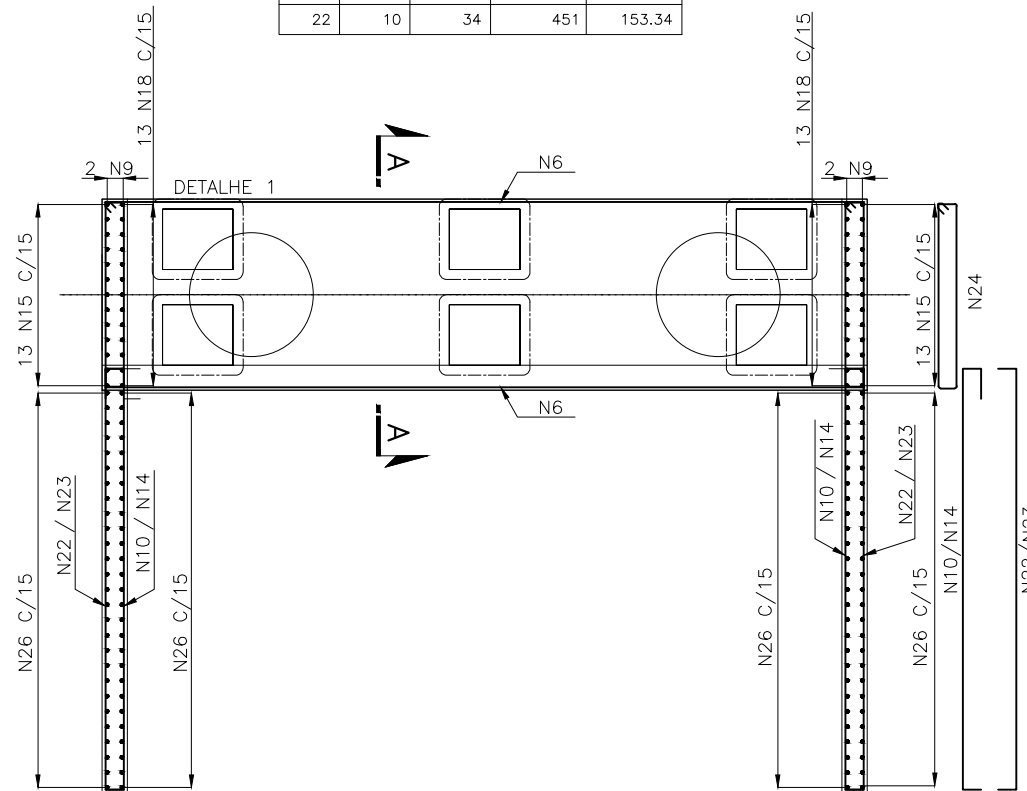
$\phi$	C.TOTAL (m)	MASSA (kg)
25	424	1634
16	120	189
12.5	1764	1699
10	1297	800
6.3	351	86
MASSA TOTAL (kg)		4408



**ALAS 1 E 2 (VISTA LATERAL)**  
ESC.:1:100



**CORTE B-B**  
ESC.:1:100



**ENCONTRO 1 (PLANTA)**  
ESC.:1:100

**NOTAS:**

- MEDIDAS EM CENTÍMETRO E BITOLA EM MILÍMETRO, EXCETO ONDE INDICADO.
- AS COTAS DESTES DESENHO, ANTES DE SUA EXECUÇÃO, DEVEM SER CONFERIDAS E RATIFICADAS PELO EXECUTOR DA OBRA.
- DURABILIDADE:  
CLASSE DE AGRESSIVIDADE AMBIENTAL - II  
CONCRETO = fck 30 MPa  
RELAÇÃO A/C  $\leq$  0,55 litro/kg  
COBRIMENTO MÍNIMO = 3 cm, EXCETO ONDE INDICADO.
- DOBRAMENTO DAS BARRAS CONFORME NBR 6118.
- AÇO CA-50.

REV.	T.E.	DESCRIÇÃO	PROJ.	PROJ.	VER.	APR.	AUT.	DATA

**REVISÕES**

T.E.	(A) PRELIMINAR	(D) PARA COTAÇÃO	(G) CONFORME CONSTRUÍDO
TIPO DE EMISSÃO	(B) PARA APROVAÇÃO	(E) PARA CONSTRUÇÃO	(H) CANCELADO
	(C) PARA CONHECIMENTO	(F) CONFORME COMPRADO	

APROVAÇÃO		ASSINATURA	DATA
RT	ASSINATURA		29/04/2022
	NOME	RENATO CARVALHO CARREIRA	CREA/MG: 29.449
PROJETISTA			29/04/2022
PROJETISTA			
SUPERVISOR			29/04/2022

**PREFEITURA MUNICIPAL DE SABARÁ - MG**

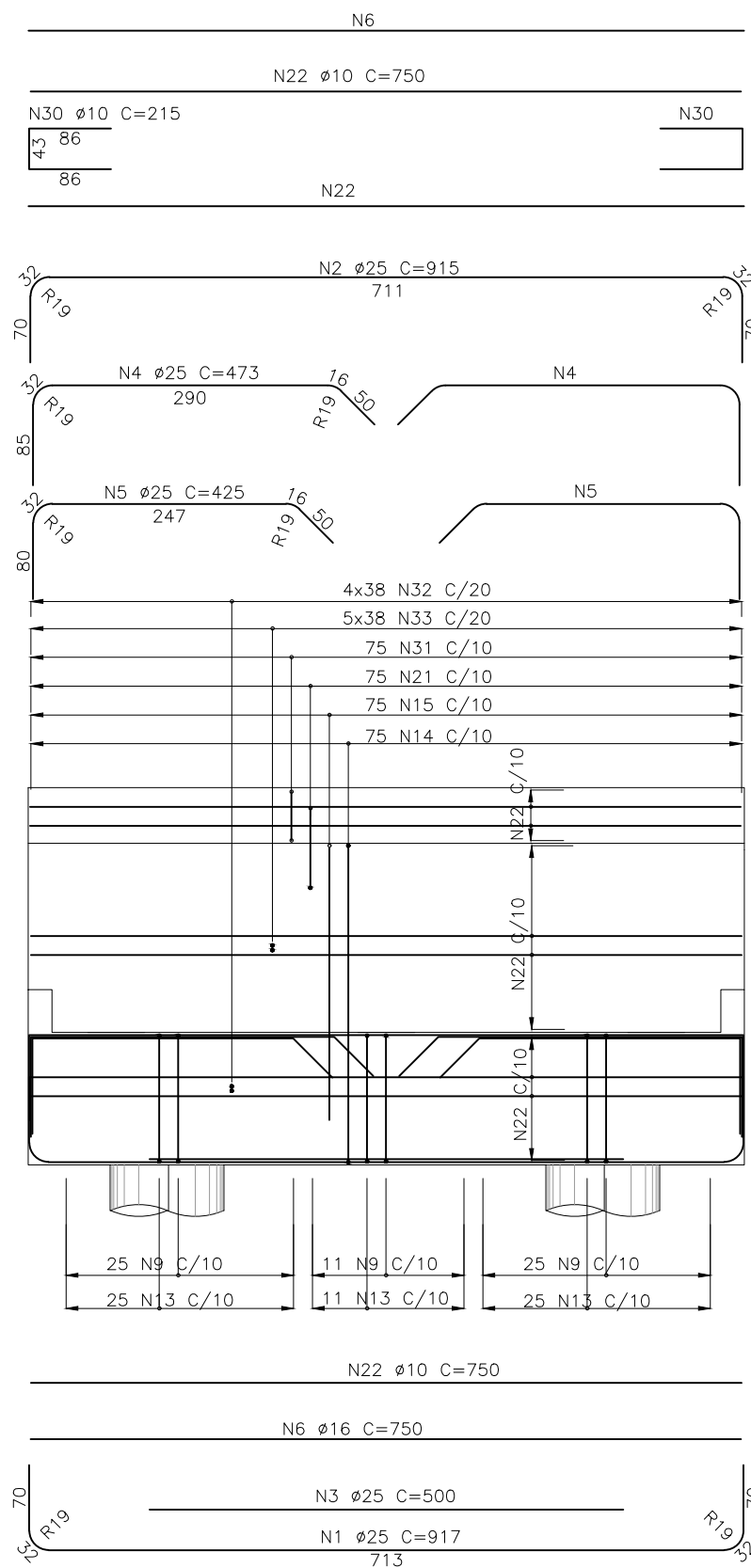
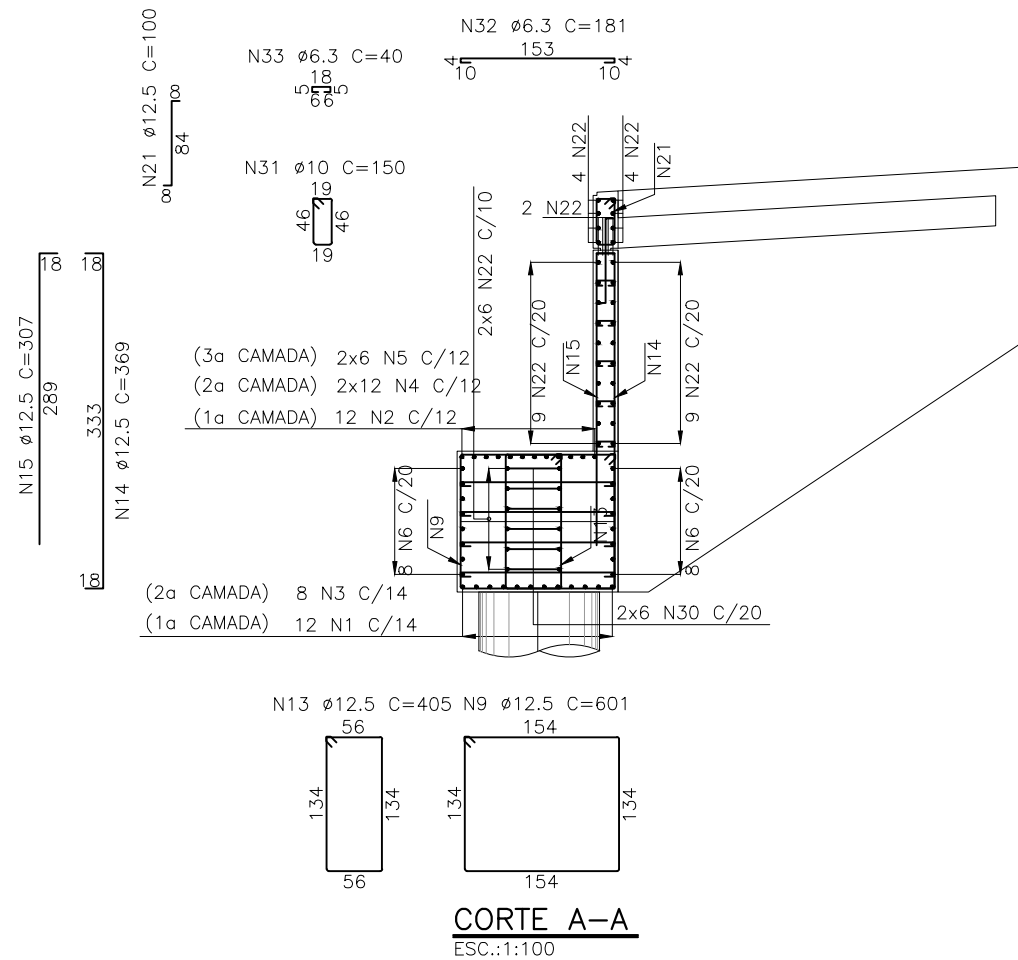
**PROJETO ESTRUTURAL**  
 PROJETO BÁSICO  
 BAIRRO PACIÊNCIA  
 PONTE ARRAIAL VELHO  
 ENCONTRO 1 E ALAS 1A 1B - ARMAÇÃO (2/2)



ESCALA INDICADA

REV.:	N°:	FOLHA
00	SB32_21_PB_ARR_17_EST_R01	17 DE 25





### NOTAS:

- MEDIDAS EM CENTÍMETRO E BITOLA EM MILÍMETRO, EXCETO ONDE INDICADO.
- AS COTAS DESTES DESENHO, ANTES DE SUA EXECUÇÃO, DEVEM SER CONFERIDAS E RATIFICADAS PELO EXECUTOR DA OBRA.
- DURABILIDADE:  
 CLASSE DE AGRESSIVIDADE AMBIENTAL - II  
 CONCRETO = fck 30 MPa  
 RELAÇÃO A/C ≤ 0,55 litro/kg  
 COBRIMENTO MÍNIMO = 3 cm, EXCETO ONDE INDICADO.
- DOBRAMENTO DAS BARRAS CONFORME NBR 6118.
- AÇO CA-50.

REV.	T.E.	DESCRIÇÃO	PROJ.	PROJ.	VER.	APR.	AUT.	DATA

### REVISÕES

T.E.	(A) PRELIMINAR	(D) PARA COTAÇÃO	(G) CONFORME CONSTRUÍDO
TIPO DE EMISSÃO	(B) PARA APROVAÇÃO	(E) PARA CONSTRUÇÃO	(H) CANCELADO
	(C) PARA CONHECIMENTO	(F) CONFORME COMPRADO	

APROVAÇÃO		ASSINATURA		DATA
RT	ASSINATURA			29/04/2022
	NOME	RENATO CARVALHO CARREIRA	CREA/MG: 29.449	
	PROJETISTA			29/04/2022
	PROJETISTA			
	SUPERVISOR			29/04/2022



**PREFEITURA MUNICIPAL DE SABARÁ - MG**

### PROJETO ESTRUTURAL

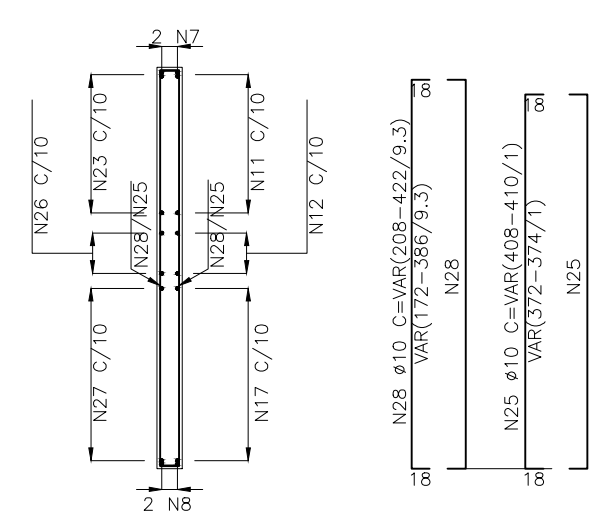
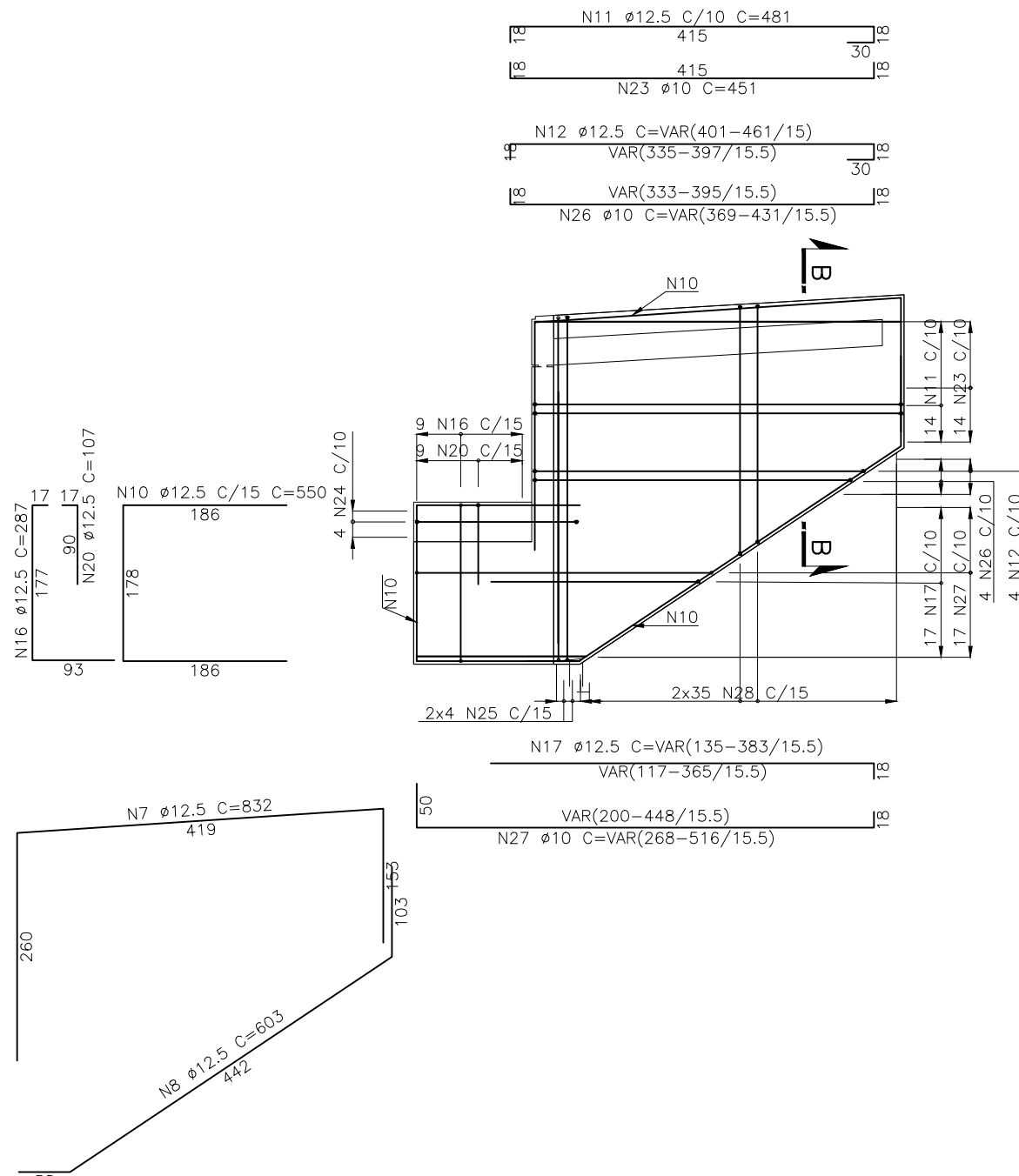
PROJETO BÁSICO  
 BAIRRO PACIÊNCIA  
 PONTE ARRAIAL VELHO  
 ENCONTRO 2 E ALAS 2A 2B - ARMAÇÃO (1/2)



ESCALA  
 INDICADA

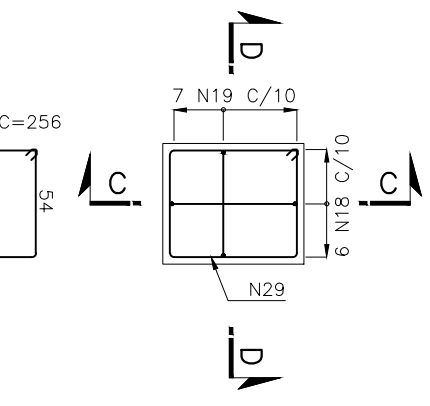
REV.: 00 N°: SB32\_21\_PB\_ARR\_18\_EST\_R01

FOLHA  
 18 DE 25



**CORTE B-B**  
ESC.:1:100

No.	Ø (mm)	QUANT.	C.UNIT. (cm)	C.TOTAL (m)
1	25	12	917	110.04
2	25	12	915	109.80
3	25	8	500	40.00
4	25	24	473	113.52
5	25	12	425	51.00
6	16	16	750	120.00
7	12.5	4	832	33.28
8	12.5	4	603	24.12
9	12.5	61	601	366.61
10	12.5	8	550	44.00
11	12.5	28	481	134.68
12	12.5	8	VAR.	34.48
13	12.5	61	405	247.05
14	12.5	75	369	276.75
15	12.5	75	307	230.25
16	12.5	44	287	126.28
17	12.5	34	VAR.	88.06
18	12.5	18	176	31.68
19	12.5	21	166	34.86
20	12.5	44	107	47.08
21	12.5	75	100	75.00
22	10	40	750	300.00

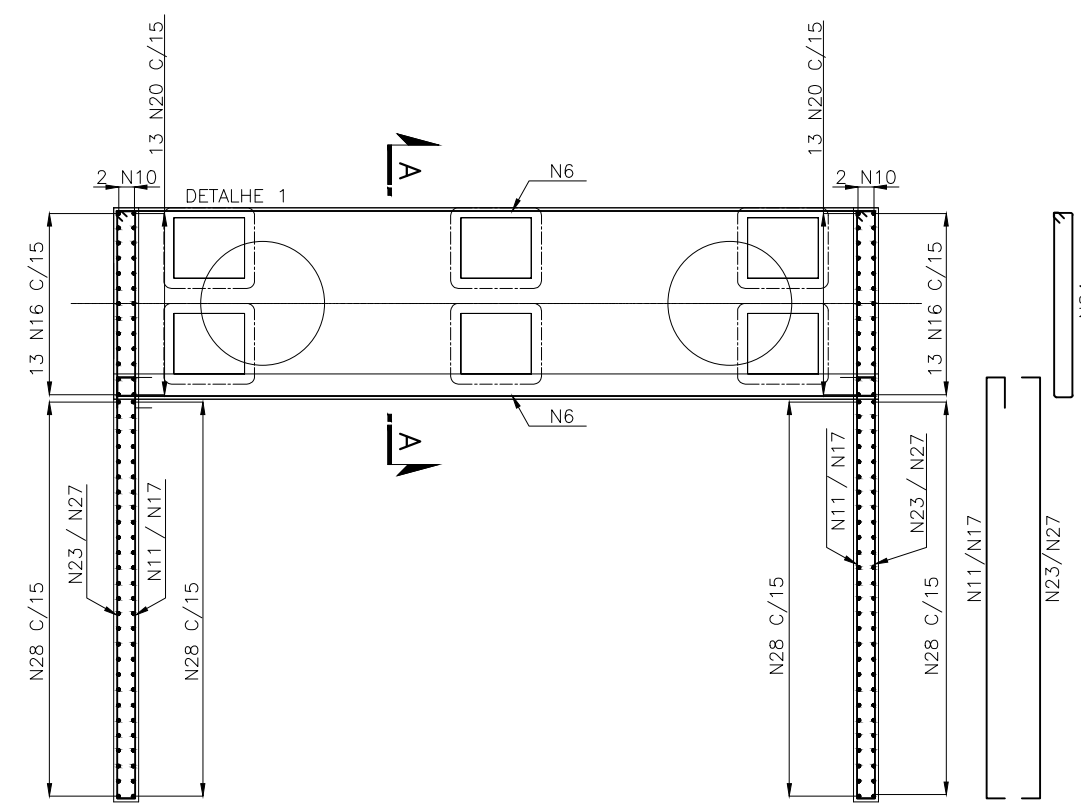


**DETALHE 1**  
ESC.:1:100

No.	Ø (mm)	QUANT.	C.UNIT. (cm)	C.TOTAL (m)
23	10	28	451	126.28
24	10	8	426	34.08
25	10	16	VAR.	65.44
26	10	8	VAR.	32.00
27	10	34	VAR.	133.28
28	10	140	VAR.	441.00
29	10	6	256	15.36
30	10	12	215	25.80
31	10	75	150	112.50
32	6.3	152	181	275.12
33	6.3	190	40	76.00

RESUMO - AÇO CA50

Ø	C.TOTAL (m)	MASSA (kg)
25	424	1634
16	120	189
12.5	1794	1728
10	1286	793
6.3	351	86
<b>MASSA TOTAL (kg)</b>		<b>4430</b>



**ENCONTRO 2 (PLANTA)**  
ESC.:1:100

**CORTE C-C**  
ESC.:1:100

**CORTE D-D**  
ESC.:1:100

**NOTAS:**

- MEDIDAS EM CENTÍMETRO E BITOLA EM MILÍMETRO, EXCETO ONDE INDICADO.
- AS COTAS DESTA DESENHO, ANTES DE SUA EXECUÇÃO, DEVEM SER CONFERIDAS E RATIFICADAS PELO EXECUTOR DA OBRA.
- DURABILIDADE:  
CLASSE DE AGRESSIVIDADE AMBIENTAL - II  
CONCRETO = fck 30 MPa  
RELAÇÃO A/C ≤ 0,55 litro/kg  
COBRIMENTO MÍNIMO= 3 cm, EXCETO ONDE INDICADO.
- DOBRAMENTO DAS BARRAS CONFORME NBR 6118.
- AÇO CA-50.

REV.	T.E.	DESCRIÇÃO	PROJ.	PROJ.	VER.	APR.	AUT.	DATA

**REVISÕES**

T.E.	(A) PRELIMINAR	(D) PARA COTAÇÃO	(G) CONFORME CONSTRUÍDO
TIPO DE EMISSÃO	(B) PARA APROVAÇÃO	(E) PARA CONSTRUÇÃO	(H) CANCELADO
	(C) PARA CONHECIMENTO	(F) CONFORME COMPRADO	

APROVAÇÃO		ASSINATURA		DATA
RT	ASSINATURA			29/04/2022
	NOME	RENATO CARVALHO CARREIRA	CREA/MG: 29.449	
	PROJETISTA			29/04/2022
	PROJETISTA			
	SUPERVISOR			29/04/2022

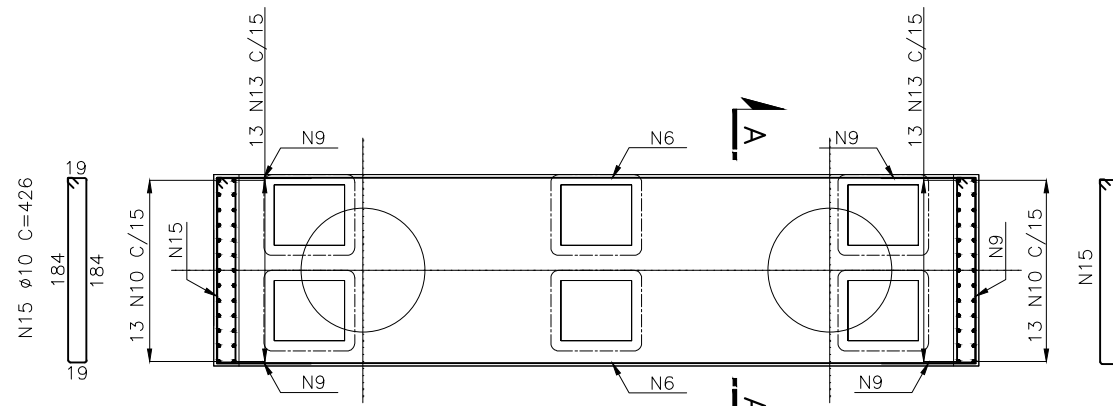
**CONOPP CONSULTORIA** **PREFEITURA MUNICIPAL DE SABARÁ - MG**

**PROJETO ESTRUTURAL**  
PROJETO BÁSICO  
BAIRRO PACIÊNCIA  
PONTE ARRAIAL VELHO  
ENCONTRO 2 E ALAS 2A 2B - ARMAÇÃO (2/2)



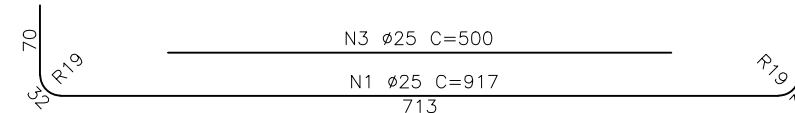
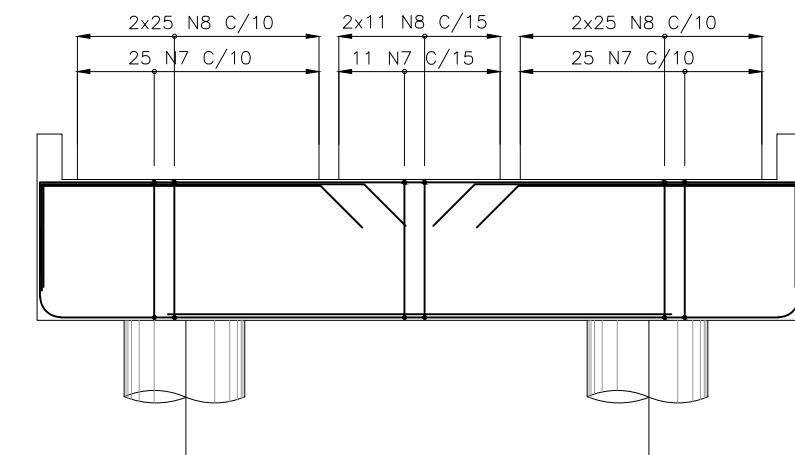
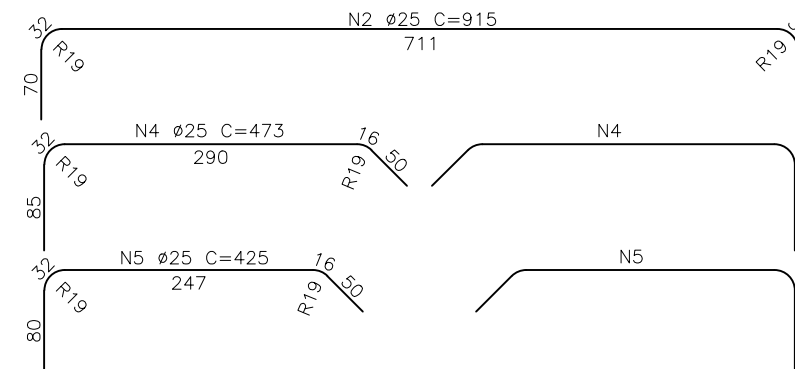
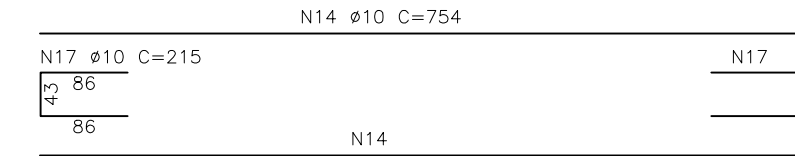
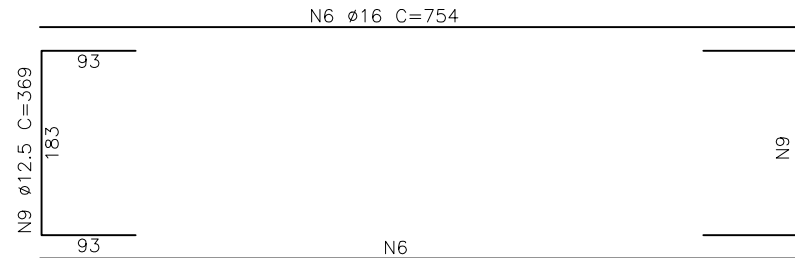
REV.:	N.º:	FOLHA
00	SB32_21_PB_ARR_19_EST_R01	19 DE 25

ITEM	DESCRIÇÃO
1	
2	
3	
4	
5	
6	
7	
8	
9	
10	
11	
12	
13	
14	
15	
16	
17	
18	
19	
20	
21	
22	
23	
24	
25	
26	
27	
28	
29	
30	
31	
32	
33	
34	
35	
36	
37	
38	
39	
40	
41	
42	
43	
44	
45	
46	
47	
48	
49	
50	



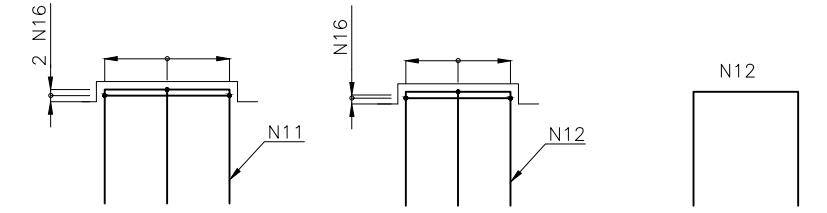
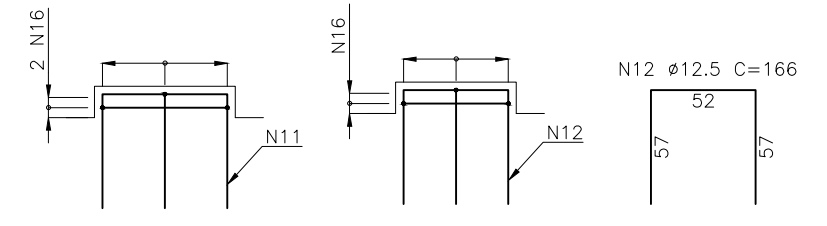
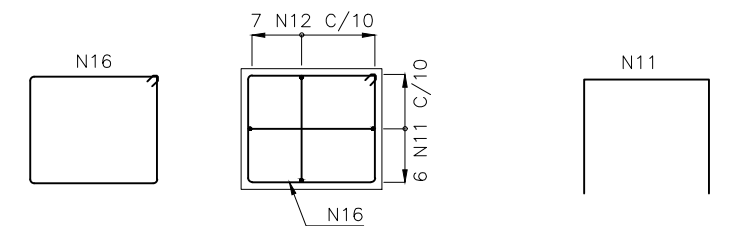
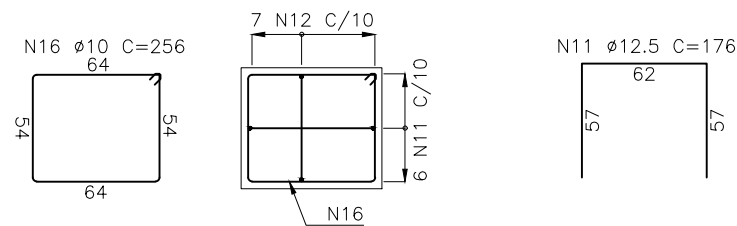
TRAVESSAS EIXO A1 E A2 - PLANTA

ESC.:1:100

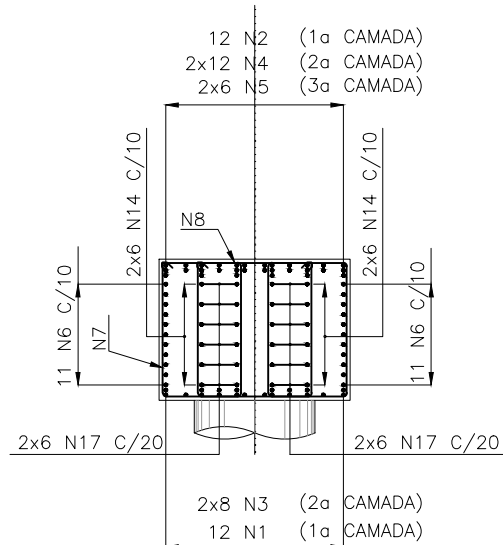
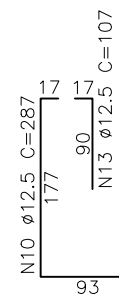
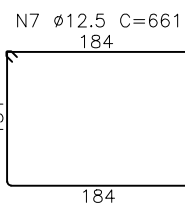
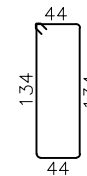


TRAVESSA - ELEVACÃO

ESC.:1:100

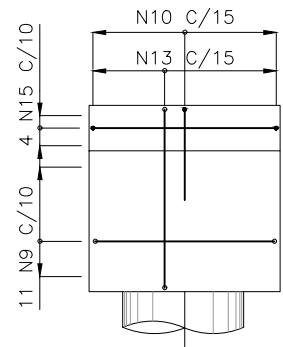


N8 ø12.5 C=381



CORTE A-A

ESC.:1:100



ELEVACÃO LATERAL (2x)

ESC.:1:100

No.	Ø (mm)	QUANT.	C.UNIT. (cm)	C.TOTAL (m)
1	25	12	917	110.04
2	25	12	915	109.80
3	25	16	500	80.00
4	25	24	473	113.52
5	25	12	425	51.00
6	16	22	754	165.88
7	12.5	61	661	403.21
8	12.5	122	381	464.82
9	12.5	22	369	81.18
10	12.5	26	287	74.62
11	12.5	36	176	63.36
12	12.5	42	166	69.72
13	12.5	26	107	27.82
14	10	24	754	180.96
15	10	8	426	34.08
16	10	12	256	30.72
17	10	24	215	51.60

RESUMO - AÇO CA50

Ø	C.TOTAL (m)	MASSA (kg)
25	464	1788
16	166	262
12.5	1185	1141
10	297	183
MASSA P/ EIXO (kg)		3374
MASSA TOTAL (kg)		6748

NOTAS:

- MEDIDAS EM CENTÍMETRO E BITOLA EM MILÍMETRO, EXCETO ONDE INDICADO.
- AS COTAS DESTES DESENHO, ANTES DE SUA EXECUÇÃO, DEVEM SER CONFERIDAS E RATIFICADAS PELO EXECUTOR DA OBRA.
- DURABILIDADE:  
CLASSE DE AGRESSIVIDADE AMBIENTAL - II  
CONCRETO = fck 30 MPa  
RELAÇÃO A/C ≤ 0,55 litro/kg  
COBRIMENTO MÍNIMO = 3 cm, EXCETO ONDE INDICADO.
- DOBRAMENTO DAS BARRAS CONFORME NBR 6118.
- AÇO CA-50.
- PARA NOTAS GERAIS VER DES. VU-PR147/14-DE-11-101.

REV.	T.E.	DESCRIÇÃO	PROJ.	PROJ.	VER.	APR.	AUT.	DATA

REVISÕES

T.E.	(A) PRELIMINAR	(D) PARA COTAÇÃO	(G) CONFORME CONSTRUÍDO
TIPO DE EMISSÃO	(B) PARA APROVAÇÃO	(E) PARA CONSTRUÇÃO	(H) CANCELADO
	(C) PARA CONHECIMENTO	(F) CONFORME COMPRADO	

APROVAÇÃO		ASSINATURA	DATA
RT	ASSINATURA		29/04/2022
	NOME	RENATO CARVALHO CARREIRA	CREA/MG: 29.449
	PROJETISTA		29/04/2022
	PROJETISTA		
	SUPERVISOR		29/04/2022



PREFEITURA MUNICIPAL DE SABARÁ - MG

PROJETO ESTRUTURAL

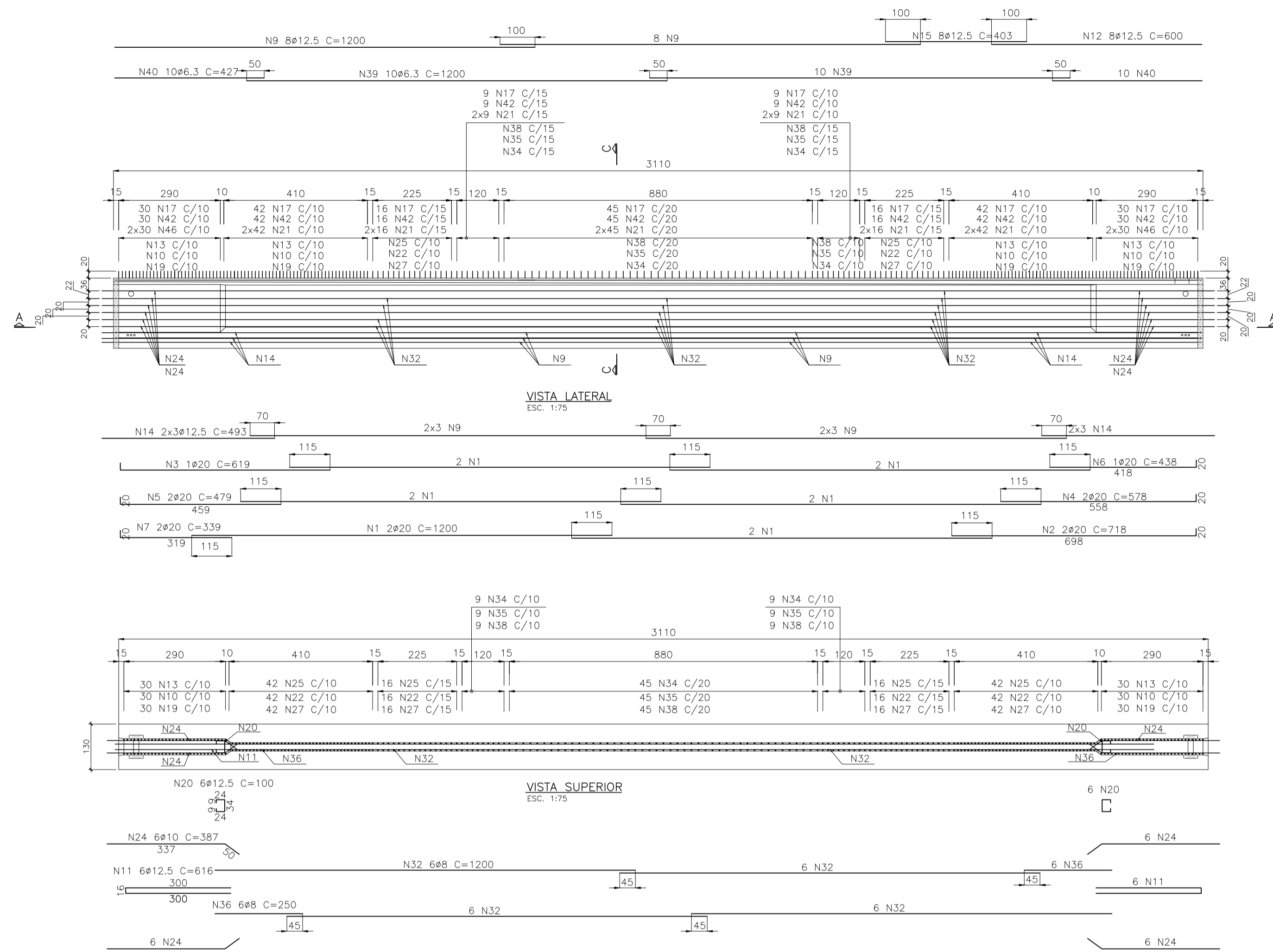
PROJETO BÁSICO  
BAIRRO PACIÊNCIA  
PONTE ARRAIAL VELHO  
TRAVESSAS - EIXOS A1 E A2



ESCALA INDICADA

REV.:	N°:
00	SB32_21_PB_ARR_20_EST_R01

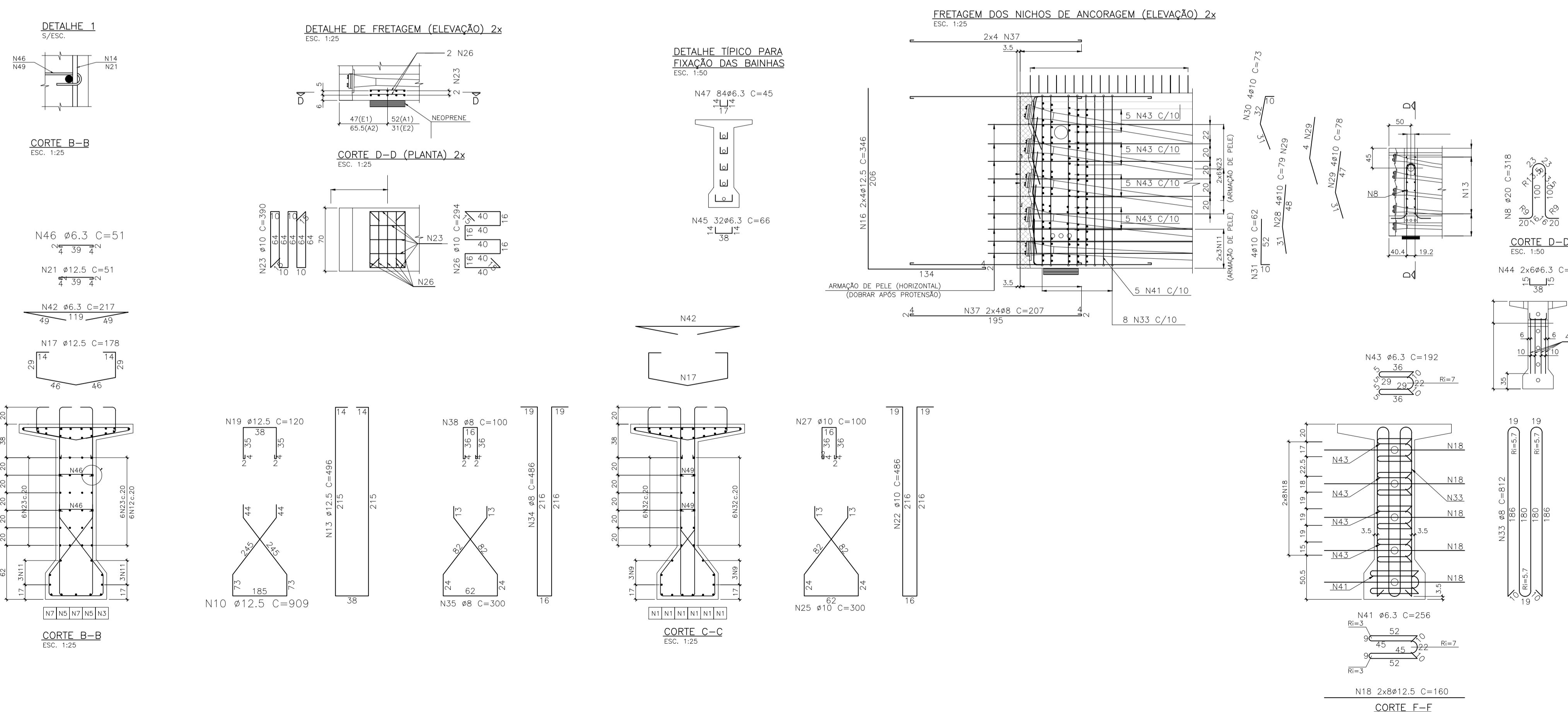
FOLHA 20 DE 25



No.	Ø (mm)	QUANT.	C.UNIT. (cm)	C.TOTAL (m)
1	20	12	1200	144.00
2	20	2	718	14.36
3	20	1	619	6.19
4	20	2	578	11.56
5	20	2	479	9.58
6	20	1	438	4.38
7	20	2	339	6.78
8	20	8	318	25.44
9	12.5	28	1200	336.00
10	12.5	60	909	545.40
11	12.5	12	616	73.92
12	12.5	8	600	48.00
13	12.5	60	496	297.60
14	12.5	12	493	59.16
15	12.5	8	403	32.24
16	12.5	8	346	27.68
17	12.5	239	178	425.42
18	12.5	16	160	25.60
19	12.5	60	120	72.00
20	12.5	12	100	12.00
21	12.5	358	51	182.58
22	10	116	486	563.76
23	10	2	390	7.80
24	10	24	387	92.88
25	10	116	300	348.00
26	10	2	294	5.88
27	10	116	100	116.00
28	10	8	79	6.32
29	10	16	78	12.48
30	10	8	73	5.84
31	10	8	62	4.96
32	8	24	1200	288.00
33	8	16	812	129.92
34	8	63	486	306.18
35	8	63	300	189.00
36	8	12	250	30.00
37	8	16	207	33.12
38	8	63	100	63.00
39	6.3	20	1200	240.00
40	6.3	20	427	85.40
41	6.3	10	256	25.60
42	6.3	239	217	518.63
43	6.3	40	192	76.80
44	6.3	12	68	8.16
45	6.3	32	66	21.12
46	6.3	120	51	61.20
47	6.3	84	45	37.80

RESUMO - ACO CASO

Ø	C.TOTAL (m)	MASSA (kg)
20	222	547
12.5	2138	2059
10	1164	718
8	1039	410
6.3	1075	263
MASSA P/ VIGA (kg)		3997
MASSA TOTAL-6x (kg)		23982



- NOTAS:**
- MEDIDAS EM CENTIMETRO E BITOLAS EM MILÍMETRO, EXCETO ONDE INDICADO.
  - AS COTAS DESTES DESENHO, ANTES DE SUA EXECUCAO, DEVEM SER CONFERIDAS E RATIFICADAS PELO EXECUTOR DA OBRA.
  - CONCRETO:  
LAJE -  $f_{ck} \geq 40$  MPa  
PLACAS PRE-MOLDADAS -  $f_{ck} \geq 40$  MPa  
DEFENSAS -  $f_{ck} \geq 25$  MPa
  - DURABILIDADE:  
CLASSE DE AGRESSIVIDADE AMBIENTAL - II  
COBRIMENTO = 3 cm, EXCETO ONDE INDICADO.
  - DOBRAMENTO DAS BARRAS CONFORME NBR 6118.
  - AÇO CA-50.
  - PARA NOTAS GERAIS VER DES. VU-PR147/14-DE-11-101.

REV.	T.E.	DESCRIÇÃO	PROJ.	PROJ.	VER.	APR.	AUT.	DATA

**REVISÕES**

T.E.	(A) PRELIMINAR	(D) PARA COTAÇÃO	(G) CONFORME CONSTRUÍDO
TIPO DE EMISSÃO	(B) PARA APROVAÇÃO	(E) PARA CONSTRUÇÃO	(H) CANCELADO
	(C) PARA CONHECIMENTO	(F) CONFORME COMPRADO	

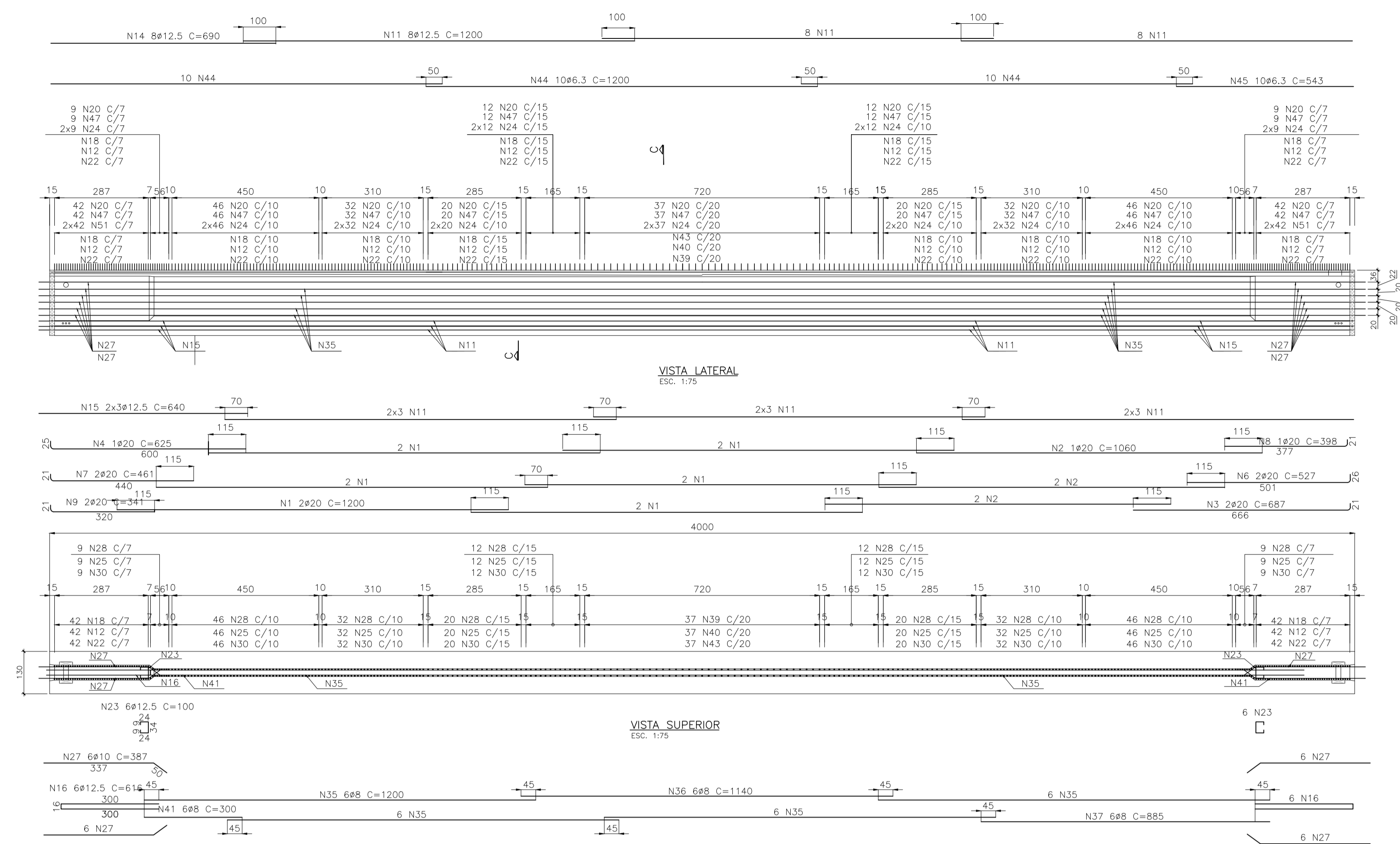
APROVAÇÃO	ASSINATURA	DATA
RT	ASSINATURA	29/04/2022
	NOME: RENATO CARVALHO CARREIRA	CREA/MG: 29.449
PROJETISTA		29/04/2022
PROJETISTA		
SUPERVISOR		29/04/2022

**CONOPP CONSULTORIA** **PREFEITURA MUNICIPAL DE SABARÁ - MG**

**PROJETO ESTRUTURAL**  
PROJETO BÁSICO  
BAIRRO PACIÊNCIA  
PONTE ARRIVAL VELHO  
VIGA VP1 - ARMAÇÃO

ESCALA INDICADA

REV.: 00 N°: SB32\_21\_PB\_ARR\_21\_EST\_R01 FOLHA 21 DE 25



No.	Ø (mm)	QUANT.	C.UNIT. (cm)	C.TOTAL (m)
1	20	12	1200	144.00
2	20	5	1060	53.00
3	20	2	687	13.74
4	20	1	625	6.25
5	20	0	578	0.00
6	20	2	527	10.54
7	20	2	461	9.22
8	20	1	398	3.98
9	20	2	341	6.82
10	20	8	318	25.44
11	12.5	42	1200	504.00
12	12.5	84	909	763.56
13	12.5	0	848	0.00
14	12.5	8	690	55.20
15	12.5	6	640	38.40
16	12.5	12	616	73.92
17	12.5	0	600	0.00
18	12.5	84	496	416.64
19	12.5	8	346	27.68
20	12.5	359	178	639.02
21	12.5	16	160	25.60
22	12.5	84	120	100.80
23	12.5	12	100	12.00
24	12.5	550	51	280.50
25	10	238	486	1156.68
26	10	2	390	7.80
27	10	24	387	92.88
28	10	238	300	714.00
29	10	2	294	5.88
30	10	238	100	238.00
31	10	8	79	6.32
32	10	16	78	12.48
33	10	8	73	5.84
34	10	8	62	4.96
35	8	24	1200	288.00
36	8	6	1140	68.40
37	8	6	885	53.10
38	8	16	812	129.92
39	8	37	486	179.82
40	8	37	300	111.00
41	8	6	300	18.00
42	8	16	207	33.12
43	8	37	100	37.00
44	6.3	30	1200	360.00
45	6.3	10	543	54.30
46	6.3	10	256	25.60
47	6.3	359	217	779.03
48	6.3	40	192	76.80
49	6.3	12	68	8.16
50	6.3	32	66	21.12
51	6.3	168	51	85.68
52	6.3	84	45	37.80

RESUMO - AÇO CA50

Ø	C.TOTAL (m)	MASSA (kg)
20	273	673
12.5	2937	2828
10	2245	1385
8	918	353
6.3	1448	355
MASSA P/ VIGA (kg)		5604
MASSA TOTAL -3x (kg)		16812

- NOTAS:**
- MEDIDAS EM CENTIMETRO E BITOLAS EM MILÍMETRO, EXCETO ONDE INDICADO.
  - AS COTAS DESTES DESENHO, ANTES DE SUA EXECUÇÃO, DEVEM SER CONFERIDAS E RATIFICADAS PELO EXECUTOR DA OBRA.
  - CONCRETO:  
LAJE -  $f_{ck} \geq 40$  MPa  
PLACAS PRÉ-MOLDADAS -  $f_{ck} \geq 40$  MPa  
DEFENSAS -  $f_{ck} \geq 25$  MPa
  - DURABILIDADE:  
CLASSE DE AGRESSIVIDADE AMBIENTAL - II  
COBRIMENTO = 3 cm, EXCETO ONDE INDICADO.
  - DOBRAMENTO DAS BARRAS CONFORME NBR 6118.
  - AÇO CA-50.
  - PARA NOTAS GERAIS VER DES. VU-PR147/14-DE-11-101.

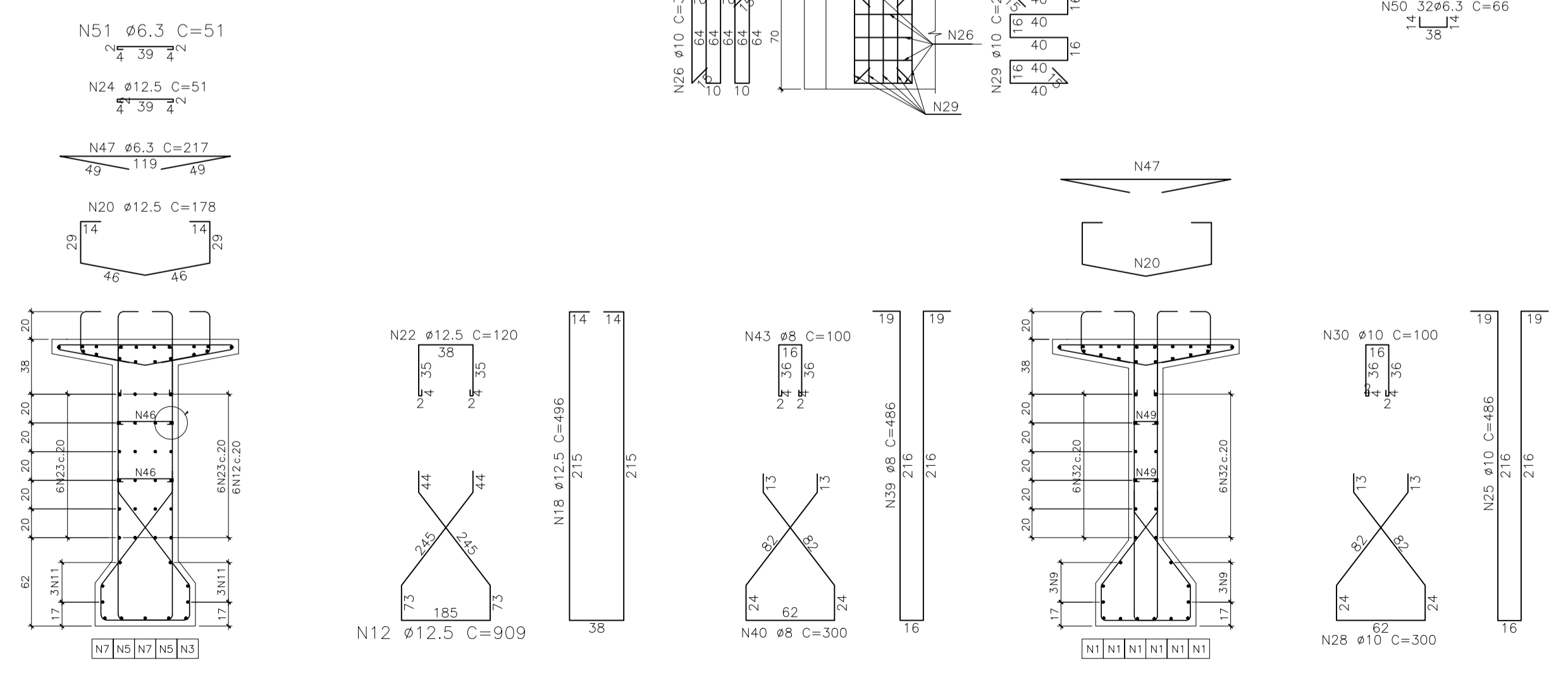
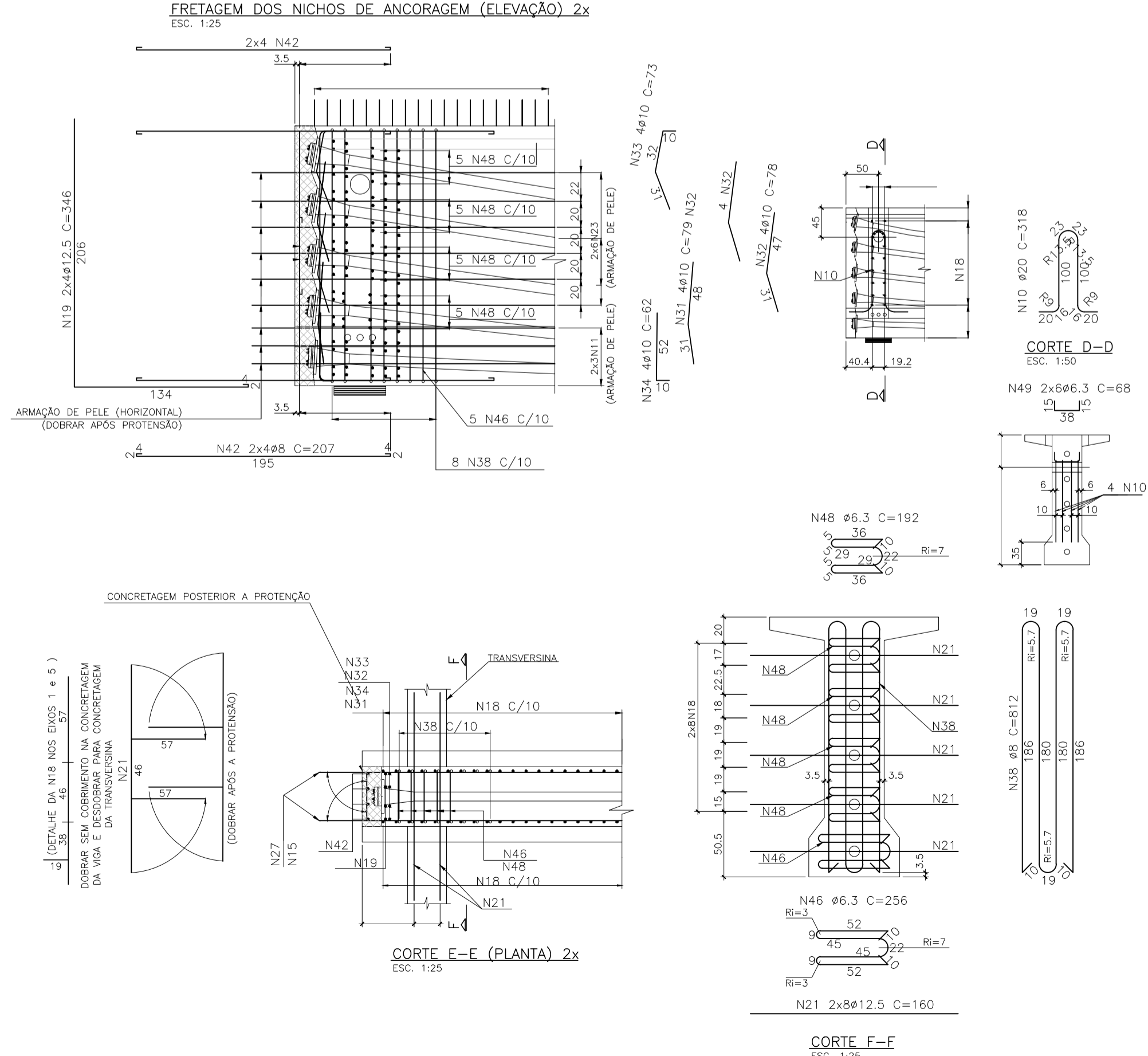
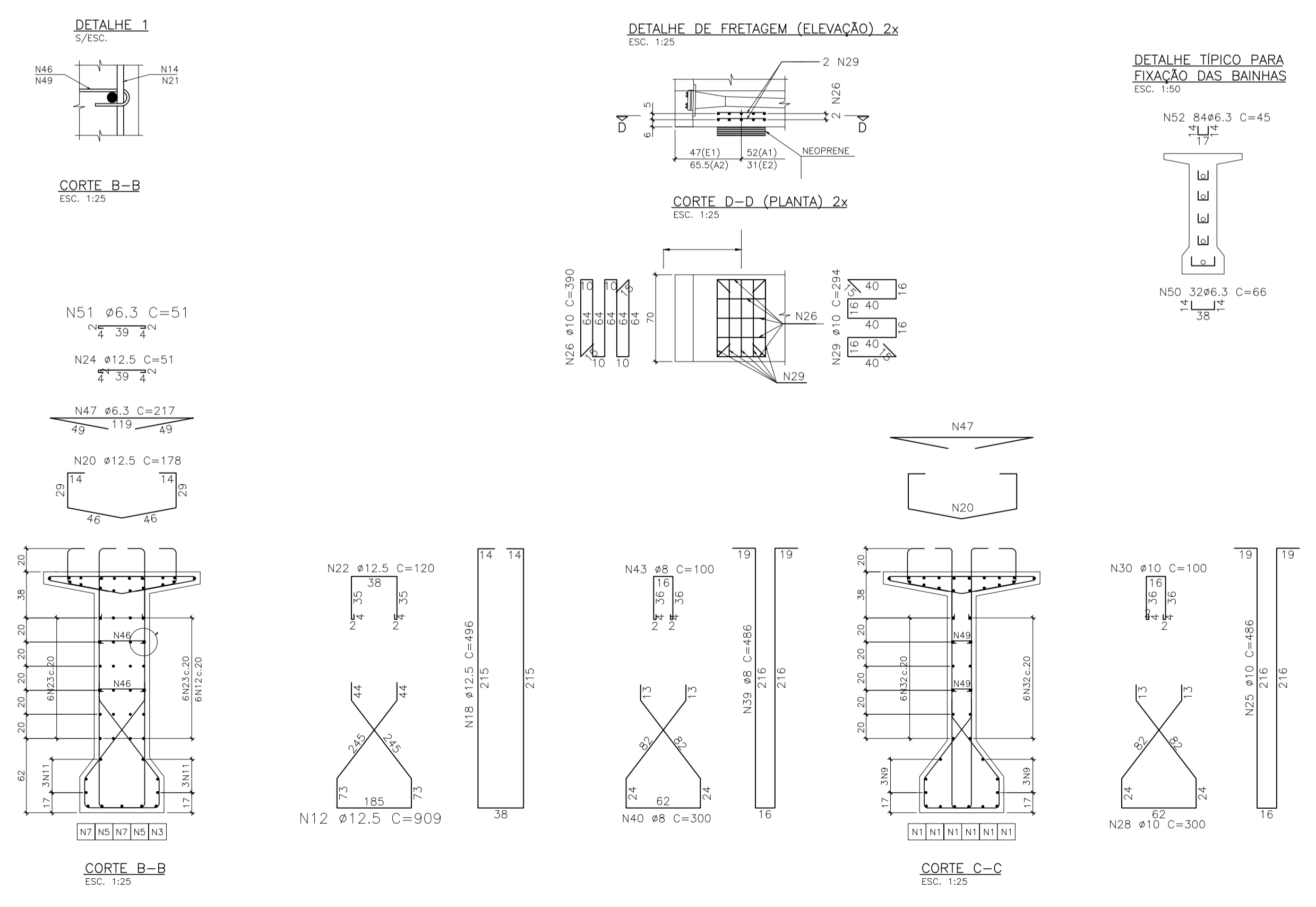
REV.	T.E.	DESCRIÇÃO	PROJ.	PROJ.	VER.	APR.	AUT.	DATA
<b>REVISÕES</b>								
T.E.	(A) PRELIMINAR	(D) PARA COTAÇÃO	(G) CONFORME CONSTRUÍDO					
TIPO DE EMISSÃO	(B) PARA APROVAÇÃO	(E) PARA CONSTRUÇÃO (H) CANCELADO	(C) PARA CONHECIMENTO (F) CONFORME COMPRADO					
<b>APROVAÇÃO</b>			<b>ASSINATURA</b>			<b>DATA</b>		
RT	ASSINATURA	NOME	RENATO CARVALHO CARREIRA	CREA/MG:	29.449	29/04/2022		
PROJETISTA						29/04/2022		
PROJETISTA						29/04/2022		
SUPERVISOR						29/04/2022		

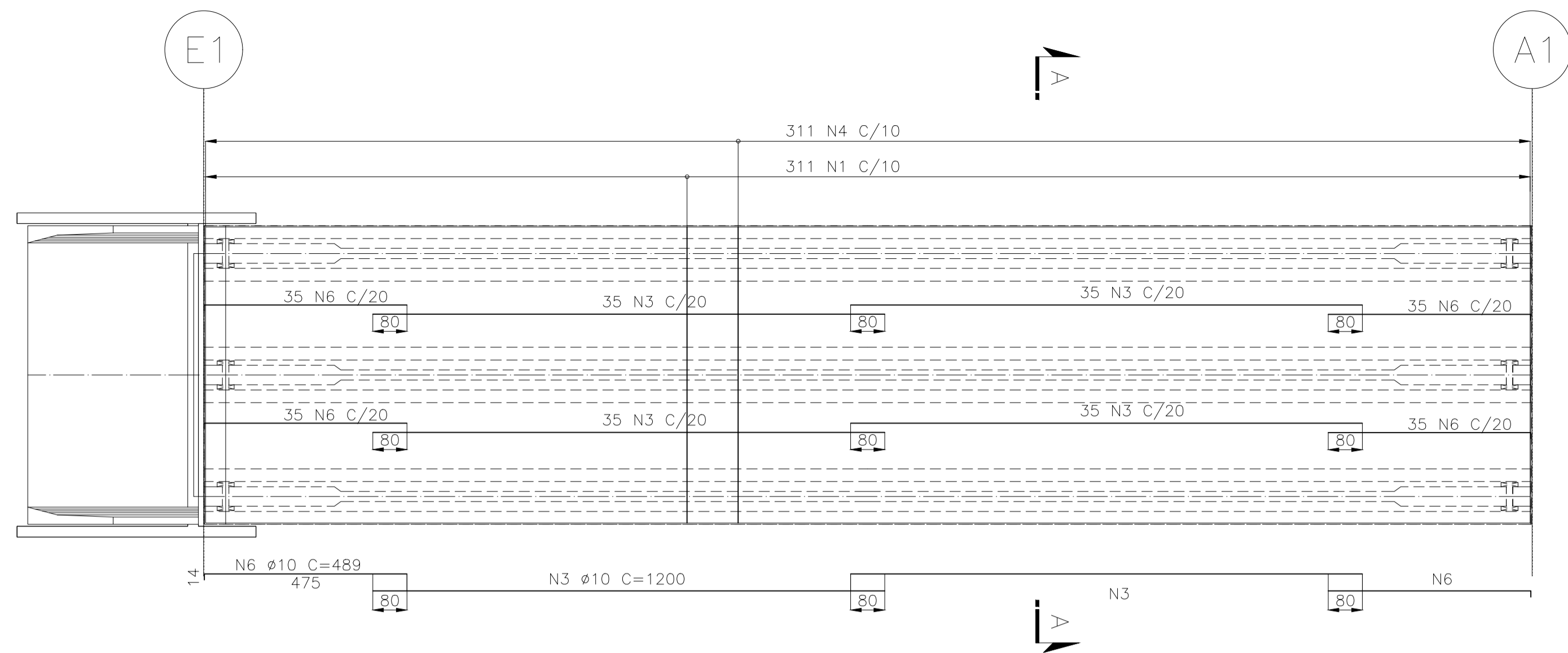
**CONOPP CONSULTORIA** | **PREFEITURA MUNICIPAL DE SABARÁ - MG**

**PROJETO ESTRUTURAL**  
PROJETO BÁSICO  
BAIRRO PACIÊNCIA  
PONTE ARRAIAL VELHO  
VIGA VP2 - ARMAÇÃO

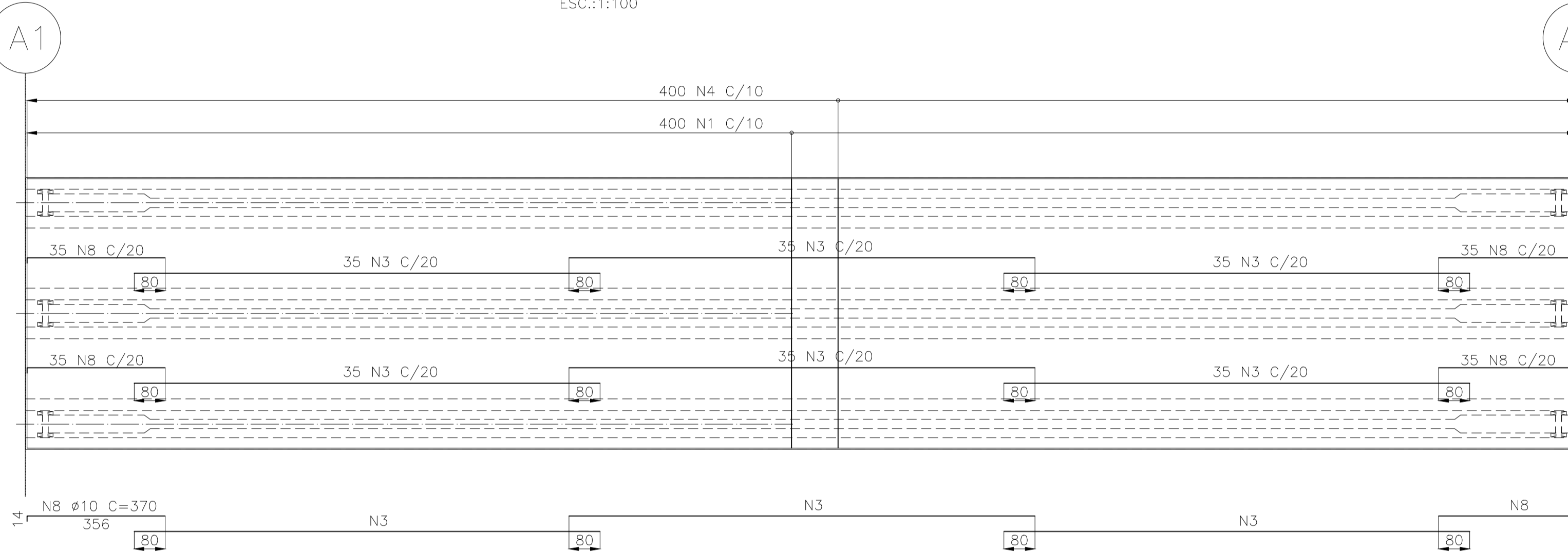
ESCALA INDICADA

REV.: 00 | N°: SB32\_21\_PB\_ARR\_22\_EST\_R01 | FOLHA 22 DE 25

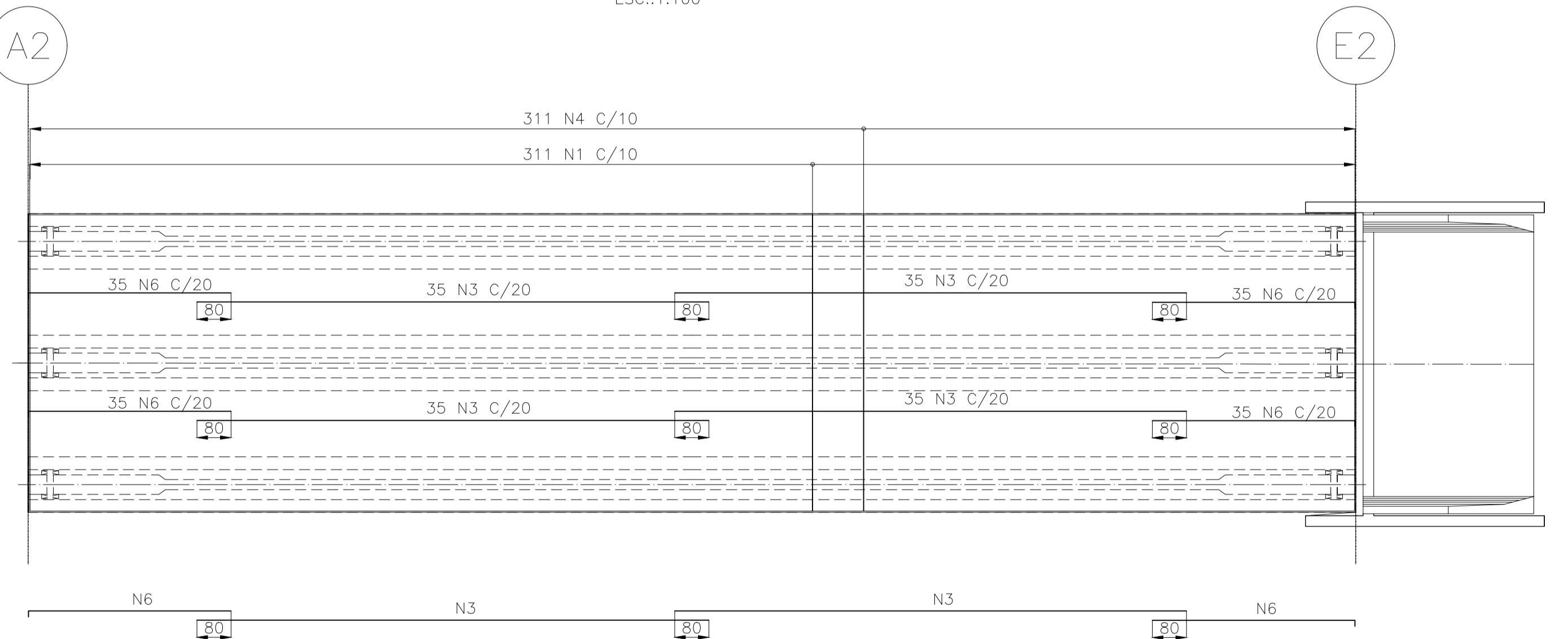




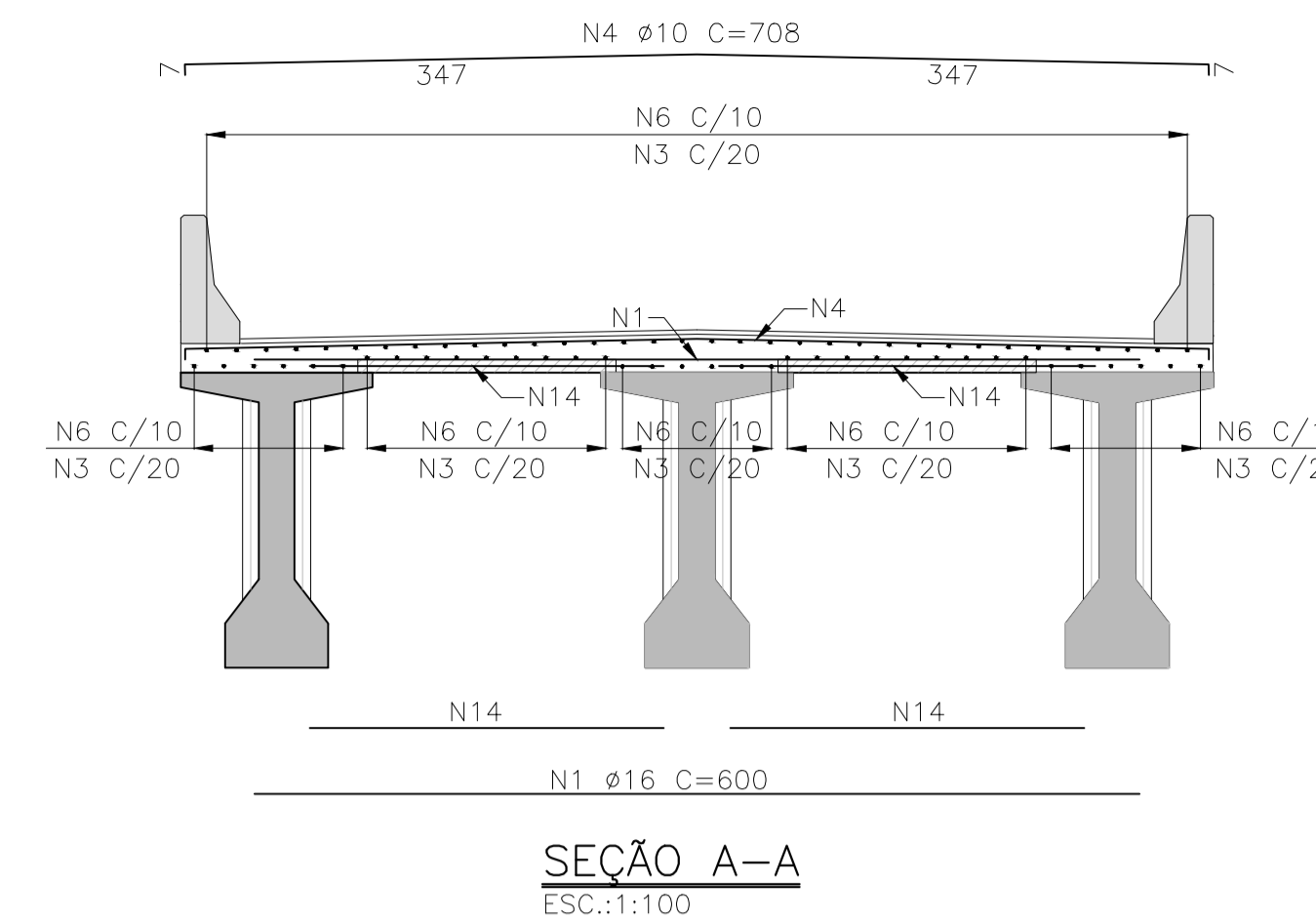
PLANTA DO TABULEIRO VÃO 1 – ARMAÇÃO  
ESC.:1:100



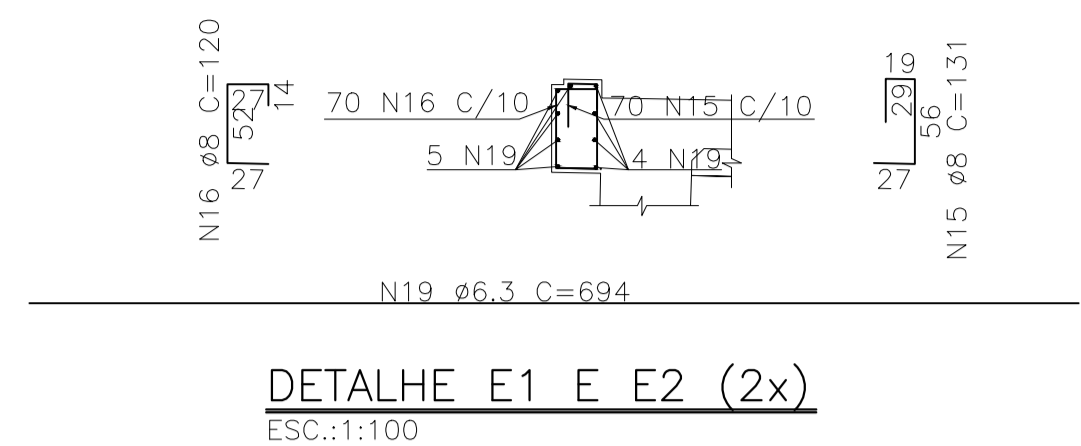
PLANTA DO TABULEIRO VÃO 2 – ARMAÇÃO  
ESC.:1:100



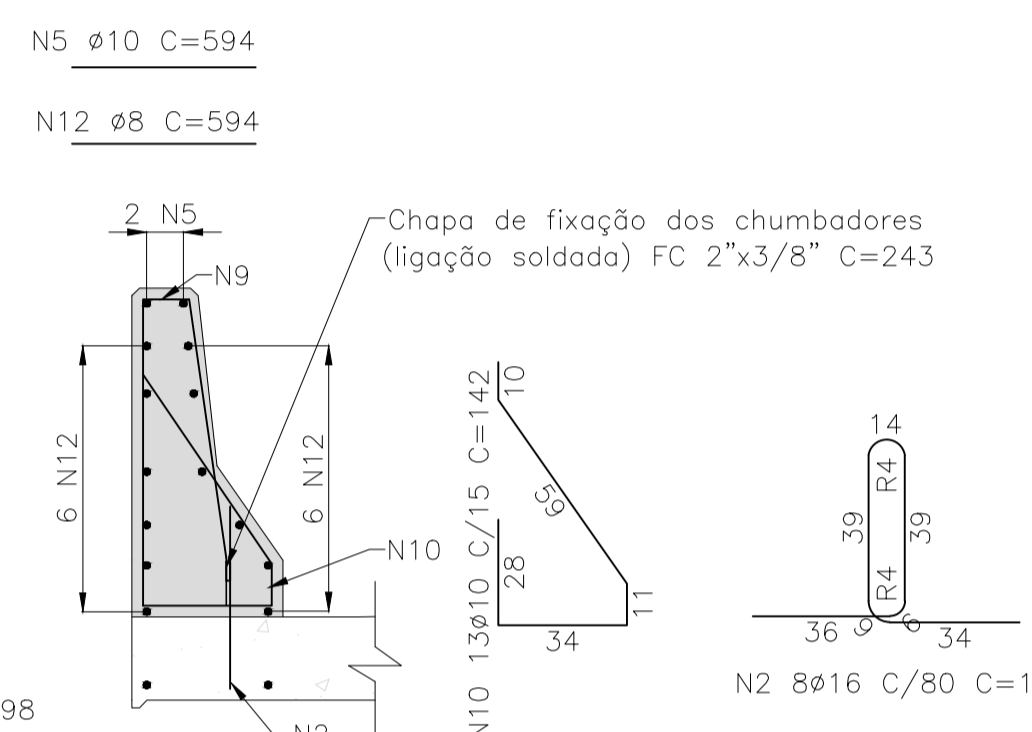
PLANTA DO TABULEIRO VÃO 3 – ARMAÇÃO  
ESC.:1:100



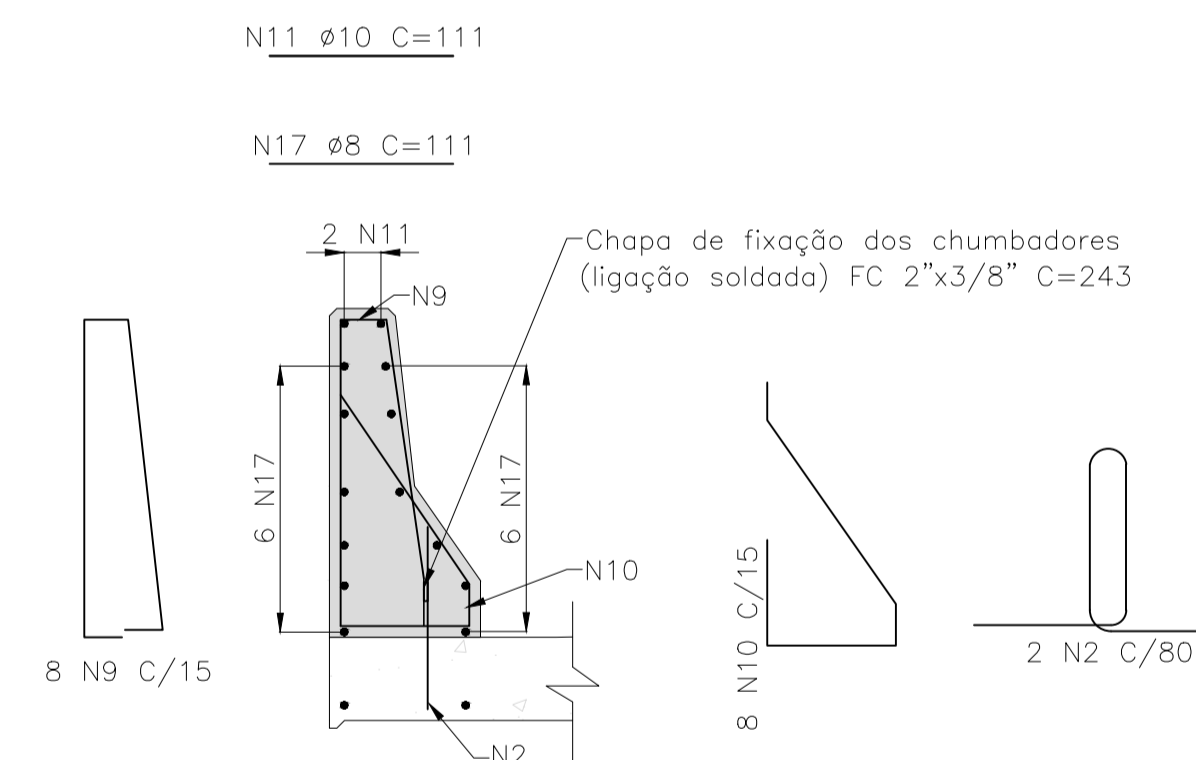
SEÇÃO A-A  
ESC.:1:100



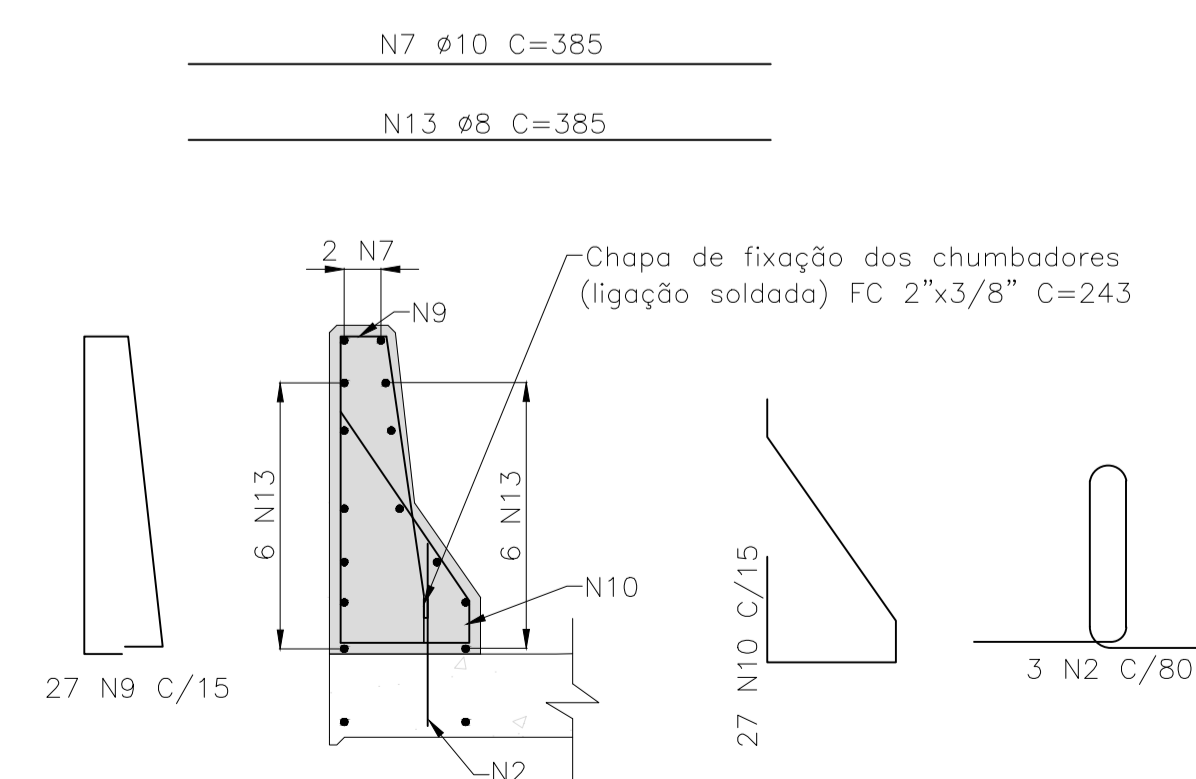
DETALHE E1 E E2 (2x)  
ESC.:1:100



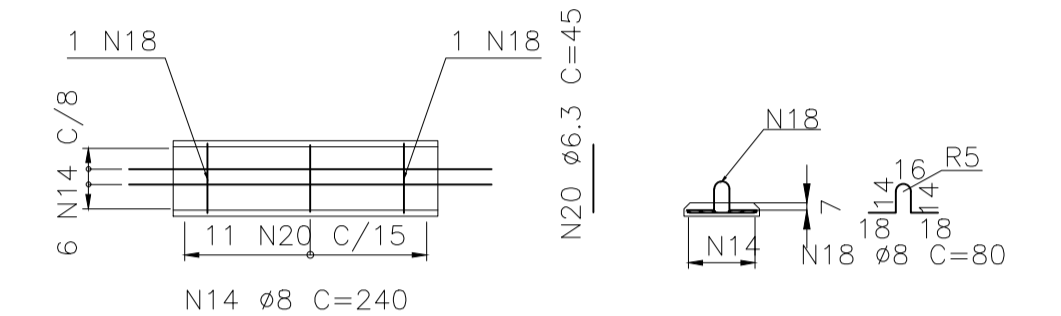
NEW JERSEY-SEÇÃO L=600 cm(22x)  
ESC.:1:20



NEW JERSEY-SEÇÃO L=117 cm(4x)  
ESC.:1:20



NEW JERSEY-SEÇÃO L=391 cm(2x)  
ESC.:1:20



PRÉ LAJE - PRÉ MOLDADA (390x)  
ESC.:1:20

NOTAS:

- MEDIDAS EM CENTIMETRO E BITOLAS EM MILÍMETRO, EXCETO ONDE INDICADO.
- AS COTAS DESTE DESENHO, ANTES DE SUA EXECUÇÃO, DEVEM SER CONFERIDAS E RATIFICADAS PELO EXECUTOR DA OBRA.
- CONCRETO:  
LAJE -  $f_{ck} \geq 40$  MPa  
PLACAS PRÉ-MOLDADAS -  $f_{ck} \geq 40$  MPa  
DEFENSAS -  $f_{ck} \geq 25$  MPa
- DURABILIDADE:  
CLASSE DE AGRESSIVIDADE AMBIENTAL - II  
COBRIMENTO = 3 cm, EXCETO ONDE INDICADO.
- DOBRAMENTO DAS BARRAS CONFORME NBR 6118.
- AÇO CA-50.

REV.	T.E.	DESCRIÇÃO	PROJ.	PROJ.	VER.	APR.	AUT.	DATA

REVISÕES

T.E.	TIPO DE EMISSÃO	(A) PRELIMINAR	(B) PARA APROVAÇÃO	(C) PARA CONHECIMENTO	(D) PARA COTAÇÃO	(E) PARA CONSTRUÇÃO	(F) CONFORME COMPRADO	(G) CONFORME CONSTRUÍDO	(H) CANCELADO

APROVAÇÃO	ASSINATURA	DATA
RT	ASSINATURA	29/04/2022
PROJETISTA	NOME	RENATO CARVALHO CARREIRA
PROJETISTA	CREA/MG:	29.449
SUPERVISOR		29/04/2022

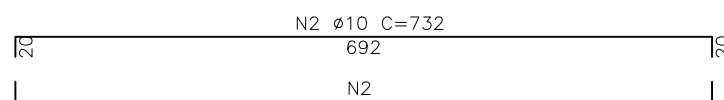
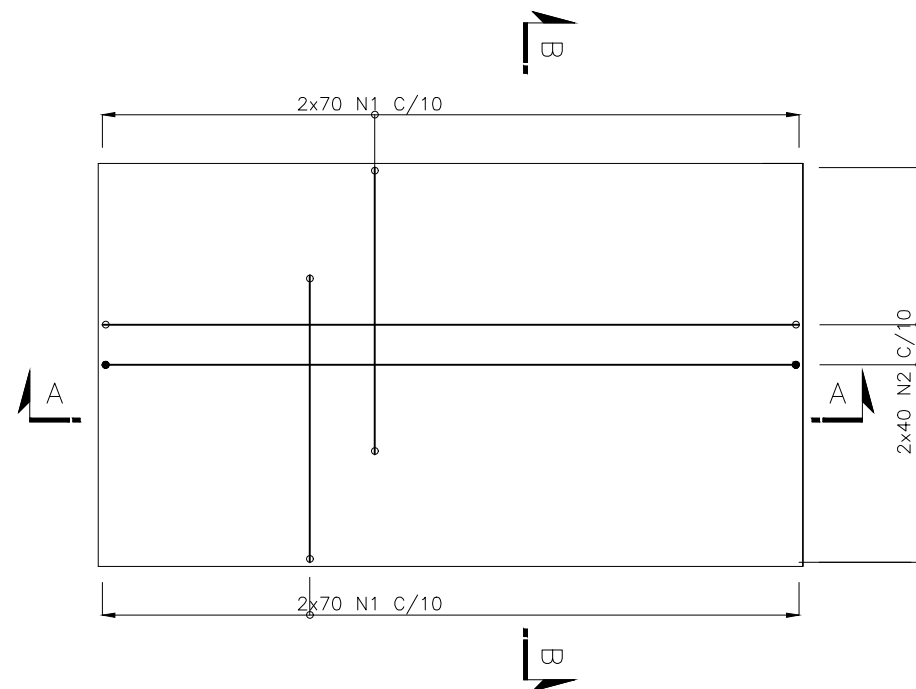


PROJETO ESTRUTURAL

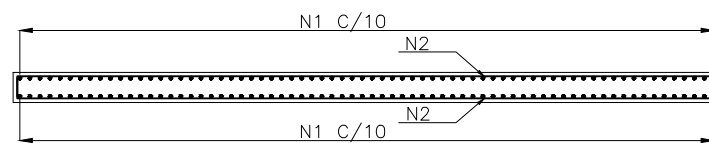
PROJETO BÁSICO  
BAIRRO PACIÊNCIA  
PONTE ARRAIAL VELHO  
TABULEIROS - ARMAÇÃO



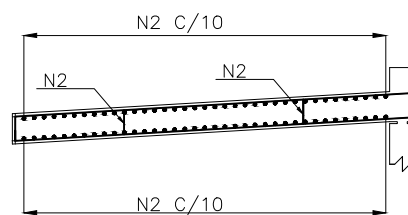
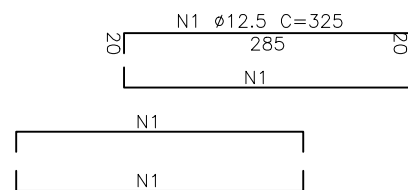
ESCALA  
INDICADA



**LAJE DE TRANSIÇÃO - PLANTA (2x)**  
ESC.:1:100



**SEÇÃO A-A**  
ESC.:1:100



**SEÇÃO B-B**  
ESC.:1:100

No.	Ø (mm)	QUANT.	C.UNIT. (cm)	C.TOTAL (m)
1	12.5	280	325	910.00
2	10	80	732	585.60

RESUMO - AÇO CA50		
Ø	C.TOTAL (m)	MASSA (kg)
12.5	910	876
10	586	362
MASSA P/ LAJE (kg)		1238
MASSA x2 (kg)		2476

**NOTAS:**

- MEDIDAS EM CENTIMETRO E BITOLAS EM MILÍMETRO, EXCETO ONDE INDICADO.
- AS COTAS DESTE DESENHO, ANTES DE SUA EXECUÇÃO, DEVEM SER CONFERIDAS E RATIFICADAS PELO EXECUTOR DA OBRA.
- CONCRETO:  
LAJE -  $f_{ck} \geq 40$  MPa  
PLACAS PRÉ-MOLDADAS -  $f_{ck} \geq 40$  MPa  
DEFENSAS -  $f_{ck} \geq 25$  MPa
- DURABILIDADE:  
CLASSE DE AGRESSIVIDADE AMBIENTAL - II  
COBRIMENTO = 3 cm, EXCETO ONDE INDICADO.
- DOBRAMENTO DAS BARRAS CONFORME NBR 6118.
- AÇO CA-50.

REV.	T.E.	DESCRIÇÃO	PROJ.	PROJ.	VER.	APR.	AUT.	DATA

**REVISÕES**

T.E.	(A) PRELIMINAR	(D) PARA COTAÇÃO	(G) CONFORME CONSTRUÍDO
TIPO DE EMISSÃO	(B) PARA APROVAÇÃO	(E) PARA CONSTRUÇÃO	(H) CANCELADO
	(C) PARA CONHECIMENTO	(F) CONFORME COMPRADO	

APROVAÇÃO		ASSINATURA	DATA
RT	ASSINATURA		29/04/2022
	NOME	RENATO CARVALHO CARREIRA	CREA/MG: 29.449
	PROJETISTA		29/04/2022
	PROJETISTA		
	SUPERVISOR		29/04/2022



**PREFEITURA MUNICIPAL DE SABARÁ - MG**

**PROJETO ESTRUTURAL**

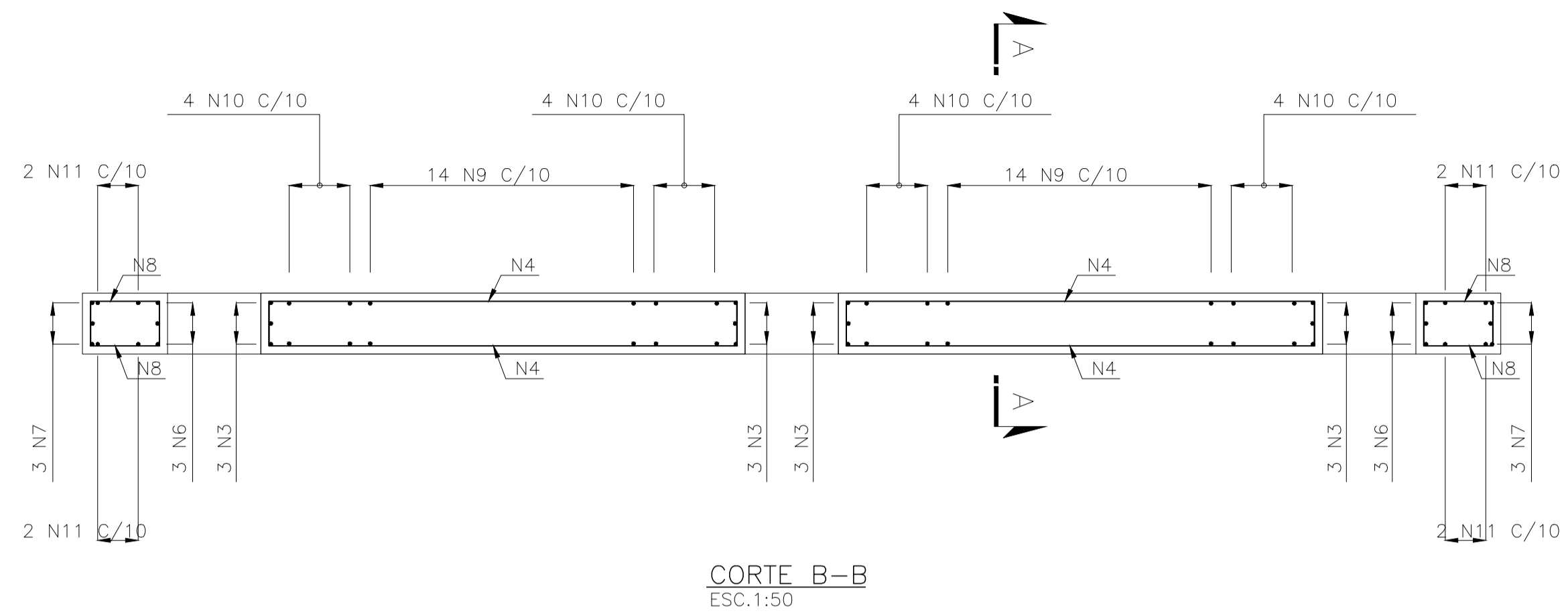
PROJETO BÁSICO  
BAIRRO PACIÊNCIA  
PONTE ARRAIAL VELHO  
LAJE DE TRANSIÇÃO - ARMAÇÃO



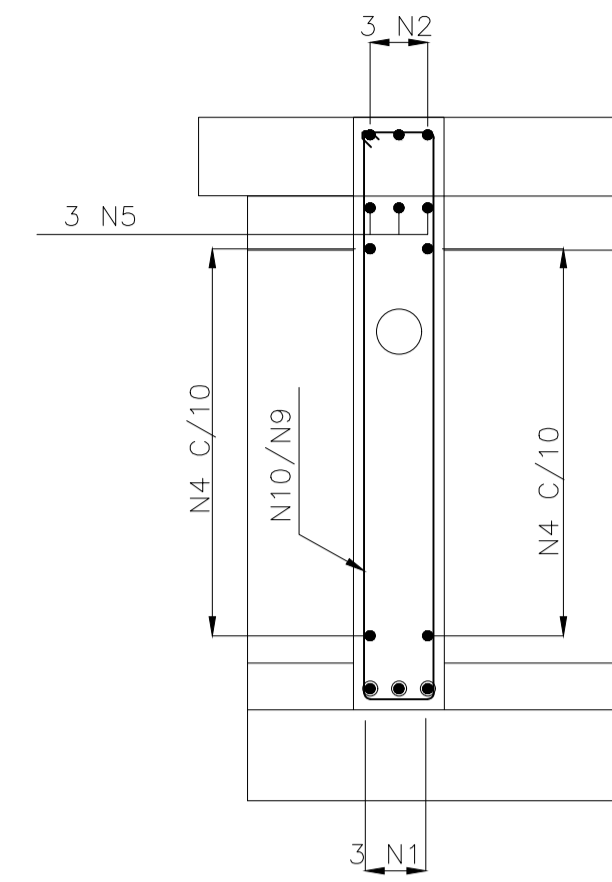
ESCALA  
INDICADA

REV.:	N°:	FOLHA
00	SB32_21_PB_ARR_24_EST_R01	24 DE 25

ITEM	DESCRIÇÃO
1	0.1
2	0.2
3	0.3
4	0.4
5	0.5
6	0.6
7	0.7
8	0.8
9	0.9
10	1.0
11	1.1
12	1.2
13	1.3
14	1.4
15	1.5
16	1.6
17	1.7
18	1.8
19	1.9
20	2.0
21	2.1
22	2.2
23	2.3
24	2.4
25	2.5
26	2.6
27	2.7
28	2.8
29	2.9
30	3.0



CORTE B-B  
ESC.1:50

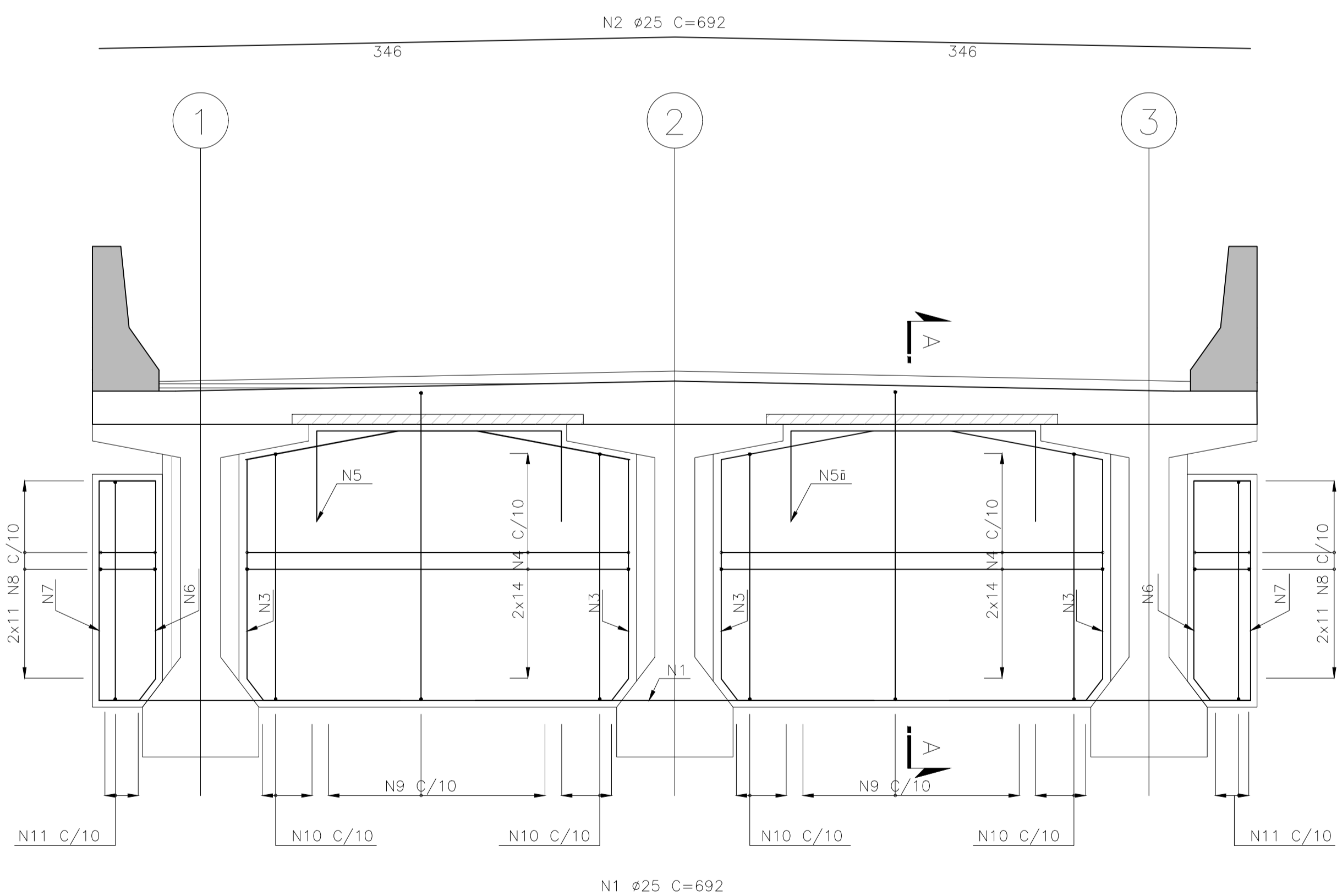


CORTE A-A  
ESC.1:50

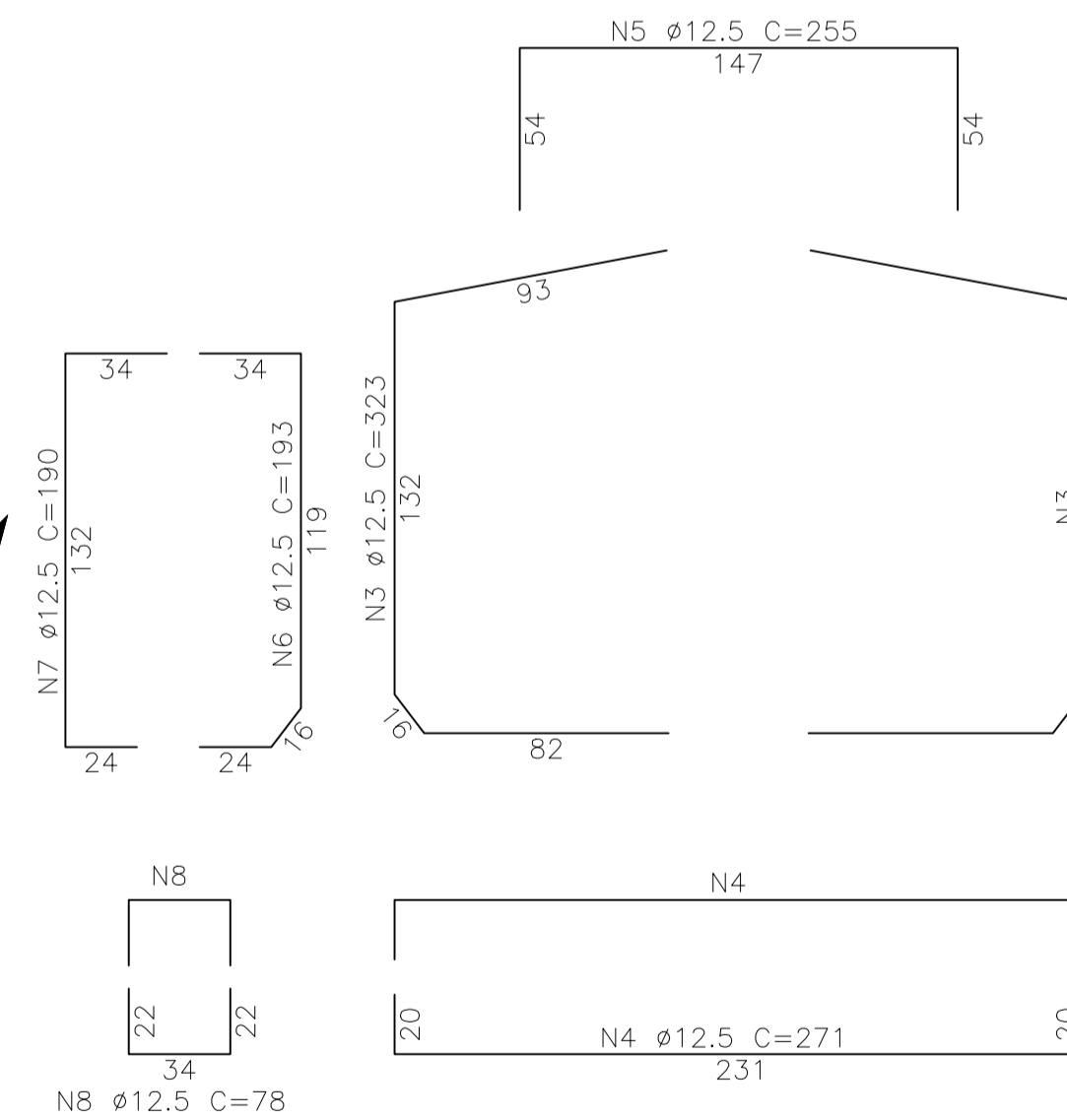
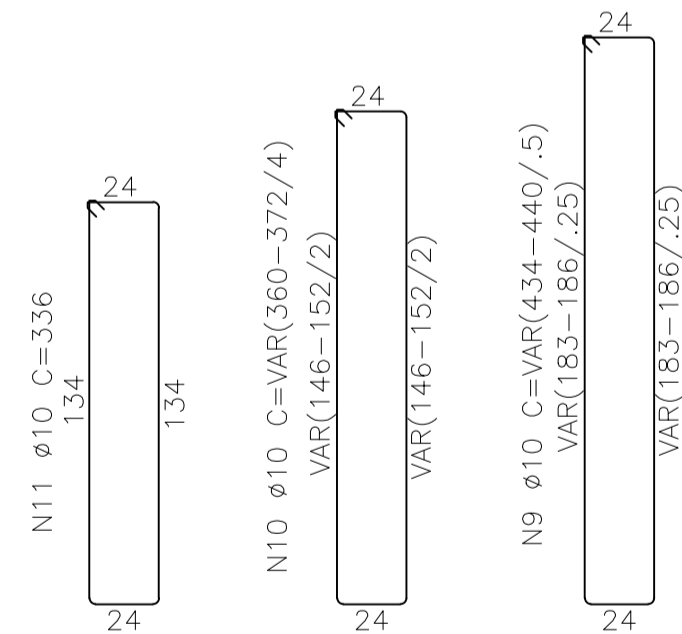
No.	Ø (mm)	QUANT.	C.UNIT. (cm)	C.TOTAL (m)
1	25	3	692	20.76
2	25	3	692	20.76
3	12.5	12	323	38.76
4	12.5	56	271	151.76
5	12.5	6	255	15.30
6	12.5	6	193	11.58
7	12.5	6	190	11.40
8	12.5	44	78	34.32
9	10	28	VAR.	122.36
10	10	16	VAR.	58.56
11	10	8	336	26.88

RESUMO - AÇO CA50

Ø	C.TOTAL (m)	MASSA (kg)
25	42	162
12.5	263	253
10	208	128
MASSA (1x) (kg)		543
MASSA (6x) (kg)		3248



TRANSVERSINA - ELEVAÇÃO (6x)  
ESC.1:50



NOTAS:

- MEDIDAS EM CENTIMETRO E BITOLAS EM MILÍMETRO, EXCETO ONDE INDICADO.
- AS COTAS DESTE DESENHO, ANTES DE SUA EXECUÇÃO, DEVEM SER CONFERIDAS E RATIFICADAS PELO EXECUTOR DA OBRA.
- CONCRETO:  
LAJE -  $f_{ck} \geq 40$  MPa  
PLACAS PRE-MOLDADAS -  $f_{ck} \geq 40$  MPa  
DEFENSAS -  $f_{ck} \geq 25$  MPa
- DURABILIDADE:  
CLASSE DE AGRESSIVIDADE AMBIENTAL - II  
COBRIMENTO = 3 cm, EXCETO ONDE INDICADO.
- DOBRAMENTO DAS BARRAS CONFORME NBR 6118.
- AÇO CA-50.

REV.	T.E.	DESCRIÇÃO	PROJ.	PROJ.	VER.	APR.	AUT.	DATA

REVISÕES

T.E. TIPO DE EMISSÃO	(A) PRELIMINAR (B) PARA APROVAÇÃO (C) PARA CONHECIMENTO	(D) PARA COTAÇÃO (E) PARA CONSTRUÇÃO (F) CONFORME COMPRADO	(G) CONFORME CONSTRUÍDO (H) CANCELADO

APROVAÇÃO		ASSINATURA	DATA
RT	ASSINATURA		29/04/2022
	NOME	RENATO CARVALHO CARREIRA	CREA/MG: 29.449
	PROJETISTA		29/04/2022
	PROJETISTA		
	SUPERVISOR		29/04/2022



PREFEITURA MUNICIPAL DE SABARÁ - MG

PROJETO ESTRUTURAL

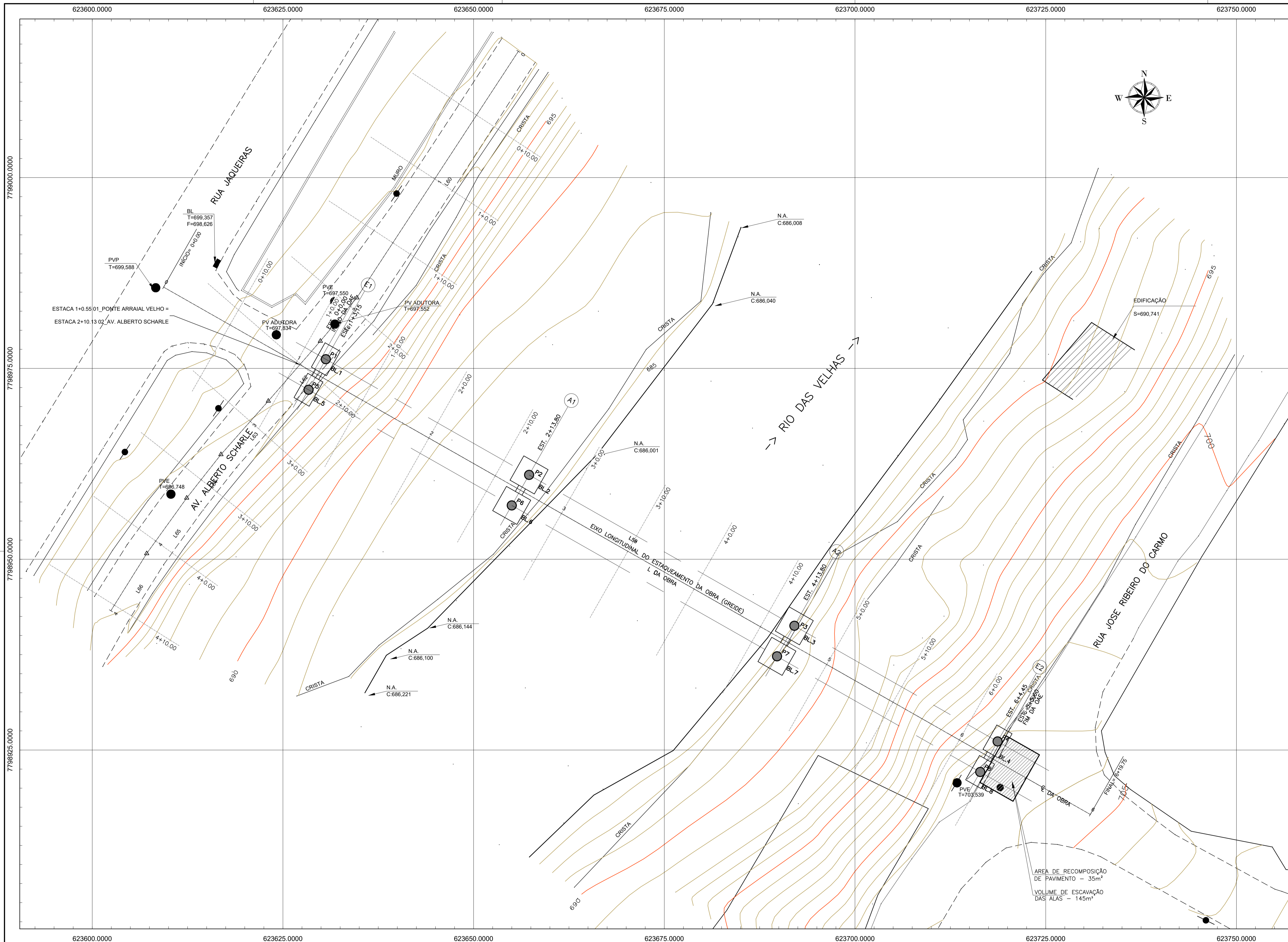
PROJETO BÁSICO  
BAIRRO PACIÊNCIA  
PONTE ARRAIAL VELHO  
TRANSVERSINA - ARMAÇÃO



ESCALA  
INDICADA

REV.:	N°:	FOLHA
00	SB32_21_PB_ARR_25_EST_R01	25 DE 25





QUADRO DE CURVAS E ALINHAMENTO HORIZONTAL - 02\_AV. ALBERTO SCHARLE

Trecho	Estaca Inicial / Final	Raio	Distância	Rumo	Coordenada Inicial N / E	Coordenada Final N / E	Azimuth (N)	A Value
L60	0+0.00 até 1+18.61	38.61		S33° 15' 05"W	PP - 7799016.545 / 623655.863	PC - 7798984.259 / 623634.694	213° 15' 05"	
L61	1+18.61 até 2+6.03	7.42		S40° 06' 54"W	PP - 7798984.259 / 623634.694	PC - 7798978.582 / 623629.911	220° 06' 54"	
L62	2+6.03 até 2+16.43	10.40		S40° 59' 27"W	PP - 7798978.582 / 623629.911	PC - 7798970.729 / 623623.087	220° 59' 27"	
L63	2+16.43 até 3+5.79	9.36		S41° 32' 46"W	PP - 7798970.729 / 623623.087	PC - 7798963.724 / 623616.879	221° 32' 46"	
L64	3+5.79 até 3+13.05	7.26		S38° 13' 22"W	PP - 7798963.724 / 623616.879	PC - 7798958.022 / 623612.389	218° 13' 22"	
L65	3+13.05 até 4+2.02	8.97		S35° 46' 15"W	PP - 7798958.022 / 623612.389	PC - 7798950.741 / 623607.143	215° 46' 15"	
L66	4+2.02 até 4+10.86	8.84		S32° 03' 10"W	PP - 7798950.741 / 623607.143	PC - 7798943.252 / 623602.454	212° 03' 10"	

QUADRO DE CURVAS E ALINHAMENTO HORIZONTAL - 01\_PONTE ARRAIAL VELHO

Trecho	Estaca Inicial / Final	Raio	Distância	Rumo	Coordenada Inicial N / E	Coordenada Final N / E	Azimuth (N)	A Value
L58	0+0.00 até 6+19.75	139.75		S60° 22' 11"E	PP - 7798985.649 / 623609.364	PC - 7798916.558 / 623730.837	119° 37' 49"	
L59	0+0.00 até 6+19.75	139.75		S60° 22' 11"E	PP - 7798985.649 / 623609.364	PC - 7798916.558 / 623730.837	119° 37' 49"	

LEGENDAS:

--	--	--	--	--	--	--	--	--	--


NOTAS:

1- DIMENSÕES EM METROS E DIÂMETROS EM MILÍMETROS, SALVO INDICAÇÃO CONTRÁRIA.

REV.	T.E.	DESCRIÇÃO	PROJ.	PROJ.	VER.	APR.	AUT.	DATA

REVISÕES

T.E.	TIPO DE EMISSÃO	ASSINATURA	DATA


**PREFEITURA MUNICIPAL DE SABARÁ - MG**

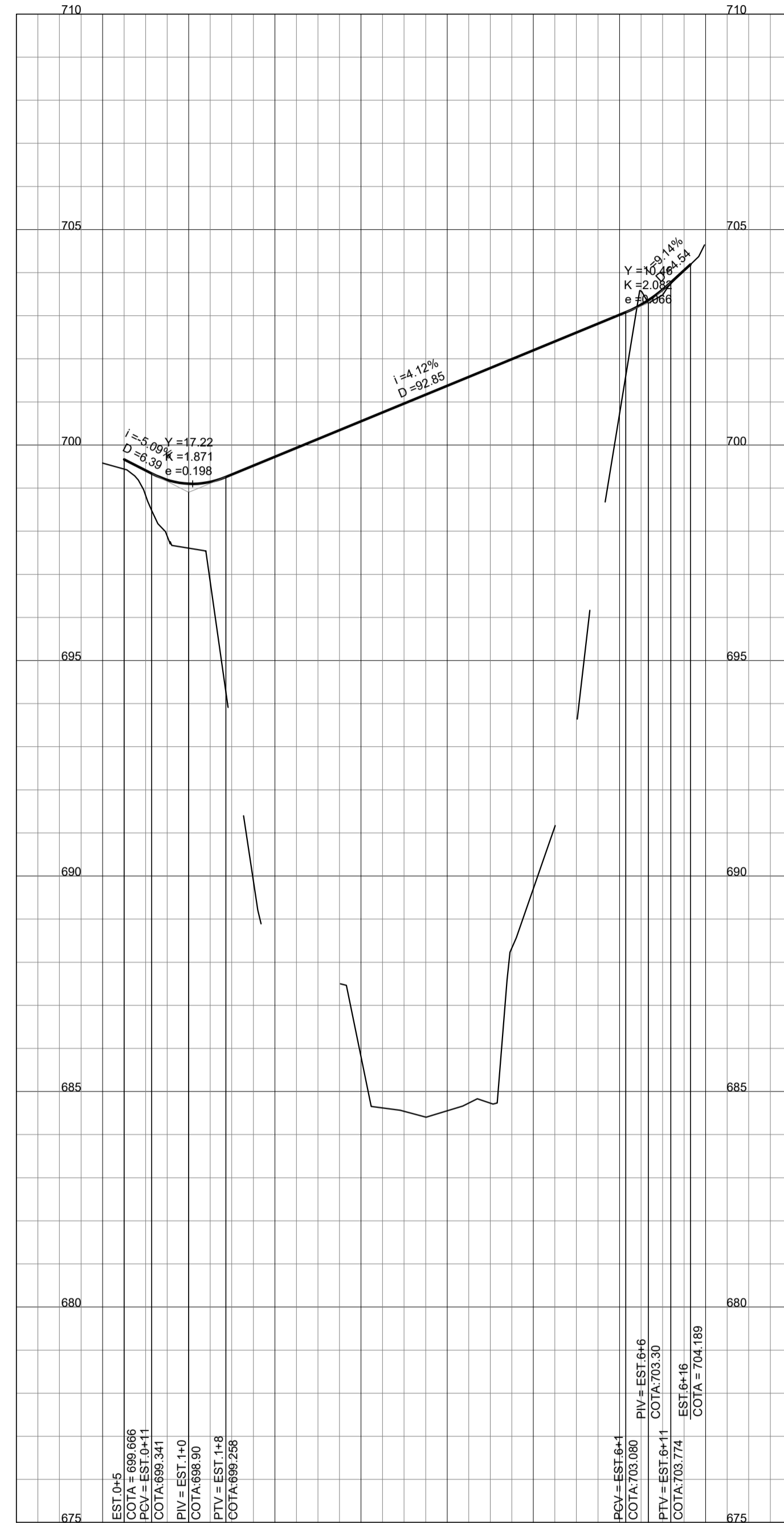
PROJETO GEOMÉTRICO E TERRAPLANAGEM

PROJETO BÁSICO  
 BAIRRO PACIÊNCIA  
 PONTE ARRAIAL VELHO  
 PLANTA

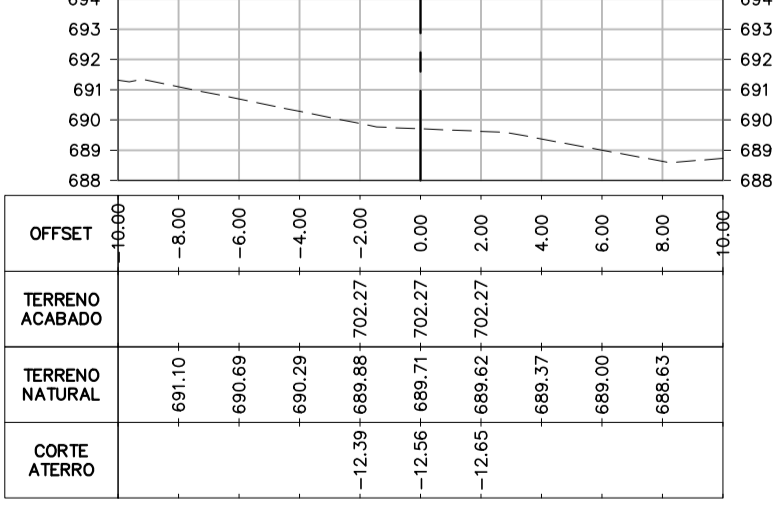
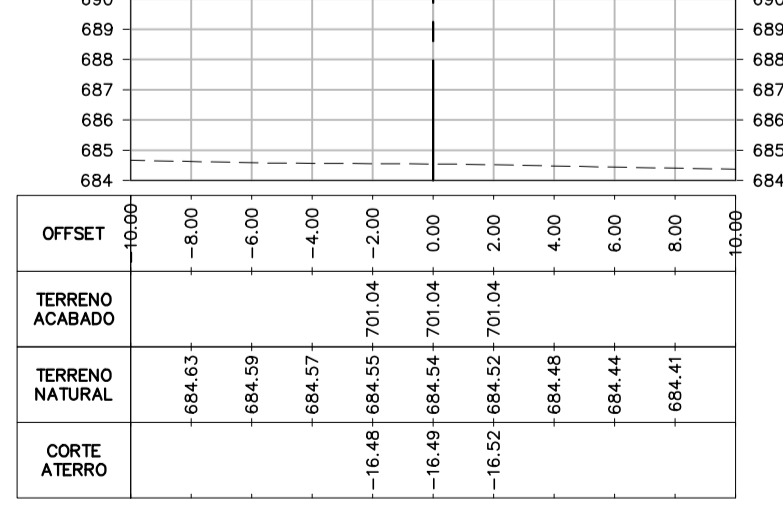
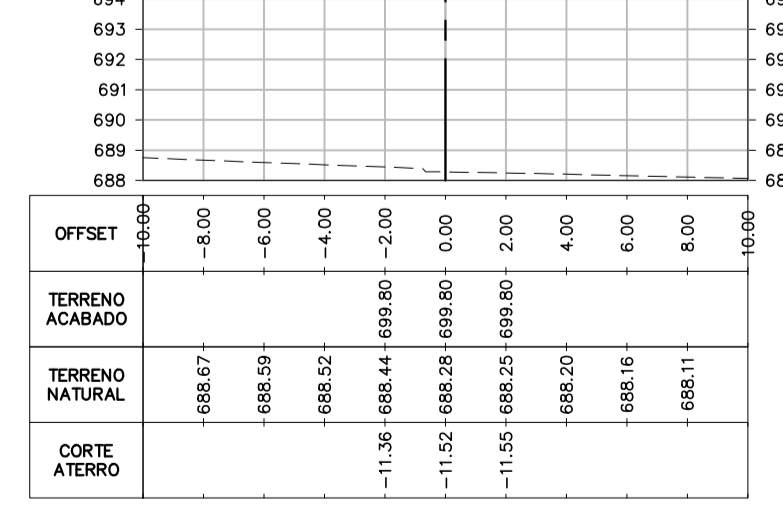
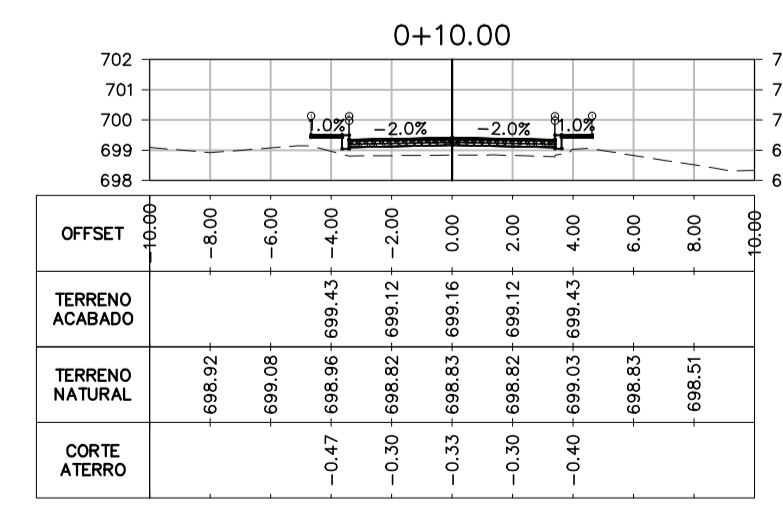
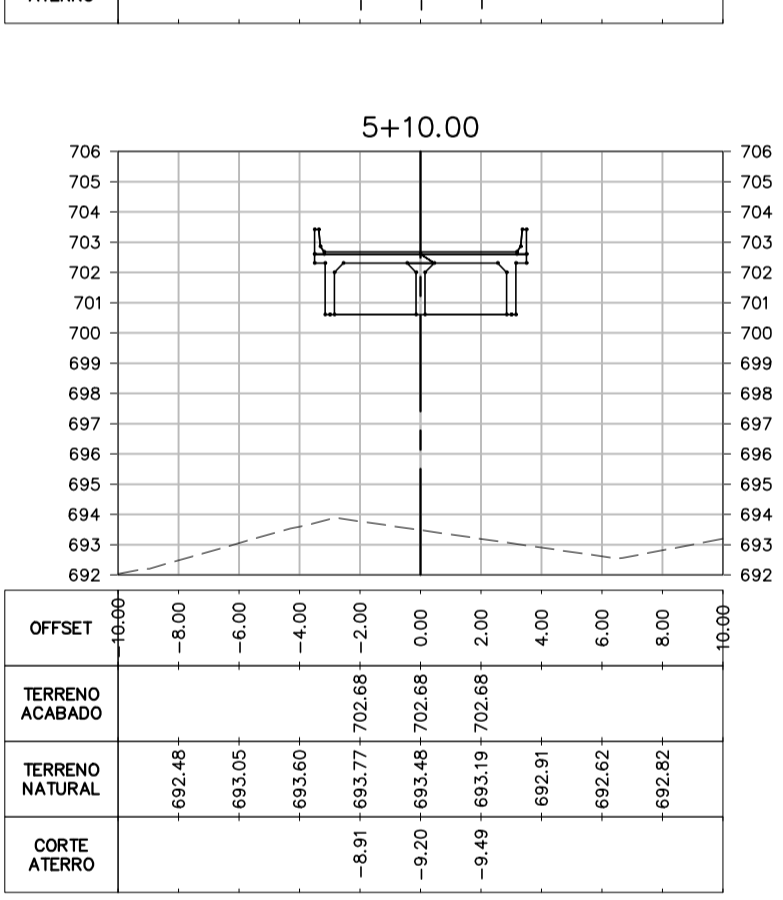
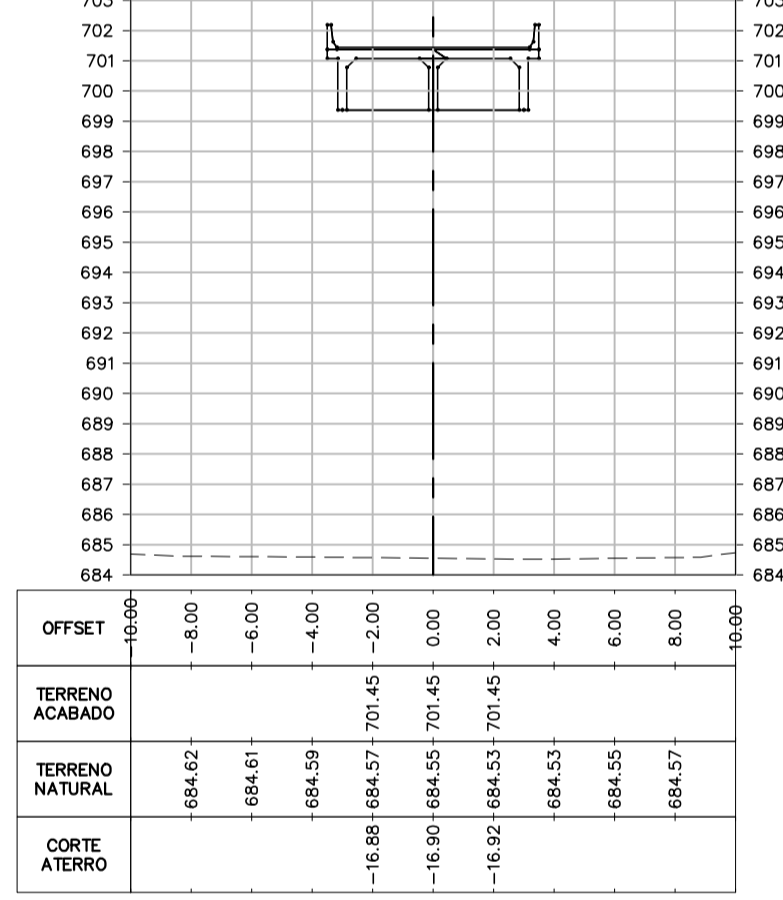
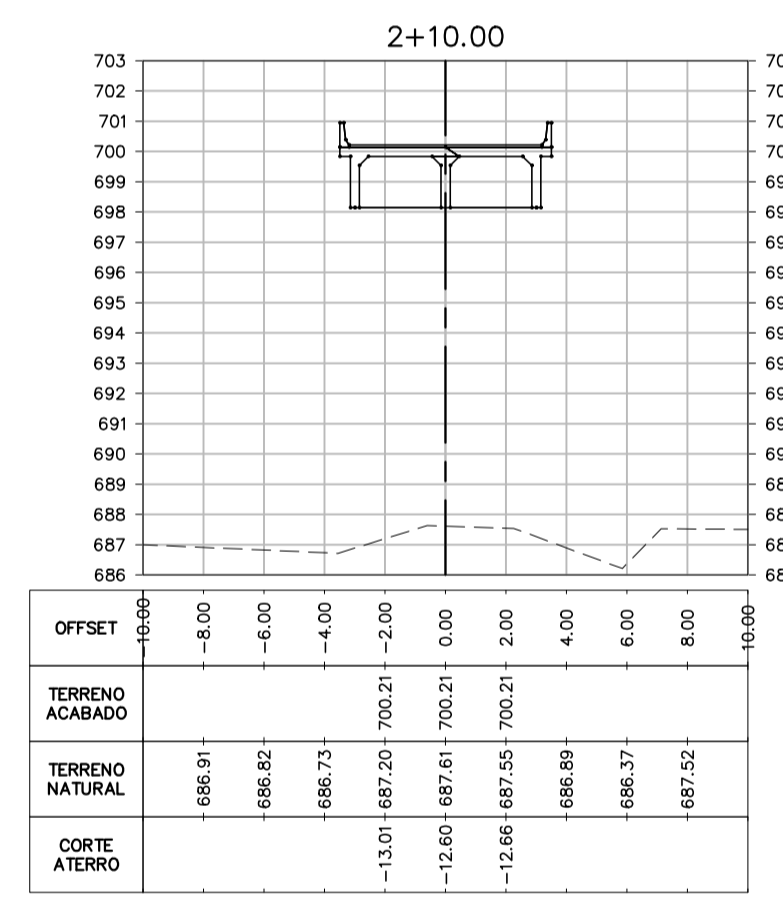
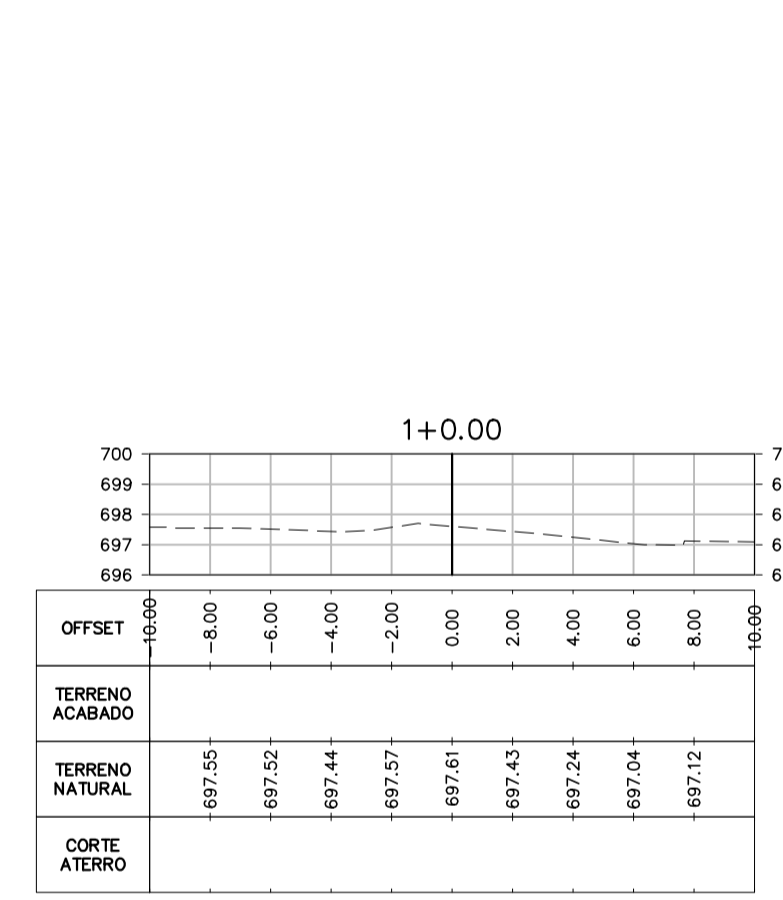
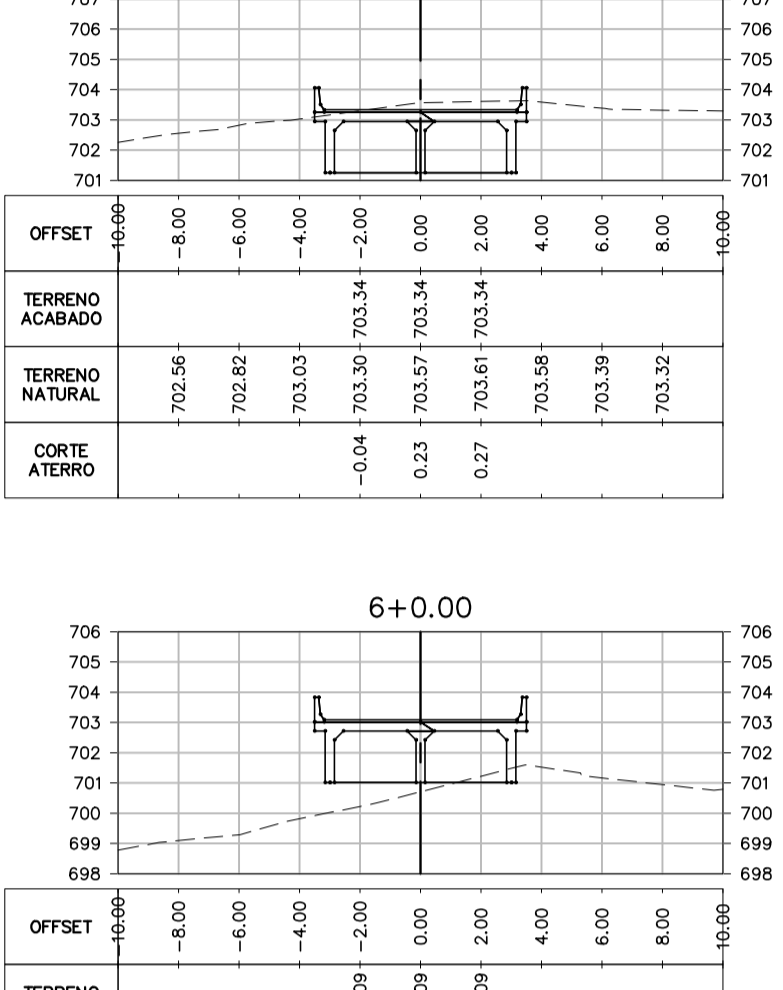
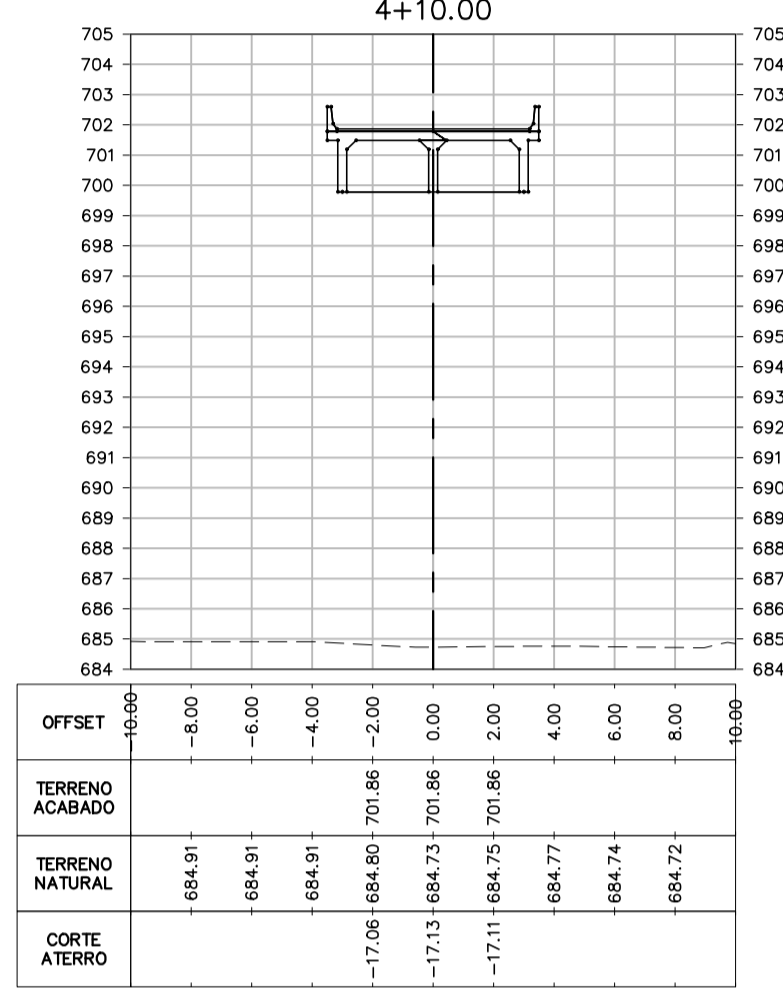
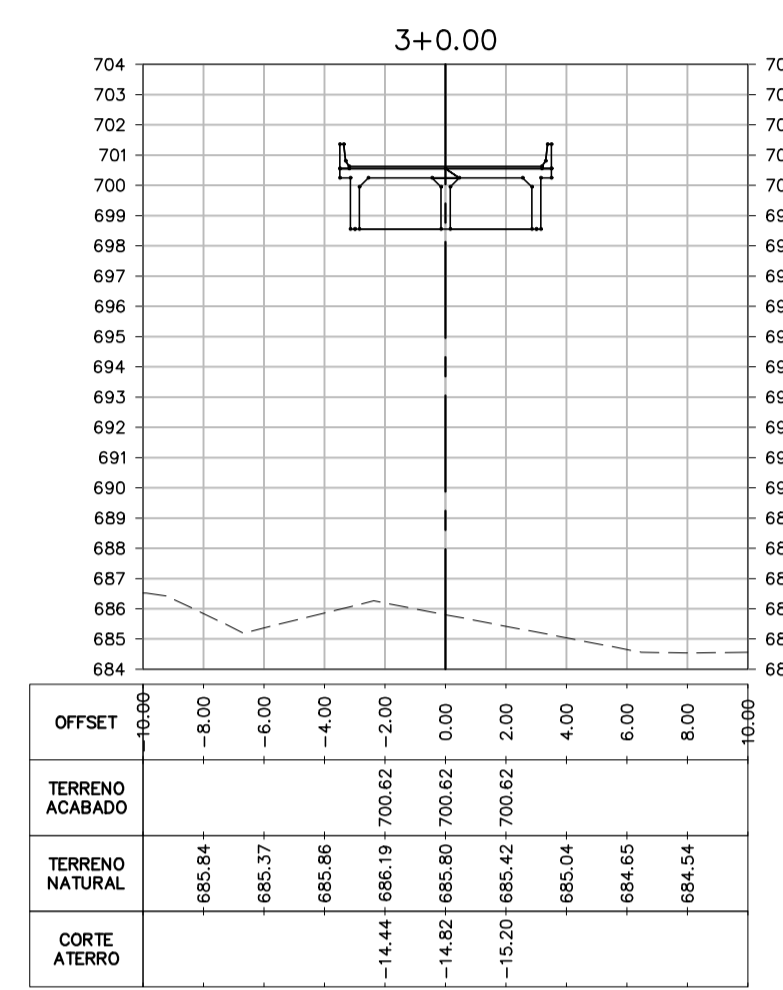
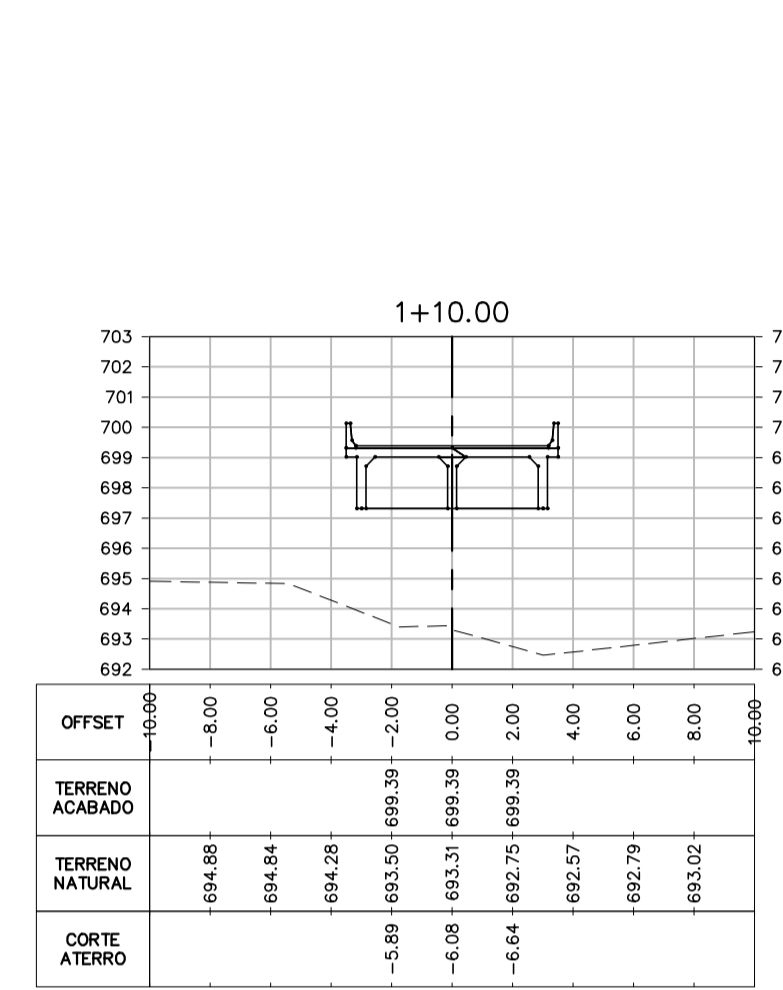
REV.: N° SB32\_21\_PB\_ARR\_01\_GEO\_R01  
 01

  
 ESCALA: 1:250  
 FOLHA: 01 DE 03

PERFIL 01\_PONTE ARRAIAL VELHO



COTAS TERRENO	699.58						
COTAS PROJETO	697.61	699.101	699.726	700.550	701.373	702.196	703.020
ESTACAS	0	1	2	3	4	5	6
PLANIMETRIA	L=199.75						
ALTIMETRIA	$D=6.39$ $i=-5.89\%$ $L=17.22$ $D=92.85$ $i=4.12\%$ $L=10.54$ $i=9.14\%$						



LEGENDAS:

- ATERRO - 1312.90m³
- CORTE - 81.75m³
- LIMPEZA - 259.16m³

NOTAS:

1- DIMENSÕES EM METROS E DIÂMETROS EM MILÍMETROS, SALVO INDICAÇÃO CONTRÁRIA.

REV.	T.E.	DESCRIÇÃO	PROJ.	PROJ.	VER.	APR.	AUT.	DATA
REVISÕES								
T.E. TIPO DE EMISSÃO		(A) PRELIMINAR	(D) PARA COTAÇÃO	(C) CONFORME CONSTRUÍDO				
		(B) PARA APROVAÇÃO	(E) PARA CONSTRUÇÃO	(H) CANCELADO				
		(F) PARA CONHECIMENTO	(F) CONFORME COMPRADO					
APROVAÇÃO		ASSINATURA						DATA
RT	ASSINATURA							18/03/2021
PROJETISTA	FABÍOLA BATISTA PIRES	CREA/MG: 78.851/D						18/03/2021
PROJETISTA	JULIO CESAR							18/03/2021
SUPERVISOR	JACKSON TADEU							18/03/2021

**CONEP** CONSULTORIA

PREFEITURA MUNICIPAL DE SABARÁ - MG

PROJETO GEOMÉTRICO E TERRAPLANAGEM

PROJETO BÁSICO  
BAIRRO PACIÊNCIA  
PONTE ARRAIAL VELHO  
PERFIL E SEÇÕES

ESCALA: 1:250

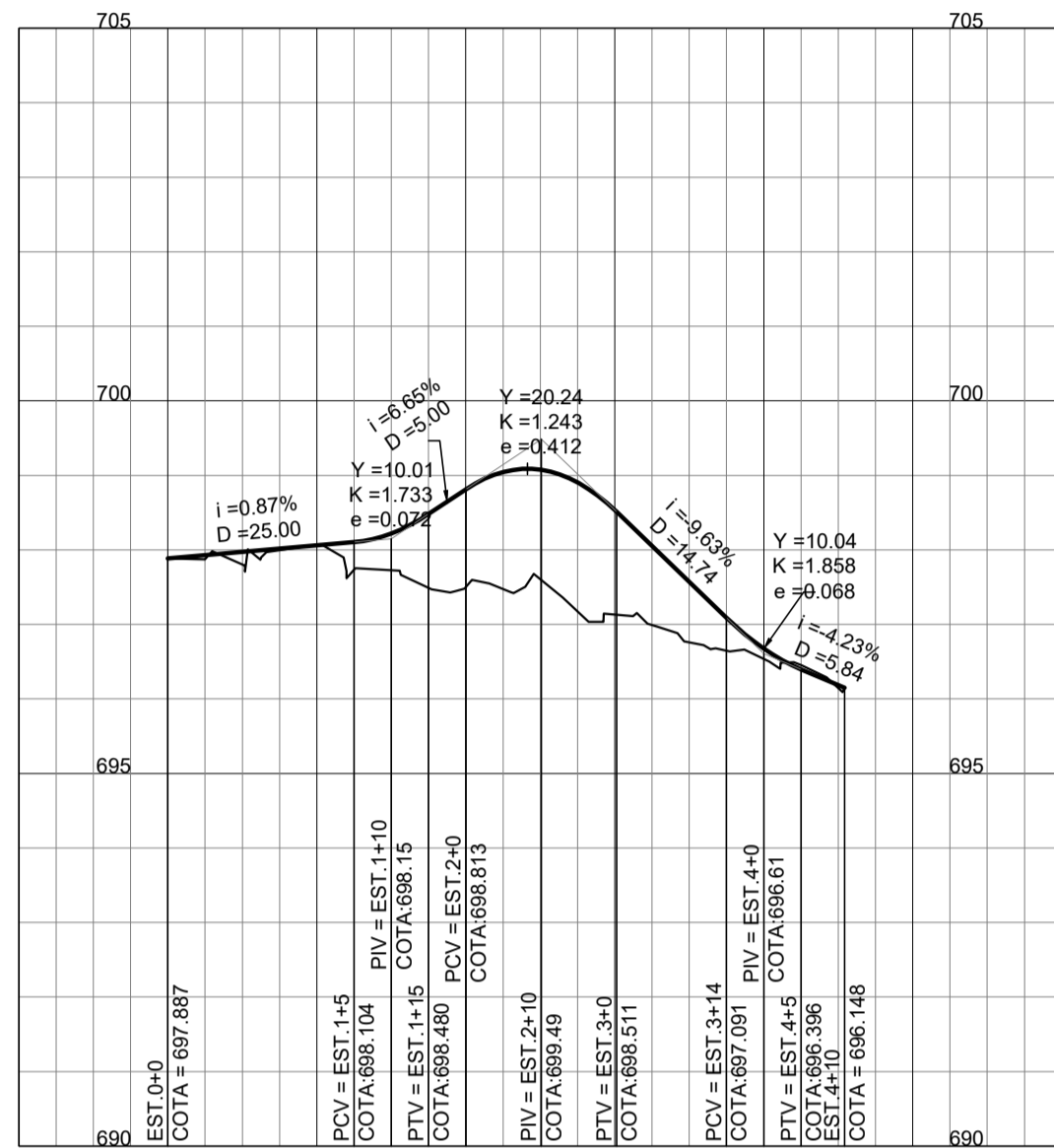
FOLHA 02 DE 03

REV.: N° 01

SB32\_21\_PRR\_ARR\_02\_GEO\_R01

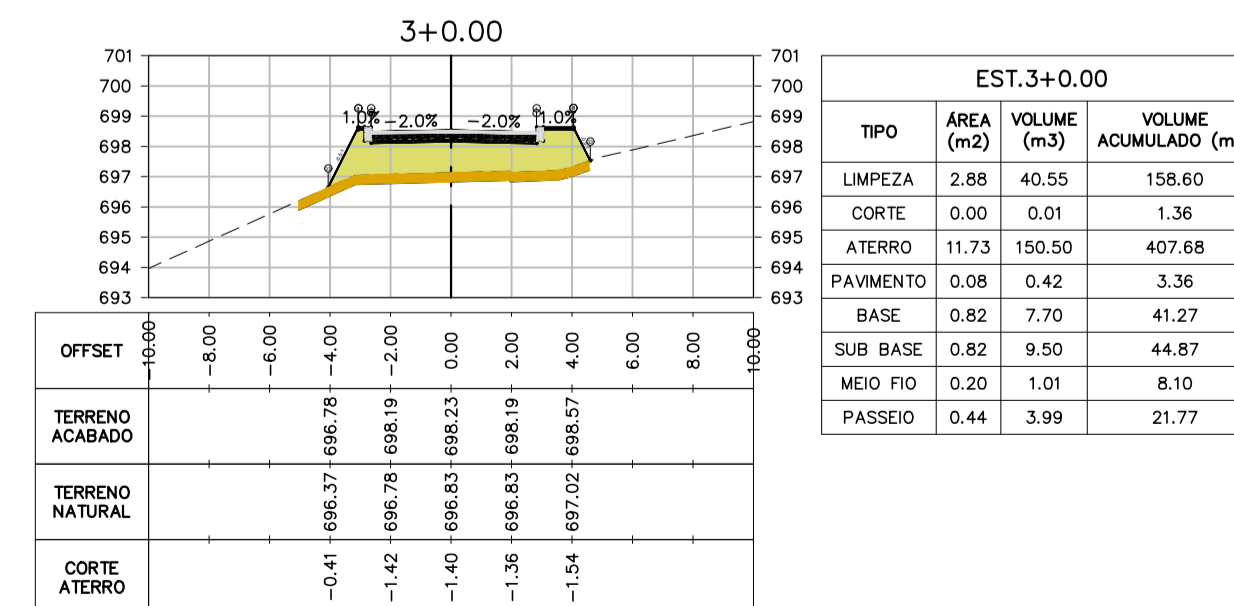
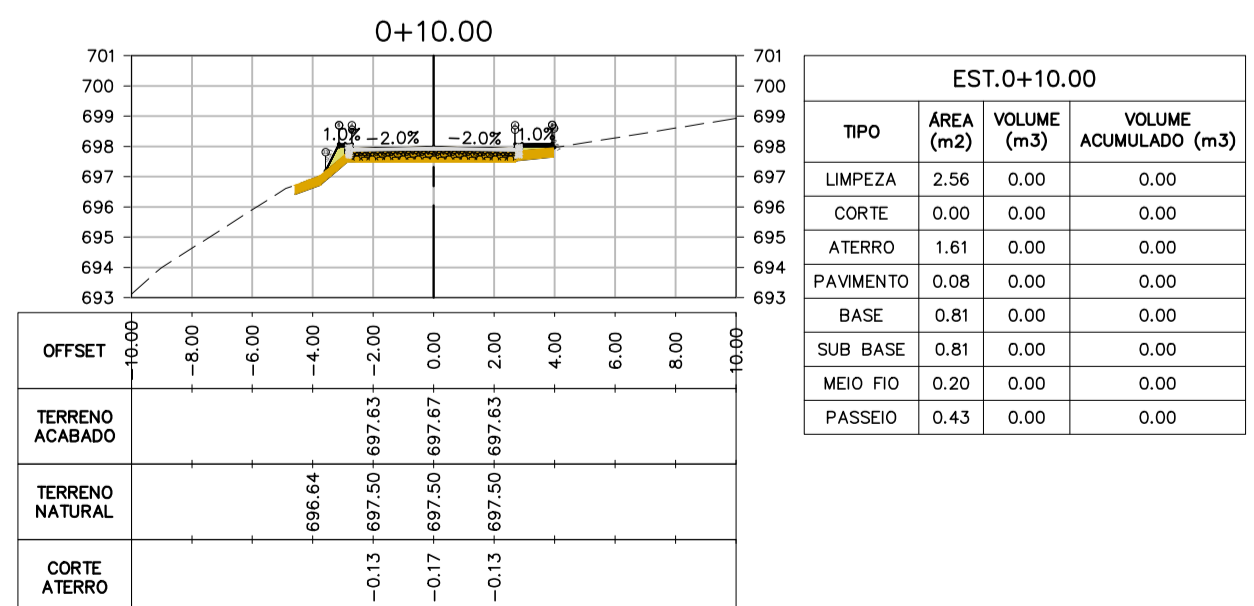
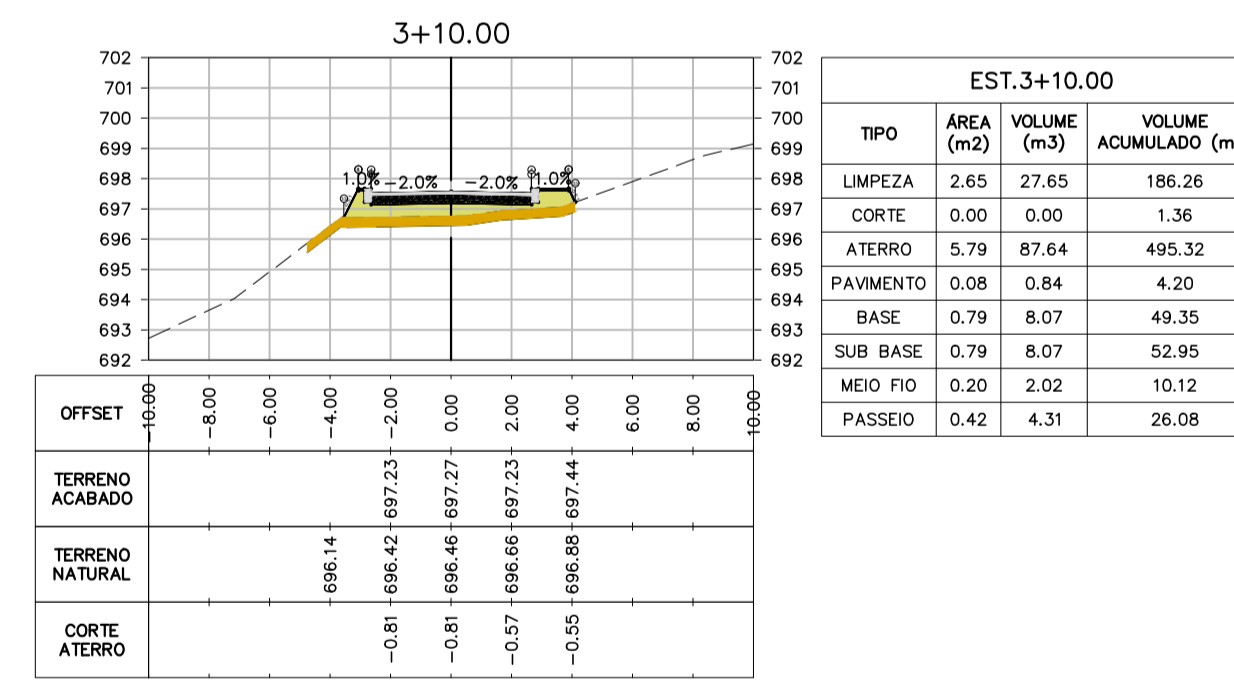
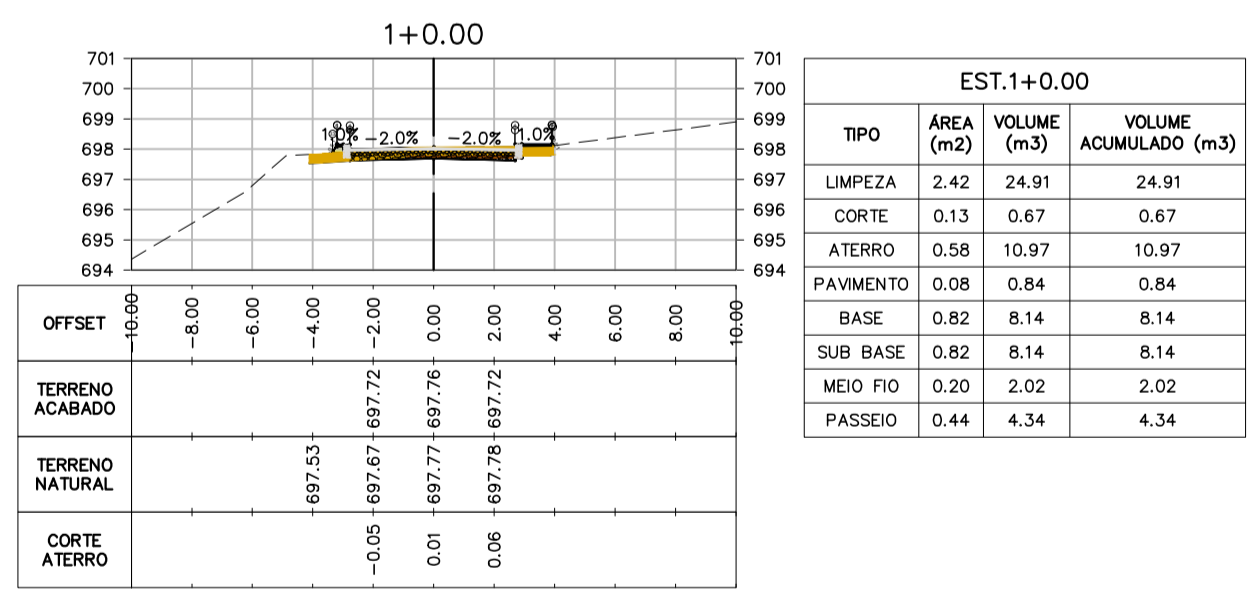
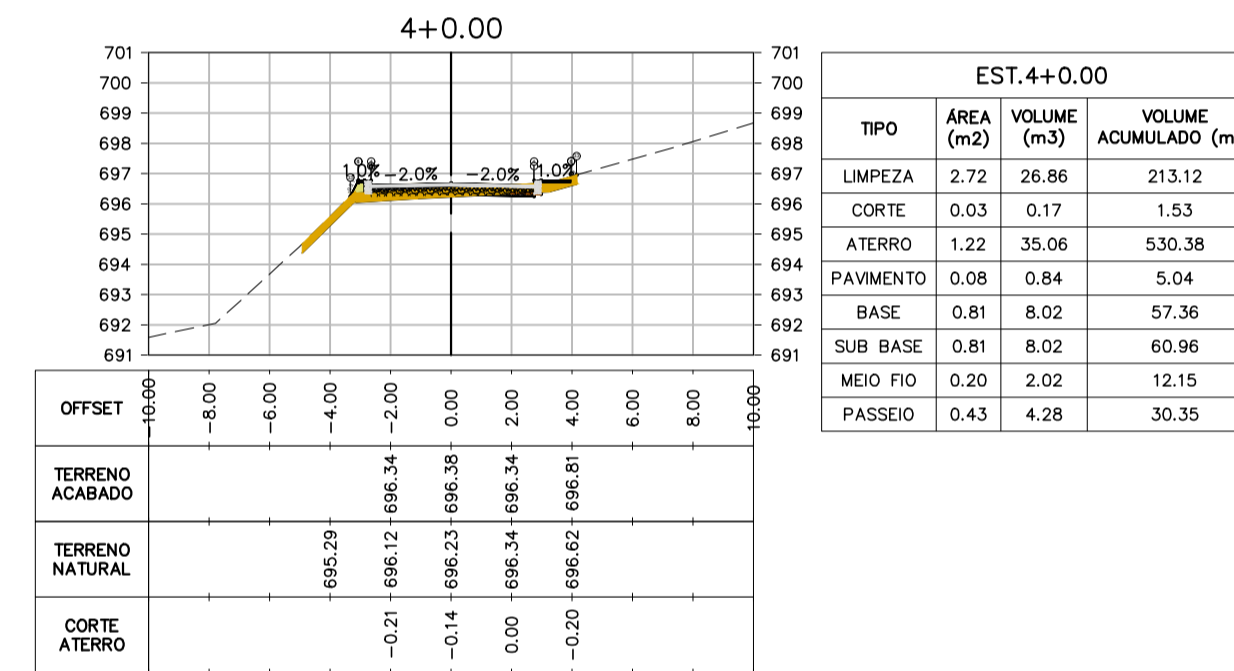
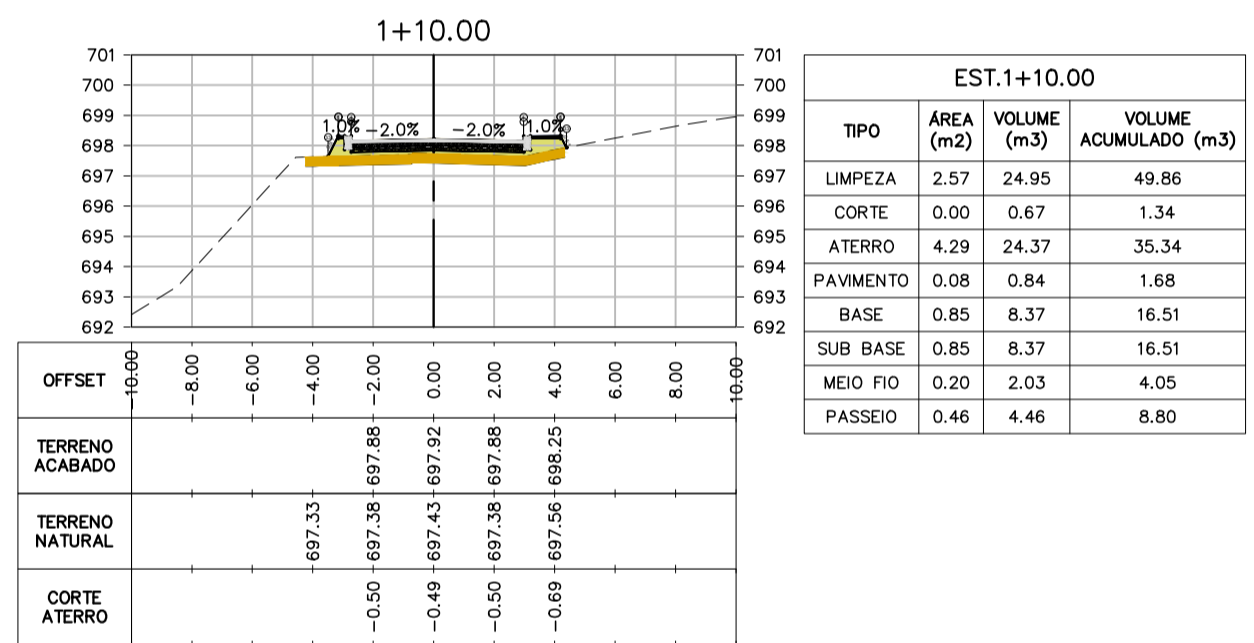
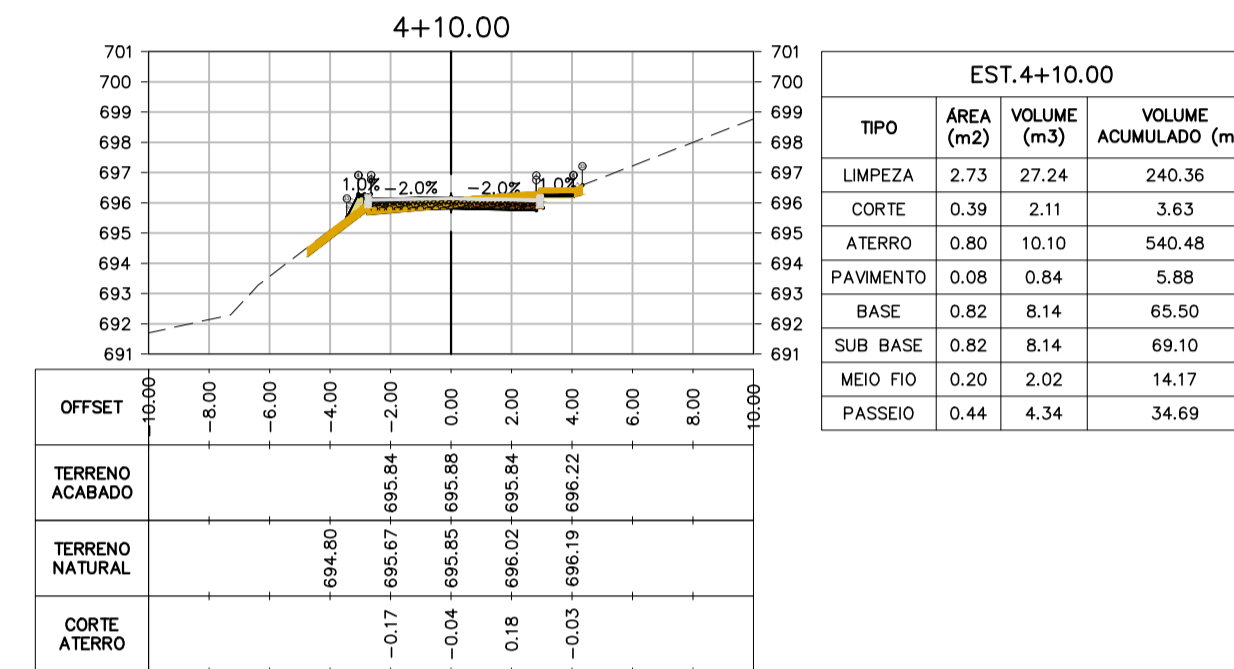
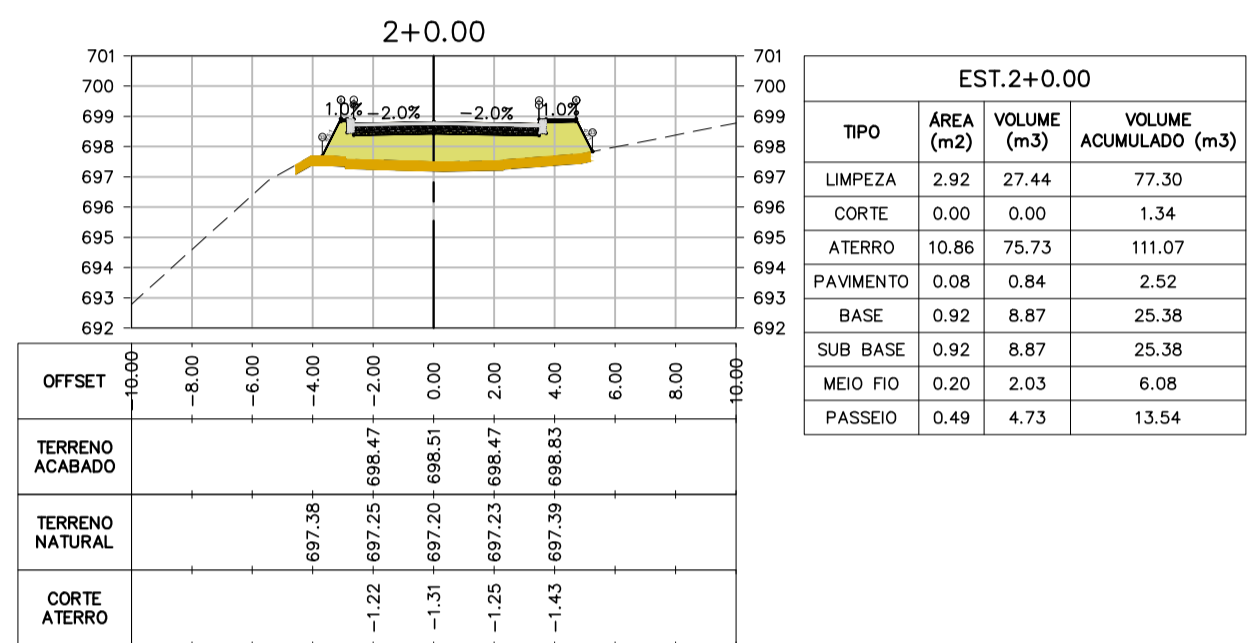
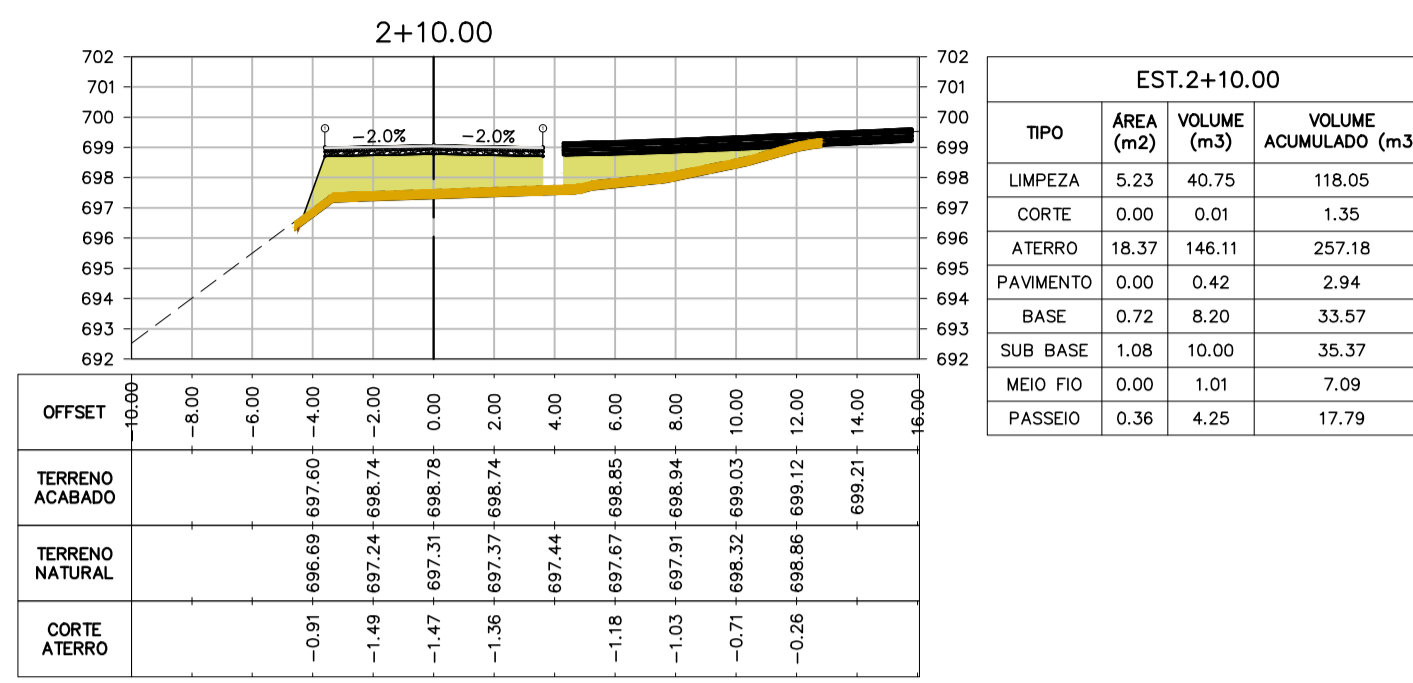
PERFIL  
H: 1:1000  
V: 1:100

PERFIL 02\_AV. ALBERTO SCHARLE



COTAS TERRENO	697.89	698.07	698.50	697.13	696.53
COTAS PROJETO	697.887	698.061	698.812	698.534	696.676
ESTACAS	0	1	2	3	4
PLANIMETRIA	L=38.61    0+7.42=10.42    9+3.00=7.20    6+9.32=6.94				
ALTIMETRIA	D=25.00 (i=0.87%)    L=10.01 (e=0.024)    L=20.24 (e=0.068)    D=25.84 (i=0.87%)				

PERFIL  
H: 1:1000  
V: 1:100



Estaca	Área de Aterro (m²)	Área de Corte (m²)	Volume Aterro(m³)	Volume Corte(m³)	Volume Acumulado Aterro(m³)	Volume Acumulado Corte(m³)
0+10.00	1.61	2.56	0.00	0.00	0.00	0.00
1+0.00	0.58	2.56	10.97	25.58	10.97	25.58
1+10.00	4.29	2.57	24.37	25.62	35.34	51.20
2+0.00	10.86	2.92	75.73	27.44	111.07	78.64
2+10.00	18.37	5.23	146.11	40.76	257.18	119.40
3+0.00	11.73	2.88	150.50	40.56	407.68	159.96
3+10.00	5.79	2.65	87.64	27.65	495.32	187.61
4+0.00	1.22	2.76	35.06	27.03	530.38	214.64
4+10.00	0.80	3.11	10.10	29.35	540.48	243.99

LEGENDAS:

- ATERRO - 1312.90m³
- CORTE - 81.75m³
- LIMPEZA - 259.16m³

NOTAS:  
1- DIMENSÕES EM METROS E DIÂMETROS EM MILÍMETROS, SALVO INDICAÇÃO CONTRÁRIA.

REV.	T.E.	DESCRIÇÃO	PROJ.	PROJ.	VER.	APR.	AUT.	DATA
<b>REVISÕES</b>								
T.E. TIPO DE EMISSÃO		(A) PRELIMINAR	(D) PARA COTAÇÃO	(C) CONFORME CONSTRUÍDO				
		(B) PARA APROVAÇÃO	(E) PARA CONSTRUÇÃO	(H) CANCELADO				
		(G) PARA CONHECIMENTO	(F) CONFORME COMPRADO					
APROVAÇÃO		ASSINATURA						DATA
RT	ASSINATURA	FABÍOLA BATISTA PIRES						18/03/2021
	NOME	FABÍOLA BATISTA PIRES						18/03/2021
	PROJETISTA	JULIO CESAR						18/03/2021
	PROJETISTA	JULIO CESAR						18/03/2021
	SUPERVISOR	JACKSON TADEU						18/03/2021

**CONEP** CONSULTORIA

**PREFEITURA MUNICIPAL DE SABARÁ - MG**

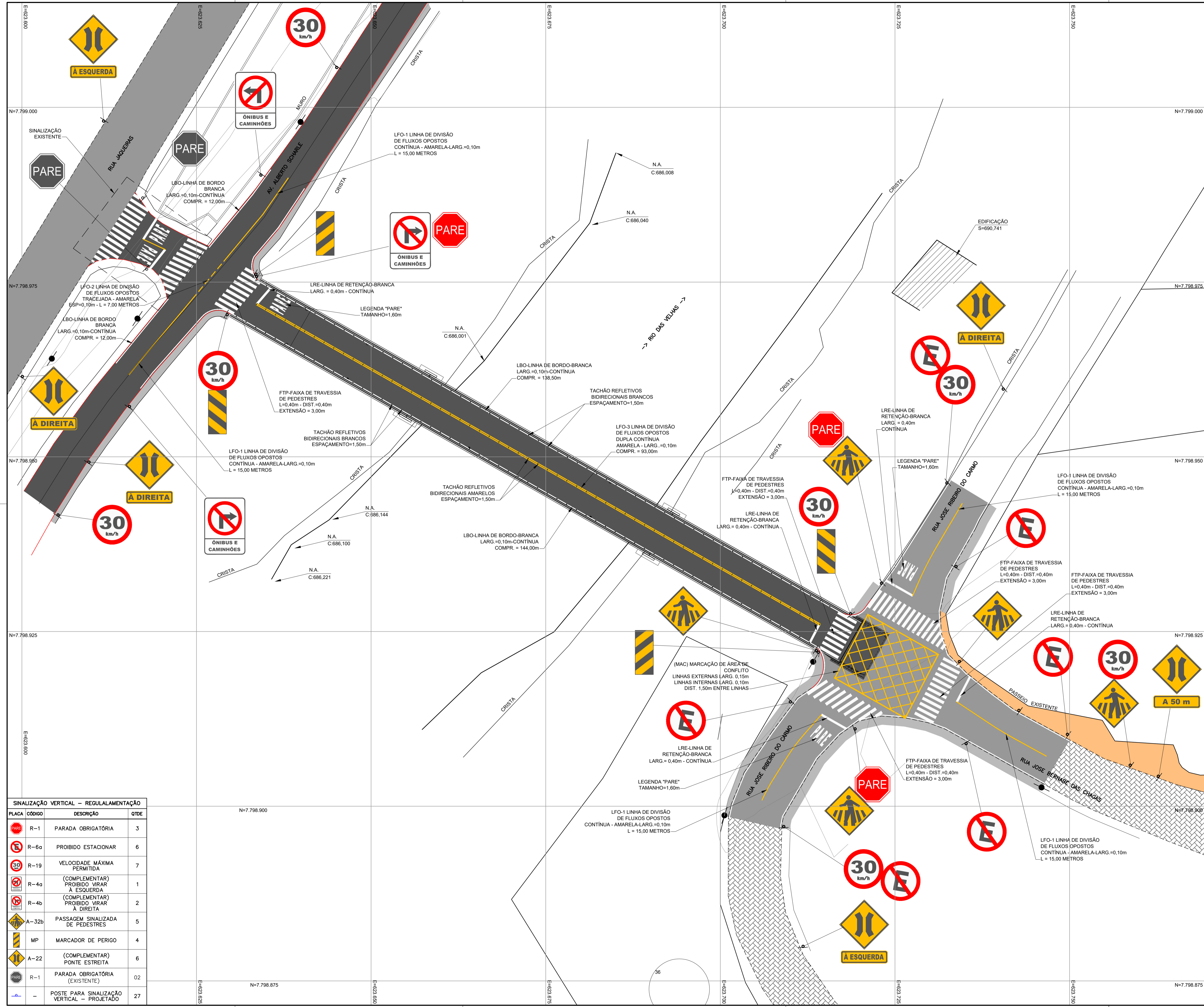
**PROJETO GEOMÉTRICO E TERRAPLANAGEM**

PROJETO BÁSICO  
BAIRRO PACIÊNCIA  
PONTE ARRAIAL VELHO  
PERFIL E SEÇÕES

ESCALA: 1:250

FOLHA 03 DE 03

REV.: N° 01      SB32\_21\_PB\_ARR\_03\_GEO\_R01



**LEGENDAS PAVIMENTOS**

	PAVIMENTO ASFÁLTICO EXISTENTE
	PAVIMENTO POLIÉDRICO EXISTENTE
	PASSEIO EXISTENTE
	PASSEIO PROJETADO - ÁREA: 181,15m²
	PAVIMENTO ASFÁLTICO PROJETADO TABULEIRO PONTE ÁREA: 635,30m²
	PAVIMENTO ASFÁLTICO PROJETADO VIAS ÁREA: 640,30m²
	MEIO-FIO PROJETADO - ÁREA: 213,70m

**NOTAS:**  
 1- DIMENSÕES EM METROS E DIÂMETROS EM MILÍMETROS, SALVO INDICAÇÃO CONTRÁRIA.

**REVISÕES**

REV.	T.E.	DESCRIÇÃO	PROJ.	PROJ.	VER.	APR.	AUT.	DATA

**TIPO DE EMISSÃO**

(A) PRELIMINAR	(D) PARA COTAÇÃO	(G) CONFORME CONSTRUÍDO
(B) PARA APROVAÇÃO	(E) PARA CONSTRUÇÃO	(H) CANCELADO
(C) PARA CONHECIMENTO	(F) CONFORME COMPRADO	

**APROVAÇÃO**

RT	ASSINATURA	DATA
PROJETISTA	FABÍOLA BATISTA PIRES	18/03/2021
PROJETISTA	JULIO CESAR	18/03/2021
SUPERVISOR	JACKSON TADEU	18/03/2021

**CONEP** CONSULTORIA

**PREFEITURA MUNICIPAL DE SABARÁ - MG**

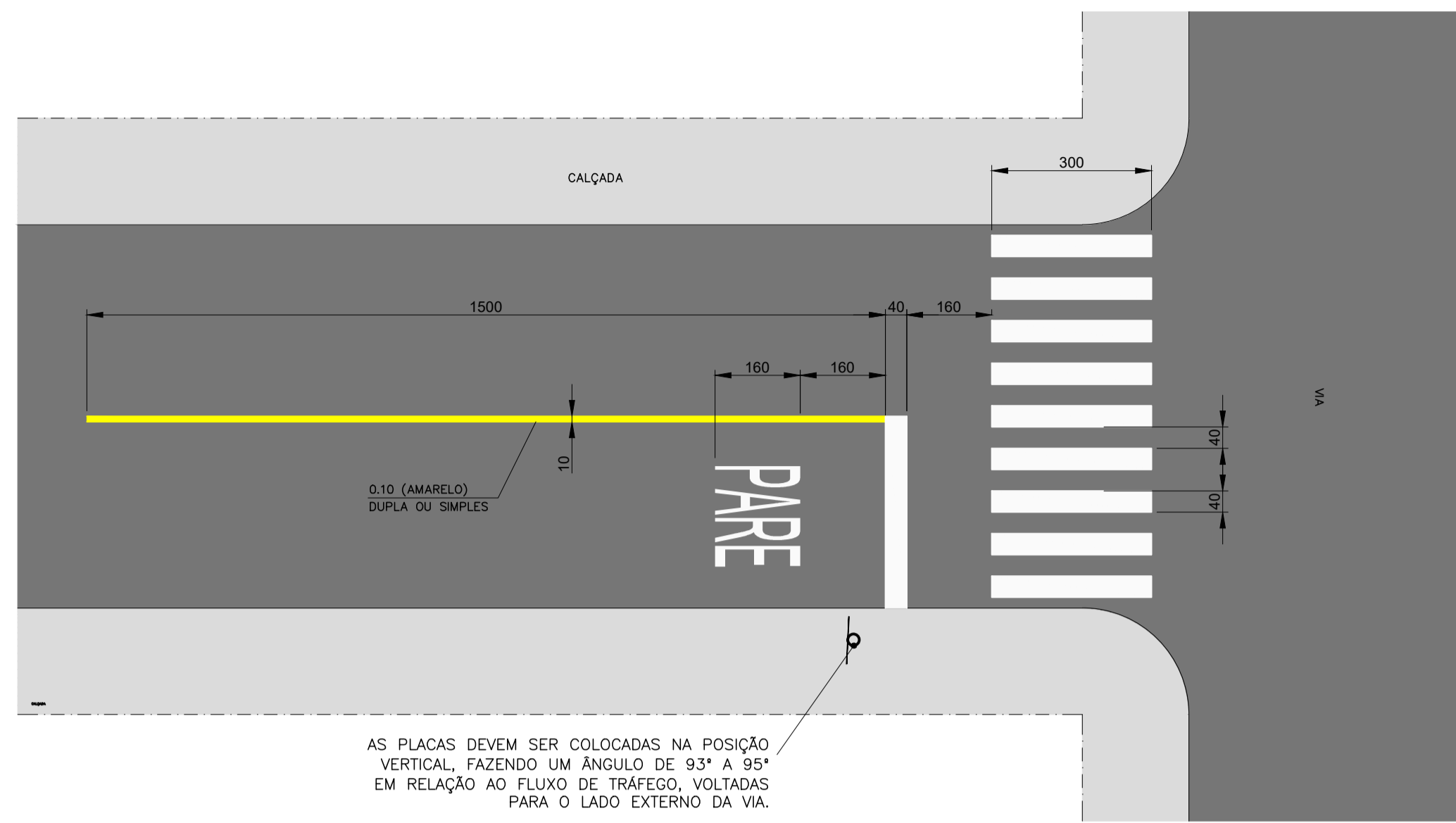
**PROJETO GEOMÉTRICO**

PROJETO BÁSICO  
 BAIRRO PACIÊNCIA  
 PONTE ARRÁIAL VELHO  
 PLANTA DE SINALIZAÇÃO

ESCALA: 1:250

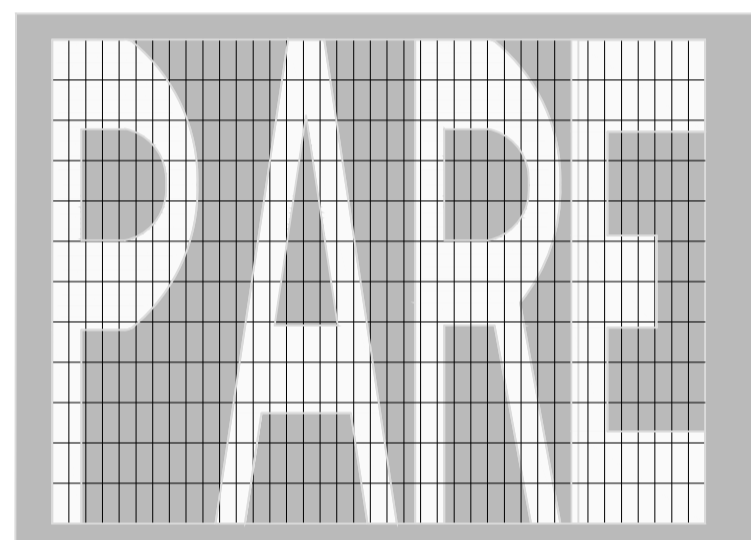
REV: N°: 00  
 SB32\_21\_PB\_ARR\_01\_SIN\_R01

FOLHA 01 DE 02



AS PLACAS DEVEM SER COLOCADAS NA POSIÇÃO VERTICAL, FAZENDO UM ÂNGULO DE 93° A 95° EM RELAÇÃO AO FLUXO DE TRÁFEGO, VOLTADAS PARA O LADO EXTERNO DA VIA.

DETALHE PARE/TRAVESSIA DE PEDESTRES  
 LINHA DE RETENÇÃO – LRE  
 MARCAÇÃO DE FAIXA DE TRAVESSIA DE PEDESTRES – MTP  
 ESC.: 1:100  
 MEDIDAS EM CENTÍMETRO

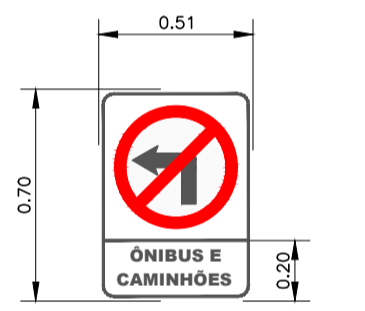


DETALHE DE DIAGRAMAÇÃO DA LEGENDA "PARE"  
 ESC.: 1:25  
 Cor: BRANCA

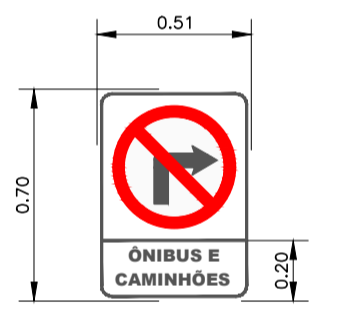
ESPECIFICAÇÕES:

MEDIDAS: COMPRIMENTO=1,95m  
 ALTURA DA LEGENDA=1,60m

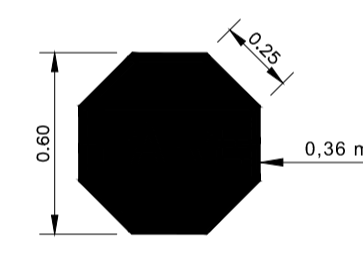
ESTA ALTURA PODERÁ SER UTILIZADA EM VIAS LOCAIS OU NAQUELAS EM QUE SUA VELOCIDADE SEJA EM TORNO DE 30 km/h



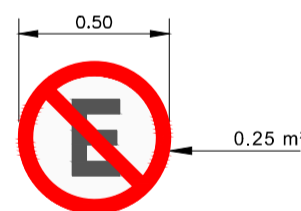
DETALHE PLACA R-4a  
 ESC.: 1:25



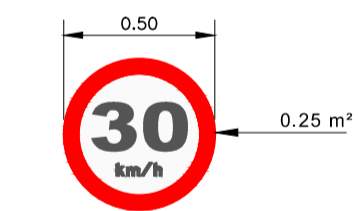
DETALHE PLACA R-4b  
 ESC.: 1:25



DETALHE PLACA R-1  
 ESC.: 1:25



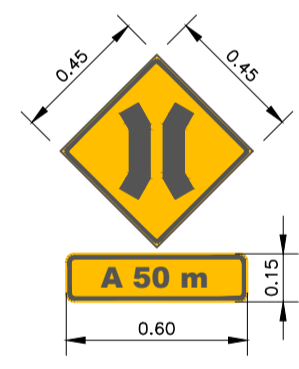
DETALHE PLACA R-6a  
 ESC.: 1:25



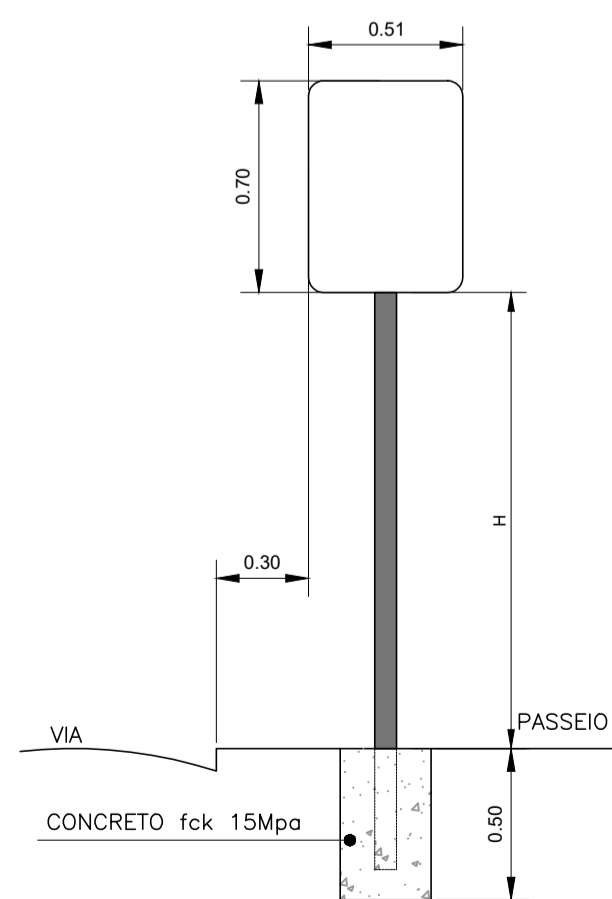
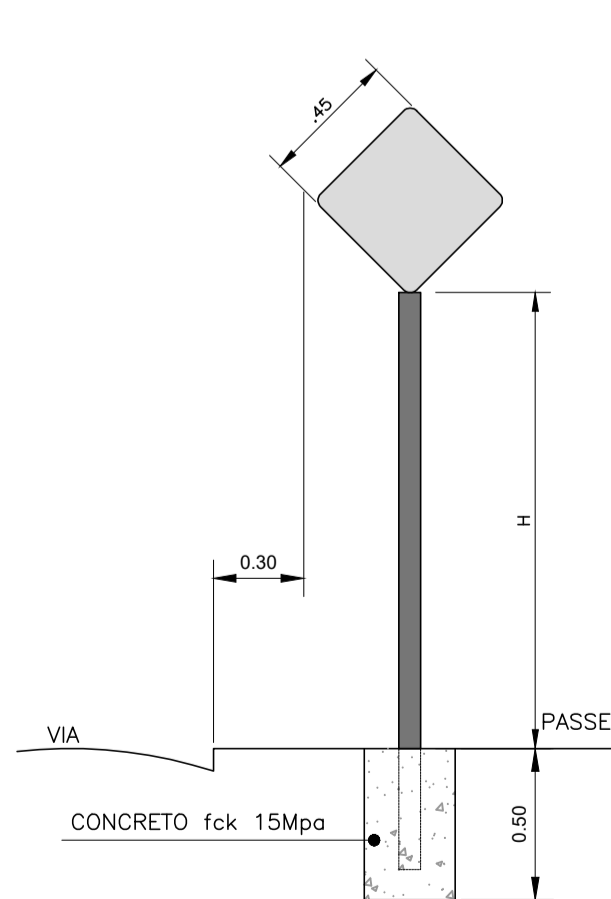
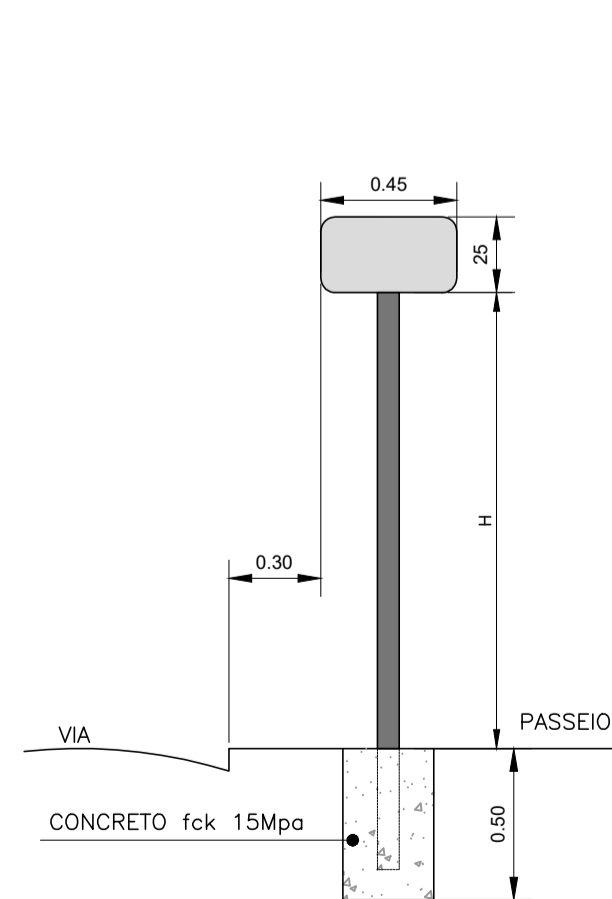
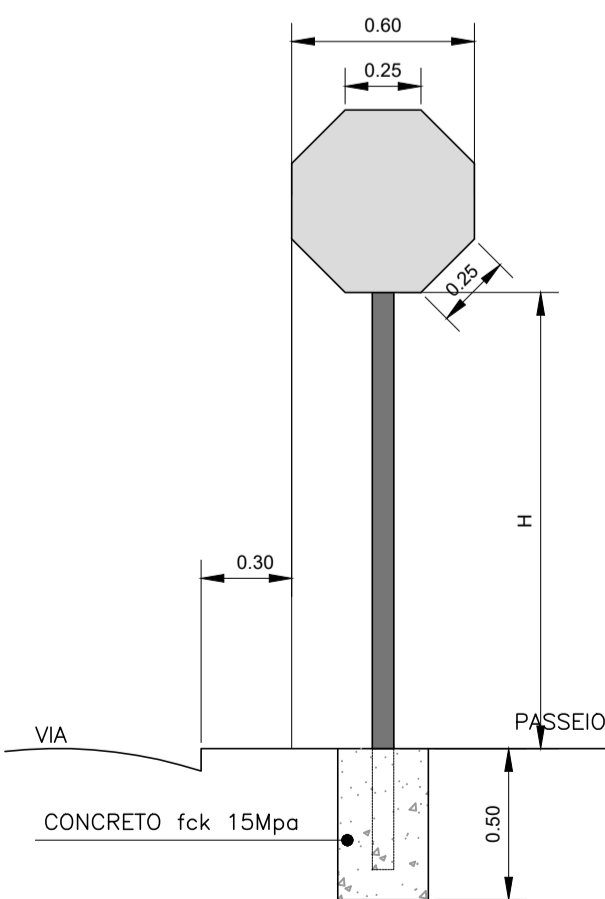
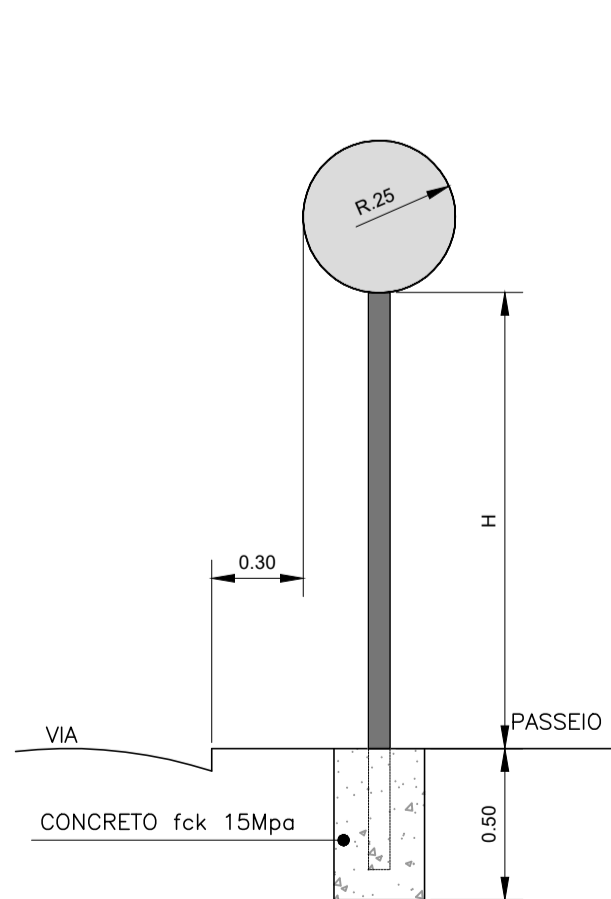
DETALHE PLACA R-19  
 ESC.: 1:25



DETALHE PLACA A-32b  
 ESC.: 1:25



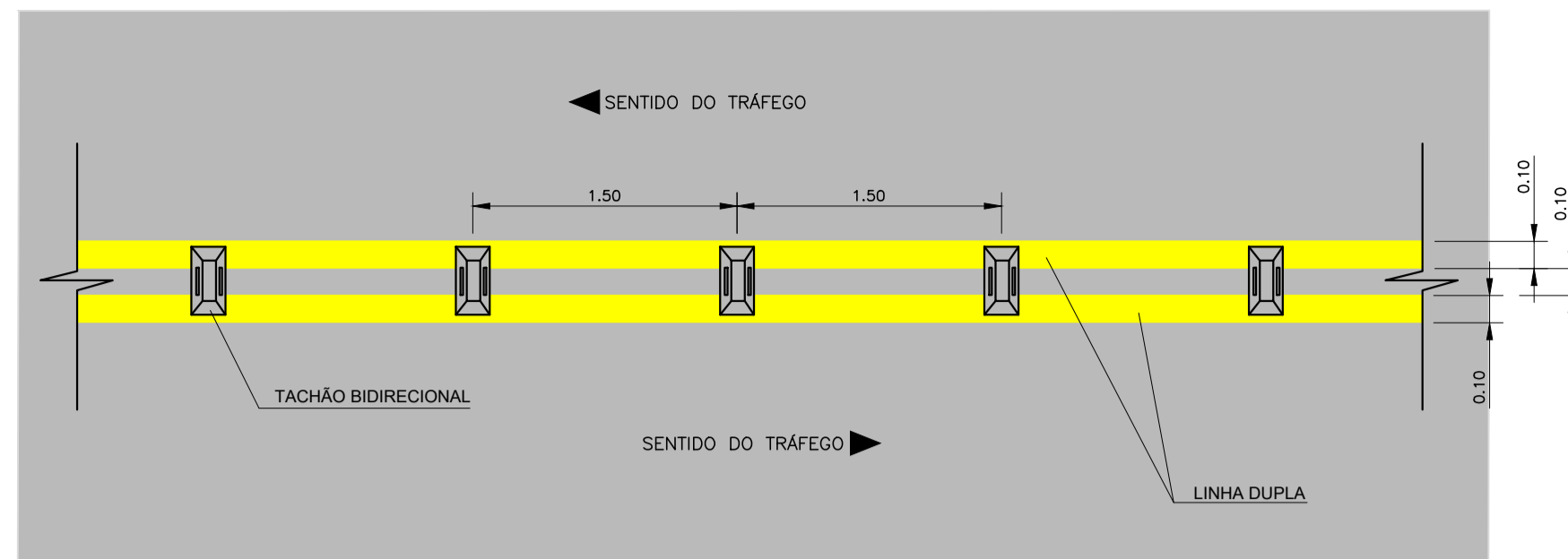
DETALHE PLACA A-22 (COMPLEMENTAR)  
 ESC.: 1:25



DETALHES PARA LOCAÇÃO DE PLACAS  
 ESC.: 1:25

NOTAS:

1. UNIDADE DE MEDIDA: metro (m)
2. TODA SINALIZAÇÃO CUJA COR NÃO ESTIVER ESPECIFICADA DEVERÁ SER PINTADA NA COR BRANCA
3. L: LARGURA DA VIA
4. VARIÁVEL: h=1,50 / h=2,20
5. SUPORTE DA PLACA EM AÇO GALVANIZADO: DN 2"



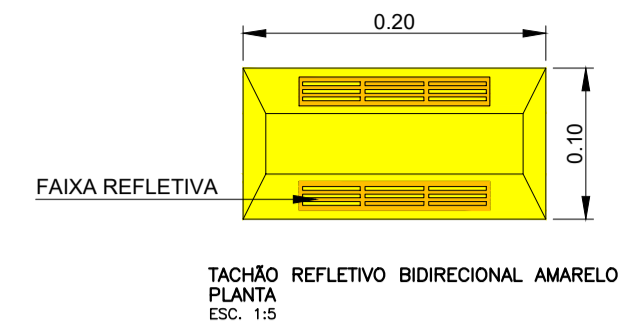
DETALHE DE LINHA DUPLA AMARELA C/ TACHÃO BIDIRECIONAL  
 ESC.: 1:25  
 Tinta: HOT SPRAY  
 Cor: AMARELA



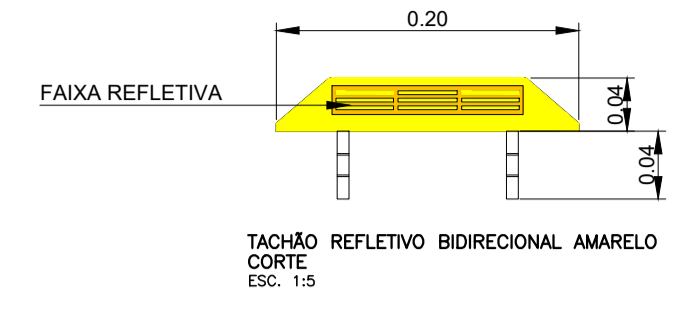
DETALHE DE LINHA CONTINUA AMARELA  
 ESC.: 1:25  
 Tinta: HOT SPRAY  
 Cor: AMARELA



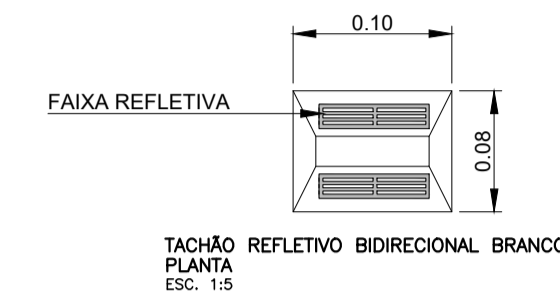
DETALHE DE LINHA CONTINUA BRANCA  
 ESC.: 1:25  
 Tinta: HOT SPRAY  
 Cor: BRANCA



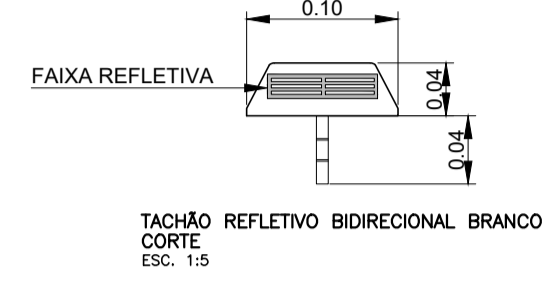
FAIXA REFLETIVA  
 TACHÃO REFLETIVO BIDIRECIONAL AMARELO  
 PLANTA  
 ESC.: 1:5



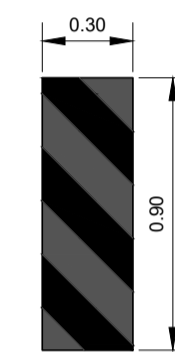
FAIXA REFLETIVA  
 TACHÃO REFLETIVO BIDIRECIONAL AMARELO  
 CORTE  
 ESC.: 1:5



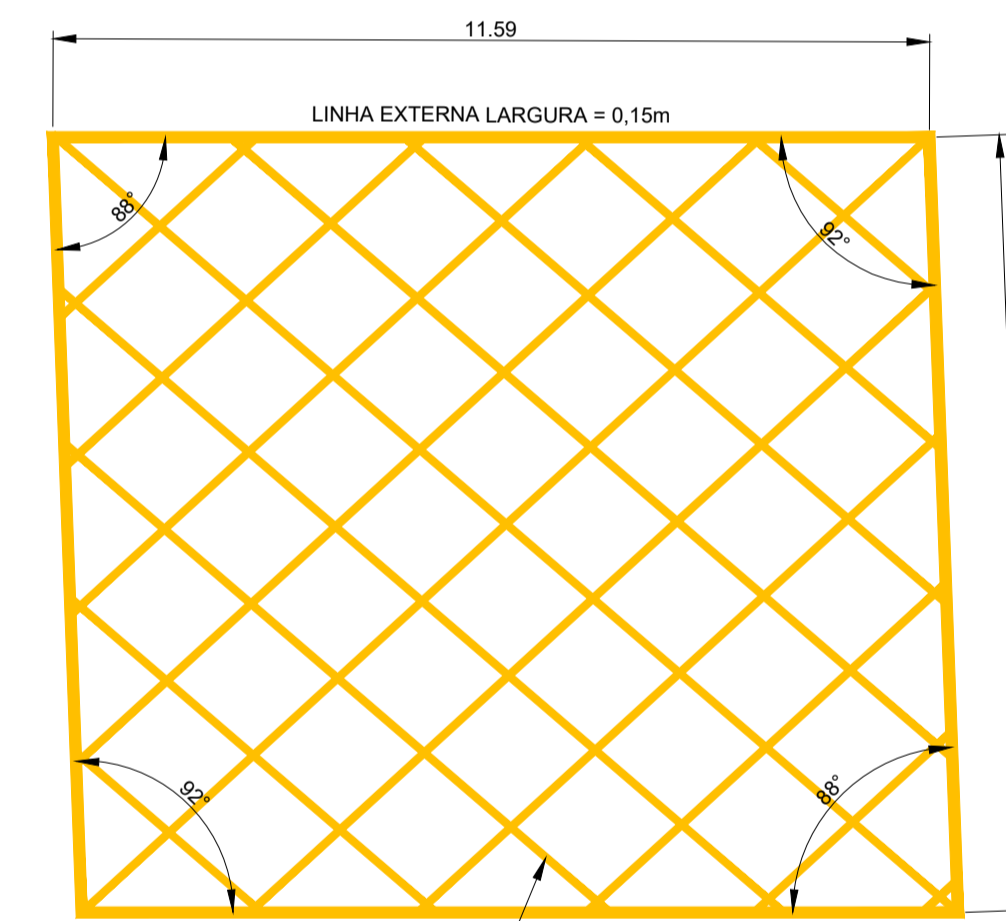
FAIXA REFLETIVA  
 TACHÃO REFLETIVO BIDIRECIONAL BRANCO  
 PLANTA  
 ESC.: 1:5



FAIXA REFLETIVA  
 TACHÃO REFLETIVO BIDIRECIONAL BRANCO  
 CORTE  
 ESC.: 1:5



DETALHES MARCADOR DE PERIGO (MP)  
 ESC.: 1:25



LINHAS INTERNAS LARGURA = 0,10m  
 ESPAÇAMENTO ENTRE LINHAS = 1,50m

DETALHES DA MARCAÇÃO DE ÁREA DE CONFLITO (MAC)  
 ESC.: 1:100

CARACTERÍSTICAS DOS SINAIS DE ADVERTÊNCIA			
FORMA	COR	Padrão Münsell	
ADVERTÊNCIA	FUNDO	BRANCA	N 9,5
	SÍMBOLO	PRETA	N 0,5
	TARJA	VERMELHA	7,5 R 4/14
	LETRAS	PRETA	N 0,5

DIMENSÕES MÍNIMAS – SINAIS DE FORMA QUADRADA			
CLASSIFICAÇÃO VIÁRIA	LADO MÍNIMO (m)	ORLA EXTERNA MÍNIMA (m)	ORLA INTERNA MÍNIMA (m)
URBANA	0,45	0,009	0,018

CARACTERÍSTICAS DOS SINAIS DE REGULAMENTAÇÃO			
FORMA	COR	Padrão Münsell	
OBRIGAÇÃO/RESTRIÇÃO	FUNDO	BRANCA	N 9,5
	SÍMBOLO	PRETA	N 0,5
	TARJA	VERMELHA	7,5 R 4/14
	LETRAS	PRETA	N 0,5

DIMENSÕES MÍNIMAS – SINAIS DE FORMA CIRCULAR			
CLASSIFICAÇÃO VIÁRIA	DIÂMETRO MÍNIMO (m)	TARJA EXTERNA MÍNIMA (m)	ORLA INTERNA MÍNIMA (m)
URBANA	0,40	0,040	0,040

DIMENSÕES MÍNIMAS – SINAIS DE FORMA OCTOGONAL			
CLASSIFICAÇÃO VIÁRIA	LADO MÍNIMO (m)	ORLA INTERNA MÍNIMA (m)	ORLA EXTERNA MÍNIMA (m)
URBANA	0,25	0,020	0,010

LEGENDAS:

NOTAS:

1- DIMENSÕES EM METROS E DIÂMETROS EM MILÍMETROS, SALVO INDICAÇÃO CONTRÁRIA.

REV.	T.E.	DESCRIÇÃO	PROJ.	PROJ.	VER.	APR.	AUT.	DATA
REVISÕES								
T.E. TIPO DE EMISSÃO		(A) PRELIMINAR (B) PARA APROVAÇÃO (C) PARA CONHECIMENTO	(D) PARA COTAÇÃO (E) PARA CONSTRUÇÃO (F) CONFORME COMPRADO	(G) CONFORME CONSTRUÍDO (H) CANCELADO				
APROVAÇÃO		ASSINATURA		DATA				
RT	ASSINATURA	FABÍOLA BATISTA PIRES		CREA/MG: 78.851/D	18/03/2021			
PROJETISTA		JULIO CESAR		18/03/2021				
SUPERVISOR		JACKSON TADEU		18/03/2021				

**CONEP** CONSULTORIA

**PREFEITURA MUNICIPAL DE SABARÁ - MG**

**PROJETO GEOMÉTRICO**

PROJETO BÁSICO  
 BAIRRO PACIÊNCIA  
 PONTE ARRIVAL VELHO  
 DETALHES DE SINALIZAÇÃO

ESCALA INDICADAS

REV.: N°: 00  
 SB32\_21\_PB\_ARR\_02\_SIN\_R01

FOLHA 02 DE 02