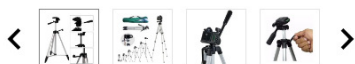


FAVORITAR COMPARTILHAR



Tripé 1,37m De Celular E Camera Profissional Para Youtuber

★★★★★ [Faça a 1ª pergunta](#)

Tripé Profissional Alumínio Celular e Câmera fotográfica com Nivel 1,37m, modelo universal grande e reforçado. Adaptado para qualquer modelo de câmera e celular, um acessório simples, mas extremamente útil para quem deseja uma excele...

[Mais informações](#)

[Política de troca e devolução](#)

R\$ 124,99

no cartão de crédito

[Mais formas de pagamento](#)

[Rua G. Nossa Senhora de Lourdes - Sete...](#)

Receba até **19 de maio** **grátis**

Retire na loja a partir de **19 de maio** **grátis**

[COMPRAR](#)

Este produto é vendido por [Trip Info](#) e entregue por [Shoptime](#), que garante a sua compra, do pedido à entrega.

Você também pode gostar de...

Kit Completo Ring Light Com Tripé Dimmer Youtuber Selfie...
R\$ 64,89
R\$ 56,45

Tripé Universal De Alumínio Para Câmera E Celular
R\$ 55,89
R\$ 38,90

Tripé Universal Preto 150cm Para Câmeras Digitais E...
R\$ 69,80

Tripé de Viagem para Smartphone Celular Portátil
R\$ 69,97
R\$ 59,99

Tripé com 3 tamanhos para Smartphone Celular Selfie...
R\$ 59,99

Informações do produto

Pressione **F11** para sair do modo tela cheia

Tripé Profissional Alumínio Celular e Câmera fotográfica com Nivel 1,37m, modelo universal grande e reforçado.

Adaptado para qualquer modelo de câmera e celular, um acessório simples, mas extremamente útil para quem deseja uma excelente qualidade de imagem ou vídeo na hora de produzir conteúdo, a abertura pé de galinha traz mais segurança e estabilidade para o equipamento.

Esse tripé profissional tem inúmeros benefícios, por exemplo ele é com modelo giratório com cabeça 3-way, isso possibilita facilidade para buscar diversos ângulos sem movê-lo de lugar, principalmente se estiver filmando palestras, ele pode ser ajustado na horizontal em 360 graus e na vertical 90 graus.

Falando de altura também é muito importante ter em um tripé de boa qualidade, e esse modelo conta com 3 seções de tamanhos diferentes e com travas rápidas, isso via te dar muito mais liberdade em escolher a altura ideal para suas fotos e filmagens.

O apoio é importante em qualquer tripé, seja ele amador ou profissional, e nosso modelo conta com pés com suporte antiderrapante para garantir mais estabilidade.

Ete também é muito fácil de transportar, leve e compacto e vai com uma bag (bolsa para transportar).

A compatibilidade também traz um diferencial, com se trata de um modelo universal Isso te trará mais liberdade em usar diversos aparelhos diferentes que você tenha ou em caso de troca de sua câmera ou celular você não precisará comprar um novo tripé.

Tamanho aproximado do tripé: 1,37m

Tamanho aproximado da caixa: a:50,5x1:10cm

Peso aproximado: 765g

Suporte tripé para celular câmera com nível na caixa

Cor: prata e preto

Composição: alumínio e abs

Ficha técnica

Código	3338435167
Código de barras	7801199385304
Cross docking	0
Kit	Cod. SKU 5086
Procedencia	0
Marca	Universal
Modelo	Celular
Indicação	Celular

Ativar o Windows

Acesse as configurações do computador para ativar o Windows. [denunciar anúncio](#)

Avaliações

Tripé Telescópico Profissional Stc-360 65 Até 180cms + Bolsa



Características principais

Marca	STC
Modelo	STC-360

Outras características

Dispositivos compatíveis:

Tipo:

Acessórios incluídos:



Compartilhe: [f](#) [t](#)

Iluminador Led Profissional para Câmeras DSLR - Ulanzi 96LED

4,9 ★★★★★
Google
Avaliações do Consumidor

Ref.: MT-96

Avaliação: ★★★★★

 Avise-me quando chegar

Descrição

Os **iluminadores de led** ajudam a **melhorar a qualidade de fotos e vídeos feitos com sua câmera** ou filmadora. Uma boa **iluminação** garante o destaque na imagem, com uma luz uniforme e balanceada, além de evitar a superexposição e brilho elevado, reduzir sombras ou contornos indesejados e garantir imagens com cores mais vivas e bonitas.

Este **iluminador Ulanzi** é especificamente projetado para fotógrafos profissionais, videomakers e cinematógrafos que desejam obter iluminação de alta qualidade usando **luzes LED** a preços acessíveis. Ele tem design leve e portátil que é capaz de fornecer um desempenho confiável e consistente, **conta com 96 luzes de Led** que fornecem brilho profissional para to design magnético, nas cores amarela e branca, que possuem fácil montagem e desmontagem [Online](#) de acordo com a iluminação que precisa. **A alimentação é feita por bateria BP-4L ou 4 pilhas AA** (nao inclusos). Possui um botão para ajuste de intensidade da luz, de acordo com a sua necessidade de uso e também um encaixe com rosca padrão 1/4 polegadas na parte inferior, com compatibilidade em diversos suportes e acessórios.

O **Ulanzi 96 LED Mini LED Video Light** oferece confiabilidade e construção sólidas, e todos os recursos necessários para quem quer desempenho profissional.

Especificações Técnicas:

Marca: Ulanzi

Fonte de Luz: 96 leds

Entrada: micro usb / 5V

Potência máxima: 9W

Ângulo de iluminação: 120°

Material (estrutura): ABS

Bateria: 4 pilhas AA / bateria BP-4L (não inclusas)

Temperatura de cor: 5500K (3200k com filtro)

Fluxo luminoso: 860lm

Dimensões: 3,5 x 7,0 x 10,5cm

Peso: 140g (sem considerar bateria/pilhas)

Garantia:

Garantia de 90 dias para defeitos de fabricação.

Itens inclusos:

1 x Iluminador Led

1 x Filtro branco

1 x Filtro amarelo

1 x Saco de armazenamento/transporte

Observações:

Não acompanha câmeras, baterias/pilhas e outros itens não especificados.

Imagens meramente ilustrativas.

Avaliações

4,9 ★★★★★

Google

Avaliações do Consumidor

Pressione **F11** para sair do modo tela cheia

FAVORITAR COMPARTILHAR



Webcam Full Hd 1080P Câmera Usb Live Stream Alta Resolução

★★★★★ 1 pergunta

Descrição do Produto: WebCam Full HD 1080p Live Stream Alta Resolução com Microfone embutido Conteúdo da Embalagem: - 01 WebCam Turu Concept USB-301 Principais Recursos: - Plug & Play (Não é necessário instalar nenhum driver ou soft...

[Mais informações](#)

[Política de troca e devolução](#)

R\$ 57,99 **↓10%**

R\$ 52,10

no cartão de crédito

[Mais formas de pagamento](#)

Rua G. Nossa Senhora de Lourdes - Sete...

Receba até **R\$ 6,99**
20 de maio

Retire na loja a partir de **R\$ 6,99**
20 de maio

COMPRAR

Este produto é vendido por GOLDEN YATA e entregue por Shoptime, que garante a sua compra, do pedido à entrega.

Você também pode gostar de...

Webcam Full HD 1080x1920p 2MP USB Plug Play Microfon...
R\$ 49,99

Webcam Camera Usb Full Hd 1080P Com Microfone Visão...
★★★★★
R\$ 47,60
em 1x no cartão de crédito

Webcam Full HD 1080x1920p 2MP USB Plug Play Microfon...
★★★★★
R\$ 50,30
em 1x no cartão de crédito

Webcam Camera com Ativar o Windows Microfone Evolut EO-01 USB...
R\$ 69,90

Webcam com Microfone Full Hd 1080p pc Qualidade Usb...
★★★★★
R\$ 71,90
em 1x no cartão de crédito

Informações do produto

Descrição do Produto: WebCam Full HD 1080p Live Stream Alta Resolução com Microfone embutido

Conteúdo da Embalagem:
- 01 WebCam Turu Concept USB-301

Principais Recursos:

- Plug & Play (Não é necessário instalar nenhum driver ou software para funcionamento)
- Sensor: cmos
- Faixa de Foco: Até 2m
- Conexão: USB 2.0
- Resolução: 1920 x 1080 (Full hd)
- Suporte: Windows e Mac IOS

Garantia: 3 meses

Ficha técnica

Código	2450477720
Código de barras	7895411001967
Marca	Full
Marca	Turu Concept
Fabricante	Turu Concept
Resolução	Full HD
Conexões	USB

[denunciar anúncio](#)

Avaliações

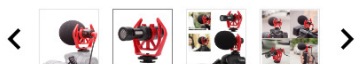


Ajude outras pessoas,
faça a primeira avaliação desse produto.

Ativar o Windows
Acesse as configurações do computador para
ativar o Windows.

AVALIAR PRODUTO

FAVORITAR COMPARTILHAR



Microfone Shotgun Direcional LensGo DMM1 Condensador Universal para Câmeras e SmartPhones

★★★★★ Faça a 1ª pergunta

O Microfone Shotgun Direcional LensGo DMM1 Condensador Universal para Câmeras e SmartPhones é um microfone condensador diecional com tecnologia que elimina a interferência do ruído e obviamente melhorar a qualidade da gravação, adeq...

[Mais informações](#)

[Política de troca e devolução](#)

R\$ 125,85

em até 2x sem juros no **cartão de crédito**

[Mais formas de pagamento](#)

Rua G. Nossa Senhora de Lourdes - Sete...

Receba até **26 de maio** **grátis**

Retire na loja a partir de **26 de maio** **grátis**

COMPRAR

Este produto é vendido por [World View](#) e entregue por [Shoptime](#), que garante a sua compra, do pedido à entrega.

Você também pode gostar de...

<p>10% OFF</p> <p>R\$ 183,46 R\$ 165,11</p>	<p>10% OFF</p> <p>★★★★★</p> <p>R\$ 1.798,89 R\$ 1.619,00</p>	<p>12% OFF</p> <p>R\$ 1.648,00 R\$ 1.450,24</p>	<p>10% OFF</p> <p>R\$ 79,90 R\$ 71,91</p>	<p>ORIGINAL</p> <p>R\$ 197,89</p>
--	---	--	--	--

Informações do produto

Pressione **F11** para sair do modo tela cheia

O **Microfone Shotgun Direcional LensGo DMM1 Condensador Universal para Câmeras e SmartPhones** é um microfone condensador diecional com tecnologia que elimina a interferência do ruído e obviamente melhorar a qualidade da gravação, adequado para Câmera dslr / Ilcdc. Feito em cobre resistente e não necessita bateria.

Este **Microfone Shotgun Universal LensGo DMM1** acompanha Cabos de áudio P2 trs e trs de 3.5mm, o Cabo P2 trs de 3.5mm para Câmera / Gravador de Áudio / Gravador de Vídeo e o Cabo P2 trs 3.5mm para Smartphone / Computador / Pad. Acompanha também Espuma Windshield para absorver o ruído fino e reduzir o ruído do vento e O suporte à prova de choque não só pode conectar diretamente a câmera e o gravador de vídeo, mas também pode manter a estabilidade do equipamento durante o processo de disparo.

Características:

Microfone Shotgun Universal
Padrão da polar Cardióide
Acompanha Cabos de áudio P2 trs e trs de 3.5mm
Não necessita bateria

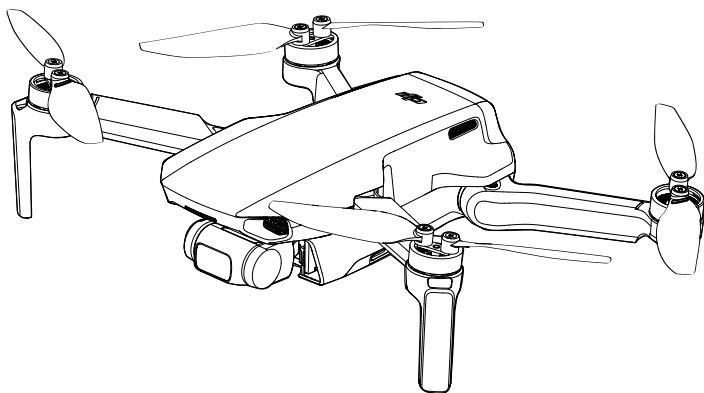
Ficha técnica

Código	4380381001
Código de barras	6971297395268
Características	Shotgun Universal Cabos trs e 3.5mm Tecnologia Redução de Ruído Padrão Polar Cardióide Para Câmeras, Filmadoras e Smartphones
Dados Técnicos	Ficha Técnica: Modelo: LYM-DMM1 Padrão da polar: Cardióide Resposta de frequência: 50-20KHz Sensibilidade: -37db 3dB, 0dB = 1V / Pa, 1KHz Sinal para taxa de ruído: 60db Plugue: Conectores trs e trs de 3.5mm Tamanho do microfone: 22mm 82mm Peso líquido: 80g Para Câmeras, Filmadoras e Smartphones Itens Includos: Microfone Lapela Universal LensGo Dm2 Omni-Direcional Montagem à prova de Choque Espuma Windshield Cabo de Áudio P2 trs de 3.5mm para Câmera / Gravador de Áudio / Gravador de Vídeo Cabo de Áudio P2 trs 3.5mm para Smartphone / Computador / Pad
MI	LYM-DMM1
Marca	LensGo
Modelo	LensGo
Fabricante	LensGo
Tipo de Produto	Condensador

Ativar o Windows
Acesse as configurações do computador para ativar o Windows.
[denunciar anúncio](#)

DJI MINI 2

Manual do Usuário v1.4 2021.06



Apêndice

Especificações

Aeronave	
Peso de decolagem	< 249 g (versão internacional) 199 g (versão japonesa)
Dimensões	Versão internacional Dobrado: 138 × 81 × 58 mm Desdobrado: 159 × 203 × 56 mm Desdobrado (com hélices): 245 × 289 × 56 mm (versão japonesa) Dobrado: 138 × 81 × 57 mm Desdobrado: 159 × 202 × 55 mm Desdobrado (com hélices): 245 × 289 × 55 mm
Distância diagonal	213 mm
Velocidade máx. de ascensão	5 m/s (modo Esportivo) 3 m/s (Modo Normal) 2 m/s (Modo Cine)
Velocidade máx. de descensão	3,5 m/s (Modo Esportivo) 3 m/s (Modo Normal) 1,5 m/s (Modo Cine)
Velocidade máx. (perto do nível do mar, sem vento)	16 m/s (Modo Esportivo) 10 m/s (Modo Normal) 6 m/s (Modo Cine)
Altura máx. de serviço acima do nível do mar	4.000 m (versão internacional) 3.000 (versão japonesa)
Duração máx. de voo	31 minutos (versão internacional, medida ao voar a 17 km/h, sem vento) 18 minutos (versão japonesa, medida ao voar a 17 km/h, sem vento)
Resistência máx. ao vento	10 m/s (Escala 5)
Ângulo de inclinação máx.	40° (modo Esportivo) 25° (modo Normal) 25° (modo Cine)
Velocidade angular máx.	250°/s (modo Esportivo) 250°/s (modo Normal) 250°/s (modo Cine)
Temperatura de funcionamento	0° a 40 °C
GNSS	GPS+GLONASS+Galileo
Frequência de funcionamento	2,400 a 2,4835 GHz; 5,725 a 5,850 GHz
Potência de transmissão (EIRP)	2,4 GHz: ≤ 26 dBm (FCC), ≤ 20 dBm (CE/SRRC/MIC) 5,8 GHz: ≤ 26 dBm (FCC/SRRC), ≤ 14 dBm (CE)

Alcance de precisão em voo estacionário	Vertical: $\pm 0,1$ m (com Posicionamento visual); $\pm 0,5$ m (com Posicionamento por GPS) Horizontal: $\pm 0,3$ m (com Posicionamento visual); $\pm 1,5$ m (com Posicionamento por GPS)
Estabilizador	
Alcance mecânico	Inclinação: -110° a $+35^\circ$ Rotação: -35° a $+35^\circ$ Giro: -20° a $+20^\circ$
Alcance controlável	Inclinação: -90° a 0° (padrão); -90° a $+20^\circ$ (estendido)
Estabilização	Triaxial (inclinação, rotação e giro)
Velocidade máx. de controle (inclinação)	$100^\circ/\text{s}$
Alcance da vibração angular	$\pm 0,01^\circ$
Sistema de detecção	
Inferior	Faixa de voo estacionário: $0,5$ a 10 m
Ambiente operacional	Superfícies não reflexivas e discerníveis com refletividade difusa de $> 20\%$; Iluminação adequada com lux > 15
Câmera	
Sensor	CMOS de $1/2,3$ pol.; píxeis efetivos: 12 M
Lentes	FOV: 83° Formato equivalente 35 mm: 24 mm Abertura: $f/2,8$ Alcance do foco: 1 m ao infinito
Alcance ISO	Vídeo 100 a 3.200 Foto 100 a 3.200
Velocidade do obturador eletrônico	$4-1/8.000$ s
Dimensão da imagem máx.	$4:3$: 4.000×3.000 $16:9$: 4.000×2.250
Modos de fotografia	Disparo único Intervalo: $2/3/5/7/10/15/20/30/60$ s (JPEG), $5/7/10/15/20/30/60$ s (JPEG+RAW) Variação da exposição automática (AEB): 3 quadros a $2/3$ EV
Resolução de vídeo	$4K$: 3840×2160 $24/25/30$ p $2,7K$: 2720×1530 $24/25/30/48/50/60$ p FHD: 1.920×1.080 $24/25/30/48/50/60$ p
Taxa de bites máx. do vídeo	100 Mbps
Formatos de arquivos suportados	FAT32 (≤ 32 GB) exFAT (> 32 GB)
Formatos de fotografia	JPEG/DNG (RAW)
Formatos de vídeo	MP4 (MPEG-4 AVC/H.264)
Controle remoto	
Frequência de funcionamento	$2,400$ a $2,4835$ GHz; $5,725$ a $5,850$ GHz
Distância máx. de transmissão (sem obstrução, sem interferência)	10 km (FCC); 6 km (CE/SRRC/MIC)

Distância de transmissão (em cenários comuns)	Forte interferência (por exemplo, centro da cidade): aprox. 3 km Interferência moderada (por exemplo, subúrbios, cidades pequenas): aprox. 6 km Sem interferência (por exemplo, áreas rurais, praias): aprox. 10 km
Temperatura de funcionamento	-10° a 40 °C
Potência do transmissor (EIRP)	2,4 GHz: ≤ 26 dBm (FCC), ≤ 20 dBm (CE/SRRC/MIC) 5,8 GHz: ≤ 26 dBm (FCC/SRRC), ≤ 14 dBm (CE)
Capacidade da bateria	5.200 mAh
Voltagem/corrente de funcionamento	1.200 mA a 3,6 V (com dispositivo Android) 700 mA a 3,6 V (com dispositivo iOS)
Dimensões dos dispositivos móveis suportados	180×86×10 mm (C×L×A)
Tipos de portas USB suportadas	Lightning, Micro USB (tipo B), USB-C
Sistema de transmissão de vídeo	OcuSync 2.0
Qualidade da transmissão ao vivo	720p a 30 fps
Taxa de bits máx.	8 Mbps
Latência (dependendo das condições ambientais e do dispositivo móvel)	200 ms
Carregador	
Entrada	100 a 240 V, 50/60 Hz, 0,5 A
Saída	12V 1,5A/9V 2A/5V 3A
Potência nominal	18 W
Bateria de voo inteligente (versão internacional)	
Capacidade da bateria	2250 mAh
Tensão	7,7 V
Limite de tensão de carregamento	8,8 V
Tipo de bateria	LiPo 2S
Energia	17,32 Wh
Peso	82,5 g
Temperatura do ambiente de carregamento	5° a 40 °C
Potência máx. de carregamento	29 W
Bateria de voo inteligente (versão japonesa)	
Capacidade da bateria	1.065 mAh
Tensão	7,6 V
Limite de tensão de carregamento	8,7 V
Tipo de bateria	LiPo 2S
Energia	8,09 Wh
Peso	48,9 g

Temperatura do ambiente de carregamento	5° a 40 °C
Potência máx. de carregamento	18 W
DJI Pilot	
DJI Pilot	DJI Fly
Sistema de operação requerido	iOS v11.0 ou posterior; Android v6.0 ou posterior
Cartões SD	
Cartões SD suportados	Cartão microSD com velocidade UHS-I Classe 3 ou posterior
Cartões microSD recomendados	16 GB: SanDisk Extreme 32 GB: Samsung Pro Endurance, Samsung Evo Plus, SanDisk Industrial, SanDisk Extreme V30 A1, SanDisk Extreme V30 A2, SanDisk Extreme Pro V30 A1, SanDisk Extreme Pro V30 A2, Lexar 633x, Lexar 667x 64 GB: Samsung Pro Endurance, Samsung Evo Plus, SanDisk Extreme V30 A1, SanDisk Extreme V30 A2, Lexar 633x, Lexar 667x, Lexar 1000x, Lexar High Endurance, Toshiba EXCERIA M303 V30 A1, Netac Pro V30 A1 128 GB: Samsung Pro Plus, Samsung Evo Plus, SanDisk Extreme V30 A1, SanDisk Extreme V30 A2, SanDisk Extreme Plus V30 A1, SanDisk Extreme Plus V30 A2, Lexar 633x, Lexar 667x, Lexar 1000x, Lexar High Endurance, Toshiba EXCERIA M303 V30 A1, Netac Pro V30 A1 256 GB: SanDisk Extreme V30 A1, SanDisk Extreme V30 A2

Calibração da bússola

Recomenda-se que a bússola seja calibrada em qualquer uma das seguintes situações ao voar ao ar livre:

1. Voar em uma localização a mais de 50 km da última localização em que a aeronave voou pela última vez.
2. A aeronave não voa há mais de 30 dias.
3. Um aviso de interferência da bússola aparece no DJI Fly e/ou o Indicador de Status da Aeronave pisca vermelho e amarelo alternadamente.

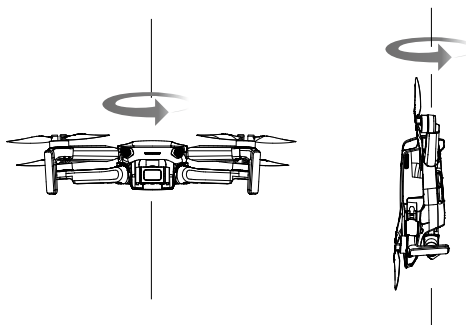


- NÃO calibre a bússola em locais onde possam ocorrer interferências magnéticas, tais como locais próximos a depósitos de magnetita ou grandes estruturas metálicas, como estruturas de estacionamento, porões reforçados com aço, pontes, carros ou andaimes.
- NÃO carregue objetos que contenham materiais ferromagnéticos, como telefones celulares, perto da aeronave durante a calibração.
- Não é necessário calibrar a bússola durante o voo em locais fechados.

Procedimento de calibração

Escolha uma área aberta para realizar o seguinte procedimento.

1. Clique em Configurações do sistema no DJI Fly, selecione Segurança, depois selecione Calibrar e siga as instruções na tela. O indicador de status da aeronave passará a amarelo sólido, indicando que a calibração foi iniciada.
2. Segure a aeronave horizontalmente e gire 360°. O indicador de status da aeronave acenderá em verde.
3. Mantenha a aeronave na posição vertical e gire-a em 360° em torno do eixo vertical.
4. Se o indicador de status da aeronave piscar em vermelho, a calibração falhou. Mude sua localização e tente o procedimento de calibração novamente.



-
- ⚠ • Se o indicador de status da aeronave piscar em vermelho e amarelo alternadamente após a conclusão da calibração, isso indica que o local atual não é adequado para voo da aeronave devido ao nível de interferência magnética. Escolha um novo local.
-

- ☀ • Se calibração da bússola for necessária antes da decolagem, uma mensagem será exibida no DJI Fly.
 - A aeronave pode decolar imediatamente após concluir a calibração. Se você esperar mais de três minutos para decolar após a calibração, talvez seja necessário recalibrá-la.
-

Como atualizar o firmware

Ao conectar a aeronave ou o controle remoto ao DJI Fly, uma notificação será exibida se uma nova atualização de firmware estiver disponível. Para atualizar, conecte o dispositivo móvel à internet e siga as instruções na tela. Observe que você não pode atualizar o firmware se o controle remoto não estiver vinculado à aeronave.

-
- ⚠ • Certifique-se de seguir todas as etapas para atualizar o firmware. Caso contrário, a atualização pode falhar. A aeronave será desligada automaticamente após a conclusão da atualização do firmware.
 - A atualização do firmware levará aproximadamente 10 minutos. É normal que o estabilizador fique frouxo, indicadores de status da aeronave piscarem e a aeronave seja reiniciada. Aguarde pacientemente até a atualização ser concluída.
 - Antes de realizar uma atualização, certifique-se de que a Bateria de Voo Inteligente tenha pelo menos 15% de carga e o controle remoto tenha pelo menos 20% de carga.
 - O controle remoto pode ser desvinculado da aeronave após a atualização. Estabeleça o link novamente entre o controle remoto e a aeronave. Observe que a atualização de firmware pode redefinir várias configurações do controlador principal, como altitude RTH e distância máxima de voo, para os padrões de fábrica. Antes de atualizar, anote suas configurações do DJI Fly preferidas e reajuste-as após a atualização.
-

Informações de pós-vendas

Visite <https://www.dji.com/support> para saber mais sobre as políticas de serviço pós-vendas, serviços de conserto e suporte.

Suporte DJI
<http://www.dji.com/support>

Este conteúdo está sujeito a alterações.

Baixe a versão mais recente disponível em
<http://www.dji.com/mini-2>

Caso tenha qualquer dúvida sobre este documento, entre em contato com a DJI enviando uma mensagem para **DocSupport@dji.com**.

DJI é uma marca comercial da DJI.

Copyright © 2021 DJI Todos os direitos reservados.