

QUADRO DE FERROS POR PAINEL:

ÁÇO	POS. (mm)	BIT. (mm)	QUANT	COMPRIMENTO UNIT. (cm)	COMPRIMENTO TOTAL (cm)
50A	1	6.3	10x21	104	21840
50A	2	10.0	4x21	150	12600
50A	3	6.3	14x21	90	26460
50A	4	10.0	4x21	200	16800
50A	5	6.3	15x42	50	31500
50A	6	10.0	4x42	150	25200

RESUMO AÇO CA-50A E CA-60B

ÁÇO	BIT. (mm)	COMPR. (m)	PESO (kg/m)	PESO (kg)
50A	6.3	798.00	0.245	196.00
50A	10.0	584.00	0.616	360.00
MALHA DE AÇO	10x10	200x300	2.2x13.2	290.00
Peso Total				846.00kg

CONCRETO 20mpa

TIPO	LARG (m)	COMP. (m)	AREA (m²)	DISTÂNCIA TOTAL (m)	TOTAL (m³)
TUBULÃO	-	-	0.0707	1.50*21	2.23
PILAR	0.20	0.20	0.04	1.20*42	2.02
CINTA	0.20	0.30	0.06	2.00*21	2.52
RAMPA	0.10	2.00	0.20	64.00	12.80
ESCADA	-	-	-	-	10.40
TOTAL	-	-	-	-	29.97

- PARÂMETROS ADOTADOS
- Terrapleno plano
 - Sobrecarga: 700 Kg/m²
 - Peso específico do solo: 1800 Kg/m³
 - Ângulo de atrito do solo: 30°
 - Coesão: 0
 - Peso específico do concreto: 2500 Kg/m³
- NOMENCLATURA
- P = PILAR
T = TUBULÃO
C = CINTA

- NOTAS GERAIS:
- Concreto: Fck = 20MPa = 200 kgf/cm²
 - Cotas em "cm", tamanho das armações em "cm", bitolas em "mm"
 - Aço - CA-50A E CA-60
 - Cobrimento das armações = 3cm
 - Implantar barbacãs a cada 2m, em tubo PVC Ø40mm, tendo na sua extremidade em contato com a areia, uma bolsa drenante de brita 2, envolvida por manta geotêxtil não tecida.

REVISÃO

DATA	ASS.	DISCRIMINAÇÃO

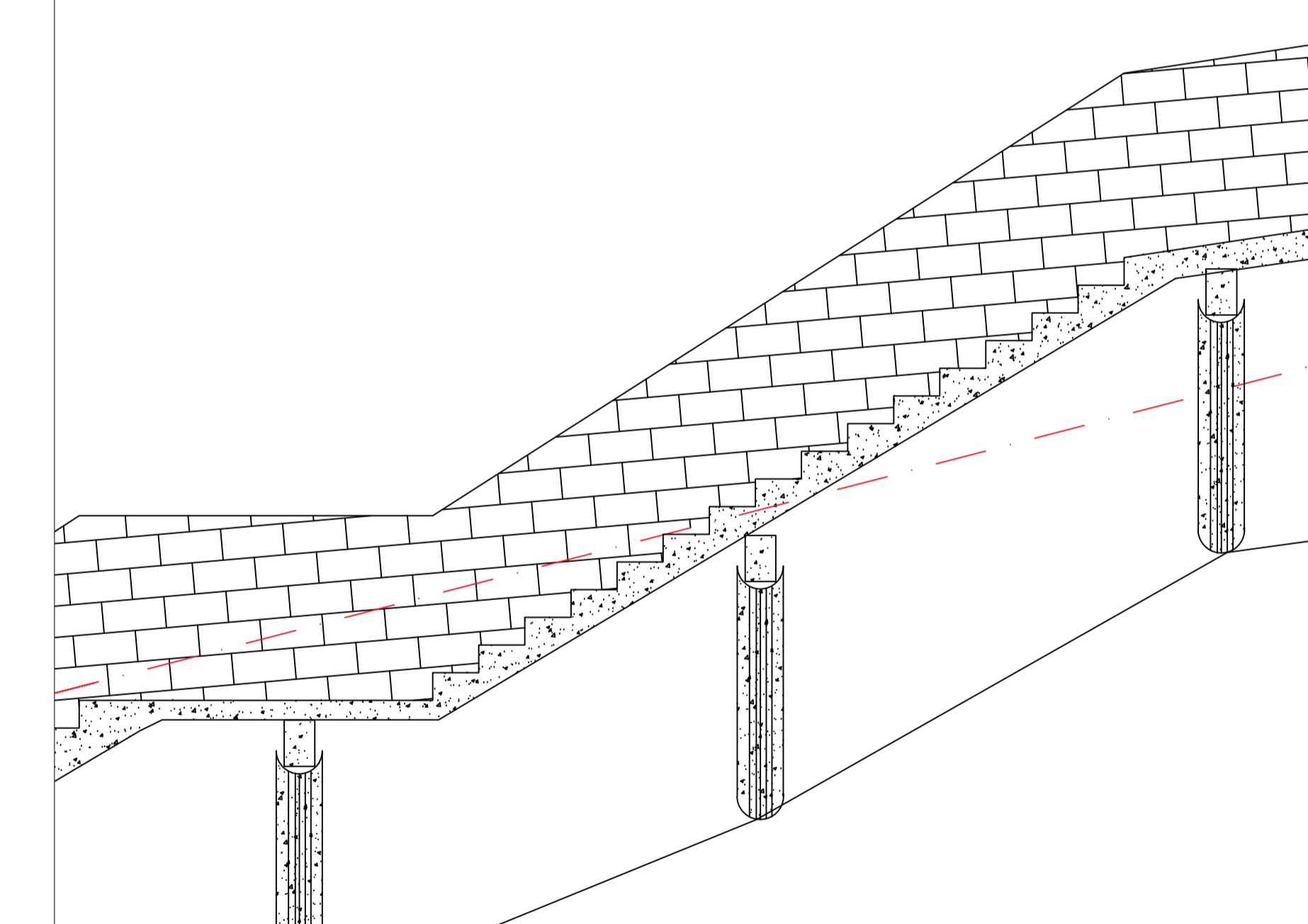
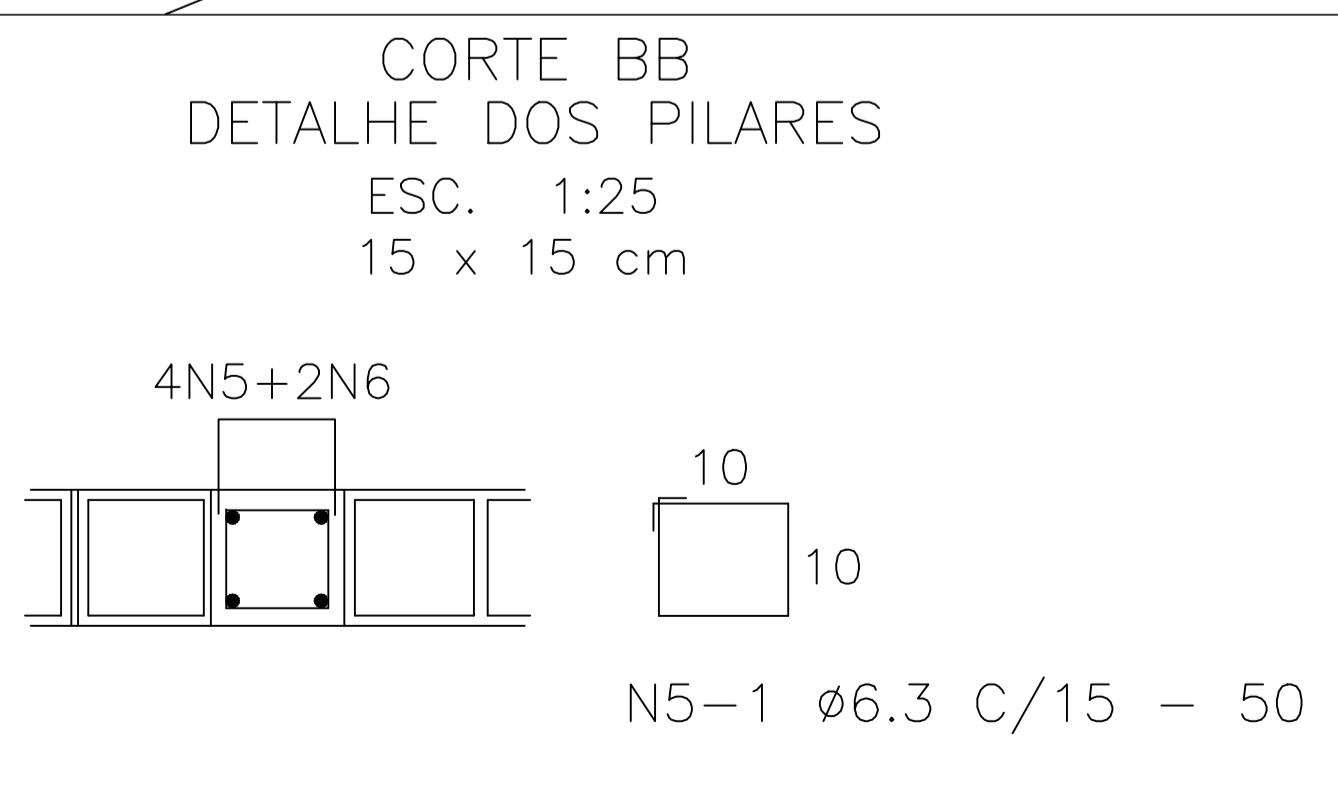
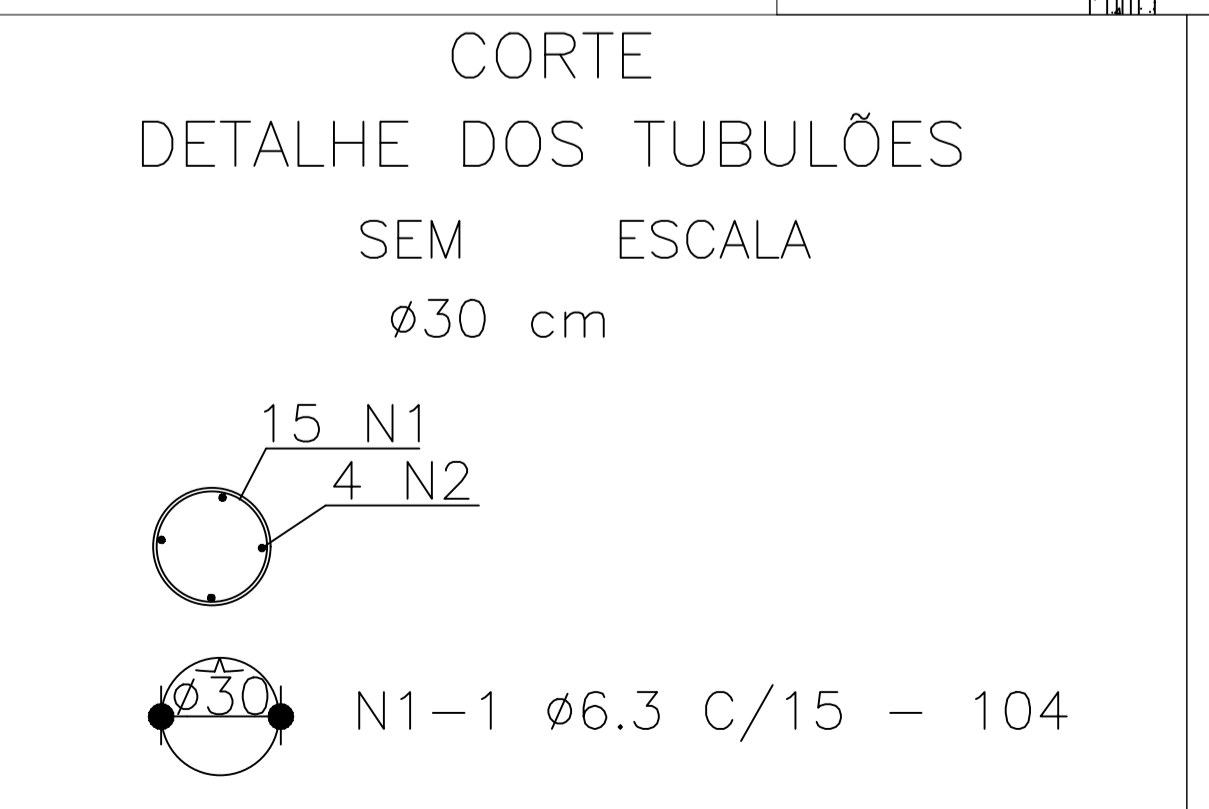
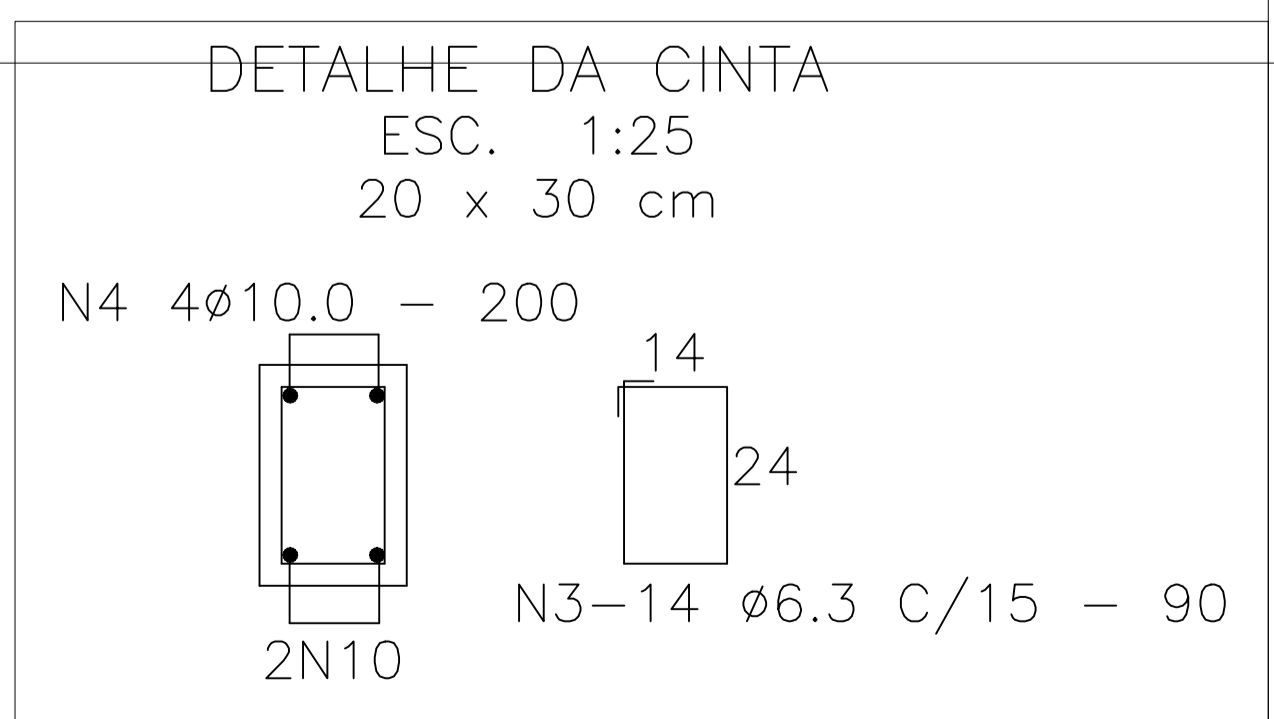
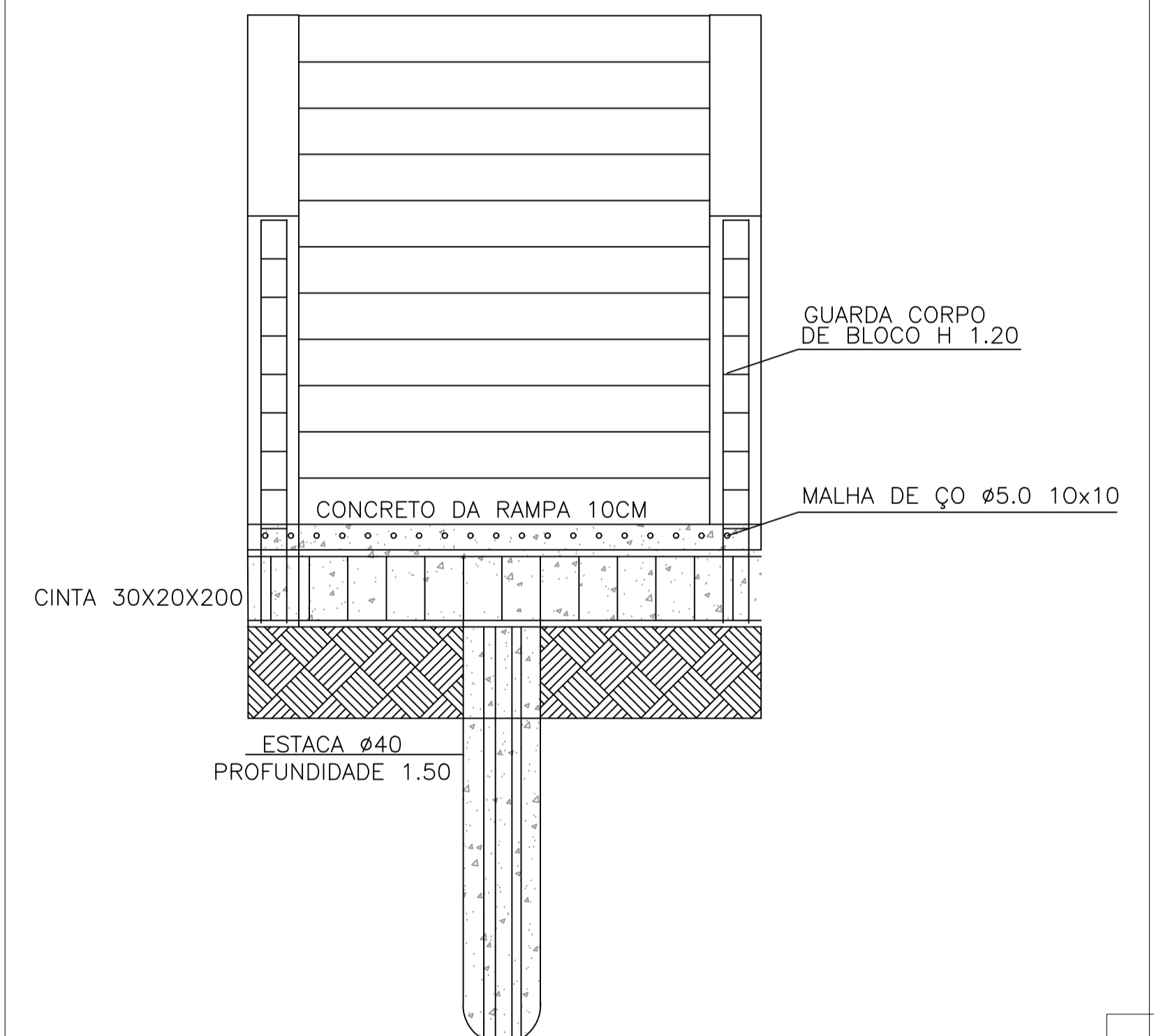
CONTEÚDO(CAMPO 1)

ESCADA RUA FLORIANÓPOLIS

ESPECIFICAÇÃO

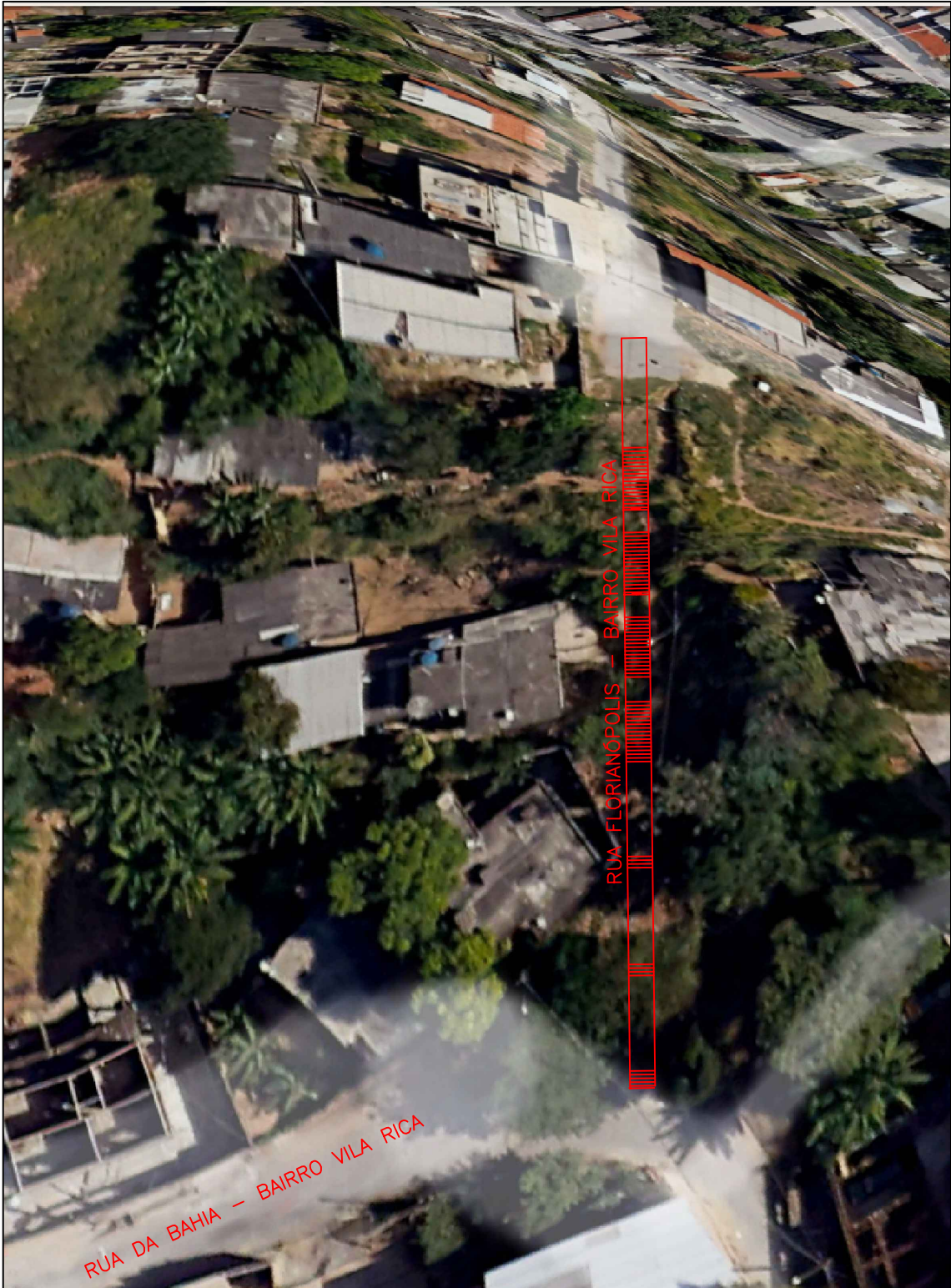
ESCADA DA RUA FLORIANOPOLIS

ENDEREÇO: RUA FLORIANÓPOLIS BAIRRO VILA RICA	CEP: -	ÍNDICE CADASTRAL -
PROJETISTA: -	ESCALA INDICADA 1/2	FOLHA 1/2
PROPRIETÁRIA: PREFEITURA MUNICIPAL DE SABARÁ	PROJETISTA --	DES. -- DATA JUN/21





QUADRO DE FERROS POR PAINEL:			
PARÂMETROS ADOTADOS		NOMENCLATURA	
1) Terrapleno plano 2) Sobrecarga: 700 Kg/m ² 3) Peso específico do solo: 1800 Kg/m ³ 4) Ângulo de atrito do solo: 30° 5) Coesão: 0 6) Peso específico do concreto: 2500 Kg/m ³		P = PILAR T = TUBULÃO C = CINTA	
NOTAS GERAIS:			
1) Concreto: Fck = 20MPa = 200 kgf/cm ² 2) Cotas em "cm", tamanho das armações em "cm", bitolas em "mm" 3) Aço - CA-50A E CA-60 4) Cobrimento das armações = 3cm 5) Implantar barbacãs a cada 2m, em tubo PVC Ø40mm, tendo na sua extremidade em contato com a areia, uma bolsa drenante de brita 2, envolvida por manta geotêxtil não tecida.			
REVISÃO			
DATA	ASS.	DISCRIMINAÇÃO	
CONTEÚDO(CAMPO 1)			
ESCADA RUA FLORIANÓPOLIS			
ESPECIFICAÇÃO			
ESCADA DA RUA FLORIANOPOLIS			
ENDEREÇO: RUA FLORIANÓPOLIS BAIRRO VILA RICA		CEP: -	INDICE CADASTRAL -
PROJETISTA:	ESCALA INDICADA	FOLHA 2/2	DES. --
PROPRIETÁRIA: PREFEITURA MUNICIPAL DE SABARÁ	PROJETISTA --	DATA JUN/21	



CONTEÚDO(CAMPO 1)

ESCADA RUA FLORIANÓPOLIS-BAIRRO VILA RICA

CONTEÚDO(CAMPO 1)

COORDENADA

LATITUDE: -19.887761°

LONGITUDE: -43.852641°

ESPECIFICAÇÃO

LOCALIZAÇÃO NO GOOGLE