

LEGENDAS:

NOTAS:
 1- DIMENSÕES EM METROS E DIÂMETROS EM MILÍMETROS, SALVO INDICAÇÃO CONTRÁRIA.
 2-

DESENHOS DE REFERÊNCIA:

REV.	TE.	DESCRIÇÃO	PROJ.DES.	VER.	APP.	AUT.	DATA

REVISÕES

TIPO DE EMISSÃO	PROJ.DES.	VER.	APP.	AUT.	DATA



PREFEITURA MUNICIPAL DE SABARÁ

PROJETO DE INFRAESTRUTURA

**PROJETO BÁSICO
 PAVIMENTAÇÃO E RECAPEAMENTO
 BAIRRO ARRAIAL VELHO
 PLANTA SITUAÇÃO**
 RUA HUMBERTO ANGELO DEL RIO E
 RUA JOSÉ RIBEIRO DO CARMO

01 - ARRAIAL VELHO - PLANTA SITUAÇÃO - RDO



ESCALA 1 : 1.250
 01 DE 01



PERFIL - RUA HUMBERTO ANGELO DEL RIO
 ESC. HOR: 1:500
 VER: 1:50

ESTACIOS	COTAS TERRENO	COTAS PROJETO	PLAVIMETRIA
0	720.791	720.791	EST:0+0 COTA = 720.791
1	720.227	720.23	PIV = EST+1.7 COTA: 719.82
2	719.134	719.13	PTV = EST+2.7 COTA: 718.862
3	718.355	718.36	PIV = EST+2+1.6 COTA: 718.31
4	719.424	719.42	PCV = EST+3+1.5 COTA: 719.091
5	721.512	721.51	PIV = EST+4+0 COTA: 719.42
6	722.610	722.61	PTV = EST+4+6 COTA: 720.066
7	723.969	723.97	PCV = EST+5+5 COTA: 721.967
8	724.164	724.16	PIV = EST+5+11 COTA: 722.258
9	723.520	723.52	PTV = EST+6+1 COTA: 722.67
10	721.479	721.48	PIV = EST+6+12 COTA: 723.326
11	719.000	719.00	PCV = EST+8+10 COTA: 723.985
12	719.000	719.00	PIV = EST+9+6 COTA: 723.85
13	719.703	719.70	PTV = EST+10+5 COTA: 721.054
14	722.108	722.11	PCV = EST+10+12 COTA: 719.645
15	722.986	722.99	PIV = EST+10+18 COTA: 718.79
16	720.132	720.13	PTV = EST+11+3 COTA: 718.782
17	715.889	715.89	PCV = EST+11+12 COTA: 718.771
18	708.951	708.95	PIV = EST+12+5 COTA: 718.76
19	705.474	705.474	EST:18+0 COTA = 705.474

PROJETO DE PAVIMENTAÇÃO
 PROJETO BÁSICO
 PAVIMENTAÇÃO E RECAPEAMENTO
 BAIRRO ARRIVAL VELHO
 PLANTA CONSTRUTIVA
 PLANTA E PERFIL - RUA HUMBERTO ANGELO DEL RIO
 ESCALA 1/500
 DATA 01 DE 02

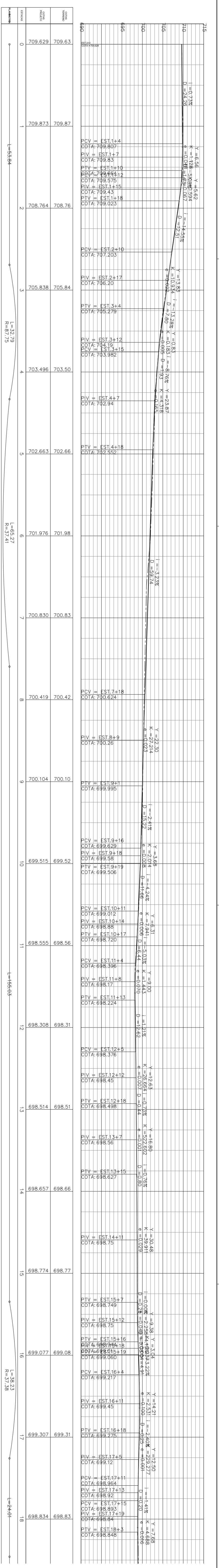
CONOPP CONSULTORIA
 PREFEITURA MUNICIPAL DE SABARÁ

REV.	TE.	DESCRIÇÃO	PROJ.	VER.	APR.	AUT.	DATA
1	1	REVISÃO					

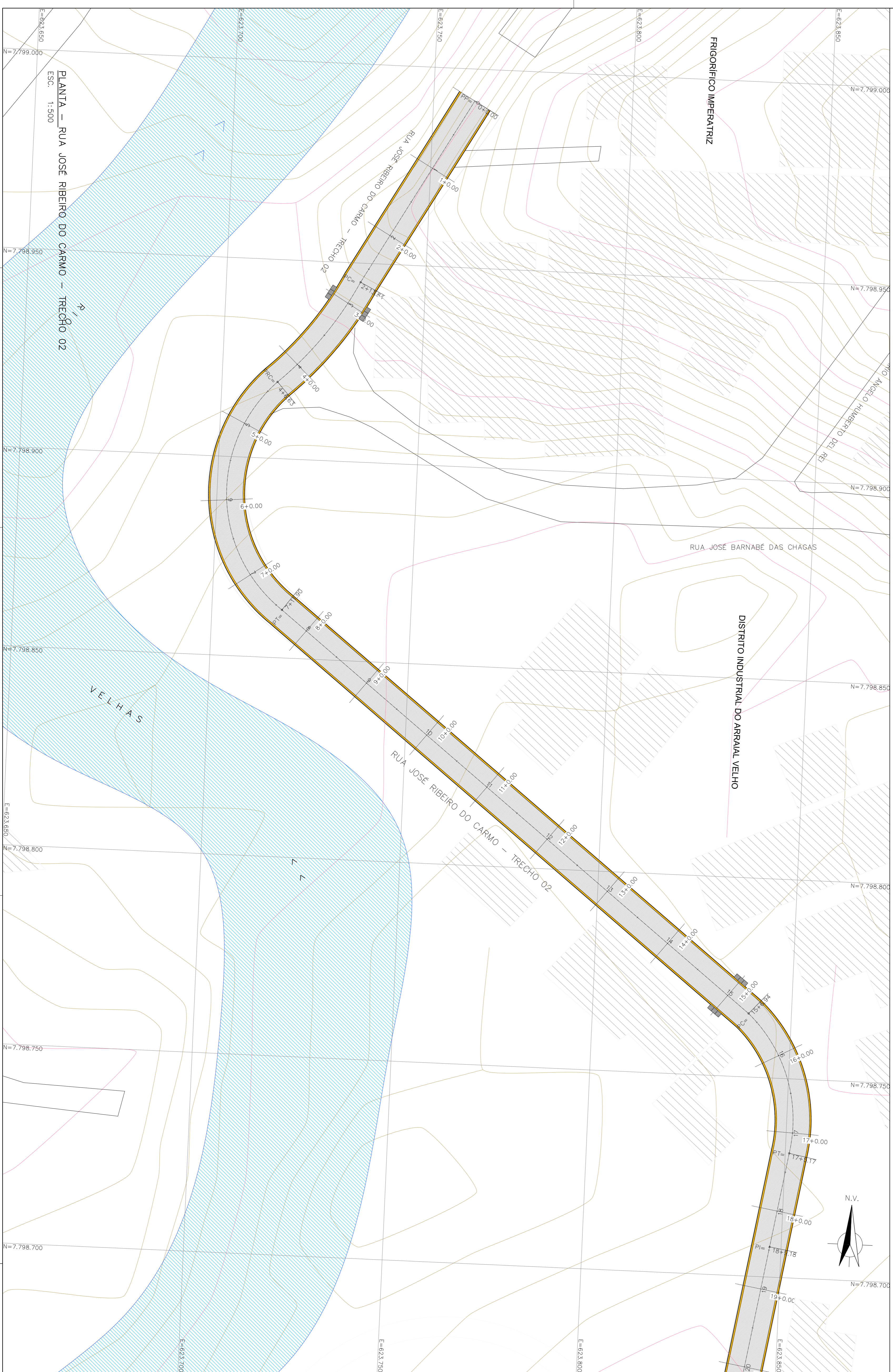
DESENHOS DE REFERENCIA:
 NOTAS:
 1- DIMENSÕES EM METROS E DIÂMETROS EM MILÍMETROS, SALVO INDICAÇÃO CONTRÁRIA.
 2-

LEGENDAS:
 PAVIMENTAÇÃO PROJETADA
 SARELTA PROJETADA
 MEO-FIO
 EDIFICAÇÃO EXISTENTE
 CURVAS DE NIVEL

PROJETO DE PAVIMENTAÇÃO
 PROJETO BÁSICO
 PAVIMENTAÇÃO E RECAPEAMENTO
 BAIRRO ARRIVAL VELHO
 PLANTA CONSTRUTIVA
 PLANTA E PERFIL - RUA HUMBERTO ANGELO DEL RIO
 ESCALA 1/500
 DATA 01 DE 02



PERFIL – RUA JOSÉ RIBEIRO DO CARMO – TRECHO 02
 ESC. HOR: 1:500
 VER: 1:50



LEGENDAS:

- PAVIMENTAÇÃO PROJETADA
- SARELTA PROJETADA
- MEIO-FIO
- EDIFICAÇÃO EXISTENTE
- CURVAS DE NÍVEL

NOTAS:

1- DIMENSÕES EM METROS E DIÂMETROS EM MILÍMETROS, SALVO INDICAÇÃO CONTRÁRIA.

2-

DESENHOS DE REFERÊNCIA:

REV.	TE.	DESCRIÇÃO	PROJ.	VER.	APR.	AUT.	DATA

REVISÕES:

TIPO DE EMISSÃO	REVISÃO	DESCRIÇÃO	DATA
(1) PRELIMINAR	01		
(2) PARA APROVAÇÃO	02		
(3) PARA CONSTRUÇÃO	03		
(4) PARA CORREÇÃO	04		
(5) PARA CANCELAMENTO	05		

PROJETO DE INFRAESTRUTURA

PROJETO BÁSICO
 PAVIMENTAÇÃO E RECAPEAMENTO
 BAIRRO ARRIVAL VEILHO
 PLANTA CONSTRUTIVA

PLANTA E PERFIL – RUA JOSÉ RIBEIRO DO CARMO – TRECHO 02

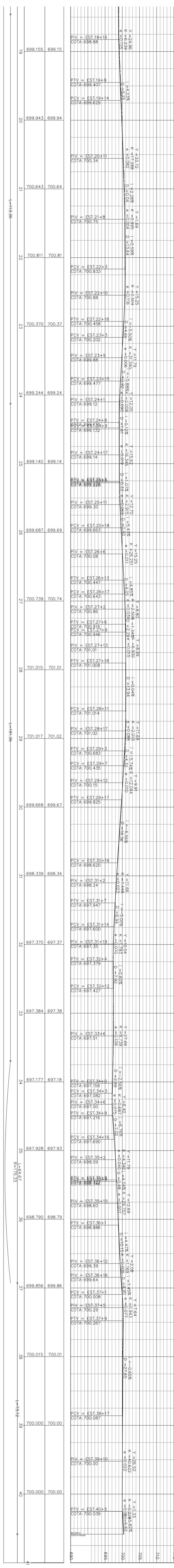
REV. Nº: 01 DE 04

13.2021

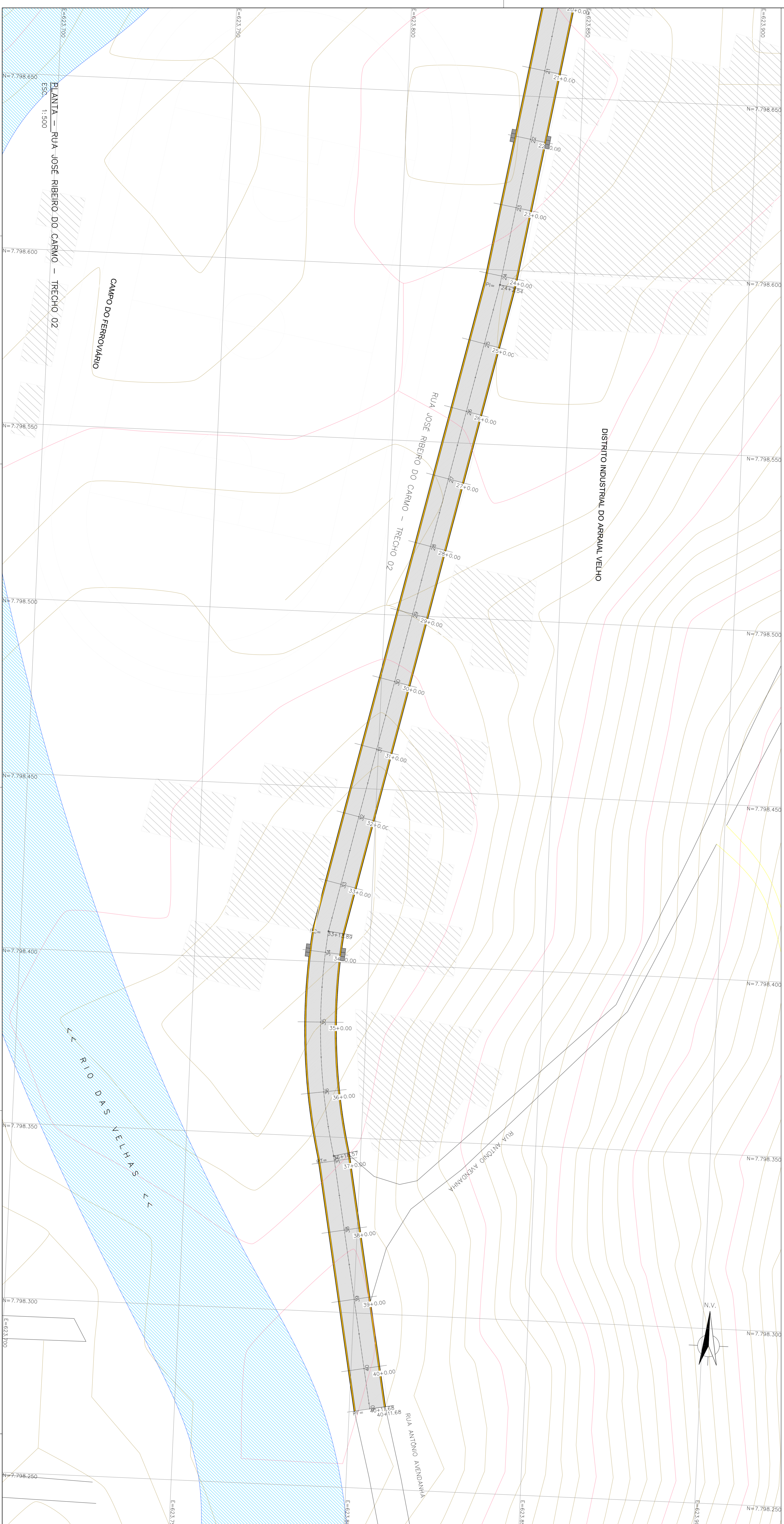
CONEPP
CONSULTORIA

PREFEITURA MUNICIPAL DE
SABARÁ

SABARÁ



PERFIL - RUA JOSÉ RIBEIRO DO CARMO - TRECHO 02
ESC. HOR. 1:500
VER. 1:50



NOTAS:

1- DIMENSÕES EM METROS E DIÂMETROS EM MILÍMETROS. SALVO INDICAÇÃO CONTRÁRIA.

2-

LEGENDAS:

- PAVIMENTAÇÃO PROJETADA
- SAREETA PROJETADA
- MEO-FIO
- EDIFICAÇÃO EXISTENTE
- CURVAS DE NÍVEL

PROJETO DE INFRAESTRUTURA

PROJETO BÁSICO
PAVIMENTAÇÃO E RECAPEAMENTO
BAIRRO ARRIMAL VELHO
PLANTA CONSTRUTIVA

PROJETO DE INFRAESTRUTURA
PREFEITURA MUNICIPAL DE
SABARÁ

REVISÕES

REV.	TE.	DESCRIÇÃO	PROJEDS.	VER.	APP.	AUT.	DATA
0							

CONEP

PROJETO DE INFRAESTRUTURA

PREFEITURA MUNICIPAL DE
SABARÁ

CONEP

PROJETO BÁSICO
PAVIMENTAÇÃO E RECAPEAMENTO
BAIRRO ARRIMAL VELHO
PLANTA CONSTRUTIVA

PROJETO DE INFRAESTRUTURA
PREFEITURA MUNICIPAL DE
SABARÁ

PROJETO DE INFRAESTRUTURA

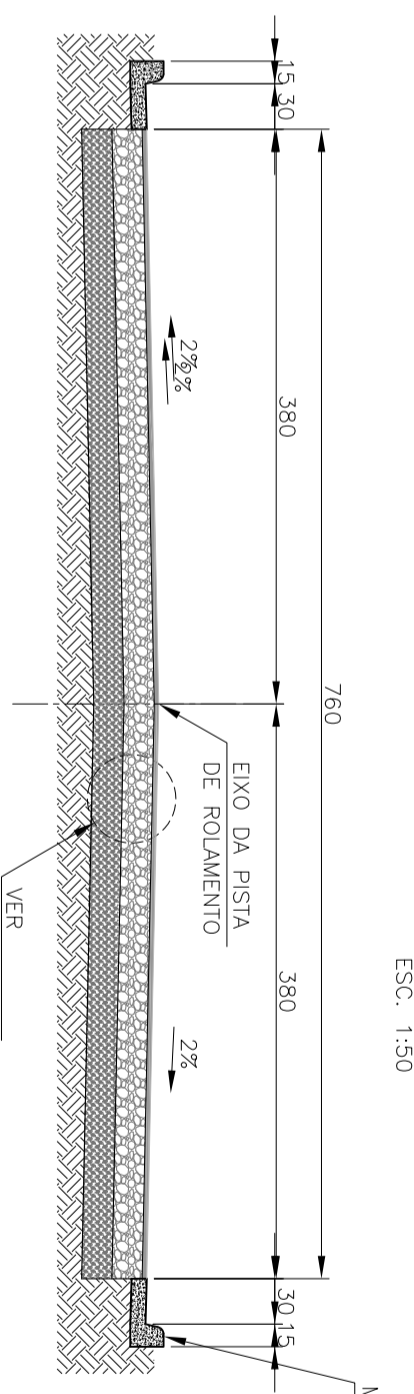
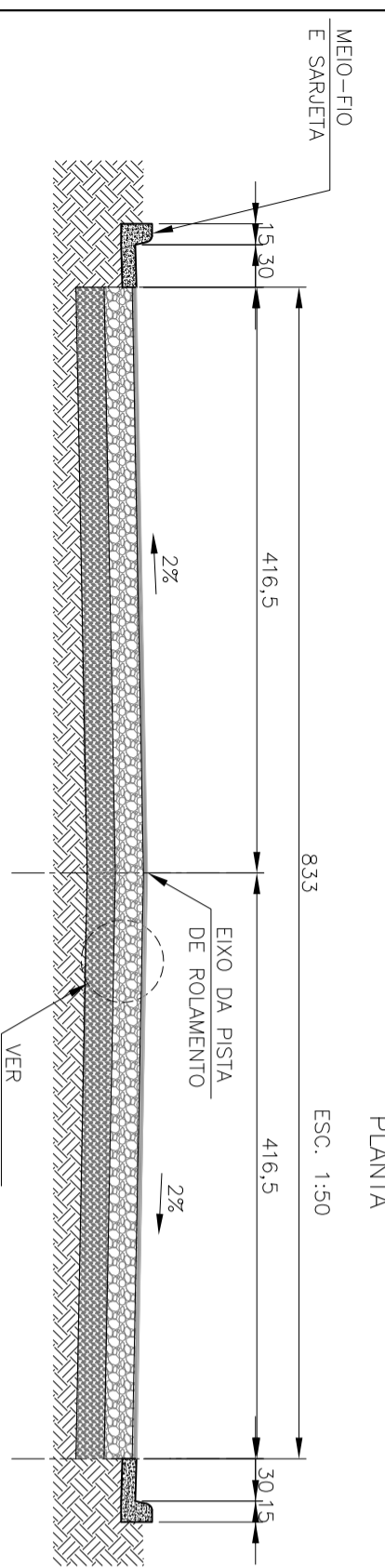
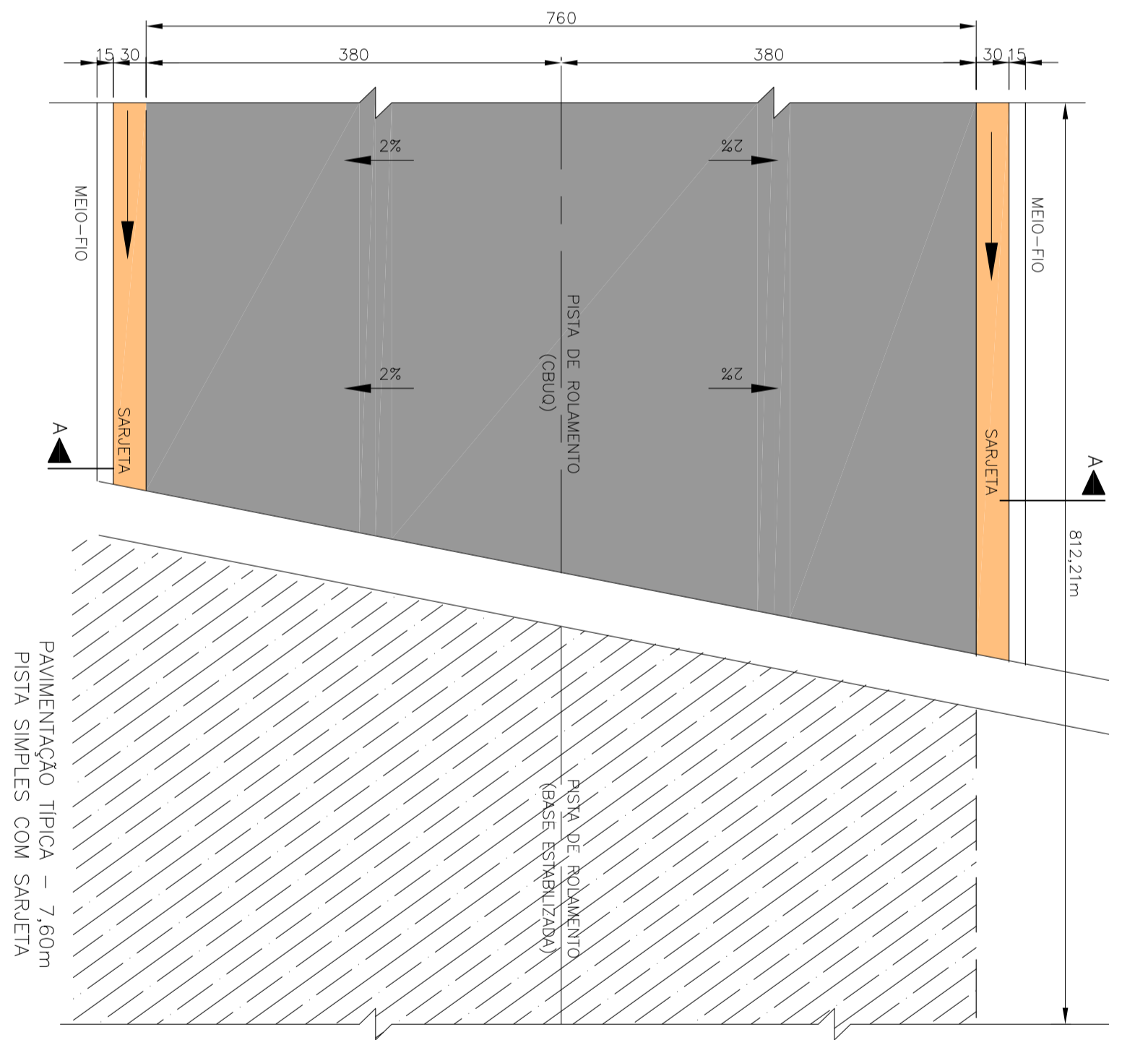
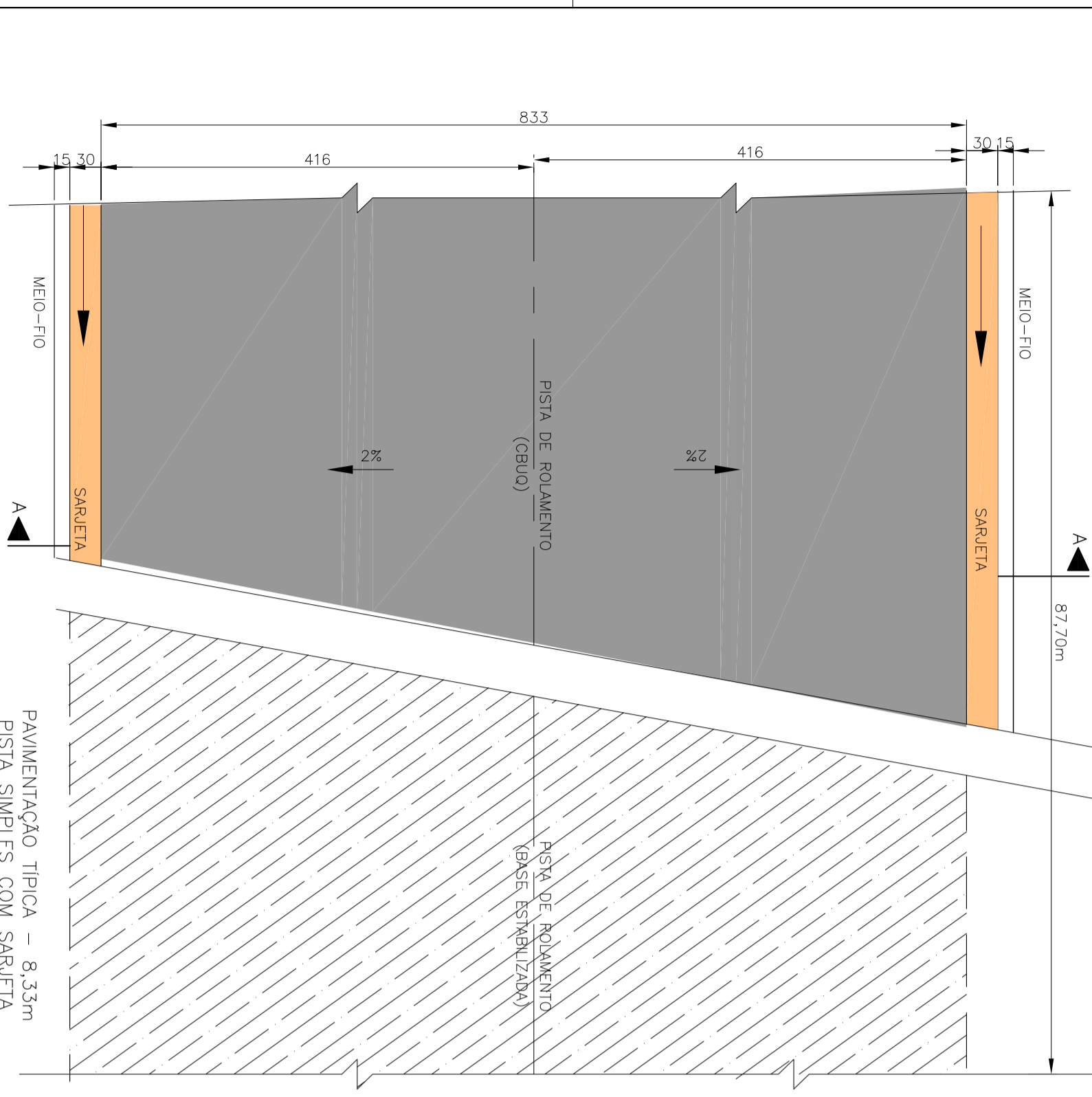
PROJETO BÁSICO
PAVIMENTAÇÃO E RECAPEAMENTO
BAIRRO ARRIMAL VELHO
PLANTA CONSTRUTIVA

PROJETO DE INFRAESTRUTURA
PREFEITURA MUNICIPAL DE
SABARÁ

PROJETO DE INFRAESTRUTURA

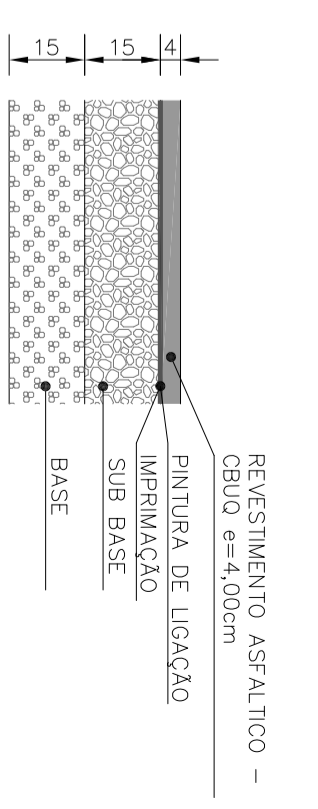
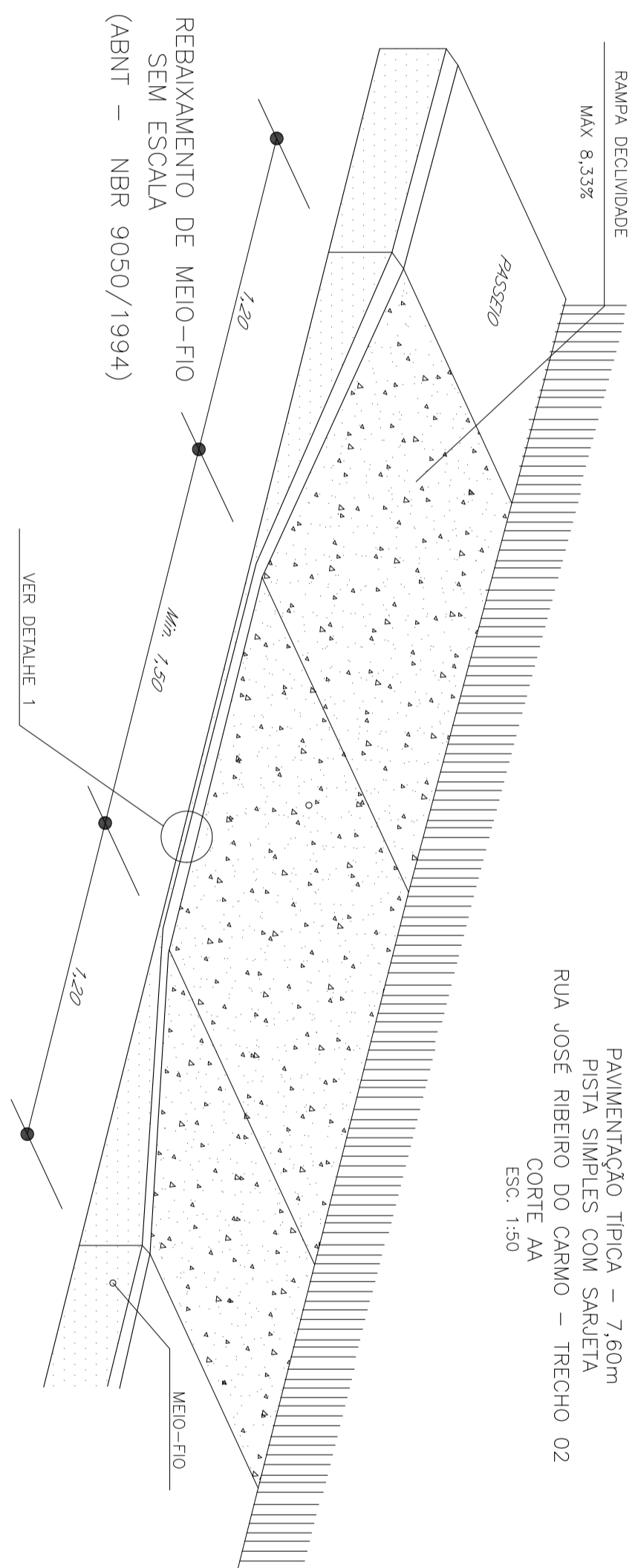
PROJETO BÁSICO
PAVIMENTAÇÃO E RECAPEAMENTO
BAIRRO ARRIMAL VELHO
PLANTA CONSTRUTIVA

PROJETO DE INFRAESTRUTURA
PREFEITURA MUNICIPAL DE
SABARÁ



PAVIMENTAÇÃO TÍPICA – 8,33m
 PISTA SIMPLES COM SARJETA
 RUA JOSÉ RIBEIRO DO CARMO – TRECHO 01
 CORTE AA
 ESC. 1:50

PAVIMENTAÇÃO TÍPICA – 7,60m
 PISTA SIMPLES COM SARJETA
 RUA JOSÉ RIBEIRO DO CARMO – TRECHO 02
 CORTE AA
 ESC. 1:50



DETALHE 01
 PAV. CBUQ
 ESC. 1:15

- ESQUEMA DE EXECUÇÃO – PAVIMENTO
- 1- EXECUÇÃO DA BASE E SUB BASE
 - 2- IMPRIMAÇÃO
 - 3- EXECUÇÃO PINTURA DE LIGAÇÃO
 - 4- EXECUÇÃO DO REVESTIMENTO EM CBUQ

LEGENDAS:

NOTAS:

- 1- DIMENSÕES EM METROS E DIÂMETROS EM MILÍMETROS, SALVO INDICAÇÃO CONTRÁRIA.
- 2-

DESENHOS DE REFERÊNCIA:

REV. T.E.	DESCRIÇÃO	PROJ.DES.	VER.	APR.	AUT.	DATA
REVISÕES						
T.E.	(A) PRELIMINAR	(D) PARA CONTRAÇÃO	(G) CONFORME CONSTRUÇÃO			
TIPO DE EMISSÃO	(B) PARA APROVAÇÃO	(E) PARA CONSTRUÇÃO	(H) CANCELADO			
	(C) PARA CONHECIMENTO	(F) CONFORME COMPRADO				
APPROVAÇÃO	ASSINATURA	DATA				
RT	ASSINATURA	MAIO/2021				
PROJETISTA	NOME	CREA/MG:				
DESENHISTA	FABÍOLA BATISTA PIRES	CREA/MG: 78.851/D				
SUPERVISOR						
		PREFEITURA MUNICIPAL DE SABARA				
PROJETO DE INFRAESTRUTURA		PROJETO BÁSICO				
PAVIMENTAÇÃO E RECAPAMENTO		BAIRRO ARRAIAL VELHO				
PLANTA CONSTRUTIVA		PLANTA CONSTRUTIVA				
DETALHE PAVIMENTAÇÃO		ESCALA INDICADA				
REV. N°:	13_2021	FOLHA		04 DE 04		