

**LEGENDAS:**

- MEIO-FIO EXISTENTE
- MURETA EXISTENTE
- CURVAS DE NÍVEL
- EROSION
- POSTE
- FUIOS DE SONDAGEM
- POÇO DE VISITA (ESGOTO) EXISTENTE
- PAV. ASFALTICO EXISTENTE
- PASSEIO EXISTENTE
- EROSION
- CONSTRUÇÃO EXISTENTE
- CANAL EXISTENTE
- GRELHA METÁLICA EXISTENTE - DRENAGEM

**NOTAS:**  
 1- DIMENSÕES EM METROS E DIÂMETROS EM MILÍMETROS, SALVO INDICAÇÃO CONTRÁRIA.

**DESENHOS DE REFERÊNCIA:**

REV.	T.E.	DESCRIÇÃO	PROJ.	DES.	VER.	APR.	AUT.	DATA

**REVISÕES**

T.E.	TIPO DE EMISSÃO	(A) PRELIMINAR	(B) PARA APROVAÇÃO	(C) PARA CONHECIMENTO	(D) PARA COTAÇÃO	(E) PARA CONSTRUÇÃO	(F) CONFORME COMPRADO	(G) CONFORME CONSTRUÍDO	(H) CANCELADO

APROVAÇÃO	ASSINATURA	DATA
RT	ASSINATURA	
	NOME: FABÍOLA BATISTA PIRES	CREA: 78.851/D
	PROJETISTA: RICARDO	14/05/2018
	DESENHISTA	
	SUPERVISOR	

**CONEPP CONSULTORIA**

PREFEITURA MUNICIPAL DE SABARÁ

**PROJETO DE CONTENÇÃO**

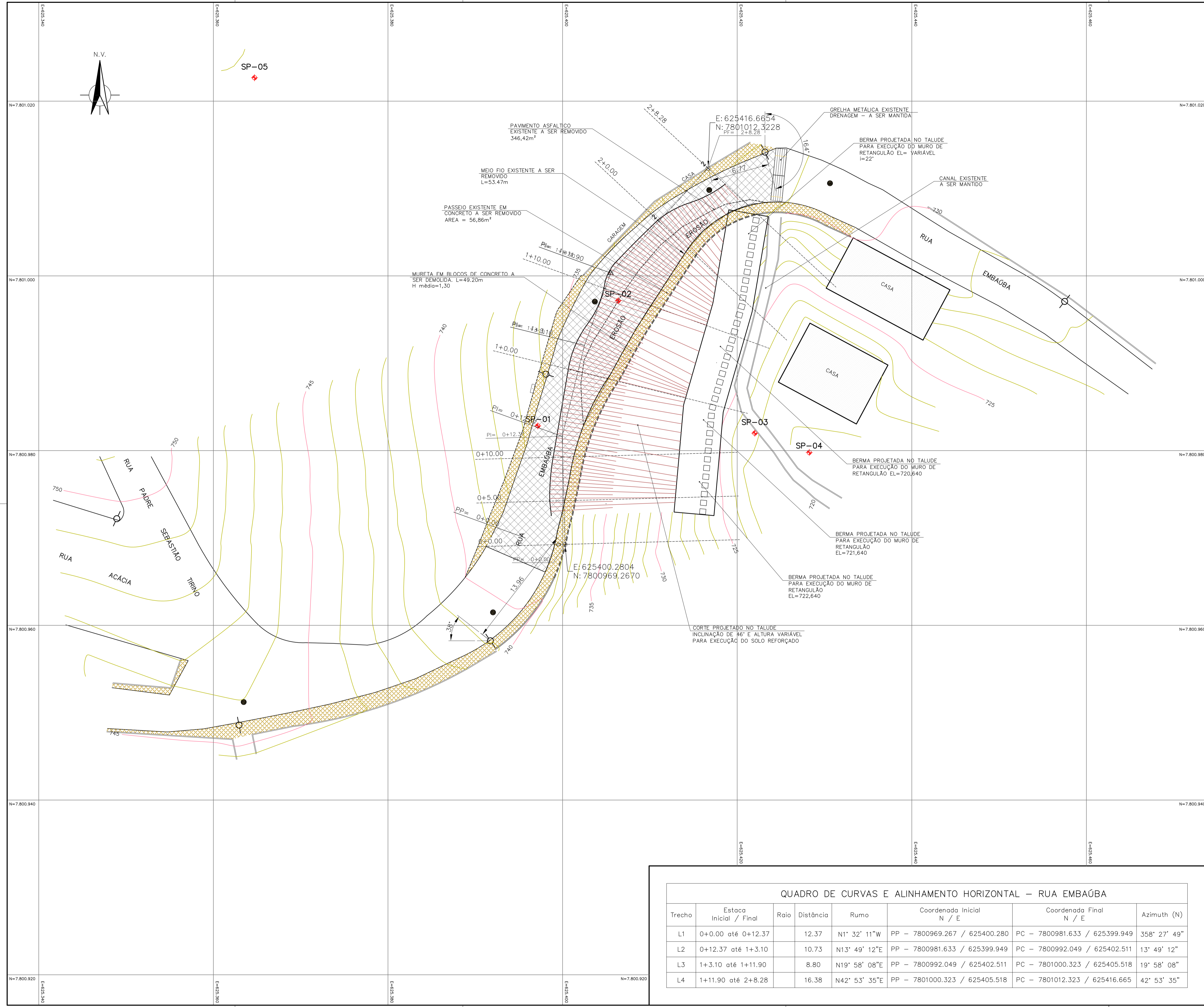
PROJETO EXECUTIVO  
 CONTENÇÃO RUA EMBAÚBA  
 BAIRRO CABRAL  
 TOPOGRAFIA  
 PLANTA

ESCALA: 1:200

FOLHA: 01 de 01

REV: 0 N: 01 - TOPOGRAFIA - PLANTA - 01 de 01





**LEGENDAS:**

- MEIO-FIO EXISTENTE
- MURETA EXISTENTE
- CURVAS DE NÍVEL
- TALUDE PROJETADO
- POSTE
- FUIOS DE SONDAGEM
- POÇO DE VISITA (ESGOTO) EXISTENTE
- PAV. ASFALTICO EXISTENTE
- PASSEIO EXISTENTE
- CONSTRUÇÃO EXISTENTE
- CANAL EXISTENTE
- GRELHA METÁLICA EXISTENTE - DRENAGEM

**NOTAS:**

1- DIMENSÕES EM METROS E DIÂMETROS EM MILÍMETROS, SALVO INDICAÇÃO CONTRÁRIA.

**DESENHOS DE REFERÊNCIA:**

--	--	--	--	--	--	--	--	--	--

**REVISÕES**

REV.	T.E.	DESCRIÇÃO	PROJ.	DES.	VER.	APR.	AUT.	DATA

**APROVAÇÃO**

TIPO DE EMISSÃO	ASSINATURA	DATA
RT	ASSINATURA	
	NOME	
	PROJETISTA	
	DESENHISTA	
	SUPERVISOR	

**CONEP CONSULTORIA** - PREFEITURA MUNICIPAL DE SABARÁ

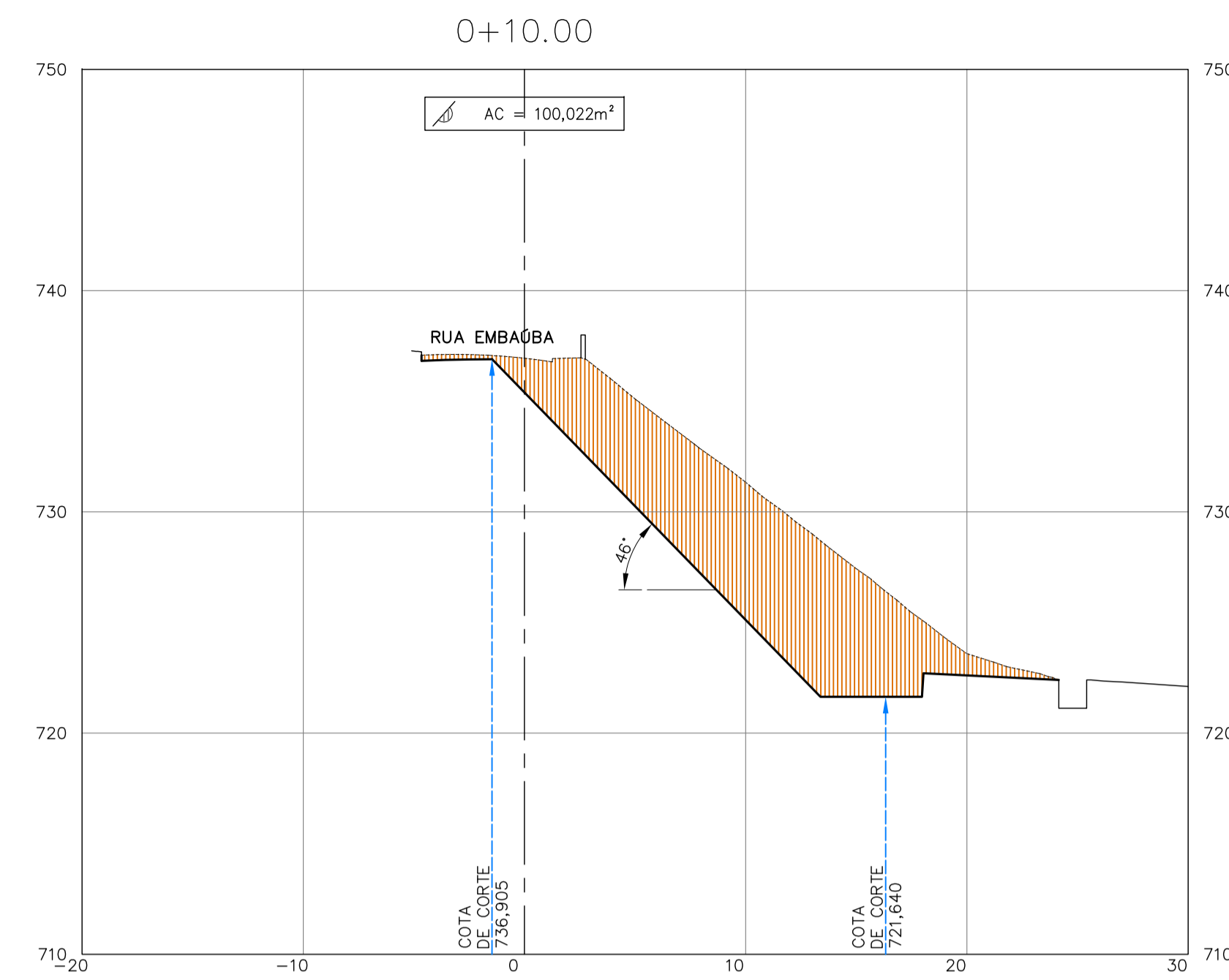
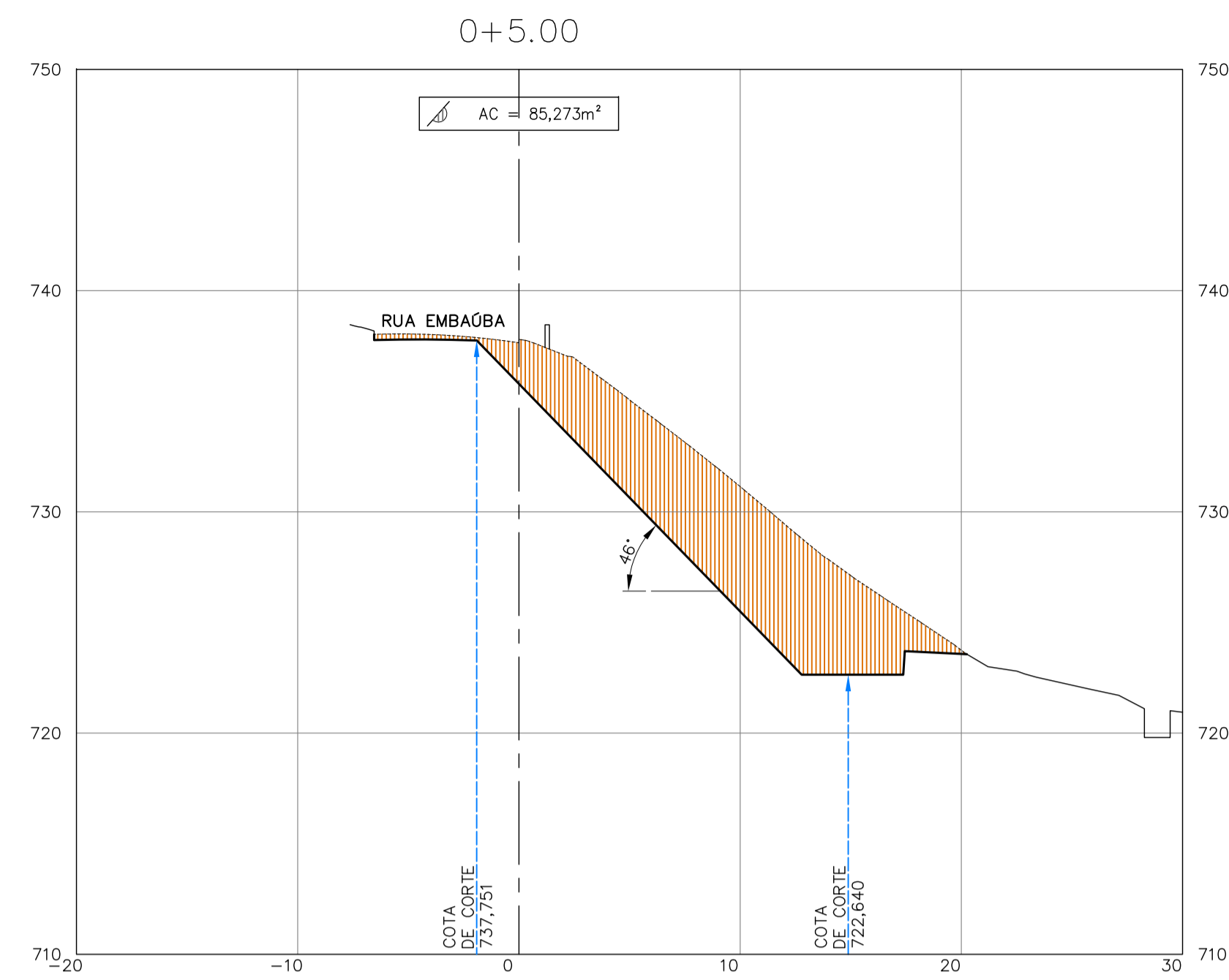
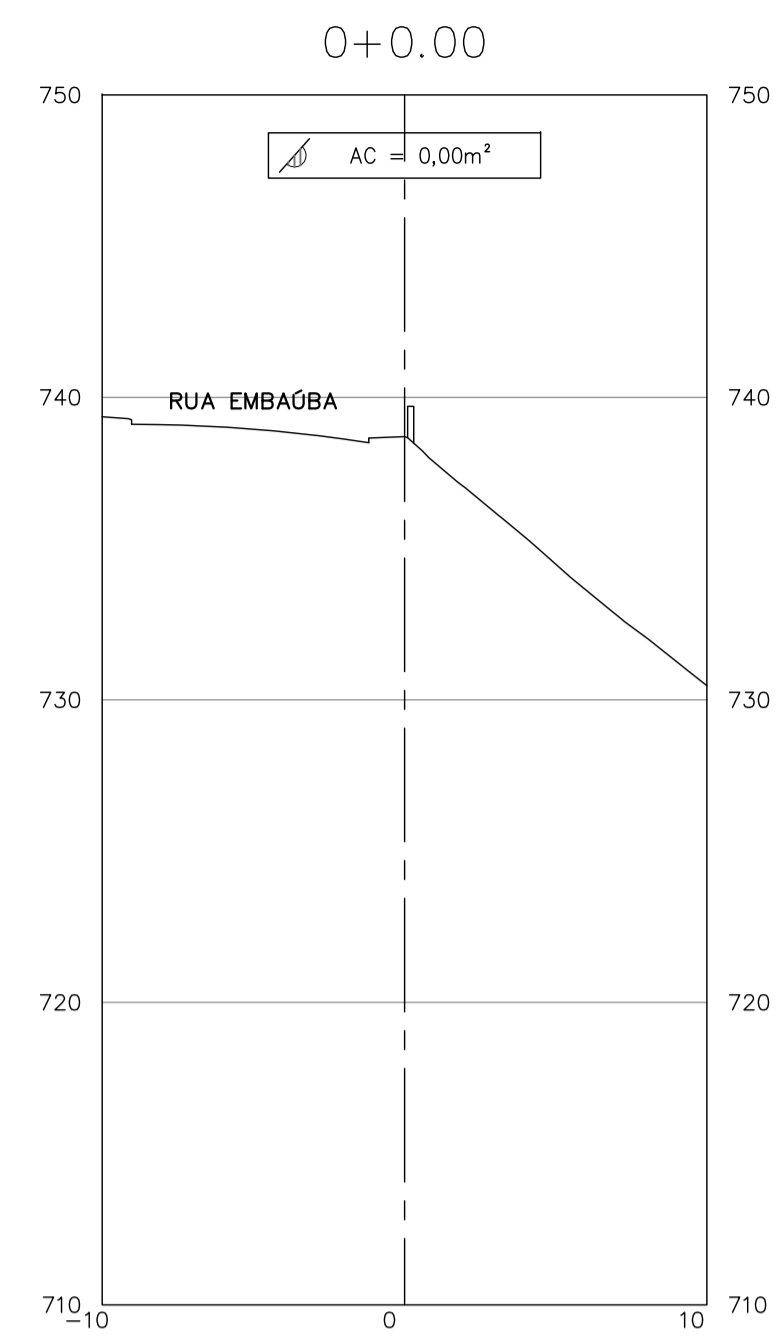
**PROJETO DE CONTENÇÃO**  
 PROJETO EXECUTIVO  
 CONTENÇÃO RUA EMBAÚBA  
 BAIRRO CABRAL  
 PROJETO DE TERRAPLENAGEM  
 PLANTA

ESCALA: 1:200  
 FOLHA: 01 DE 03

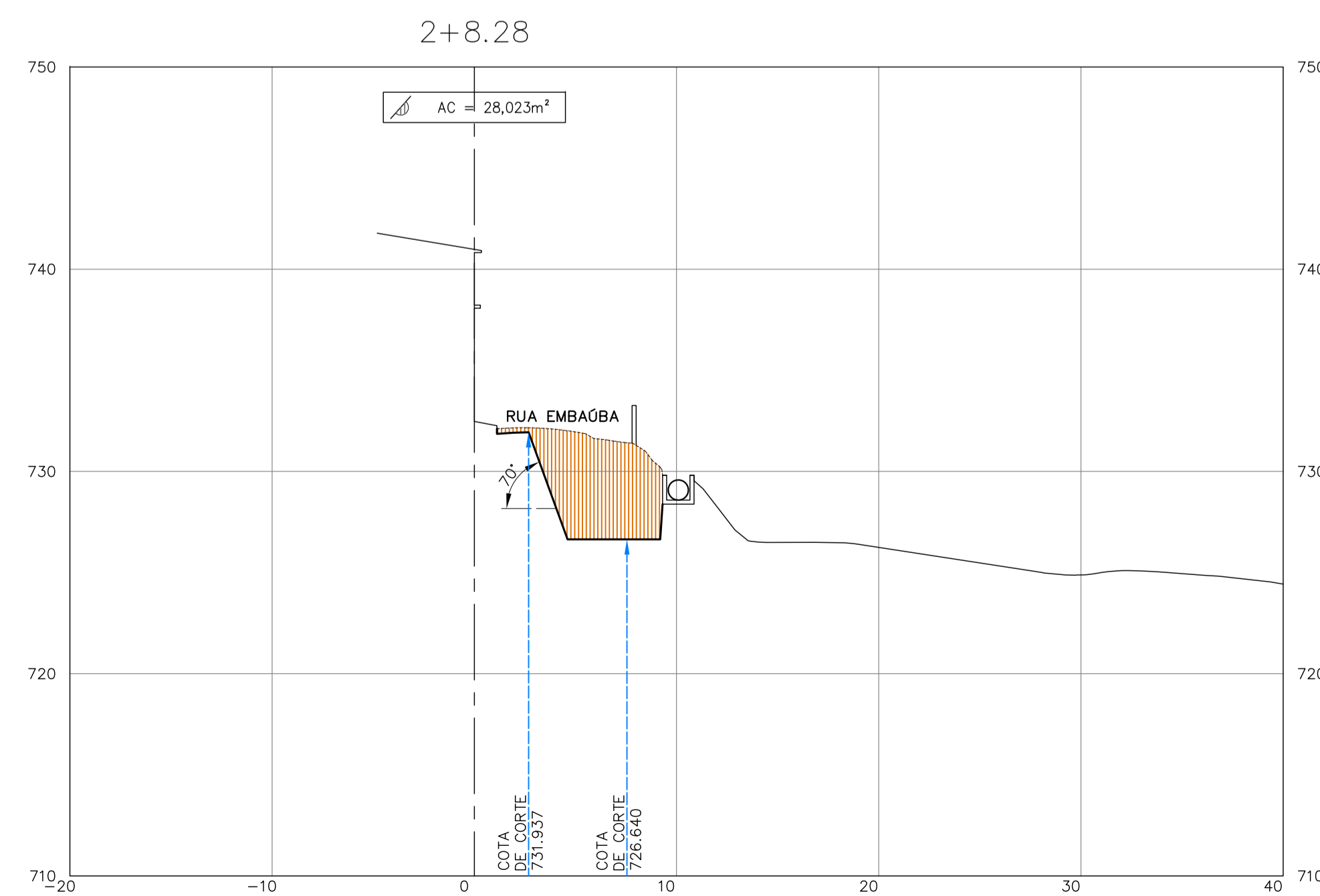
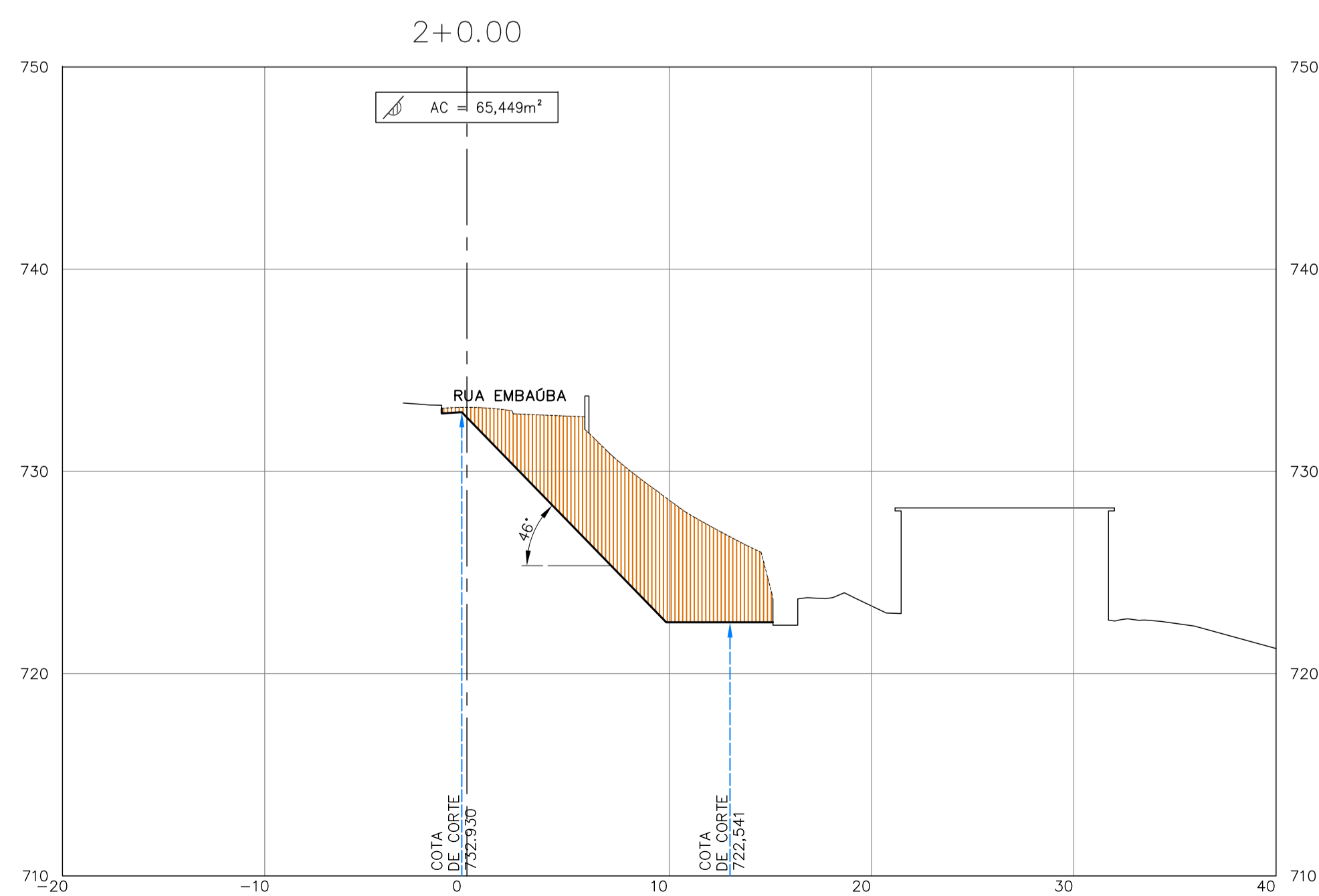
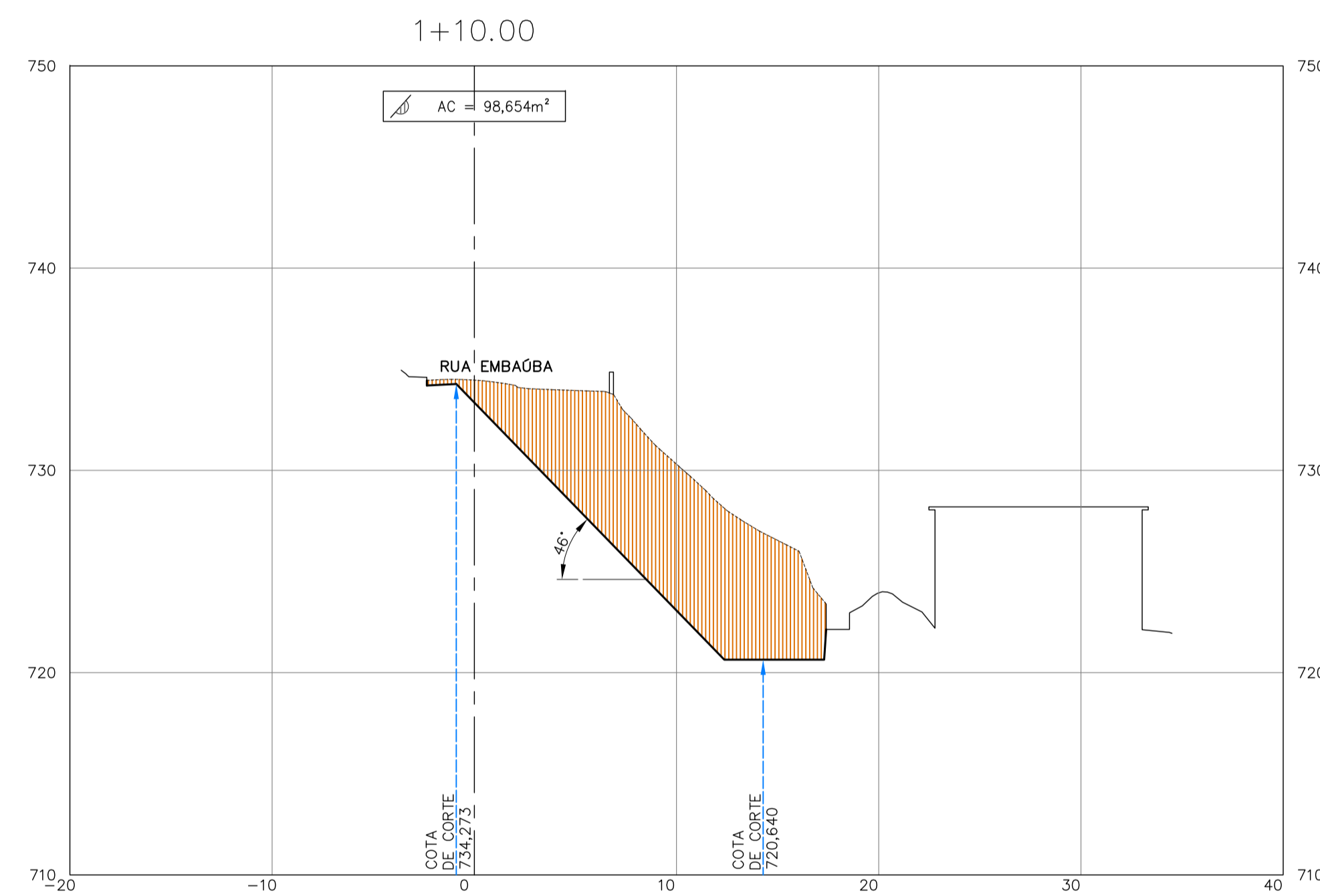
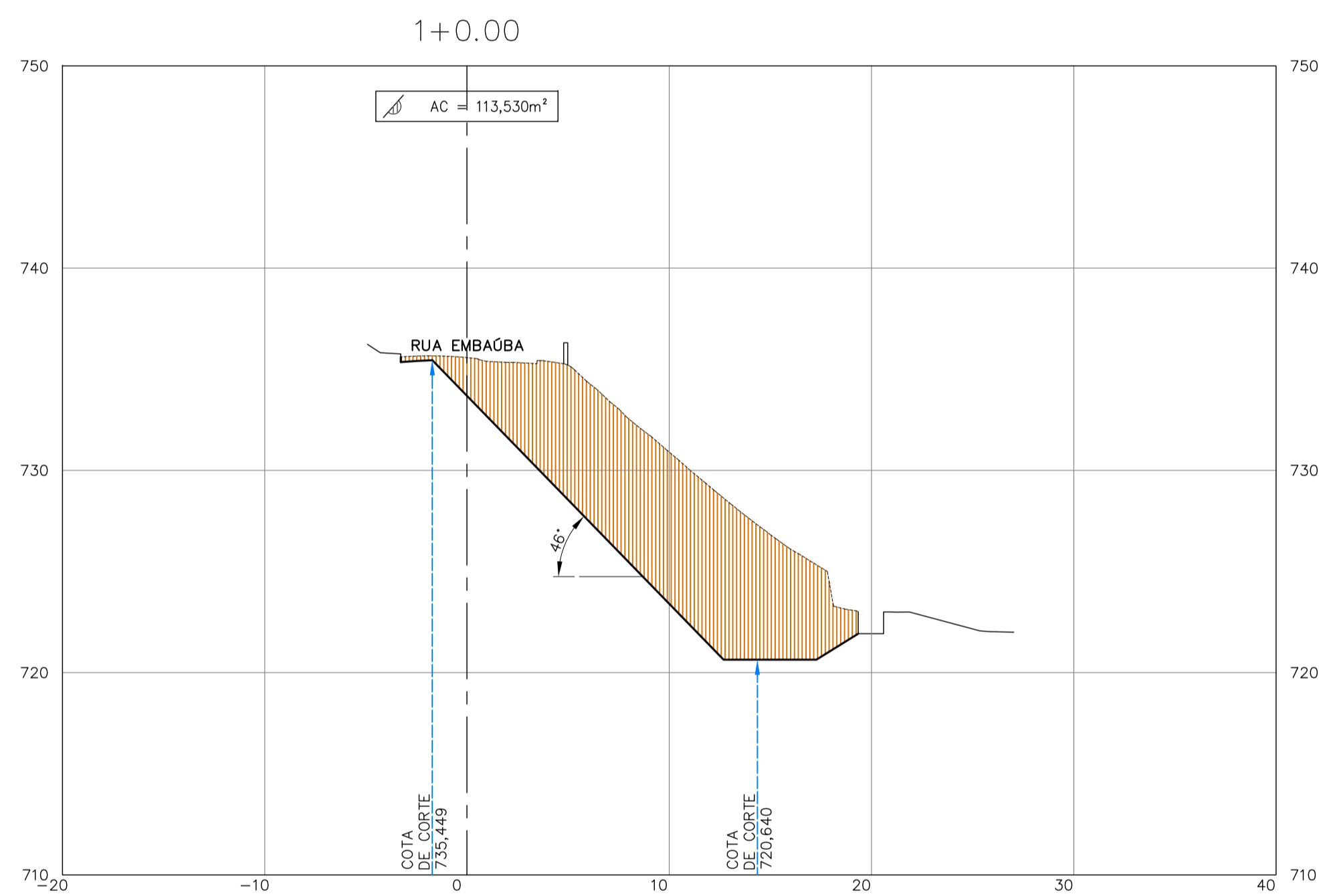
**QUADRO DE CURVAS E ALINHAMENTO HORIZONTAL – RUA EMBAÚBA**

Trecho	Estaca Inicial / Final	Raio	Distância	Rumo	Coordenada Inicial N / E	Coordenada Final N / E	Azimuth (N)
L1	0+0.00 até 0+12.37	12.37		N1° 32' 11"W	PP - 7800969.267 / 625400.280	PC - 7800981.633 / 625399.949	358° 27' 49"
L2	0+12.37 até 1+3.10	10.73		N13° 49' 12"E	PP - 7800981.633 / 625399.949	PC - 7800992.049 / 625402.511	13° 49' 12"
L3	1+3.10 até 1+11.90	8.80		N19° 58' 08"E	PP - 7800992.049 / 625402.511	PC - 7801000.323 / 625405.518	19° 58' 08"
L4	1+11.90 até 2+8.28	16.38		N42° 53' 35"E	PP - 7801000.323 / 625405.518	PC - 7801012.323 / 625416.665	42° 53' 35"





PROJETO DE TERRAPLENAGEM RUA EMBAÚBAS - VOLUME CORTE				
CÁLCULO DE VOLUMES - CORTE				
Estaca	Áreas Corte - m <sup>2</sup>	Áreas Médias Corte - m <sup>2</sup>	Distancia	Volumes Parciais m <sup>3</sup>
0+0,00	0,00	-	-	-
0+5,00	85,27	42,64	5,00	213,18
0+10,00	100,02	92,65	5,00	463,24
1+10,00	113,53	106,78	10,00	1.067,76
1+10,00	98,65	106,09	10,00	1.060,92
2+0,00	65,45	82,05	10,00	820,52
2+8,28	28,02	46,74	8,28	386,97
<b>VOLUME TOTAL - m<sup>3</sup></b>				<b>4.012,59</b>



LEGENDAS:

- PERFIL NATURAL DO TERRENO
- CORTE NO TERRENO
- ▨ CORTE

NOTAS:

1- DIMENSÕES EM METROS E DIÂMETROS EM MILÍMETROS, SALVO INDICAÇÃO CONTRÁRIA.

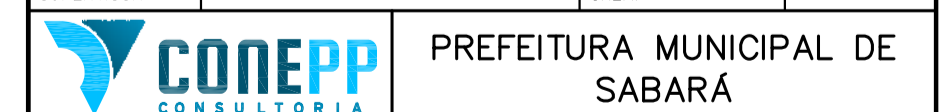
DESENHOS DE REFERÊNCIA:

REV.	T.E.	DESCRIÇÃO	PROJ.	DES.	VER.	APR.	AUT.	DATA

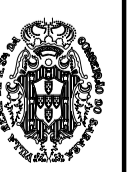
REVISÕES

T.E.	TIPO DE EMISSÃO	(A) PRELIMINAR	(B) PARA APROVAÇÃO	(C) PARA CONHECIMENTO	(D) PARA COTAÇÃO	(E) PARA CONSTRUÇÃO	(F) CONFORME COMPRADO	(G) CONFORME CONSTRUÍDO	(H) CANCELADO

PROJETA	DESENHISTA	SUPERVISOR	ASSINATURA	DATA
RICARDO	RICARDO	-	FABÍOLA BATISTA PIRES	MAIO/2018

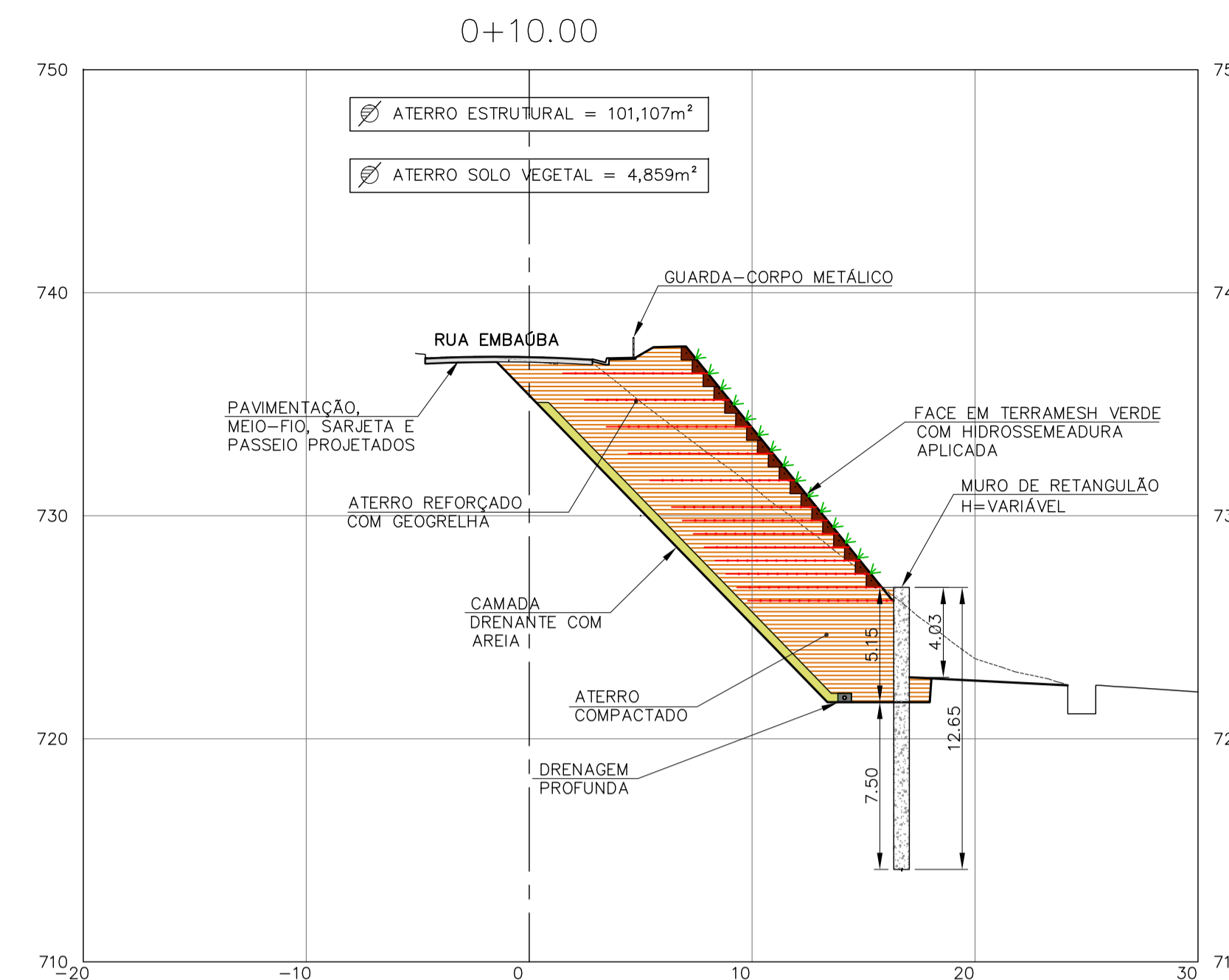
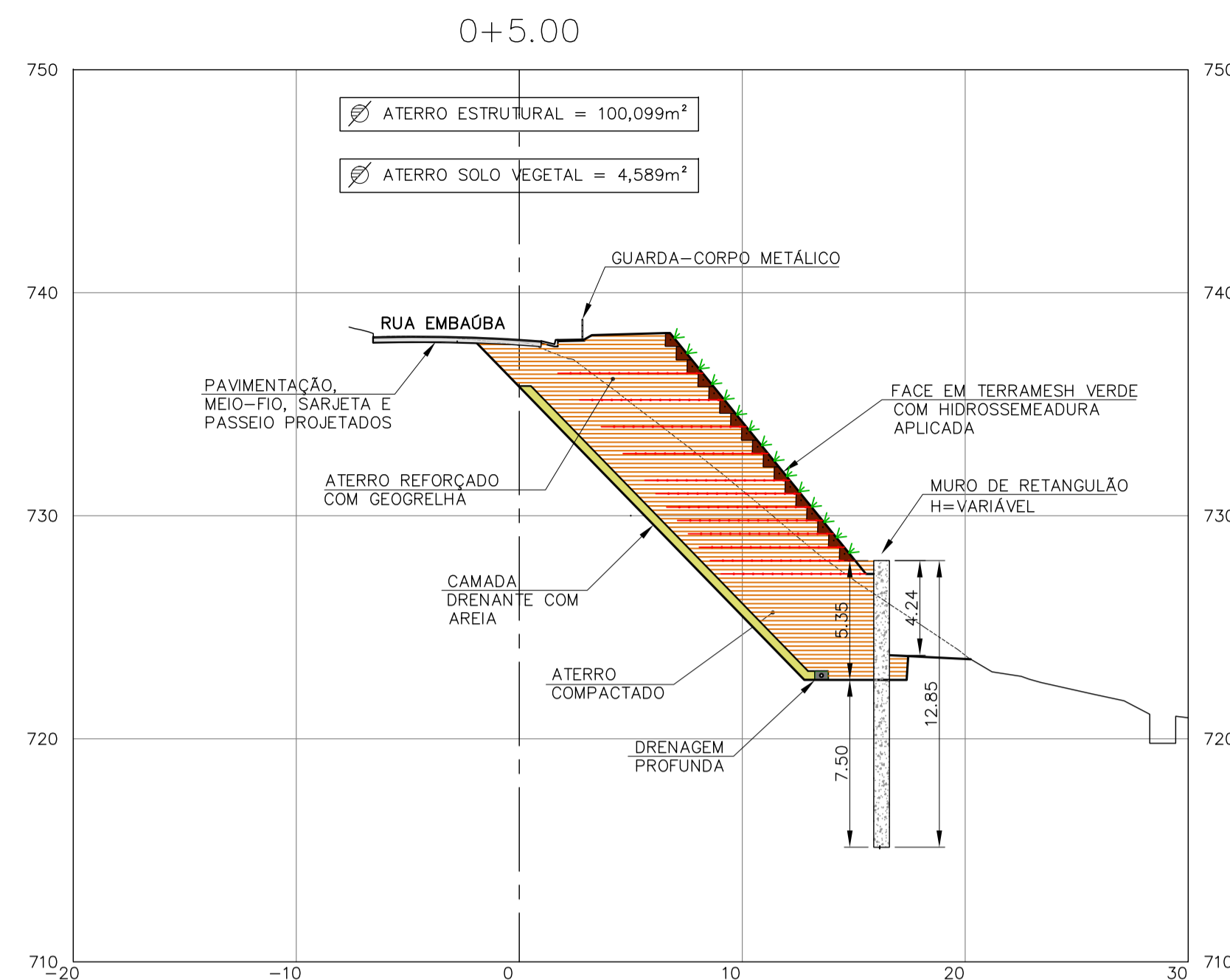
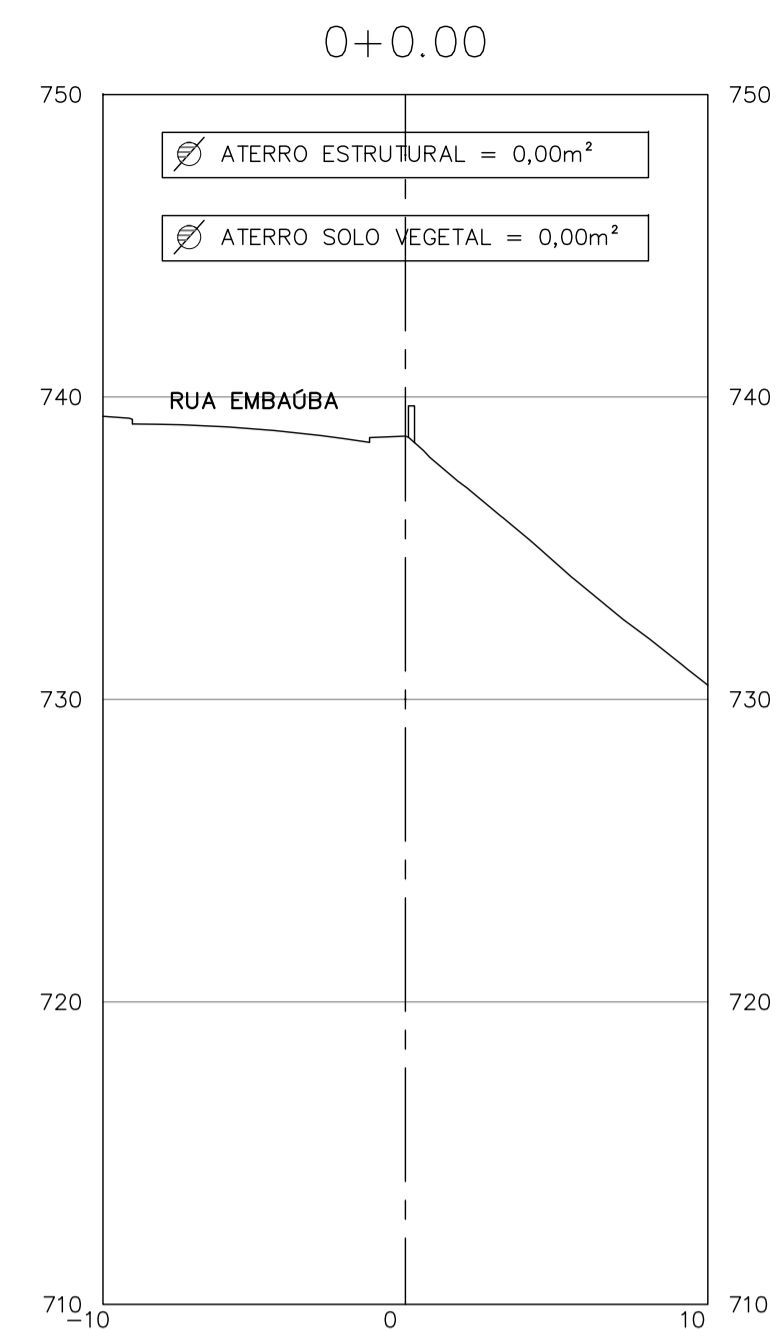


PROJETO EXECUTIVO  
CONTENÇÃO RUA EMBAÚBA  
BAIRRO CABRAL  
PROJETO DE TERRAPLENAGEM  
SEÇÕES DE CORTE



REV: 0 N: 02 - TERRAPLENAGEM - SEÇÕES - 02 de 03

ESCALA: 1:250  
FOLHA: 02 DE 03



**PROJETO DE TERRAPLENAGEM**  
**RUA EMBAÚBAS - VOLUME ATERRO**  
 CÁLCULO DE VOLUMES - ATERRO

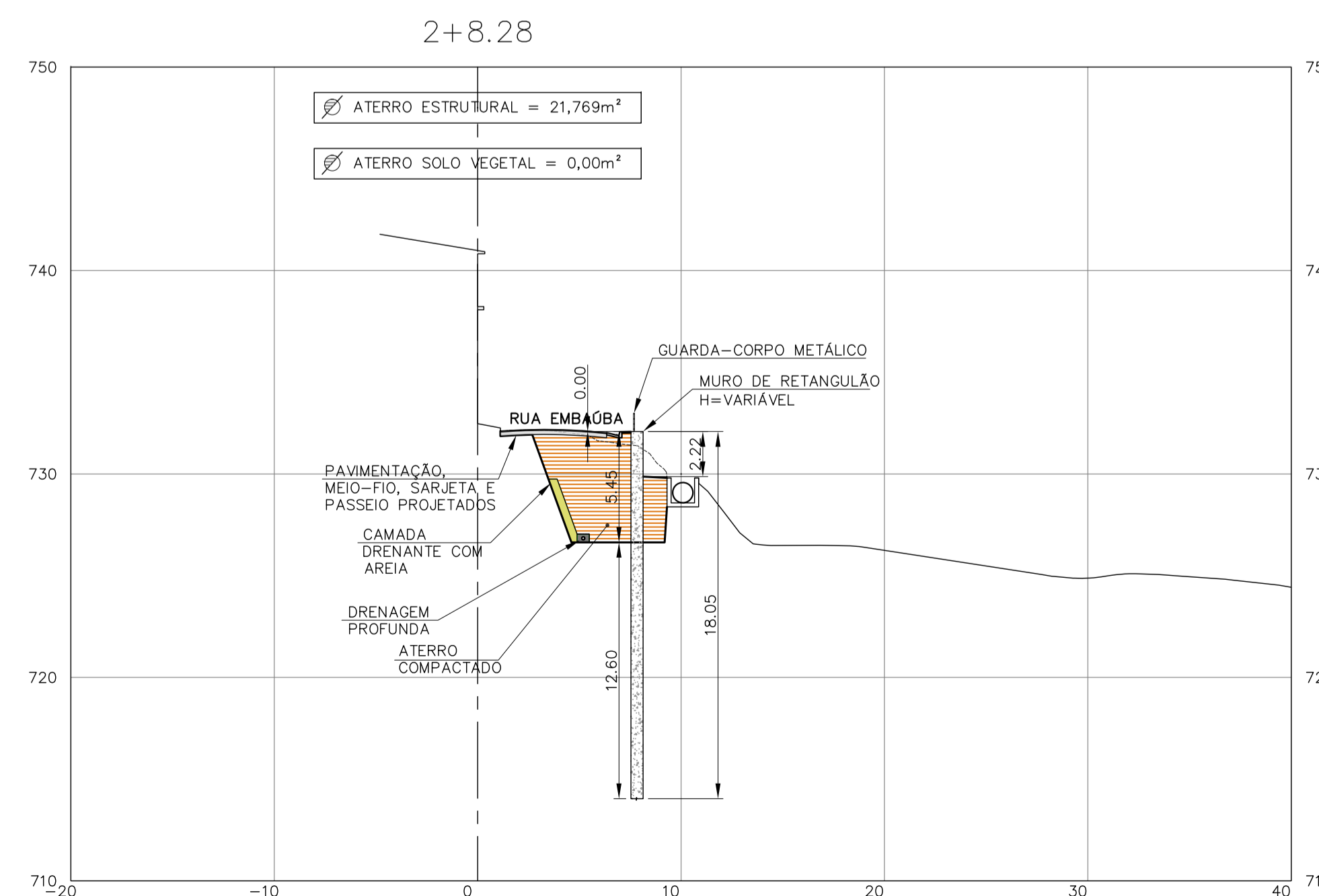
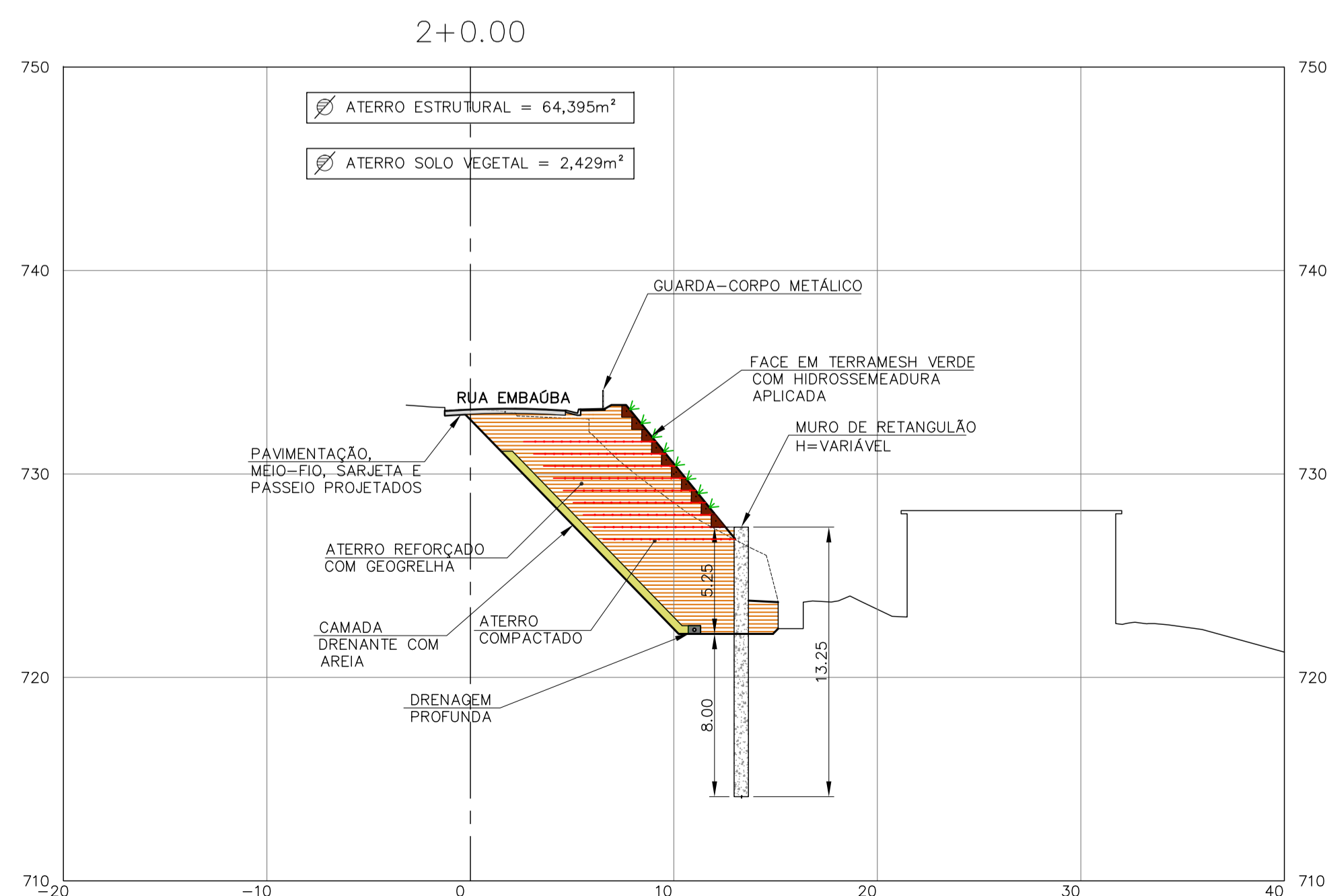
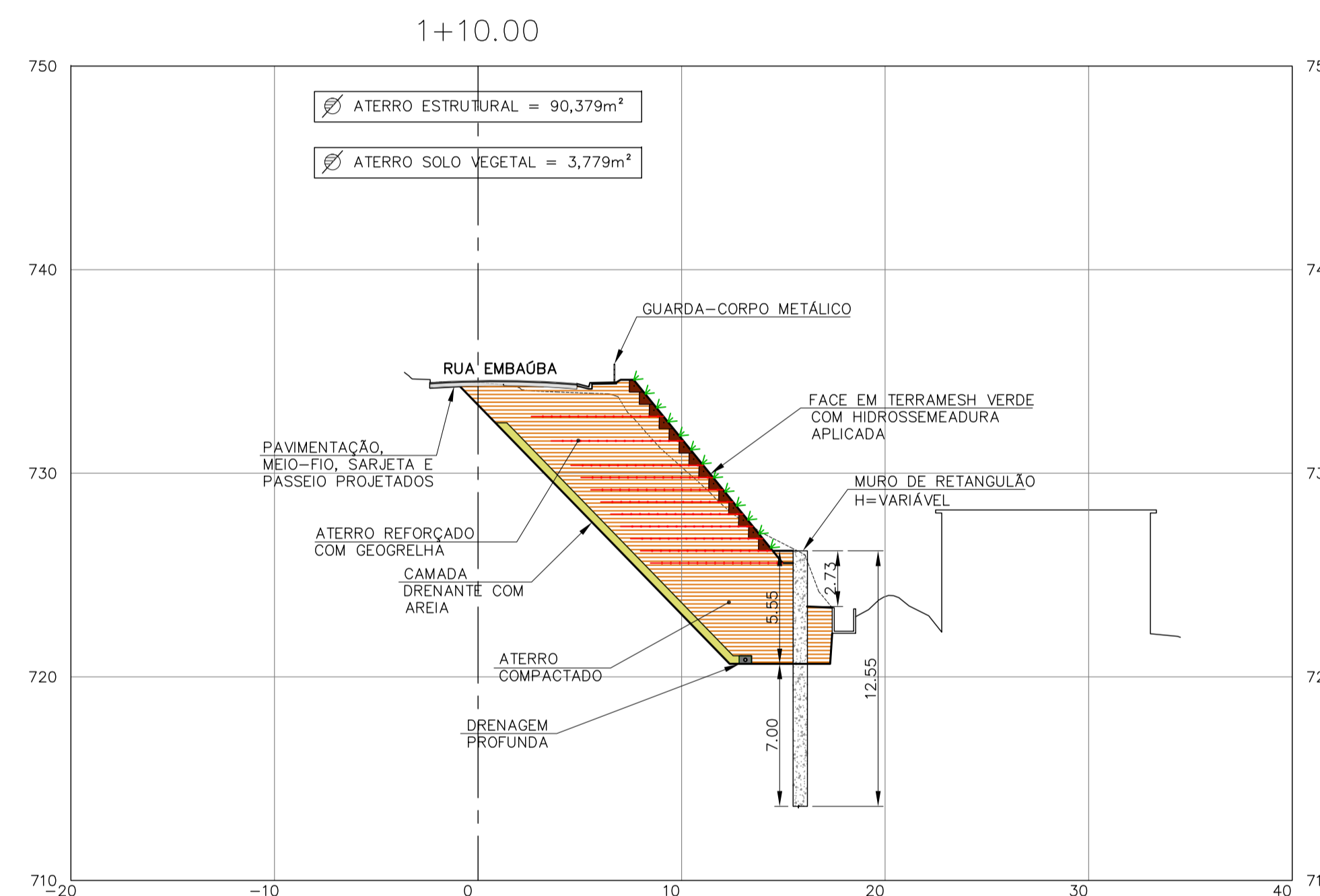
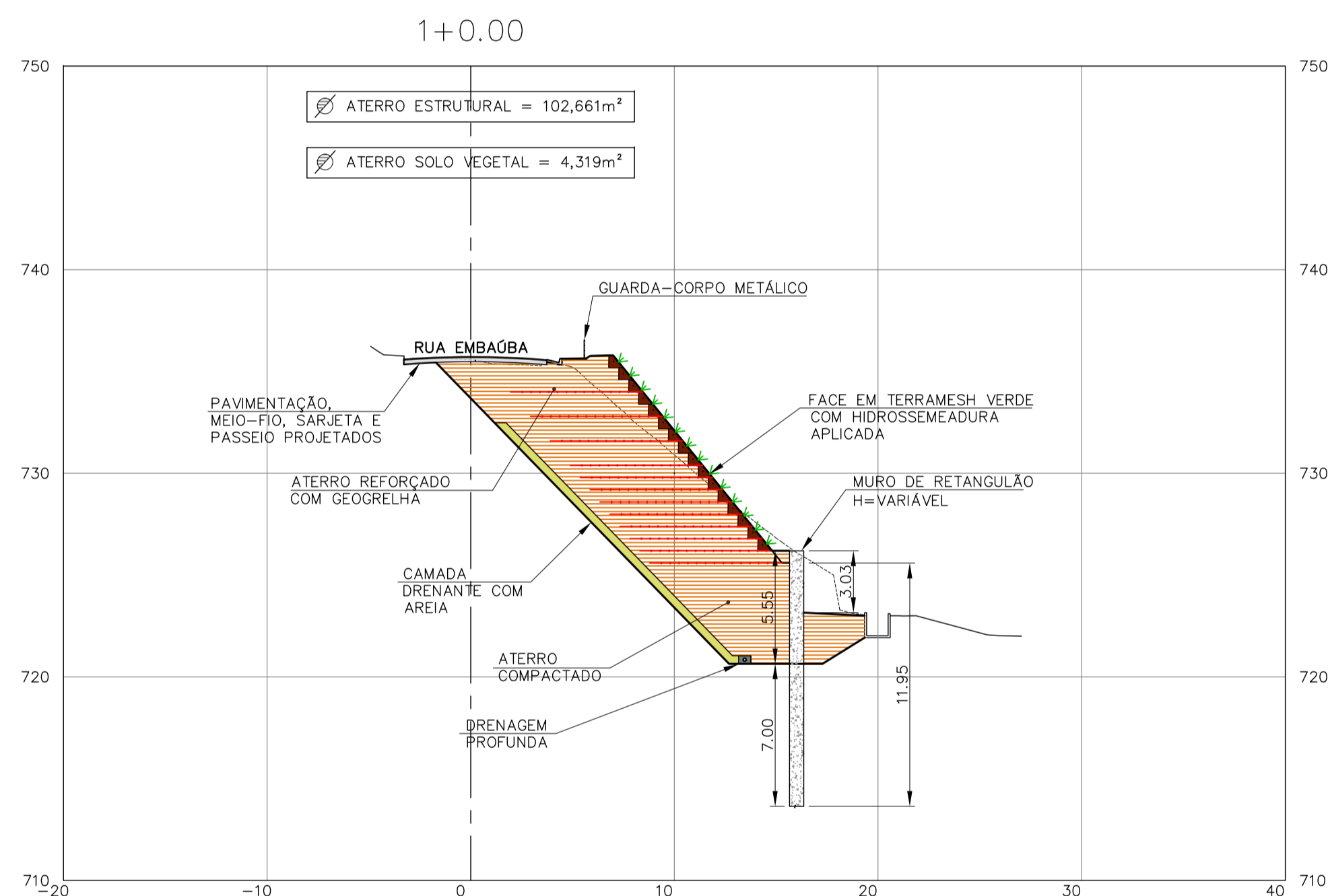
Estaca	Áreas Aterro - m <sup>2</sup>	Áreas Médias Aterro - m <sup>2</sup>	Distancia	Volumes Parciais m <sup>3</sup>
0+0.00	0,00	-	-	-
0+5.00	100,10	50,05	5,00	250,25
0+10.00	101,11	100,60	5,00	503,02
1+0.00	102,66	101,88	10,00	1.018,84
1+10.00	90,38	96,52	10,00	965,20
2+0.00	64,40	77,39	10,00	773,87
2+8.28	21,77	43,08	8,28	356,72
<b>VOLUME TOTAL - m<sup>3</sup></b>				<b>3.867,89</b>

**PROJETO DE TERRAPLENAGEM**  
**RUA EMBAÚBAS - VOLUME ATERRO SOLO VEGETAL**  
 CÁLCULO DE VOLUMES - ATERRO

Estaca	Áreas Aterro - m <sup>2</sup>	Áreas Médias Aterro - m <sup>2</sup>	Distancia	Volumes Parciais m <sup>3</sup>
0+0.00	0,00	-	-	-
0+5.00	4,59	2,29	5,00	11,47
0+10.00	4,86	4,72	5,00	23,62
1+0.00	4,32	4,59	10,00	45,89
1+10.00	3,78	4,05	10,00	40,49
2+0.00	2,43	3,10	10,00	31,04
2+8.28	0,00	1,21	8,28	10,06
<b>VOLUME TOTAL - m<sup>3</sup></b>				<b>162,57</b>

**PROJETO DE TERRAPLENAGEM**  
**RUA EMBAÚBAS - VOLUME AREIA**  
 CÁLCULO DE VOLUMES - CAMADA DRENANTE AREIA

Estaca	Áreas Areia - m <sup>2</sup>	Áreas Médias Areia - m <sup>2</sup>	Distancia	Volumes Parciais m <sup>3</sup>
0+0.00	0,00	-	-	-
0+5.00	7,40	3,70	5,00	18,49
0+10.00	7,54	7,47	5,00	37,34
1+0.00	6,65	7,09	10,00	70,95
1+10.00	6,65	6,65	10,00	66,47
2+0.00	4,83	5,74	10,00	57,38
2+8.28	1,30	3,06	8,28	25,35
<b>VOLUME TOTAL - m<sup>3</sup></b>				<b>275,98</b>



**LEGENDAS:**

- PERFIL NATURAL DO TERRENO
- CORTE NO TERRENO
- ATERRO
- ATERRO - SOLO VEGETAL

**NOTAS:**  
 1- DIMENSÕES EM METROS E DIÂMETROS EM MILÍMETROS, SALVO INDICAÇÃO CONTRÁRIA.

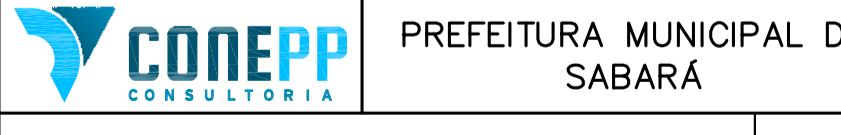
**DESENHOS DE REFERÊNCIA:**

REV.	T.E.	DESCRIÇÃO	PROJ.	DES.	VER.	APR.	AUT.	DATA

**REVISÕES**

T.E.	TIPO DE EMISSÃO	(A) PRELIMINAR	(B) PARA APROVAÇÃO	(C) PARA CONHECIMENTO	(D) PARA COTAÇÃO	(E) PARA CONSTRUÇÃO	(F) CONFORME COMPRADO	(G) CONFORME CONSTRUÍDO	(H) CANCELADO

APROVAÇÃO	ASSINATURA	DATA
RT	ASSINATURA	
	NOME	
	PROJETISTA	
	DESENHISTA	
	SUPERVISOR	

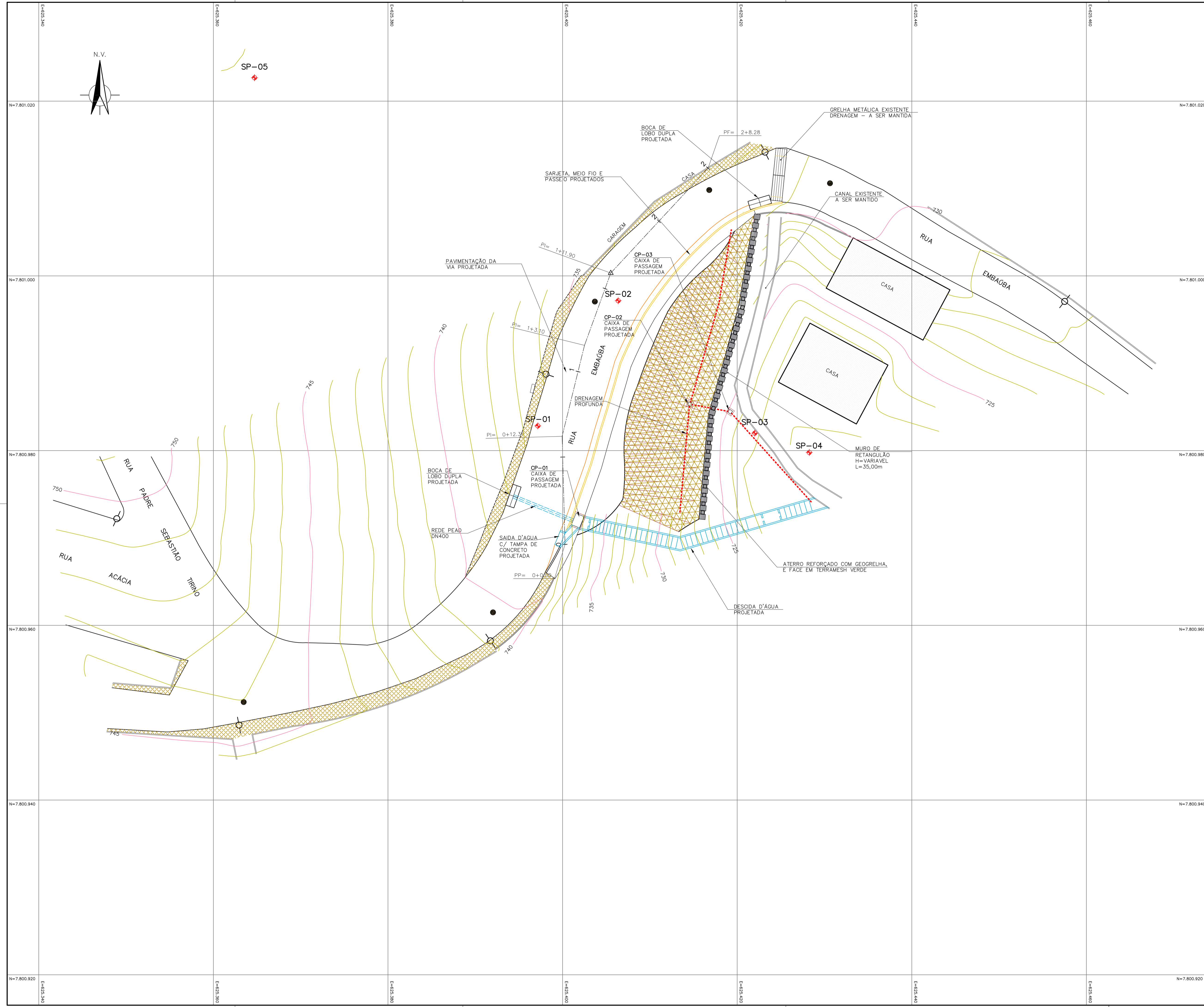


PROJETO EXECUTIVO  
 CONTENÇÃO RUA EMBAÚBA  
 BAIRRO CABRAL  
 PROJETO DE TERRAPLENAGEM  
 SEÇÕES ACABADAS

ESCALA  
 1:250

FOLHA  
 03 DE 03





- LEGENDAS:**
- MEIO-FIO EXISTENTE
  - MURETA EXISTENTE
  - DRENAGEM PROFUNDA
  - DESCIDA D'ÁGUA EM DEGRAUS (DCD)
  - SAIDA D'ÁGUA
  - TUBO PEAD DN400 MM
  - BOCA DE LOBO DUPLA
  - MEIO-FIO PROJETADO
  - SARJETA PROJETADA
  - CAIXA DE PASSAGEM PROJETADA
  - CURVAS DE NÍVEL
  - TALUDE PROJETADO
  - POSTE
  - FUROS DE SONDAGEM
  - POÇO DE VISITA (ESGOTO) EXISTENTE
  - FACE EM TERRAMESH VERDE
  - PAV. ASFALTICO EXISTENTE
  - PASSEIO EXISTENTE
  - CONSTRUÇÃO EXISTENTE
  - CANAL EXISTENTE
  - GRELHA METÁLICA EXISTENTE - DRENAGEM

**NOTAS:**  
 1- DIMENSÕES EM METROS E DIÂMETROS EM MILÍMETROS, SALVO INDICAÇÃO CONTRÁRIA.

**DESENHOS DE REFERÊNCIA:**

REV.	T.E.	DESCRIÇÃO	PROJ.	DES.	VER.	APR.	AUT.	DATA
<b>REVISÕES</b>								

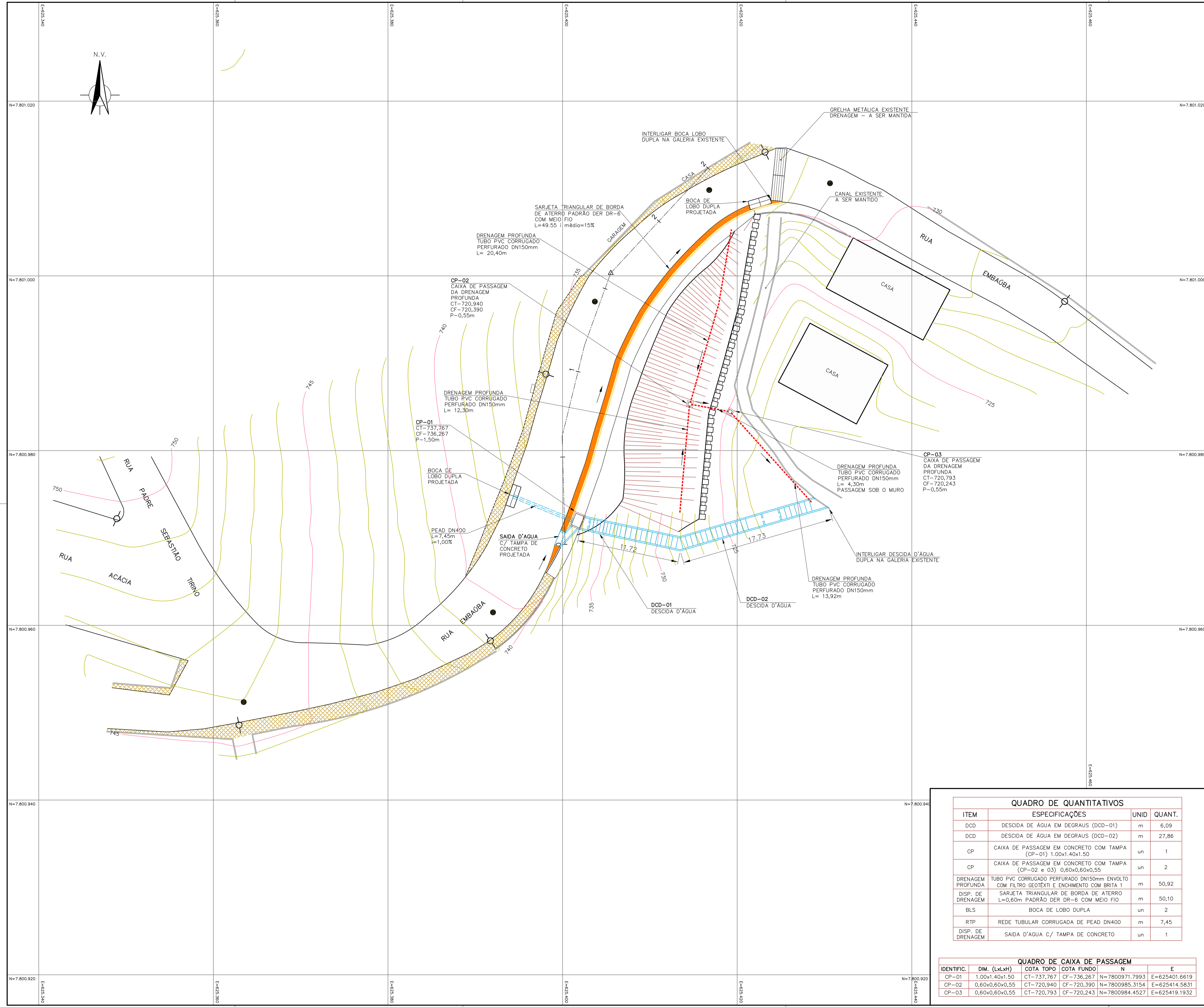
T.E.	(A) PRELIMINAR	(B) PARA COTAÇÃO	(C) PARA APROVAÇÃO	(D) PARA COTAÇÃO	(E) PARA CONSTRUÇÃO	(F) CONFORME CONSTRUÍDO
TIPO DE EMISSÃO						

APROVAÇÃO	ASSINATURA	DATA
RT	ASSINATURA	
PROJETISTA	FABÍOLA BATISTA PIRES	MAIO/2018
DESENHISTA	RICARDO	14/05/2018
SUPERVISOR	-	-

**CONEP** CONSULTORIA  
 PREFEITURA MUNICIPAL DE SABARÁ

**PROJETO DE CONTENÇÃO**  
 PROJETO EXECUTIVO  
 CONTENÇÃO RUA EMBAÚBA  
 BAIRRO CABRAL  
 PROJETO GEOMÉTRICO  
 PLANTA





**LEGENDAS:**

- MEIO-FIO EXISTENTE
- MURETA EXISTENTE
- DRENAGEM PROFUNDA
- DESCIDA D'AGUA EM DEGRAUS (DCD)
- SAIDA D'AGUA
- TUBO PEAD DN400 MM
- BOCA DE LOBO DUPLA
- MEIO-FIO PROJETADO
- SARJETA PROJETADA
- CAIXA DE PASSAGEM PROJETADA
- CURVAS DE NÍVEL
- TALUDE PROJETADO
- POSTE
- FUROS DE SONDAGEM
- POÇO DE VISITA (ESGOTO) EXISTENTE
- FACE EM TERRAMESH VERDE
- PAV. ASFALTICO EXISTENTE
- PASSEIO EXISTENTE
- CONSTRUÇÃO EXISTENTE
- CANAL EXISTENTE
- GRELHA METÁLICA EXISTENTE - DRENAGEM
- SENTIDO DE FLUXO

**NOTAS:**  
 1- DIMENSÕES EM METROS E DIÂMETROS EM MILÍMETROS, SALVO INDICAÇÃO CONTRÁRIA.

**DESENHOS DE REFERÊNCIA:**

QUADRO DE QUANTITATIVOS			
ITEM	ESPECIFICAÇÕES	UNID	QUANT.
DCD	DESCIDA DE ÁGUA EM DEGRAUS (DCD-01)	m	6,09
DCD	DESCIDA DE ÁGUA EM DEGRAUS (DCD-02)	m	27,86
CP	CAIXA DE PASSAGEM EM CONCRETO COM TAMPA (CP-01) 1.00x1.40x1.50	un	1
CP	CAIXA DE PASSAGEM EM CONCRETO COM TAMPA (CP-02 e 03) 0,60x0,60x0,55	un	2
DRENAGEM PROFUNDA	TUBO PVC CORRUGADO PERFORADO DN150mm ENVOLTO COM FILTRO GEOTÊXTIL E ENCHIMENTO COM BRITA 1	m	50,92
DISP. DE DRENAGEM	SARJETA TRIANGULAR DE BORDA DE ATERRO L=0,60m PADRÃO DER DR-6 COM MEIO FIO	m	50,10
BLS	BOCA DE LOBO DUPLA	un	2
RTP	REDE TUBULAR CORRUGADA DE PEAD DN400	m	7,45
DISP. DE DRENAGEM	SAIDA D'AGUA C/ TAMPA DE CONCRETO	un	1

QUADRO DE CAIXA DE PASSAGEM			
IDENTIFIC.	DIM. (LxLxH)	COTA TOPO	COTA FUNDO
CP-01	1,00x1,40x1,50	CT=737,767	CF=736,267
CP-02	0,60x0,60x0,55	CT=720,940	CF=720,390
CP-03	0,60x0,60x0,55	CT=720,793	CF=720,243

REV.	T.E.	DESCRIÇÃO	PROJ.	DES.	VER.	APR.	AUT.	DATA
<b>REVISÕES</b>								

T.E. TIPO DE EMISSÃO	(A) PRELIMINAR (B) PARA APROVAÇÃO (C) PARA CONHECIMENTO (D) PARA COTAÇÃO (E) PARA CONSTRUÇÃO (F) CONFORME COMPRADO	ASSINATURA	DATA
RT	ASSINATURA		MAIO/2018
	NOME	FABÍOLA BATISTA PIRES	CREA: 78.851/D
	PROJETISTA	RICARDO	14/05/2018
	DESENHISTA		
	SUPERVISOR		

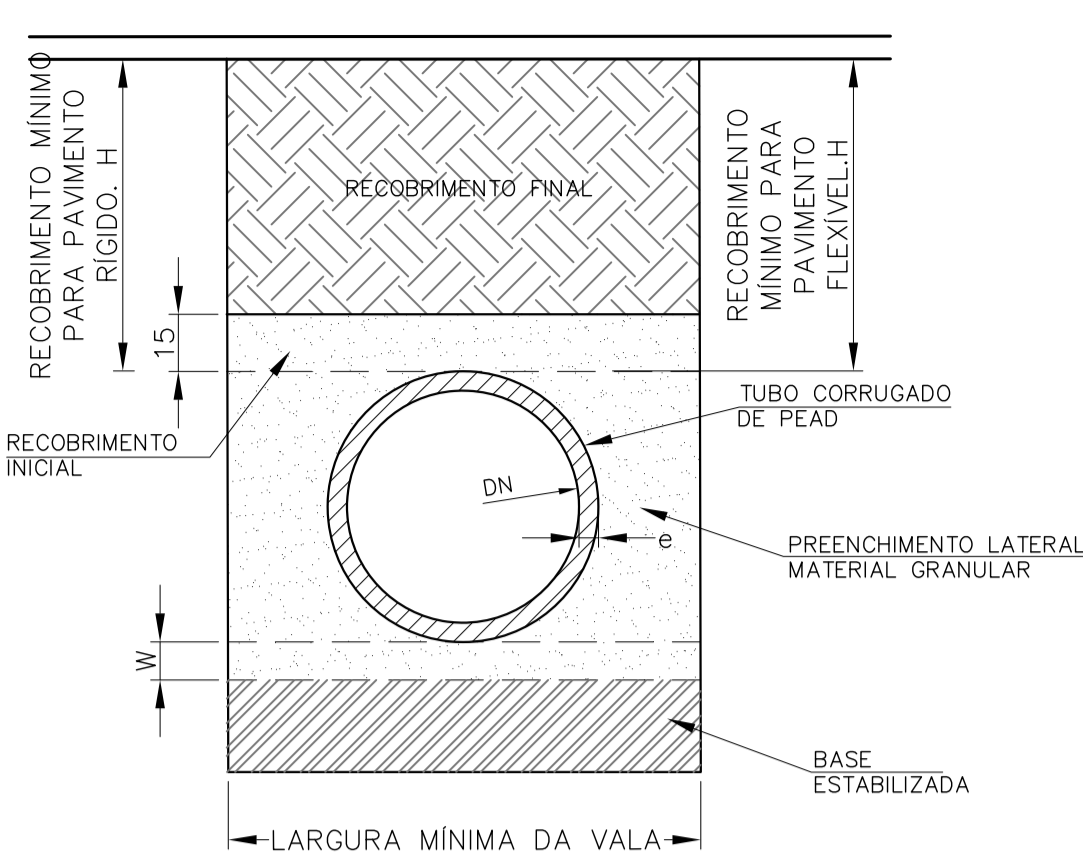
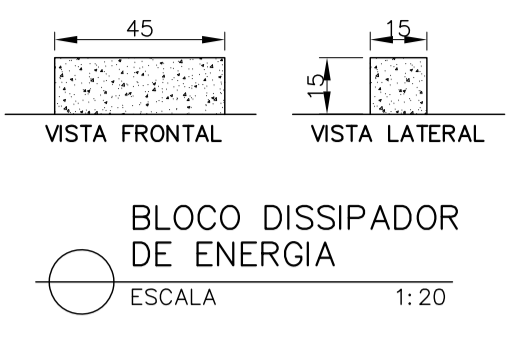
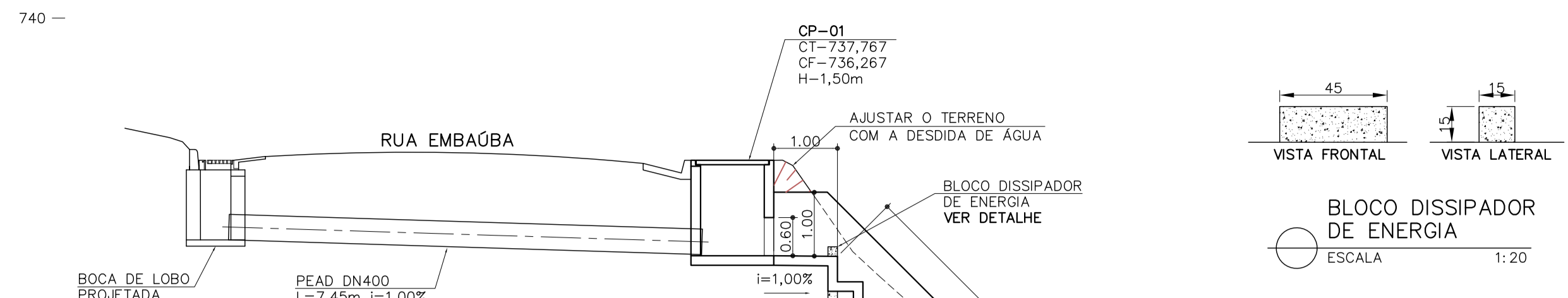
**CONEP CONSULTORIA** PREFEITURA MUNICIPAL DE SABARÁ

**PROJETO DE CONTENÇÃO**  
 PROJETO EXECUTIVO  
 CONTENÇÃO RUA EMBAÚBA  
 BAIRRO CABRAL  
 PROJETO DE DRENAGEM  
 PLANTA

ESCALA: 1:200

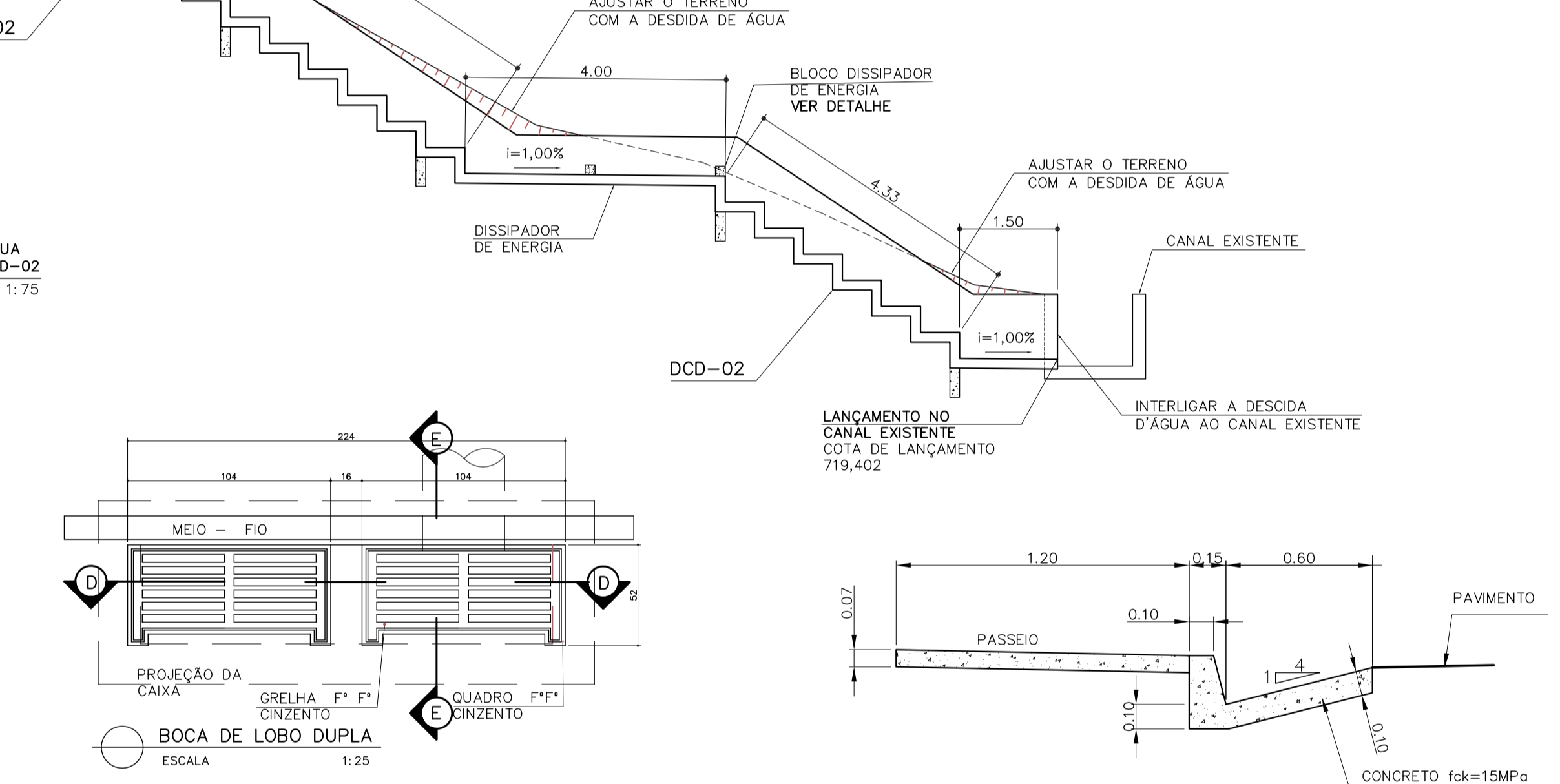
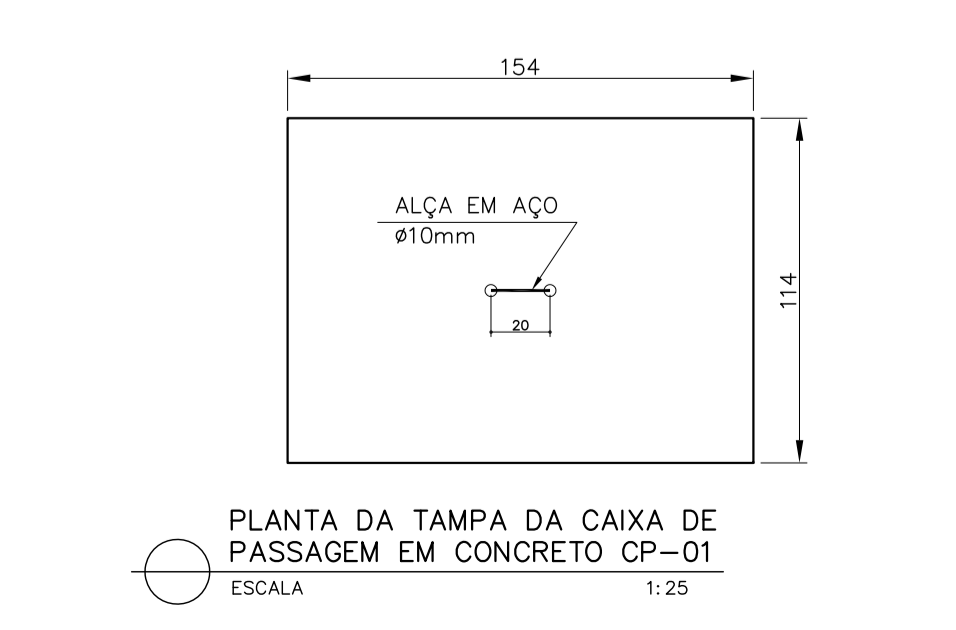
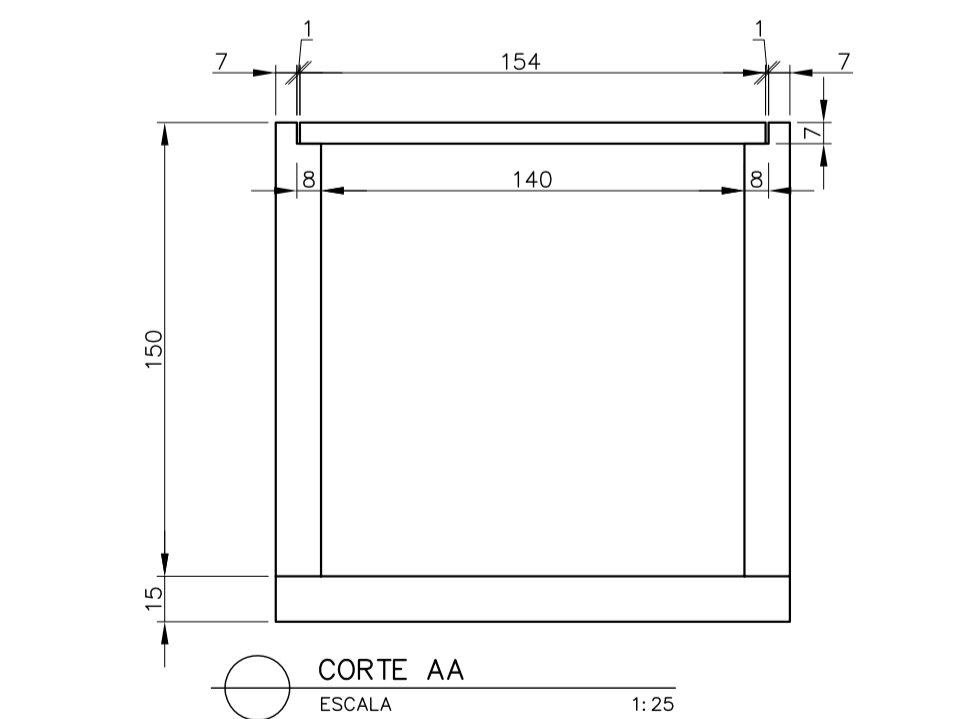
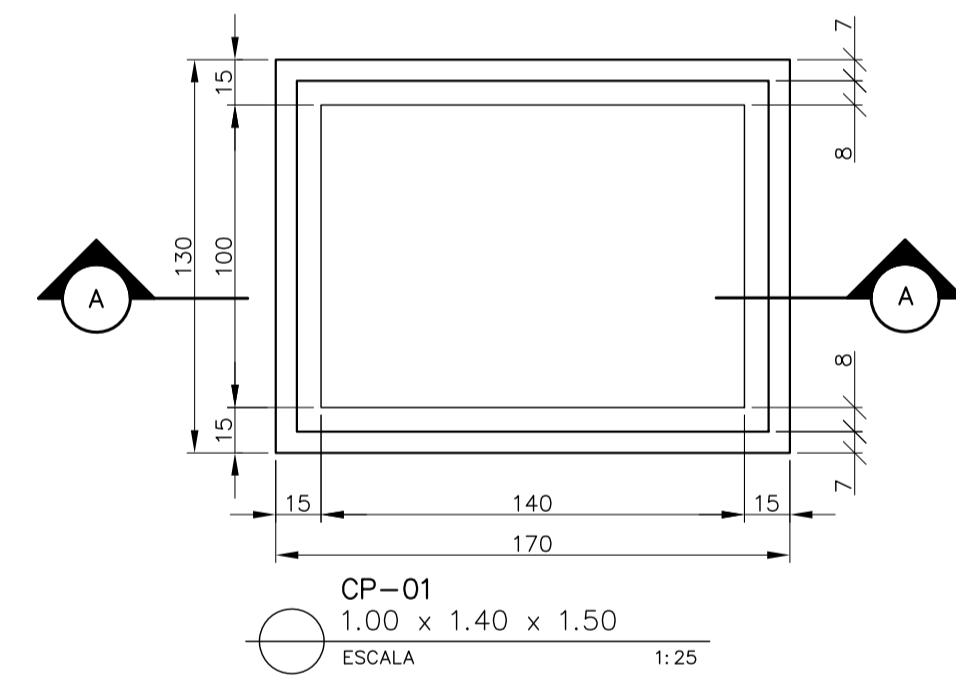
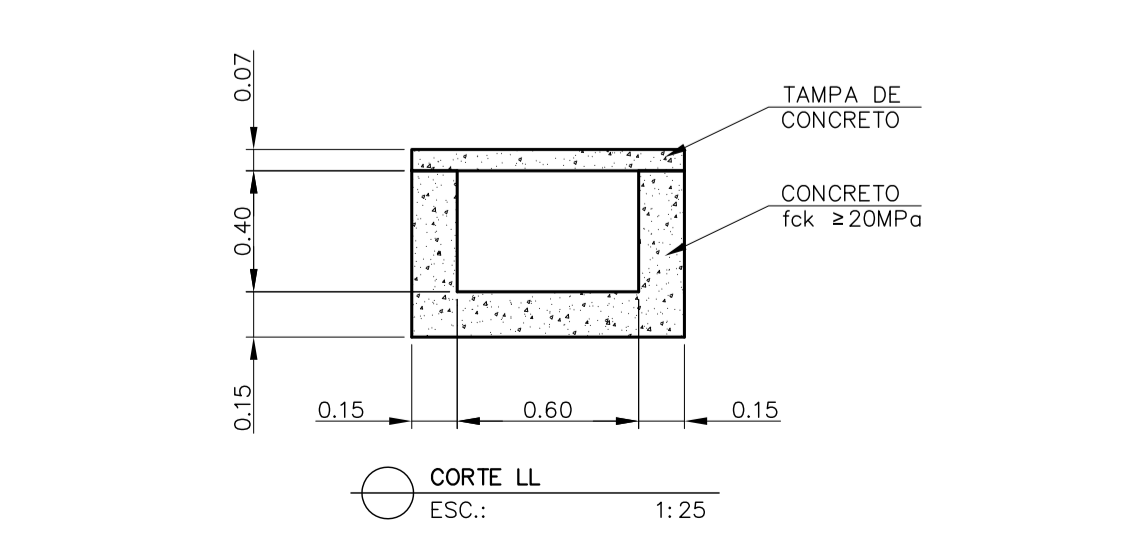
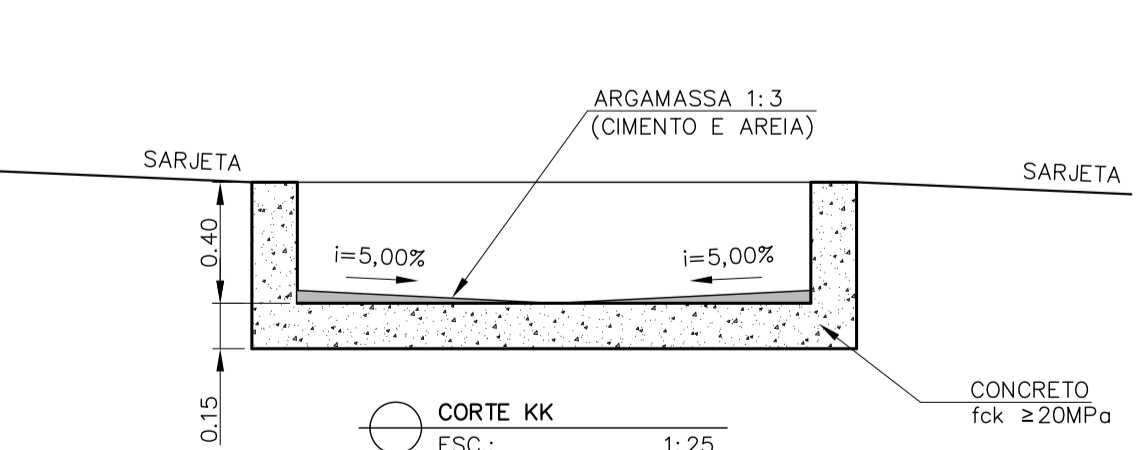
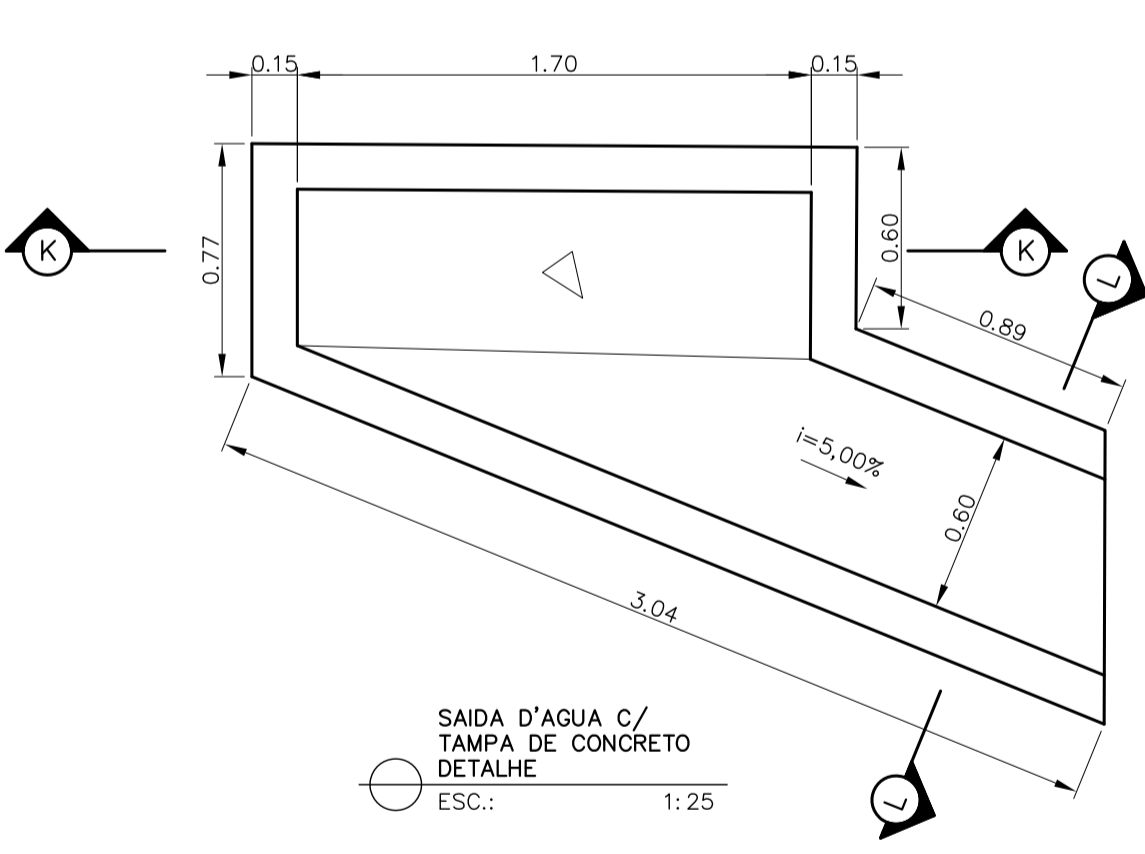
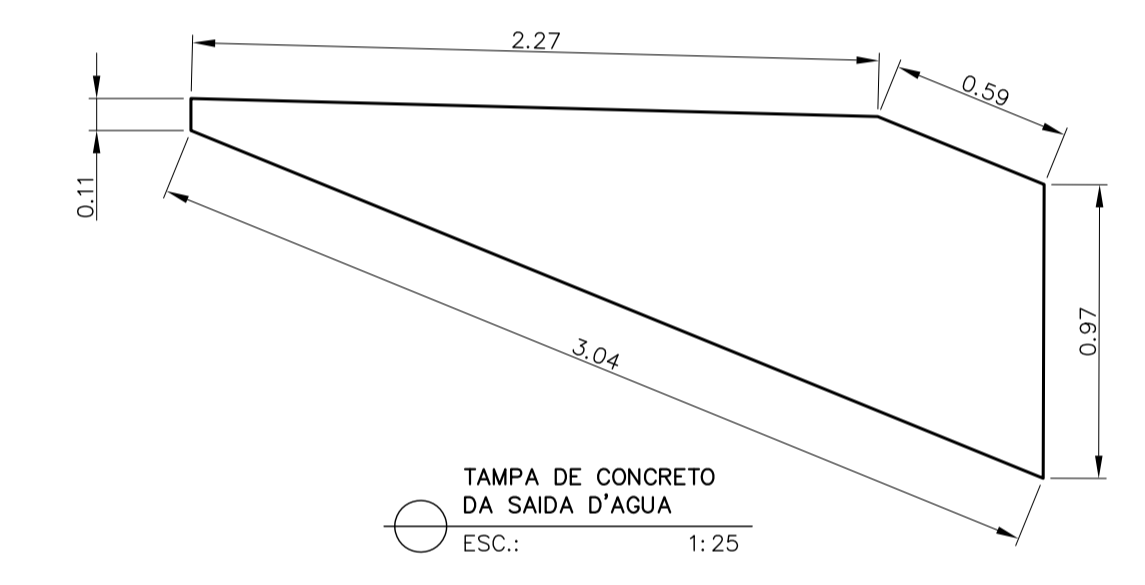
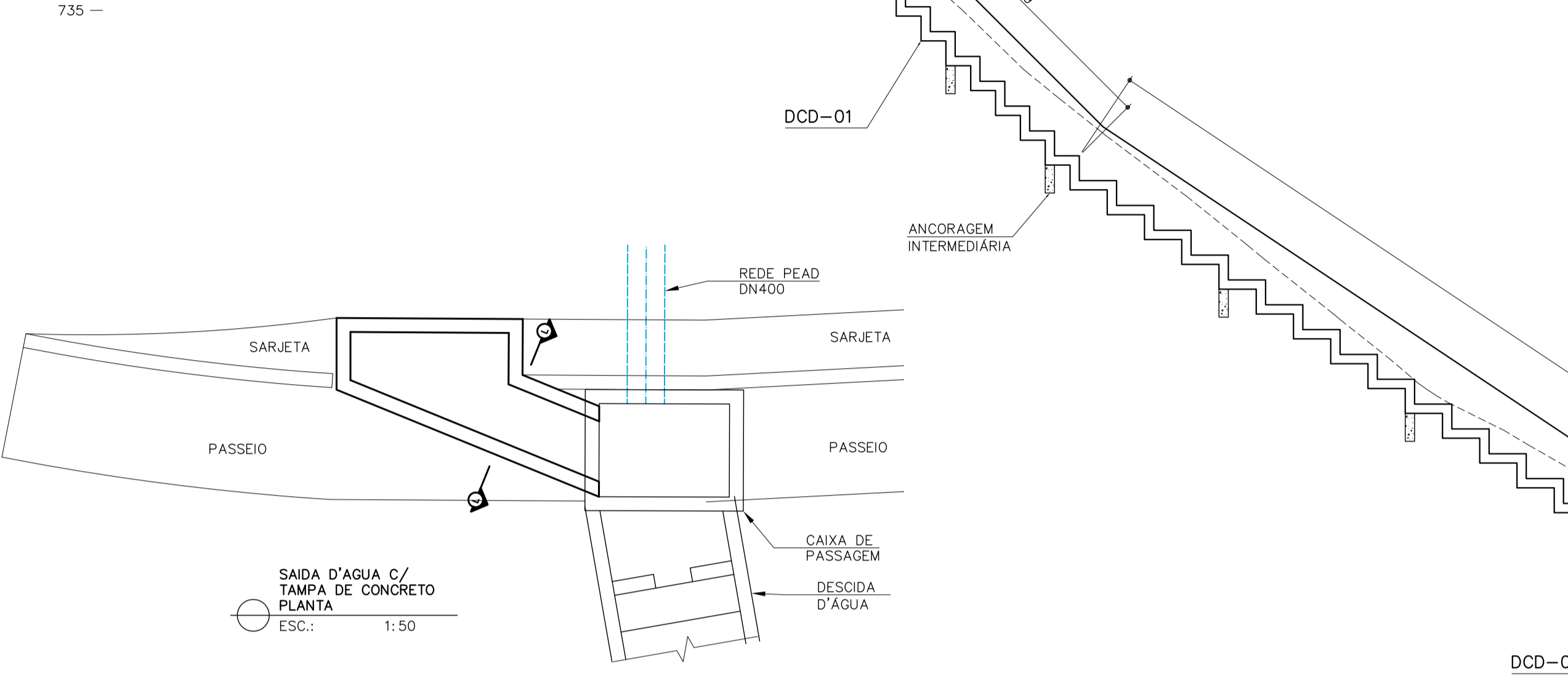
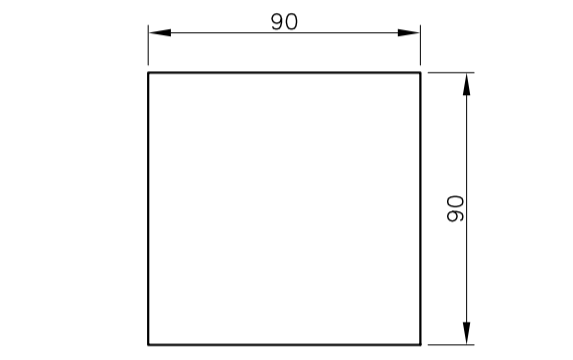
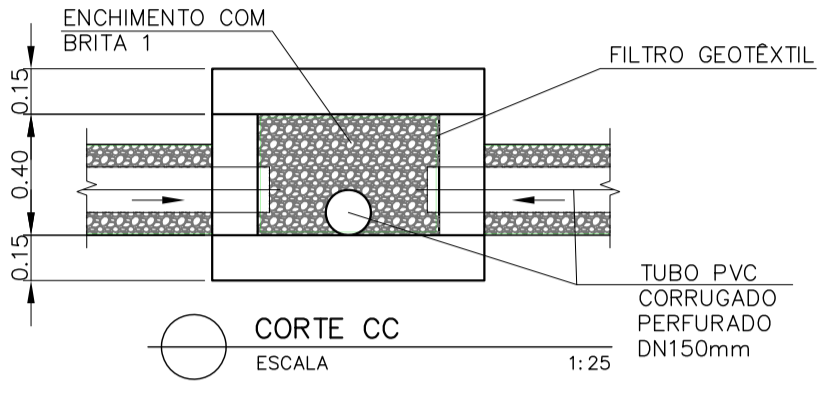
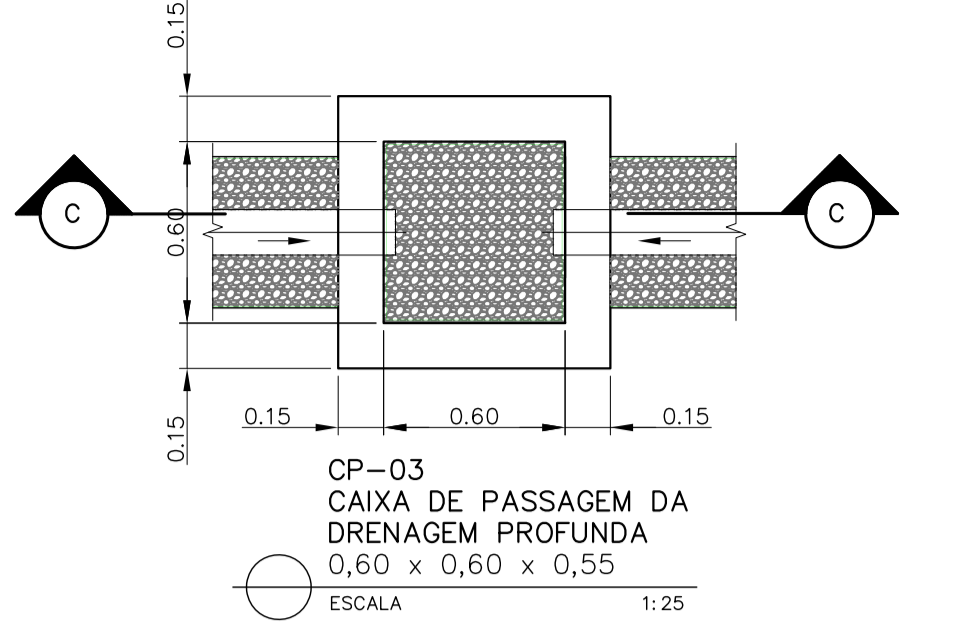
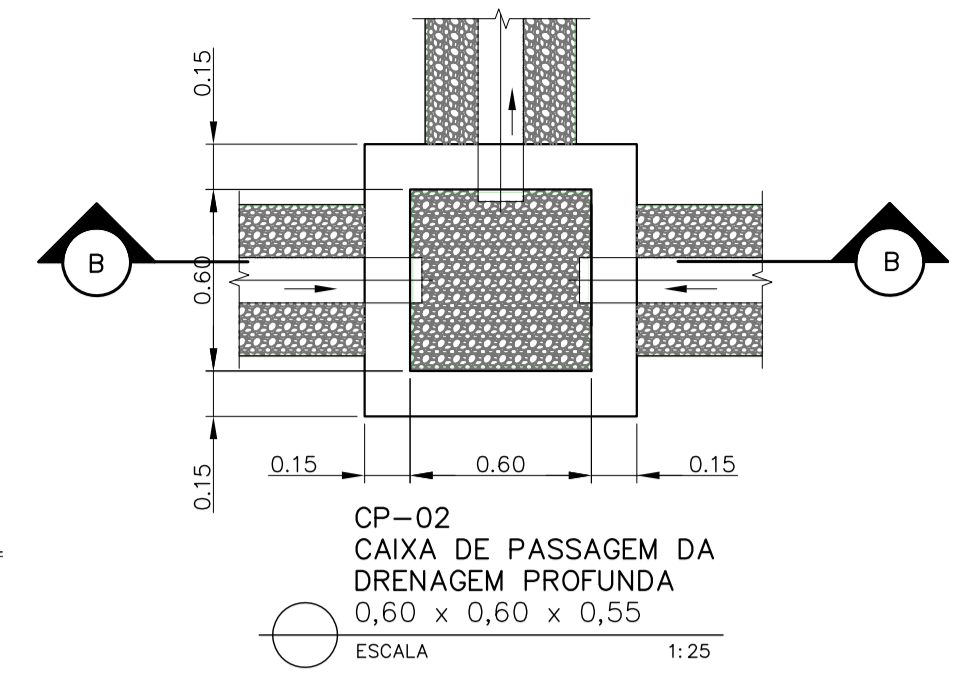
REV: 0 N: 04-DRENAGEM-PLANTA-01de01 DATA: 01 de 01





**Recobrimento Mínimo Necessário**

Diâmetro Nominal	400 mm (15")
Recobrimento Mínimo (H)	30cm
Recobrimento Mínimo (W)	10cm



**CONSUMOS MÉDIOS - SARJETA**

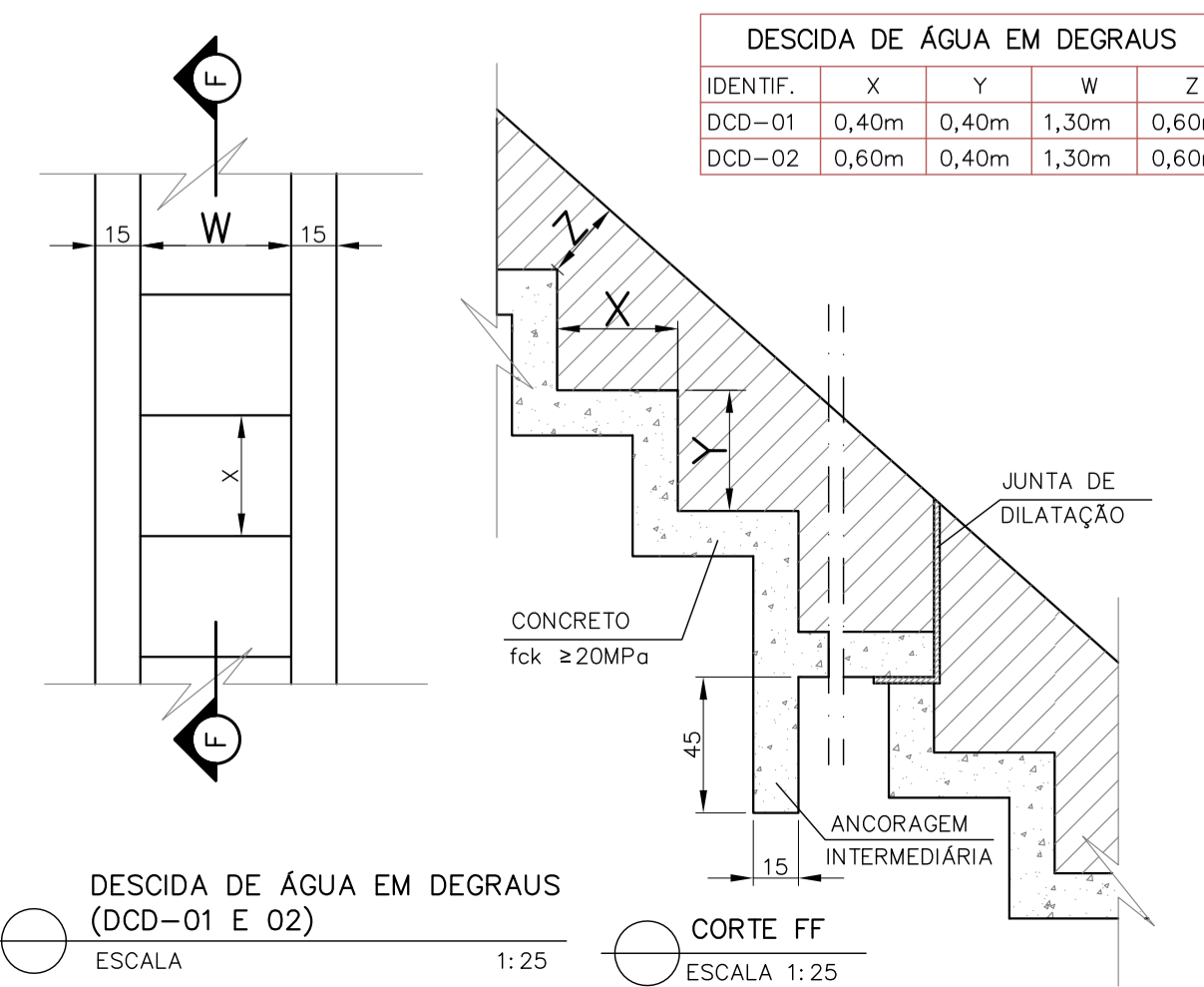
CONCRETO fck=15MPa	0,102 m³/m
FORMAS	0,403 m³/m

PASSEIO E SARJETA TRIANGULAR DE BORDA DE ATERRO PADRÃO DER DR-6

ESCALA 1:20

**DESCIDA DE ÁGUA EM DEGRAUS**

IDENTIF.	X	Y	W	Z
DCD-01	0,40m	0,40m	1,30m	0,60m
DCD-02	0,60m	0,40m	1,30m	0,60m



**LEGENDAS:**

**NOTAS:**

1- DIMENSÕES EM METROS E DIÂMETROS EM MILÍMETROS, SALVO INDICAÇÃO CONTRÁRIA.

**DESENHOS DE REFERÊNCIA:**

REV.	T.E.	DESCRIÇÃO	PROJ.	DES.	VER.	APR.	AUT.	DATA

**REVISÕES**

T.E.	TIPO DE EMISSÃO	(A) PRELIMINAR	(B) PARA APROVAÇÃO	(C) PARA COTAÇÃO	(D) PARA CONSTRUÇÃO	(E) CONFORME CONSTRUÍDO

**APROVAÇÃO**

ASSINATURA	ASSINATURA	DATA

**PROJETA** RICARDO  
**DESENHISTA** RICARDO  
**SUPERVISOR** -

**CONEP** CONSULTORIA

**PREFEITURA MUNICIPAL DE SABARÁ**

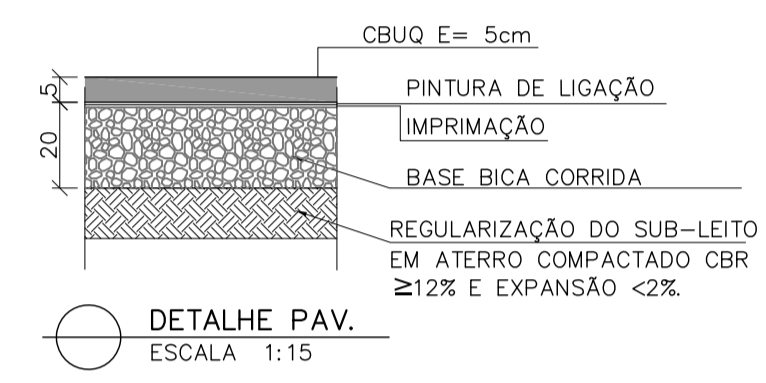
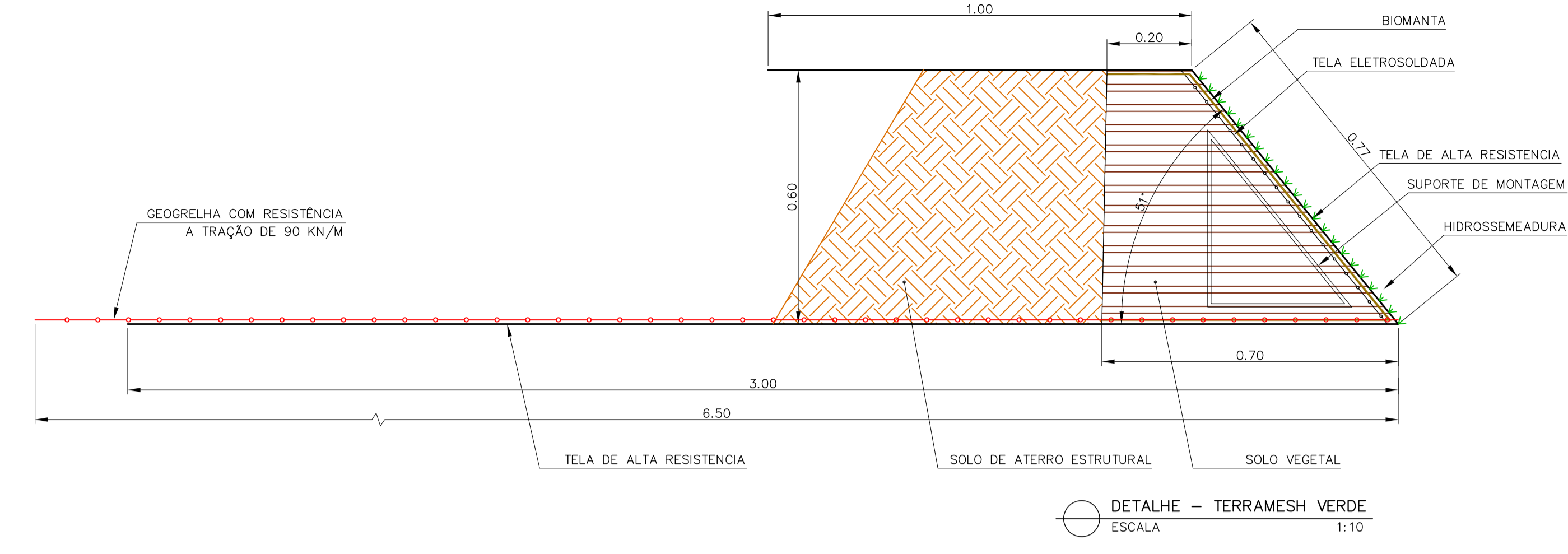
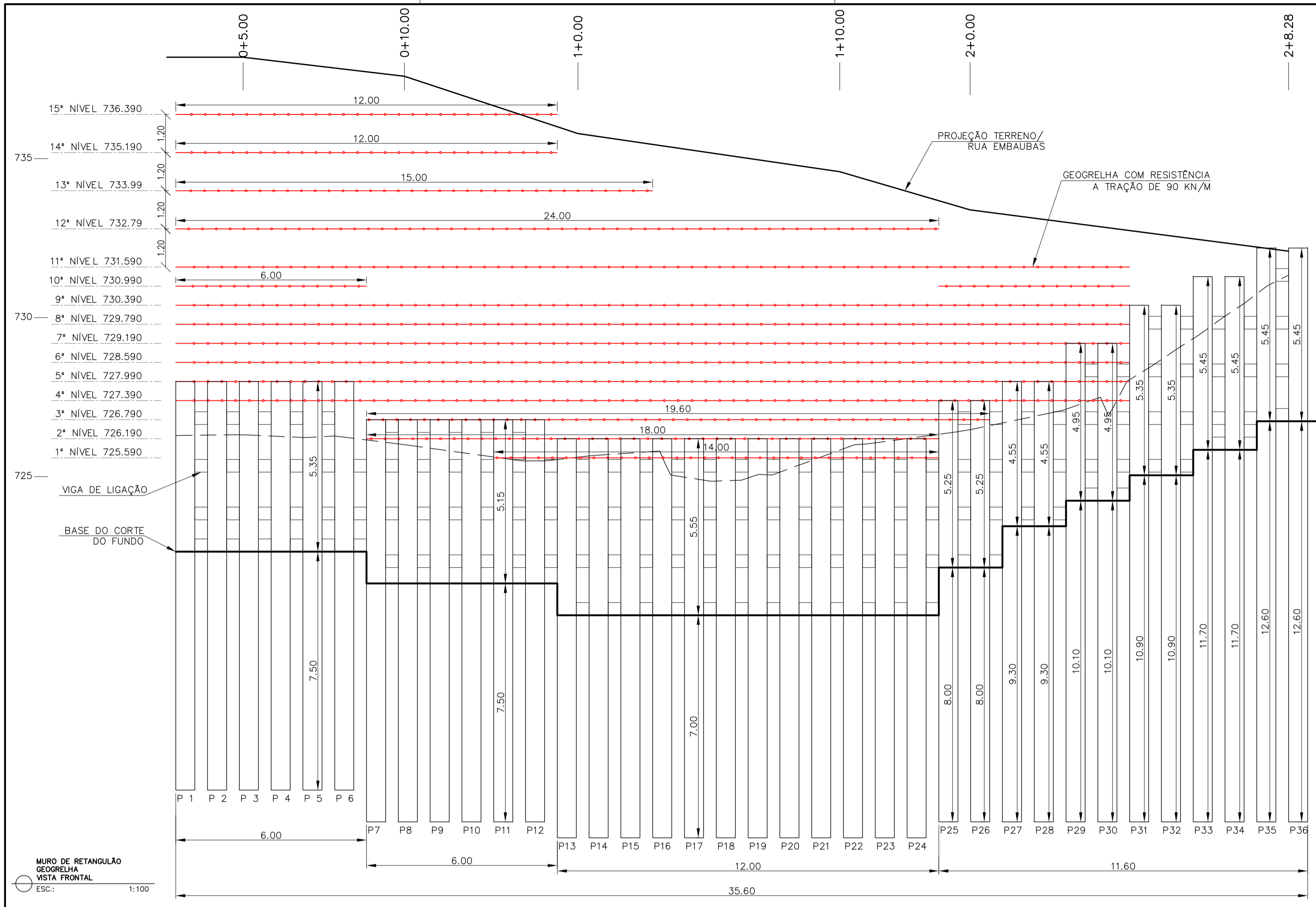
**PROJETO DE CONTENÇÃO**

PROJETO EXECUTIVO  
CONTENÇÃO RUA EMBAÚBA  
BAIRRO CABRAL  
DETALHES DE DRENAGEM  
PLANTAS, CORTES, VISTAS E DETALHES

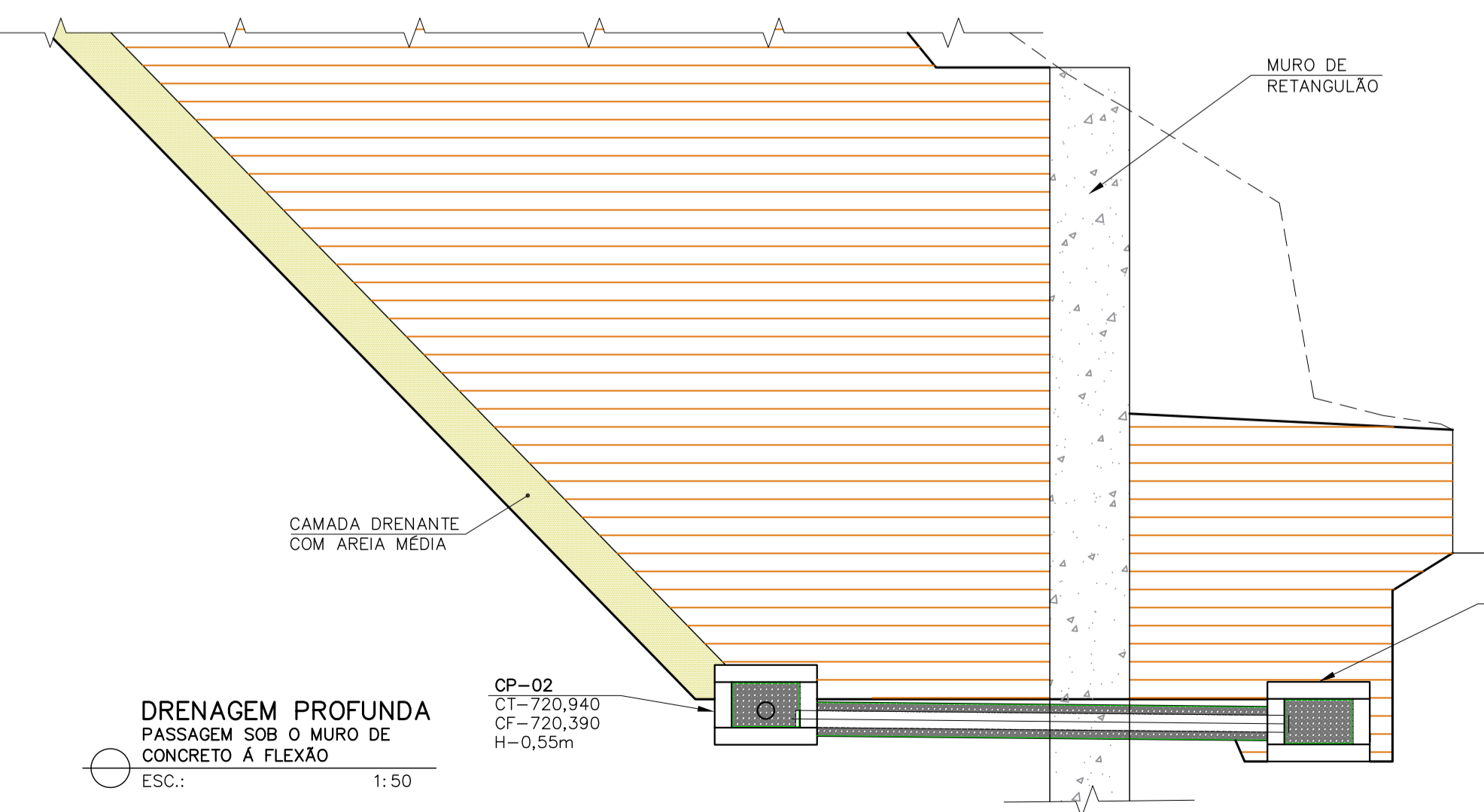
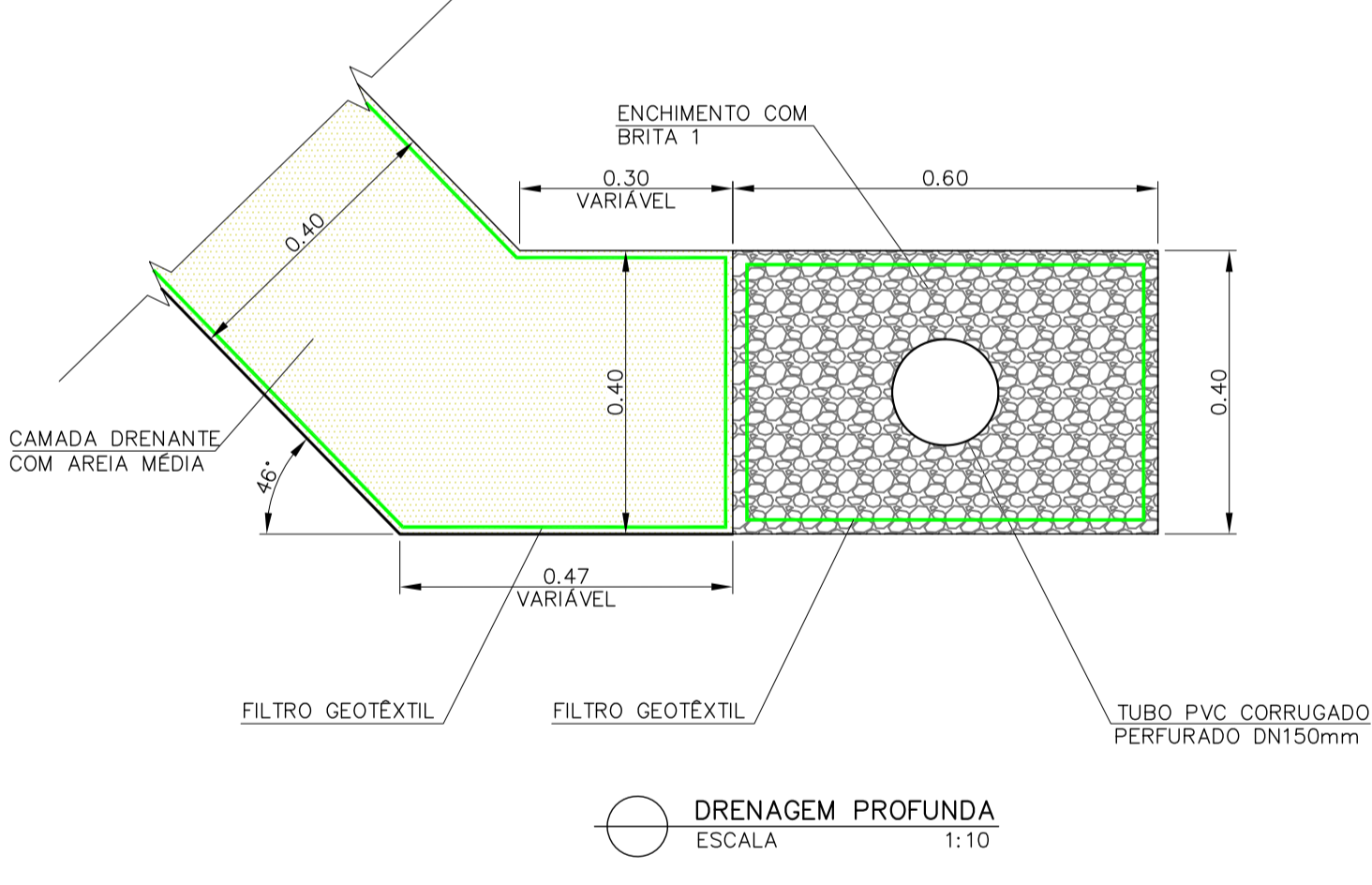
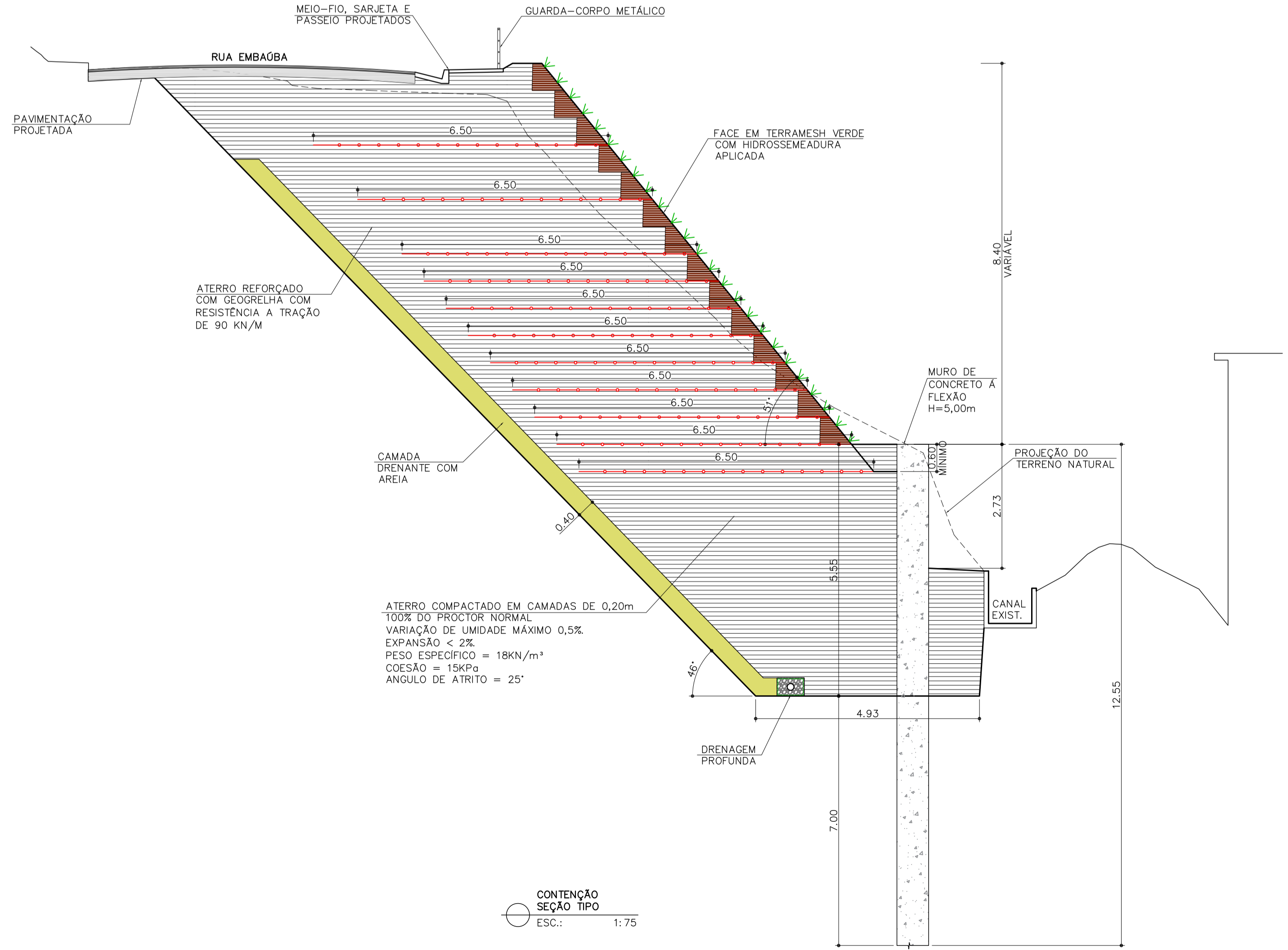
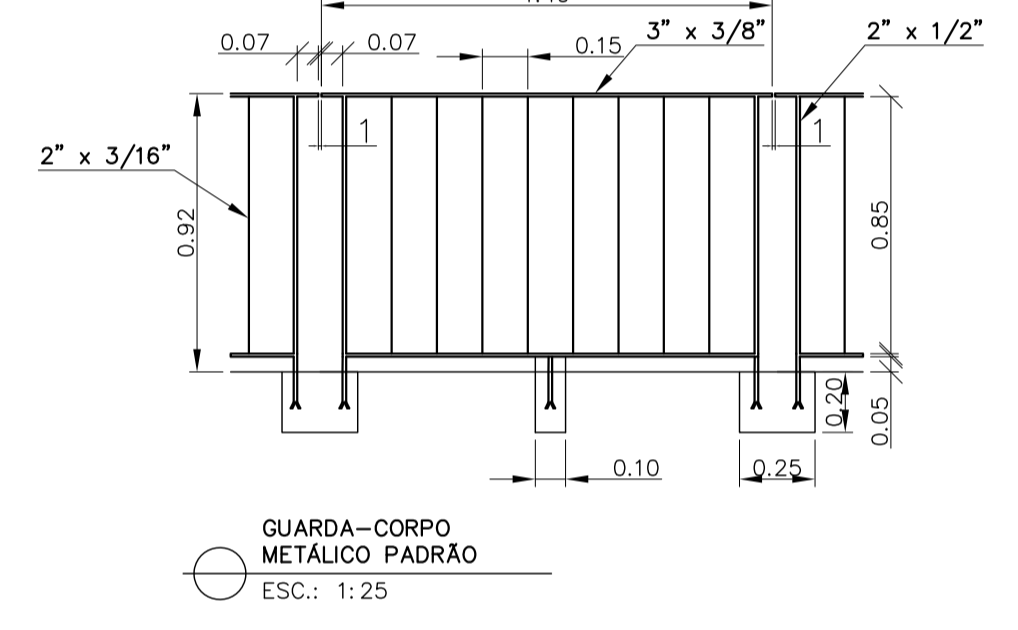
ESCALA INDICADA

REV: 0  
Nº: 05-DETALHES-01de03  
FOLHA 01 DE 03





- ESQUEMA DE EXECUÇÃO - PAVIMENTO**
- 1- REGULARIZAÇÃO DO SUB-LEITO
  - 2- EXECUÇÃO DA BASE EM BICA CORRIDA
  - 3- EXECUÇÃO DA IMPRIMAÇÃO
  - 4- EXECUÇÃO DA PINTURA DE LIGAÇÃO
  - 5- EXECUÇÃO DO REVESTIMENTO ASFALTICO- CBUQ



**LEGENDAS:**

**NOTAS:**

1- DIMENSÕES EM METROS E DIÂMETROS EM MILÍMETROS, SALVO INDICAÇÃO CONTRÁRIA.

**DESENHOS DE REFERÊNCIA:**

REV.	T.E.	DESCRIÇÃO	PROJ.	DES.	VER.	APR.	AUT.	DATA

**REVISÕES**

T.E.	TIPO DE EMISSÃO	(A) PRELIMINAR	(B) PARA COTAÇÃO	(C) PARA APROVAÇÃO	(D) PARA CONSTRUÇÃO	(E) PARA CANCELADO	(F) CONFORME COMPRADO

APROVAÇÃO	ASSINATURA	DATA
RT	ASSINATURA	
	NOME	
	PROJETISTA	
	DESENHISTA	
	SUPERVISOR	

**CONEP** CONSULTORIA

PREFEITURA MUNICIPAL DE SABARÁ

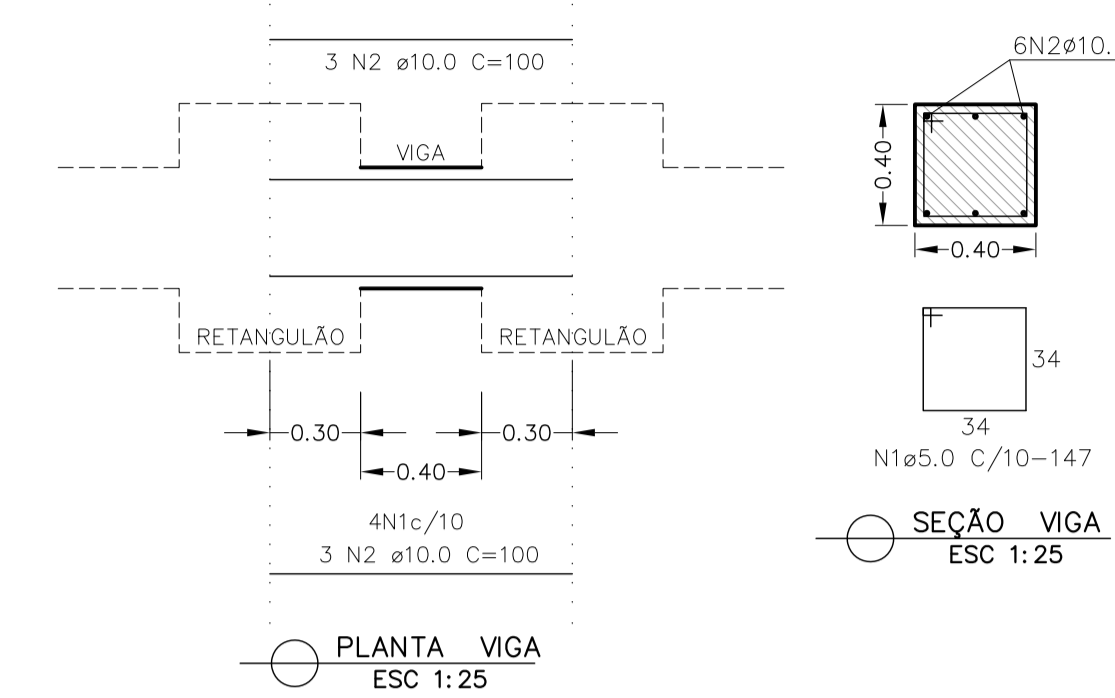
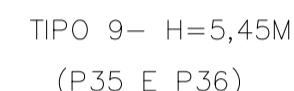
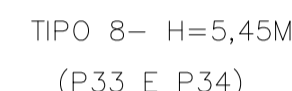
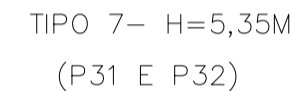
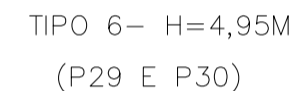
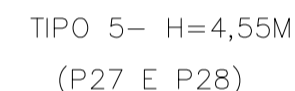
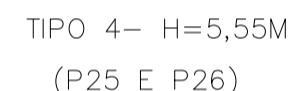
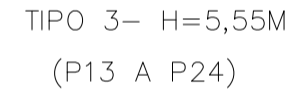
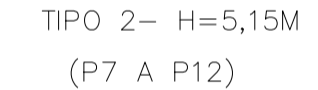
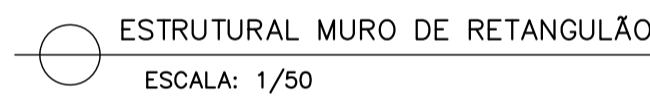
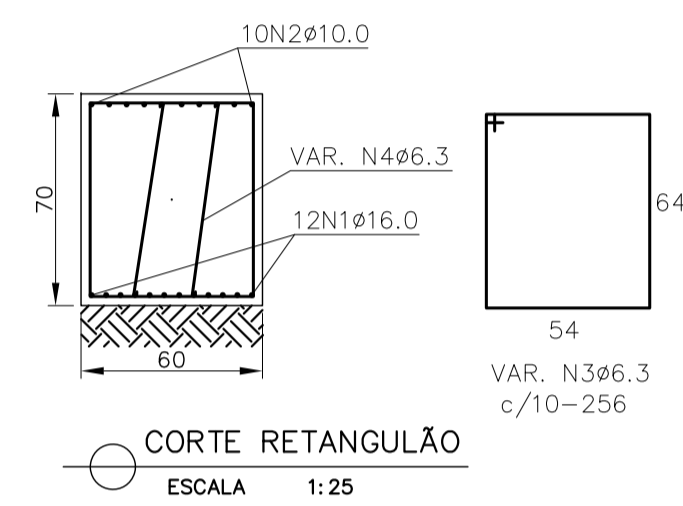
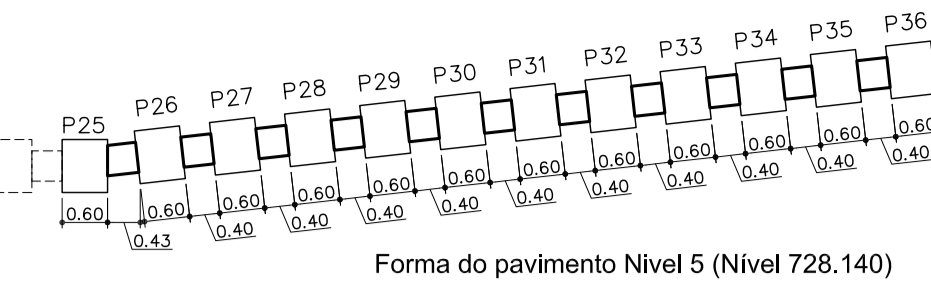
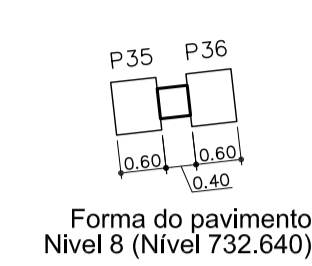
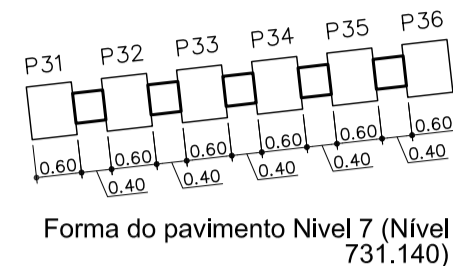
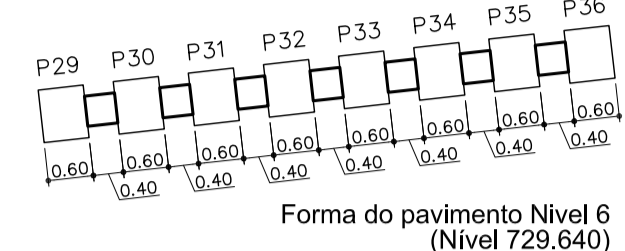
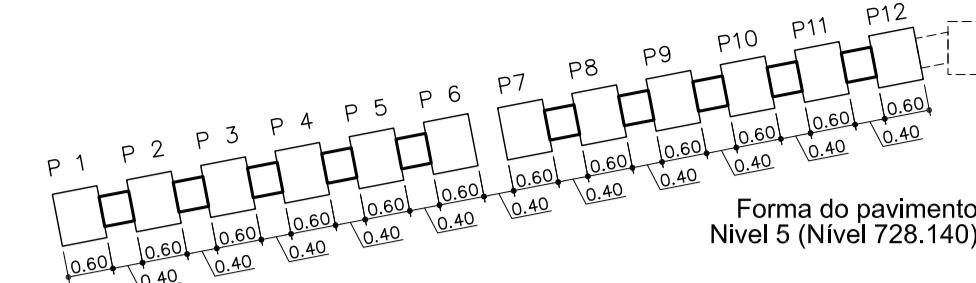
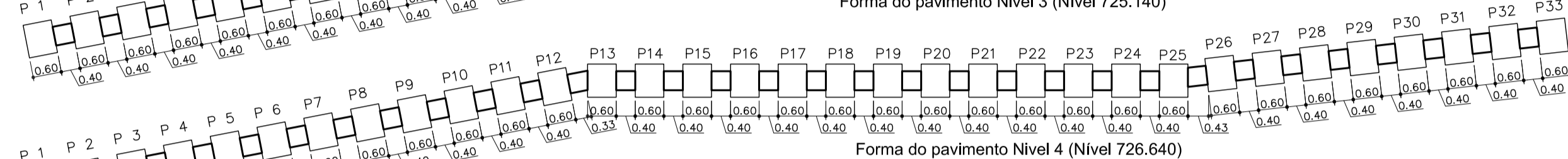
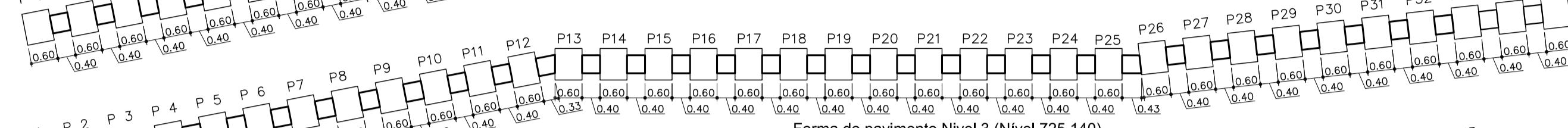
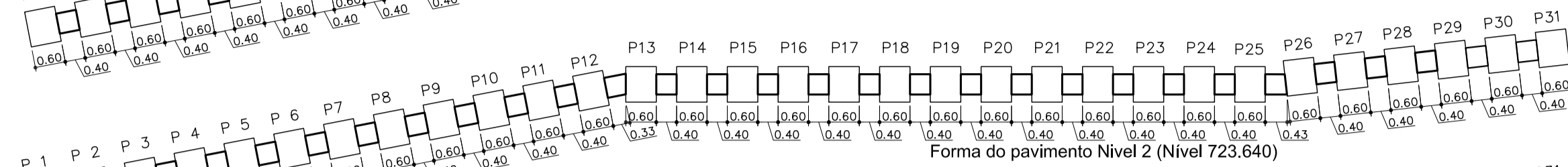
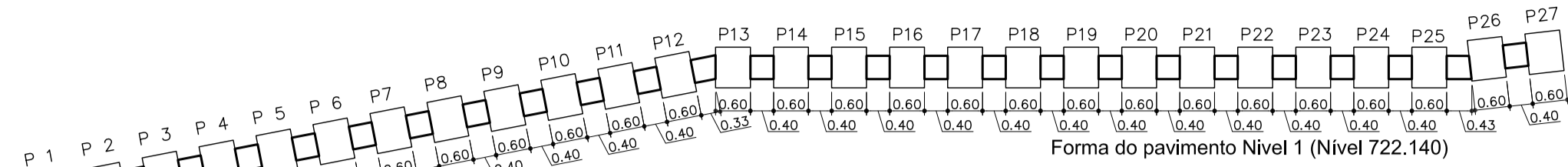
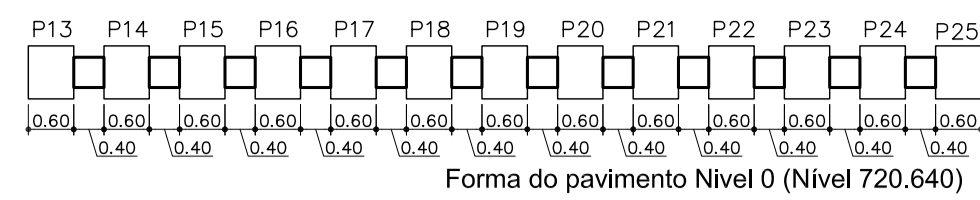
**PROJETO DE CONTENÇÃO**

PROJETO EXECUTIVO  
CONTENÇÃO RUA EMBAUBA  
BAIRRO CABRAL  
DETALHES DE CONTENÇÃO  
DETALHES

ESCALA INDICADA

REV: 0 N: 05-DETALHES-02de03 FOLHA 02 DE 03





RELAÇÃO DO AÇO V1 - TIPO (136x)

AÇO	N	DIAM (mm)	QUANT	C.UNIT (cm)	C.TOTAL (cm)
CA50	1	5.0	4	147	588
CASO	2	10.0	6	100	600

RESUMO DO AÇO

AÇO	DIAM (mm)	C.TOTAL (m)	PESO + 10% (kg)
CA50	10.0	600	0.945
CASO	5.0	588	4.072

PESO TOTAL (kg) 5033.81  
 CASO 128.55  
 Vol. de concreto(C=25)= 0.064m³ (136x=8.70m³)  
 Área de forma= 0.48m² (136x = 65.28m²)

RET. TIPO 01

AÇO	N	DIAM (mm)	QUANT	QUANT. RETAN.	C. UNIT. (m)	C TOTAL (m)	C+10% (m)	PESO (kg)
CA-50	1	16.0	12	6	13.38	963.36	1059.70	1672.20
	2	10.0	10	6	12.85	771	834.90	523.28
	3	6.3	128	6	2.56	1966.08	2162.69	529.86
	4	6.3	256	2	0.9	460.8	506.88	124.19

RET. TIPO 02

AÇO	N	DIAM (mm)	QUANT	QUANT. RETAN.	C. UNIT. (m)	C TOTAL (m)	C+10% (m)	PESO (kg)
CA-50	1	16.0	12	6	13.18	948.96	1043.86	1647.20
	2	10.0	10	6	12.65	759	834.90	515.13
	3	6.3	126	6	2.56	1935.36	2128.90	521.58
	4	6.3	252	2	0.9	453.6	498.96	122.25

RET. TIPO 03

AÇO	N	DIAM (mm)	QUANT	QUANT. RETAN.	C. UNIT. (m)	C TOTAL (m)	C+10% (m)	PESO (kg)
CA-50	1	16.0	12	12	13.08	1883.52	2071.87	3269.41
	2	10.0	10	12	12.55	1508	1656.60	1022.12
	3	6.3	125	12	2.56	3940	4224.00	1034.88
	4	6.3	250	2	0.9	450	495.00	121.28

RET. TIPO 04

AÇO	N	DIAM (mm)	QUANT	QUANT. RETAN.	C. UNIT. (m)	C TOTAL (m)	C+10% (m)	PESO (kg)
CA-50	1	16.0	12	2	13.78	330.72	363.79	574.06
	2	10.0	10	2	13.25	265	291.50	179.86
	3	6.3	132	2	2.56	675.84	743.42	182.14
	4	6.3	264	2	0.9	475.2	522.72	128.07

RET. TIPO 05

AÇO	N	DIAM (mm)	QUANT	QUANT. RETAN.	C. UNIT. (m)	C TOTAL (m)	C+10% (m)	PESO (kg)
CA-50	1	16.0	12	2	14.38	345.12	379.63	599.06
	2	10.0	10	2	13.85	277	304.70	188.00
	3	6.3	138	2	2.56	706.56	777.22	190.42
	4	6.3	276	2	0.9	496.8	546.48	133.89

RET. TIPO 06

AÇO	N	DIAM (mm)	QUANT	QUANT. RETAN.	C. UNIT. (m)	C TOTAL (m)	C+10% (m)	PESO (kg)
CA-50	1	16.0	12	2	15.58	373.92	411.31	649.05
	2	10.0	10	2	15.05	301	331.10	204.29
	3	6.3	150	2	2.56	768	844.80	206.98
	4	6.3	300	2	0.9	540	594.00	145.53

RET. TIPO 07

AÇO	N	DIAM (mm)	QUANT	QUANT. RETAN.	C. UNIT. (m)	C TOTAL (m)	C+10% (m)	PESO (kg)
CA-50	1	16.0	12	2	16.78	402.72	442.99	699.04
	2	10.0	10	2	16.25	325	357.50	220.58
	3	6.3	162	2	2.56	829.44	912.38	223.53
	4	6.3	324	2	0.9	583.2	641.52	157.17

RET. TIPO 08

AÇO	N	DIAM (mm)	QUANT	QUANT. RETAN.	C. UNIT. (m)	C TOTAL (m)	C+10% (m)	PESO (kg)
CA-50	1	16.0	12	2	17.68	424.32	466.75	736.53
	2	10.0	10	2	17.15	343	377.30	232.79
	3	6.3	174	2	2.56	890.88	979.97	240.09
	4	6.3	348	2	0.9	626.4	689.04	168.81

RET. TIPO 09

AÇO	N	DIAM (mm)	QUANT	QUANT. RETAN.	C. UNIT. (m)	C TOTAL (m)	C+10% (m)	PESO (kg)
CA-50	1	16.0	12	2	18.58	445.92	490.51	774.03
	2	10.0	10	2	18.05	361	397.10	245.01
	3	6.3	180	2	2.56	921.6	1013.76	248.37
	4	6.3	360	2	0.9	648	712.80	174.64

QUADRO RESUMO - RETANGULÕES

TOTAL AÇO (kg)	18605.32
TOTAL CONCRETO (m³)	206.14
TOTAL FORMA (m²)	498.16

LEGENDAS:

NOTAS:  
 1- DIMENSÕES EM METROS E DIÂMETROS EM MILÍMETROS, SALVO INDICAÇÃO CONTRÁRIA.

DESENHOS DE REFERÊNCIA:

REV.	T.E.	DESCRIÇÃO	PROJ.	DES.	VER.	APR.	AUT.	DATA

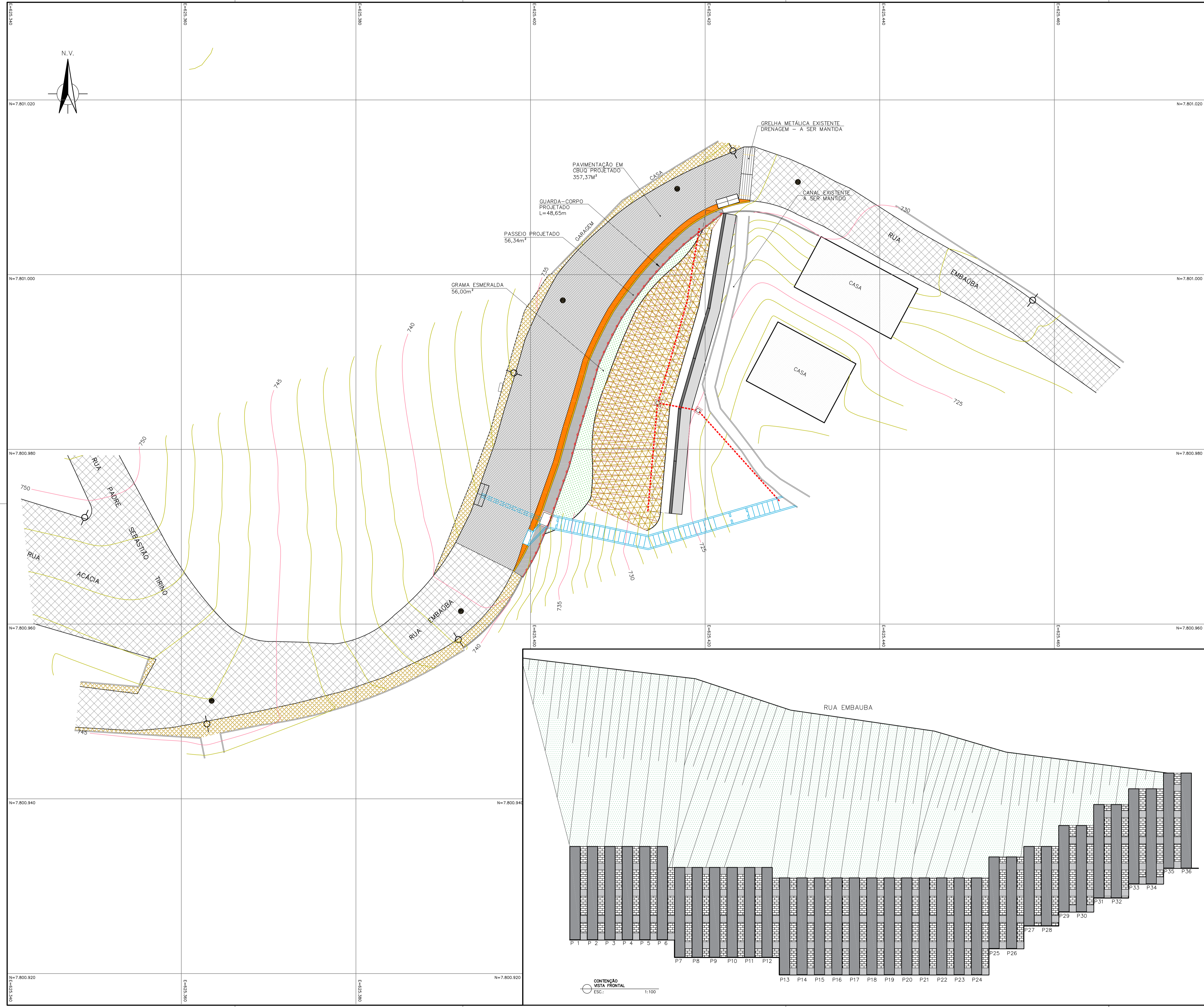
REVISÕES

T.E. TIPO DE EMISSÃO	ASSINATURA	DATA

CONEP CONSULTORIA  
 PREFEITURA MUNICIPAL DE SABARÁ

PROJETO DE CONTENÇÃO  
 PROJETO EXECUTIVO  
 CONTENÇÃO RUA EMBAÚBA  
 BAIRRO CABRAL  
 DETALHES DE CONTENÇÃO  
 DETALHES





QUADRO DE QUANTITATIVOS			
ITEM	ESPECIFICAÇÕES	UNID.	QUANT.
GUARDA-CORPO	METÁLICO PADRÃO	m	48,65
PROT. SUPERFICIAL	GRAMA ESMERALDA	m²	56,00
PASSEIO	PASSEIO EM CONCRETO E=7cm	m²	56,34
PAVIMENTAÇÃO	PAVIMENTAÇÃO EM CBUQ	m³	357,37

- LEGENDAS:**
- GUARDA-CORPO PROJETADO
  - MEIO-FIO EXISTENTE
  - MURETA EXISTENTE
  - DRENAGEM PROFUNDA
  - DESCIDA D'ÁGUA EM DEGRAUS (DCD)
  - SAIDA D'ÁGUA
  - TUBO PEAD DN400 MM
  - BOCA DE LOBO DUPLA
  - MEIO-FIO PROJETADO
  - SARJETA PROJETADA
  - CAIXA DE PASSAGEM PROJETADA
  - CURVAS DE NÍVEL
  - TALUDE PROJETADO
  - POSTE
  - FUIROS DE SONDAGEM
  - POÇO DE VISITA (ESGOTO) EXISTENTE
  - PAV. ASFALTICO PROJETADO
  - PASSEIO PROJETADO
  - REVEGETAÇÃO COM GRAMA ESMERALDA
  - FACE EM TERRAMESH VERDE
  - PAV. ASFALTICO EXISTENTE
  - PASSEIO EXISTENTE
  - CONSTRUÇÃO EXISTENTE
  - CANAL EXISTENTE
  - GRELHA METÁLICA EXISTENTE - DRENAGEM

**NOTAS:**  
 1- DIMENSÕES EM METROS E DIÂMETROS EM MILÍMETROS, SALVO INDICAÇÃO CONTRÁRIA.

**DESENHOS DE REFERÊNCIA:**

REV.	T.E.	DESCRIÇÃO	PROJ.	DES.	VER.	APR.	AUT.	DATA
<b>REVISÕES</b>								
T.E. TIPO DE EMISSÃO	(A) PRELIMINAR	(B) PARA APROVAÇÃO	(C) PARA CONHECIMENTO	(D) PARA COTAÇÃO	(E) PARA CONSTRUÇÃO	(F) CONFORME COMPRADO	(G) CONFORME CONSTRUÍDO	(H) CANCELADO
APROVAÇÃO	ASSINATURA	DATA						
RT	ASSINATURA	DATA						
	NOME	FABÍOLA BATISTA PIRES	CREA:	78.851/D	MAIO/2018			
	PROJETISTA	RICARDO	14/05/2018					
	DESENHISTA							
	SUPERVISOR							

**CONEPP CONSULTORIA** PREFEITURA MUNICIPAL DE SABARÁ

**PROJETO DE CONTENÇÃO**  
 PROJETO EXECUTIVO  
 CONTENÇÃO RUA EMBAÚBA  
 BAIRRO CABRAL  
 PROJETO DE URBANIZAÇÃO  
 PLANTA

ESCALA: 1:200  
 FOLHA: 01 de 01

REV: 0 Nº: 06-URBANIZAÇÃO-01de01

CONTENÇÃO VISTA FRONTAL  
 ESC.: 1:100





## PREFEITURA MUNICIPAL DE SABARÁ



EMPREENDIMENTO: CONTENÇÃO RUA EMBAÚBA - PROJETO EXECUTIVO

CROQUI - LOCAL OBRA/BOTA FORA - DMT 11,50 km

COORDENADAS GEOGRÁFICAS: LONGITUDE UTM 620820.22 m E / LATITUDE UTM 7804288.75 m S

**Mapa de Google**

**Rota:** Rua Ubá → Rua Embaúba, 174 - Alto do Cabral

**Distância:** 11,5 km

**Tempo estimado:** 21 min

**Detalhes da rota:**

- via BR-262
- Trajetória mais rápida
- 11,5 km
- Este trajeto tem uso restrito ou estradas privadas.

**OPÇÕES:**

- Envie rotas para seu smartphone
- DETALHES

**Localidades marcadas no mapa:** R. Carvalhos, Lds. Brito; R. Embaúba, 174 - Alto do Cabral; Rua Ubá; Nossa Sra. de Fátima; Itacolomi; Rosário; São José; Vila Santa Rita; Valparaíso; Vila Rica; Santana; Santo Antônio (Roca Grande); Água Férrea; Corrego da Ilha; Alto do Fidalgo; Mangueiras; Siderurgica; Nossa Sra. do O.; Esplanada; Padre Chiquinho; Instituto Educacional Raio de Sol; Akmos bem-estar; Shell Gas; Cateira.





## PREFEITURA MUNICIPAL DE SABARÁ



EMPREENDIMENTO: CONTENÇÃO RUA EMBAÚBA - PROJETO EXECUTIVO

CROQUI - LOCAL OBRA/EMPRÉSTIMO - DMT 36,40 km

COORDENADAS GEOGRÁFICAS: LONGITUDE UTM 617448.00 m E / LATITUDE UTM 7817341.00 m S

Menu icons: Home, Car, Bus, Pedestrian, Bicycle, Plane, Close

R. Embaúba, 174 - Alto do Cabral, Sabará

Estr. p/ Ribeirão da Mata, 177-681 - Frimisa

Adicionar destino

Sair agora

OPÇÕES

- Envie rotas para seu smartphone
- via BR-262** **52 min**  
Trajeto mais rápido, com trânsito normal 36,3 km
  - via BR-262 e Av. Beira-Rio** **55 min**  
36,4 km  
DETALHES
  - via BR-262 e Av. Cristiano Machado** **1 h 2 min**  
39,2 km







## PREFEITURA MUNICIPAL DE SABARÁ



EMPREENDIMENTO: CONTENÇÃO RUA EMBAÚBA - PROJETO EXECUTIVO

CROQUI - LOCAL OBRA/MAT. GRANULAR - DMT 24,20 km

COORDENADAS GEOGRÁFICAS: LONGITUDE UTM 621334.35 m E / LATITUDE UTM 7808248.51 m S

**Rota sugerida:**

- R. Embaúba, 174 - Alto do Cabral, Sabará
- R. Pedreira, 750 - A Definir Em Campo, Sabará

Adicionar destino

Sair agora OPÇÕES

Envie rotas para seu smartphone

via BR-262 e BR-381 **39 min**  
Trajeto mais rápido, com trânsito normal 24,2 km  
[DETALHES](#)

Mapa

Google

Imagens ©2018 DigitalGlobe, DigitalGlobe, CNES / Airbus, Google, Dados do mapa ©2018 Google Brasil Termos Enviar feedback 1 km





## PREFEITURA MUNICIPAL DE SABARÁ



EMPREENDIMENTO: CONTENÇÃO RUA EMBAÚBA - PROJETO EXECUTIVO

CROQUI - LOCAL OBRA/USINA ASFALTO - DMT 40,80 km

COORDENADAS GEOGRÁFICAS: LONGITUDE UTM 613860.00 m E / LATITUDE UTM 7822096.00 m S

Navigation menu with icons for car, bus, walking, bicycle, and airplane. Destination list:

- R. Embaúba, 174 - Alto do Cabral, Sabará
- R. Pedestre, 2-88 - Caieiras, Vespasiano
- Adicionar destino

Sair agora - OPÇÕES

- Envie rotas para seu smartphone
- via BR-262 e MG-010** **48 min**  
Trajeto mais rápido, com trânsito normal 40,8 km  
[DETALHES](#)
  - via BR-262** **1 h 5 min**  
46,1 km

