

## Intel Core i5-10500T @ 2.30GHz

## Average CPU Mark

<b>Description:</b> Intel UHD Graphics 630	<b>Class:</b> Desktop
<b>Socket:</b> FCLGA1200	<b>Clockspeed:</b> 2.3 GHz
<b>Turbo Speed:</b> 3.8 GHz	<b>Cores:</b> 6 <b>Threads:</b> 12
<b>TDP Down:</b> 25 W	<b>Typical TDP:</b> 35 W <sup>3</sup>



# 10770

Single Thread Rating: 2368  
Cross-Platform Rating: 21,496  
Samples: 37\*  
\*Margin for error: Low

**Other names:** Intel(R) Core(TM) i5-10500T CPU @ 2.30GHz

**CPU First Seen on Charts:** Q2 2020

**CPUmark/\$Price:** 56.09

**Overall Rank:** 476

**Last Price Change:** \$192.00 USD (2020-04-01)

[+ COMPARE](#)

<sup>3</sup> Actual CPU performance may differ from the average depending on the CPU power/performance trade off specified by the vendor.

# MONITOR POSITIVO 24BN650U



Qualidade Superior de Imagem com Economia de Energia



- Imagens excepcionais com a tecnologia LED IPS e resolução Full HD
- Pivot bi-direcional de 90°
- Tela com tratamento antirreflexivo
- Portas USB 3.0



Imagens meramente ilustrativas

## TELA IPS LED de 23,8" / Resolução Full HD / USB 3.0 / HDMI + DP + VGA

Tamanho de Tela	23,8", Widescreen, Formato 16:9
Tipo de Tela	LCD TFT IPS LED
Revestimento da Tela	Anti-Glare, Hard Coating 3H
Pixel Pitch	0,2745 mm
Brilho	250 cd/m <sup>2</sup>
Contraste	1.000:1 (Estático)   5.000.000:1 (Dinâmico)
Ângulo de Visão	178° / 178° (H/V)
Tempo de Resposta	5 ms
Resolução Máxima	1920x1080 @ 60Hz
Suporte de cores	16,7 milhões de cores
Frequência de Varredura	30 - 83 kHz (H) / 56 - 75 Hz (V)
Vídeo	Analógico, Digital, Plug and Play (DDC2B)
Alto Falantes	Não
Conector	D-Sub 15 pinos (VGA), Display Port, HDMI USB 3.0 (1x Upstream + 2x Downstream na lateral + 2x Downstream na traseira)
Recursos	Furação VESA (100 mm x 100 mm); Abertura para trava tipo Kensington; EDID/VESA - N° Série/Fabricante/Modelo
Tensão	AC 100-240 V (±10%) - 50/60 Hz (automática), fonte interna
Consumo de Energia	14,5 W (Ligado) / < 0,5W (Standby)
Controles Manuais Digitais OSD	Ajustes: Brilho/Contraste/Nitidez/Volume/Tempo de Resposta/Ajuste de Cor
Painel Frontal	Teclas: Menu/Direcional Esquerdo/Direcional Direito/Entrada/Liga-Desliga LED: Equipamento ligado/Standby
Ajustes	Apoio da base removível, Inclinação (-5° - +35°), Altura (13cm), Pivot bi-direcional de 90°, Swivel (355°)
Dimensões (L x A x P)	Produto: 539,4 x 505,6 x 240 mm (com base)   539,4 x 326,4 x 59,6 mm (sem base) Embalagem: 613 x 190 x 497 mm
Cor	Preto
Peso Líquido / Bruto	5,7 Kg / 7,8 Kg
Acessórios	Cabo de força 1,8m NBR 14136, Cabo D-Sub de 1,8m, Cabo HDMI de 1,8m, Cabo Display Port de 1,8m, Cabo de Alimentação tipo Y (opcional), Cabo USB 1,8m e Manual do Usuário
Certificações	TCO 8.0, TUV, CB, FCCCLASS B, CE, EPA 8.0, RoHS

# Estabilizador PowerEst

Para eletrodomésticos



- Potências de 300 e 500VA
- 4 tomadas de saída
- Monovolt 115V ou Bivolt 115/220V
- Filtro de linha integrado
- Proteção contra surtos de tensão
- Proteção contra sobrecarga
- Proteção contra sub e sobretensão
- Medição e análise em True-RMS

## Aplicações

diversas aplicações, consulte QR-Code



Códigos:

9000 - 300VA - Monovolt: 115V;  
9001 - 300VA - Bivolt: 115/220V;  
9014 - 500VA - Monovolt: 115V;  
9016 - 500VA - Bivolt: 115/220V.





- 10ª Geração de Processador Intel® Core™
- Certificações
- Tampas reforçadas com compostos de alta resistência



Imagens meramente ilustrativas





## 10ª Geração de Processadores Intel® / Memória DDR4 / Tela LED 14"

<b>Processador</b>	Décima Geração Comet Lake e Ice Lake de processadores Intel® Celeron®, Pentium®, Core™ i3, i5 e i7 TDP de até 15W
<b>Placa mãe / Chipset</b>	Positivo NL40CU1/NL40LU1 SoC (System on Chip), funcionalidades integradas junto ao processador Suporta Tecnologia de Virtualização Intel® para I/O (VT-d)
<b>BIOS/UEFI</b>	Idiomas: Português e Inglês Tecnologia UEFI 2.7 em chip de 128MB de Memória SPI Flash ROM Compatível com a diretriz de segurança NIST SP 800-147 Suporta senhas com níveis de acesso: Administrador e Usuário para acesso e/ou alteração, senha para proteção do SSD Suporta AHCI, PXE, NCQ, NVMe, SMBIOS 2.7, ACPI 6.0 e função "Plug & Play" Capacidade de habilitar/desabilitar as portas USBs Permite inicializar por dispositivo USB e Rede LAN Limpeza segura dos dados do SSD Informações UEFI: Fabricante, Modelo, N° de Série e N° de Patrimônio Possui UUID único Possui controle da sequência de inicialização Atualização do firmware por software (local ou remoto) Monitoramento de condições críticas com alerta (Fan Status, temperatura, SMART e memória detectando presença e alteração de capacidade) Controle automático de rotação do ventilador da CPU
<b>Sistema Operacional (opções)</b>	Windows® 10 Pro (64 bits) Windows® 10 Home SL (64 bits) Distribuições Linux Outras opções sob consulta
<b>Tela (opções)</b>	LCD 14" HD, 16:9 Widescreen, Anti-reflexiva, Resolução 1366 x 768 de Alta Definição (HD), com tecnologia LED LCD 14" FHD, 16:9 Widescreen, Anti-reflexiva, Resolução 1920x 1080 de Ultra Alta Definição (FHD), com tecnologia LED Abertura do LCD de 180°
<b>Memória RAM</b>	2x slots SO-DIMM, suporte ao modo Dual Channel até 32 GB¹ DDR4 SDRAM (2666 MHz, Non-ECC)
<b>Armazenamento (opções)</b>	SSD de até 1 TB, SATA III, M.2 2280 SSD de até 1 TB, NVMe, M.2 2280
<b>Leitor de Cartões</b>	microSD Card
<b>Gráficos</b>	Intel® UHD Graphics integrado ao processador com memória alocada dinamicamente até 16 GB² Compatível com Windows Display Driver Model (WDDM) 2.6
<b>Áudio</b>	Áudio de alta definição (HD Áudio) Realtek ALC293D (24 bits, full duplex) Microfone integrado 2x Alto-falantes integrados
<b>Webcam</b>	HD 720p
<b>Conectividade</b>	<b>LAN:</b> Realtek RTL8411B 10/100/1000 Mbps, padrão Gigabit Ethernet Conformidade com os padrões IEEE 802.3, 802.3u e 802.3ab   Suporta Wake-on-LAN (WoL) e PXE UEFI Compatibilidade com o padrão IEEE 802.1x Auto-negociação IEEE 802.3u, Half/Full-Duplex, configurável totalmente por software, compatível TCP/IP v.4/v.6  <b>WLAN (opções):</b> Wi-Fi IEEE 802.11 a/b/g/n/ac + Bluetooth™ 5.1 Wi-Fi IEEE 802.11 a/b/g/n/ac/ax + Bluetooth™ 5.1
<b>Slots</b>	1x PCIe x1 (M.2 2230) para WiFi 1x SATA / PCIe x4 (M.2 2280) para SSD
<b>Portas de Conexão</b>	1x USB 3.2 Gen 1 1x USB 3.2 Gen 2 1x USB 3.2 Gen 2 tipo C (Função de alimentação de dispositivos, carregamento da bateria e DisplayPort (DP) são opcionais) 1x RJ-45 1x HDMI 1.4 1x Audio Combo (microfone + fone de ouvido) 1x DC-in
<b>LEDs indicadores</b>	Ligado/Desligado/Suspensão, Caps Lock, Num Lock, Bateria/Carregamento, Webcam
<b>Fonte (opções)</b>	Positivo 40W/45W, DC-in, 100-240V / 50-60Hz automática Positivo 45W, Type C, 100-240V / 50-60Hz automática
<b>Teclado</b>	Teclado com retroiluminação (opcional) Teclado resistente a derramamento de líquidos (opcional) Padrão ABNT2, 85 teclas Teclas impressas do tipo permanente Teclas de Função (F1, ... F12) Teclas OSD (Fn + tecla de função): Ativa/Desativa touchpad, função Suspend, função Mudo, Liga/Desliga e alterna a intensidade da luz do teclado retroiluminado (opcional), Aumenta/Diminui volume, Alterna entre tela do notebook e tela externa, Aumenta/Diminui o brilho da tela, Ativa/Desativa modo avião (placa de rede sem fio e bluetooth)
<b>Mouse</b>	Tipo Touchpad, 2 botões, suporte a toques múltiplos e gestos (rolagem, ampliar/reduzir e outros)
<b>Bateria (opções)</b>	Bateria interna removível de 4 células de Lítio-Ion Polímero de 36 Wh ou 50 Wh
<b>Segurança</b>	Leitor de impressões digitais tipo Touch compatível com Windows Hello (opcional) Limpeza segura dos dados do SSD via BIOS Solução TPM 2.0 integrado   Chip de criptografia TPM 2.0 discreto (opcional) Abertura para trava tipo Kensington



## 10ª Geração de Processadores Intel® / Memória DDR4 / Tela LED 14”

<b>Chassi</b>	Estrutura reforçada com alumínio, dobradiças metálicas e base antiderrapante
<b>Softwares Positivo (opções)</b>	Software de gerenciamento para gestão de TI Software para atualizações de drivers e BIOS Software para gerenciamento e controle do TPM Software para criptografia de dados Software de backup
<b>Dimensões (L x P x A)</b>	324,9 x 219,5 x 18,95 mm
<b>Cor</b>	Preto
<b>Peso (opções)</b>	1,29 Kg (com bateria de 4 células - 36 Wh) 1,35 Kg (com bateria de 4 células - 50 Wh)
<b>Documentos e Acessórios (opções)</b>	Adaptador CA Adaptadores vídeos para porta VGA/DisplayPort/HDMI Cabo de alimentação NBR 14136/02 - 2P+T Adaptador padrão antigo para NBR 14136/02 Guia Rápido e/ou Manual do Usuário Discos/Mídias de Recuperação Filtro de privacidade Disco de Drivers Trava/Kit de Segurança Teclado Mouse/MiniMouse Ótico Maleta/Mochila para transporte Hub para expansão de portas USB
<b>Certificações/Compatibilidades<sup>3</sup></b>	Compatibilidade de hardware: Microsoft® Windows 10® (x64) e Linux Segurança, Compatibilidade Eletromagnética e Eficiência Energética: Portaria INMETRO 170/2012 Compatibilidade eletromagnética: IEC 61000, CISPR22 e CISPR24 Segurança do usuário: IEC 60950 Ruído Acústico: De acordo com NBR 10152 (ISO 7779 e ISO 9296) Equipamento ecológico: RoHS e EPEAT Bronze Certificado DMI: DMI2.0
<b>MIL-STD 810G</b>	Teste queda, Método 516.6 Procedimento I Teste vibração, Método 514.6 Procedimento I Teste de umidade, Método 507.5 Procedimento II Teste de alta temperatura, Método 501.5 Procedimento II Teste de baixa temperatura, Método 502.5 Procedimento II

<sup>1</sup> Um sistema operacional de 64 bits é necessário para o equipamento suportar 4 GB ou mais de memória RAM.

<sup>2</sup> O valor máximo pode variar de acordo com a memória RAM disponível no sistema e da versão do Sistema Operacional. Para Windows 10 o máximo alocado é até metade do total de memória RAM do sistema.

<sup>3</sup> As certificações podem variar de acordo com a configuração do equipamento.

Microsoft, Windows e o logotipo Windows são marcas registradas da Microsoft Corporation nos Estados Unidos e em outros países. Logotipo Intel®, Intel, Atom, Celeron, Pentium e Core são marcas comerciais ou marcas registradas da Intel Corporation nos Estados Unidos e em outros países. HDMI, a logo HDMI e High-Definition Multimedia Interface são marcas comerciais ou marcas registradas de HDMI Licensing LLC nos Estados Unidos e em outros países.

© 2021 Positivo Tecnologia - Apresentação oficial de produto dirigida ao mercado. Alterado em Maio de 2021. Sujeito a alterações sem prévio aviso. Rev. 36



## Processador Intel® Core™ i3-10110U

Cache de 4M, até 4,10 GHz

### Especificações

Especificações de exportação

#### Essenciais

Coleção de produtos	10ª geração de processadores Intel® Core™ i3
Codinome	Produtos com denominação anterior Comet Lake
Segmento vertical	Mobile
Número do processador	i3-10110U
Status	Launched
Data de introdução	Q3'19
Litografia	14 nm
Preço recomendado para o cliente	\$281.00

#### Especificações da CPU

Número de núcleos	2
Nº de threads	4
Frequência baseada em processador	2.10 GHz
Frequência turbo max	4.10 GHz
Cache	4 MB Intel® Smart Cache
Velocidade do barramento	4 GT/s
TDP	15 W
Frequência de TDP Configurável - alto	2.60 GHz
TDP Configurável - alto	25 W
Frequência de TDP Configurável - baixo	800 MHz
TDP Configurável - baixo	10 W

#### Informações complementares

Opções integradas disponíveis	Não
Descrição	Refer to datasheet for details on TDP spec and LPDDR support differences.
Ficha técnica	Ver agora

#### Especificações de memória

Tamanho máximo de memória (de acordo com o tipo de memória)	64 GB
Tipos de memória	DDR4-2666, LPDDR3-2133, LPDDR4-2933

Nº máximo de canais de memória	2
Largura de banda máxima da memória	45.8 GB/s
Compatibilidade com memória ECC ‡	Não

### Gráficos de processador

Gráficos do processador ‡	Gráficos UHD Intel® para processadores Intel® Core™ da 10ª Geração
Frequência da base gráfica	300 MHz
Máxima frequência dinâmica da placa gráfica	1.00 GHz
Quantidade máxima de memória gráfica de vídeo	32 GB
Saída gráfica	eDP/DP/HDMI/DVI
Unidades de Execução	23
Suporte para 4K	Yes, at 60Hz
Resolução máxima (HDMI 1.4)‡	4096 x 2304@24Hz
Resolução máxima (DP)‡	4096 x 2304@60Hz
Resolução máxima (eDP - tela plana integrada)‡	4096 x 2304@60Hz
Suporte para DirectX*	12
Suporte para OpenGL*	4.5
Intel® Quick Sync Video	Sim
Tecnologia de Alta Definição Intel® Clear Video	Sim
Intel® Clear Video Technology	Sim
Nº de monitores aceitos ‡	3
ID do dispositivo	0x9B41/0x9BCA/0x9BCC

### Opções de expansão

Revisão de PCI Express	3.0
Configurações PCI Express ‡	1x4, 2x2, 1x2+2x1 and 4x1
Nº máximo de linhas PCI Express	16

### Especificações de encapsulamento

Soquetes suportados	FCBGA1528
Configuração máxima da CPU	1
T <sub>JUNCTION</sub>	100°C
Tamanho do pacote	46mm x 24mm

### Tecnologias avançadas

Compatível com Intel® Optane™ Memory ‡	Sim
Tecnologia Intel® Speed Shift	Sim
Intel® Thermal Velocity Boost	Não
Tecnologia Intel® Turbo Boost ‡	2.0
Eligibilidade da plataforma Intel® vPro™ ‡	Não
Tecnologia Hyper-Threading Intel® ‡	Sim
Tecnologia de virtualização Intel® (VT-x) ‡	Sim



Tecnologia de virtualização Intel® para E/S dirigida (VT-d) ‡	Sim
Intel® VT-x com Tabelas de páginas estendidas (EPT) ‡	Sim
Intel® TSX-NI	Não
Intel® 64 ‡	Sim
Conjunto de instruções	64-bit
Extensões do conjunto de instruções	Intel® SSE4.1, Intel® SSE4.2, Intel® AVX2
Tecnologia Intel® My WiFi	Sim
Estados ociosos	Sim
Tecnologia Enhanced Intel SpeedStep®	Sim
Tecnologias de monitoramento térmico	Sim
Acesso de Memória Flexível Intel®	Sim
Tecnologia de proteção da identidade Intel® Identity ‡	Sim
Programa Intel® da Plataforma de Imagem Estável (SIPP)	Não

### Segurança e confiabilidade

Novas instruções Intel® AES	Sim
Chave Segura	Sim
Intel® Software Guard Extensions (Intel®SGX)	Yes with Intel® ME
Intel® Memory Protection Extensions (Intel® MPX)	Sim
Intel® OS Guard	Sim
Intel® Trusted Execution Technology ‡	Não
Bit de desativação de execução ‡	Sim
Intel® Boot Guard	Sim

Pedidos e conformidade

Imagens do produto

Drivers e software

Documentação técnica

Todas as informações fornecidas estão sujeitas a alterações a qualquer momento, sem aviso prévio. A Intel pode alterar o ciclo de vida da fabricação, as especificações e as descrições dos produtos a qualquer momento, sem aviso prévio. As informações aqui contidas são fornecidas "no estado em que se encontram" e a Intel não atribui qualquer declaração ou garantias relacionadas à precisão das informações, nem sobre os recursos dos produtos, disponibilidade, funcionalidade ou compatibilidade dos produtos listados. Para obter mais informações sobre os produtos ou sistemas, entre em contato com o fornecedor do sistema.

As classificações da Intel são apenas para fins informativos e consistem em Export Control Classification Numbers (ECCN — Número de Classificação de Controle de Exportações) e Harmonized Tariff Schedule (HTS — Programa de Tarifas Harmonizadas). Quaisquer usos das classificações da Intel são sem os recursos da Intel e não devem ser interpretados como uma representação ou garantia relacionada ao ECCN ou HTS apropriado. Como exportadora e/ou importadora, sua empresa é responsável por determinar a classificação correta de sua transação.

Consulte a Ficha técnica para obter definições formais de propriedades e recursos de produtos.

‡ Este recurso pode não estar disponível em todos os sistemas de computação. Verifique com o fornecedor do sistema para determinar se seu sistema oferece este recurso ou consulte as especificações de seu sistema (motherboard, processador, chipset, alimentação, HDD, controle gráfico, memória, BIOS, drivers, monitor de máquina virtual [VMM], software de plataforma e/ou sistema operacional) para saber sobre a compatibilidade do recurso. A funcionalidade, o desempenho e outros benefícios deste recurso podem variar, dependendo das configurações do sistema.

Frequência máxima de turbo refere-se à frequência máxima do processador de núcleo único que pode ser atingida com a Tecnologia Intel® Turbo Boost. Mais informações estão disponíveis no site <https://www.intel.com/content/www/br/pt/architecture-and-technology/turbo-boost/turbo-boost-technology.html>

O TDP máximo e do sistema se baseiam nos piores casos. O TDP real pode ser inferior, se nem todas as E/Ss para chipsets forem utilizadas.

Consulte <https://www.intel.com/content/www/br/pt/architecture-and-technology/identity-protection/identity-protection-technology-general.html>

para sistemas compatíveis com a Tecnologia de proteção da identidade Intel®.

SKUs "anunciados" ainda não estão disponíveis. Favor consultar a data de lançamento para a disponibilidade no mercado.

Consulte <https://www.intel.com.br/content/www/br/pt/architecture-and-technology/hyper-threading/hyper-threading-technology.html?wapkw=hyper+threading>

para obter mais informações, incluindo detalhes sobre quais processadores são compatíveis com a Tecnologia Hyper-Threading Intel®.

Os processadores compatíveis com a computação de 64 bits na arquitetura Intel® requerem BIOS habilitados para arquitetura Intel 64.

Alguns produtos suportam as novas instruções AES com uma atualização da Configuração do processador, em particular, i7-2630QM/i7-2635QM, i7-2670QM/i7-2675QM, i5-2430M/i5-2435M, i5-2410M/i5-2415M. Favor entrar em contato com o OEM para o BIOS que inclui a mais recente atualização da Configuração do processador.

Os números dos processadores Intel não são indicação de desempenho. Os números dos processadores diferenciam recursos dentro de cada família de processador, e não entre famílias diferentes de processadores. Consulte <https://www.intel.com.br/content/www/br/pt/processors/processor-numbers.html>

para obter mais detalhes.

## Informações sobre a empresa

Nosso compromisso

Diversidade e inclusão

Relações com investidores

Fale conosco

Sala de imprensa

Mapa do site

Empregos



© Intel Corporation

[Termos de uso](#)

[\\*Marcas comerciais](#)


[Privacidade](#)

[Cookies](#)

[Transparência da cadeia de fornecimento](#)

As tecnologias Intel podem exigir ativação de hardware, software específico ou de serviços. // Nenhum produto ou componente pode ser totalmente seguro. // Os seus custos e resultados podem variar. // O desempenho varia de acordo com o uso, a configuração e outros fatores. // Veja nossos avisos legais completos e isenção de responsabilidades. // A Intel está comprometida em respeitar os direitos humanos e evitar cumplicidade com abusos de direitos humanos. Consulte Princípios Globais de Direitos Humanos da Intel. Os produtos e software da Intel são destinados a serem utilizados apenas em aplicações que não causem ou contribuam com a violação de um direito humano reconhecido internacionalmente.



Intel Core i3-10110U @ 2.10GHz		Average CPU Mark
<b>Description:</b> Intel UHD Graphics	<b>Class:</b> Laptop	 <b>4045</b> Single Thread Rating: 2307 Cross-Platform Rating: 7538 Samples: 190* *Margin for error: Low <a href="#">+ COMPARE</a> PerformanceTest V9 CPU Mark: 5,562 Thread: 2,298
<b>Socket:</b> FCBGA1528	<b>Clockspeed:</b> 2.1 GHz	
<b>Turbo Speed:</b> 4.1 GHz	<b>Cores:</b> 2 <b>Threads:</b> 4	
<b>TDP Down:</b> 10 W	<b>TDP Up:</b> 25 W	
<b>Typical TDP:</b> 15 W <sup>3</sup>		
<b>Other names:</b> Intel(R) Core(TM) i3-10110U CPU @ 2.10GHz		
<b>CPU First Seen on Charts:</b> Q4 2019		
<b>CPUmark/\$Price:</b> 9.32		
<b>Overall Rank:</b> 1155		
<b>Last Price Change:</b> <a href="#">\$434.17 USD</a> (2021-05-25)		

<sup>3</sup> Actual CPU performance may differ from the average depending on the CPU power/performance trade off specified by the vendor.



11134233

MALETA 14" LLM9350 C/ALÇA OMBRO  
LUCKYBOY

# POSITIVO MASTER C6300 MiniPro



Flexibilidade, Performance e Segurança para a sua Empresa

- 10ª e 11ª Geração de Processador Intel®
- Memória DDR4
- Portas USB 3.2 Gen 2 type C\*\*
- Gerenciamento remoto DASH\*\*
- Gabinete Tiny PC e Toolless
- Certificações



Imagens meramente ilustrativas



## POSITIVO EMPRESAS

A Positivo Empresas atende o mercado Corporativo com soluções de hardware, software e serviços que adaptam-se ao perfil da sua empresa.

## POSITIVO MASTER

A nova linha de mini-desktops Positivo Master C6300 MiniPro suporta a 10ª e 11ª Geração de processadores Intel® que possui as tecnologias mais modernas e alta performance para melhorar a produtividade das empresas.

Com robustez e usabilidade aperfeiçoadas, a linha conta com gabinete Tiny PC além de periféricos criados especialmente para suportar as exigências de uso em ambientes corporativos. Seu tamanho reduzido foi criado para otimizar o espaço de trabalho sem perder desempenho.

Tenha em sua empresa as tecnologias mais modernas e recentes com economia de energia, eficiência e a qualidade comprovadas pelas principais certificações exigidas pelo mercado.



## DESTAQUES

- **Intel® Optane™\*\*:** Impulsione sua unidade de armazenamento de HD secundária com o novo recurso de Aceleração de unidade de dados da memória Intel® Optane™;
- **Gabinete Tiny PC e toolless:** oferece a flexibilidade de utilizar-se o gabinete na posição horizontal ou vertical sobre a mesa ou montado junto ao monitor do computador, otimizando ao máximo o espaço da área de trabalho. Possui funcionalidade toolless que não necessita de ferramentas para abertura e remoção dos componentes internos (disco rígido, SSD, SSD M.2, Wi-Fi, ventilador e memória);
- **DASH 1.2\*\*:** tecnologia que permite o gerenciamento remoto do equipamento com segurança;
- **Conexão Wireless + Bluetooth™ 5.1\*\*:** oferece flexibilidade com conexões sem fio Wi-Fi e/ou Bluetooth;
- **Portas USB 3.2 Gen 2 type C\*\*:** transferência de dados de até 10Gb/s;
- **Teclado e mouse robustos:** teclado e mouse desenvolvidos para suportar altas cargas de trabalho. Teclado com resistência a derramamento de líquidos\*\*;
- **Chip TPM\*\*:** Criptografia de dados através de hardware, garantindo maior privacidade e segurança para a empresa;
- **Sensor de intrusão:** proteção contra violação do hardware;
- **Cooler c/ controle de rotação inteligente:** Maior conforto com redução de ruído, melhor índice MTBF (Mean Time Between Failures);
- **Anilha para cadeado e abertura para trava kensington:** mais segurança para o computador, impedindo acesso não autorizado ao hardware.
- **Fontes dimensionadas para o funcionamento adequado do equipamento, considerando todas as expansões;**

## ACOMPANHA TAMBÉM

- Sistema de recuperação (Opções: Eletrônico ou Mídias)

\*\* Disponível em alguns modelos de componentes / equipamentos

# POSITIVO MASTER C6300 MiniPro



Ultracompacto / 10ª e 11ª Geração de Processadores Intel® / Memória DDR4

Processador	10ª e 11ª Geração Intel® Família Core™, Pentium® ou Celeron® Soquete LGA 1200 TDP de 35W
Sistema Operacional (opções)	Windows® 10 Pro (64 bits)   Windows® 10 Pro (64 bits) National Academic   Windows® 10 Home (64 bits) Distribuições Linux Outras opções sob consulta
Placa-mãe	POS-RIH470EM desenvolvida e produzida pela Positivo
BIOS/UEFI	<ul style="list-style-type: none"><li>• BIOS desenvolvida pela Positivo   UEFI versão 2.7</li><li>• Memória flash ROM de 128Mb (16MB) de acordo com SMBIOS 3.1</li><li>• Idiomas: Português ou Inglês</li><li>• Possui a função "Plug &amp; Play"</li><li>• Conformidade com as diretrizes NIST SP800-147/193 para proteção contra ataques maliciosos utilizando criptografia</li><li>• Permite customização do logo de inicialização (BMP ou JPG)</li><li>• Controle de permissão com senha de administrador e usuário para acesso e/ou alteração, senha para proteção de disco rígido e senha para inicialização do equipamento</li><li>• Capacidade de habilitar/desabilitar as portas USBs individualmente, HDD/SSD, serial, slots de expansão e áudio</li><li>• Capacidade de boot através de: Adaptador de Rede (PXE) e Unidades de Armazenamento, Unidade Ótica, e interfaces USB contendo imagens geradas a partir de arquivos iso ou img</li><li>• Suporte a ACPI 6.1 com funções de economia de energia</li><li>• Identificação do fabricante de forma não editável, informações de placa mãe, processador, memória, modelo do mini-desktop, data/hora (ajustáveis)</li><li>• Registro de número de série (editável/não-editável opcional) e patrimônio editável (até 20 caracteres)</li><li>• Função Desktop Management Interface (DMI 3.1) e Common Information Model (CIM)</li><li>• Suporta atualização e inventário de hardware remoto por meio de software de gerenciamento ou local (ambiente Windows x86/x64)</li><li>• Suporte as tecnologias PXE 2.1, S.M.A.R.T., AHCI e NVMe</li><li>• Monitoramento de temperatura do Sistema</li></ul>
Chipset	Intel® H470 Express Suporta Memória Intel® Optane™ Suporta Tecnologia de Virtualização Intel® para I/O (VT-d) Suporta Tecnologia Intel® Rapid Start Suporta Intel® Boot Guard que ajuda a proteger o BOOT contra vírus e ataques de softwares maliciosos
Memória RAM (opções)	1x slot SODIMM, até 32 GB1 DDR4 SDRAM (até 2933 MHz, Unbuffered, Non-ECC) 2x slots SODIMM, suporte ao modo Dual Channel, até 64 GB1 DDR4 SDRAM (até 2933 MHz, Unbuffered, Non-ECC)
Unidade de armazenamento (opções)	Disco Rígido de até 2 TB, SATA III, AHCI, NCQ, S.M.A.R.T., 5400/7200 rpm, 2,5" Disco Híbrido de até 1 TB, SATA III, AHCI, NCQ, S.M.A.R.T., 5400 rpm, 2,5" SSD de até 512 GB, SATA III, AHCI, S.M.A.R.T., 2,5" SSD de até 512 GB, SATA III, AHCI, S.M.A.R.T., M.2 2280 SSD de até 512 GB, PCIe, NVMe, S.M.A.R.T., M.2 2280 Memória Intel Optane de 16GB ou 32GB, NVMe, M.2 2280
Unidade Ótica Externa (opcional)	DVD±RW Slim (Gravador de CD 24x, Gravador de DVD 8x) Alimentação pela porta USB Conectores do módulo externo: 2x USB 2.0, USB tipo B para alimentação
Gráfico	Intel® UHD Graphics integrado ao processador com memória alocada dinamicamente de até 32 GB² Suporte a Microsoft® DirectX® 12 e OpenGL 4.5
Áudio	Realtek® ALC233, Áudio de alta definição (High Definition Audio) 16/24bits Alto-falante interno com potência de 2W para reprodução de sons multimídia (opcional)
Rede (opções)	Realtek RTL8111FP 10/100/1000 Mbps, padrão Gigabit Ethernet, compatível com os padrões DASH 1.2 e WS-MAN Intel® i219V 10/100/1000 Mbps, padrão Gigabit Ethernet <ul style="list-style-type: none"><li>• Conformidade com os padrões IEEE 802.3, 802.3u e 802.3ab com LED de atividade/velocidade de link</li><li>• Suporta Wake-on-LAN (WoL), SNMP, PXE, CSMA/CD e WMI</li><li>• Conformidade com os padrões IEEE 802.1q, 802.1p, 802.2, 802.1x, 802.3x</li><li>• Eficiência de Energia IEEE 802.3az</li><li>• Auto - negociação IEEE 802.3u, Full-Duplex, configurável totalmente por software, compatível TCP/IP v.4/v.6</li></ul>
Wireless (opções)	Intel® Wireless-AC 9462 802.11 ac + Bluetooth™ 5.1, 1x1, M.2 2230 Intel® Wireless-AC 9560 802.11 ac + Bluetooth™ 5.1, 2x2, M.2 2230 Intel® Wi-Fi 6 AX201 (Gig+) 802.11 ax + Bluetooth™ 5.1, 2x2, M.2 2230
Expansão	1x PCIe x1 (M.2 2230) para WiFi   1x PCIe x4/SATA (M.2 2280) para SSD com suporte a AHCI e NVMe 1x SATA III para Unidades de Armazenamento de 2,5"
Portas de Conexão	<b>Traseira:</b> 1x DC in 2x USB 3.2 Gen 1 + 2x USB 2.0 com função Smart Power On (1x USB 2.0 permite alimentação da Unidade Ótica) 1x HDMI 1.4b 1x Display Port 1.4   1x Display Port 1.4 (opcional) 2x conectores SMA para antena <sup>3</sup> (opcional) 1x VGA ou 1x Serial DB9 (opcional) 1x RJ-45 1x Áudio (Line out)  <b>Frontal:</b> 2x USB 3.2 Gen 1 com função Smart Power On 2x USB 3.2 Gen 2 Type C (com função Always On para carregamento de dispositivos) - (opcional) 1x Line in 1x Fone de Ouvido / Headset (Combo)

# POSITIVO MASTER C6300 MiniPro



Ultracompacto / 10ª e 11ª geração de Processadores Intel® / Memória DDR4

Gabinete	Positivo POS-UFG02 <ul style="list-style-type: none"><li>• Formato Tiny PC</li><li>• Baía interna: 1x 2,5"</li><li>• Gabinete toolless não necessita de ferramentas para abertura e remoção dos componentes internos (disco rígido, SSD, SSD M.2, Wi-Fi, ventilador e memória). Não utiliza parafusos recartilhados.</li><li>• Botão frontal: Liga/Desliga</li><li>• LEDs indicadores frontais: Atividade disco rígido + Equipamento Ligado/Standby (possui função de diagnóstico de hardware)</li><li>• Pintura tipo epóxi</li><li>• Possui identificação gráfica ou escrita para as interfaces do dispositivo (USB, rede, áudio, etc)</li><li>• Sistema de ventilação com fluxo de ar exclusivo frontal-traseira adequado/dimensionado aos componentes internos, sem acúmulo excessivo de poeira, permitindo o uso ininterrupto do equipamento em ambiente não refrigerado</li><li>• Pés antiderrapantes, fabricado em chapa metálica (frontal plástico), acabamento interno/externo sem cantos vivos e arestas/bordas cortantes</li></ul>	
Kit VESA POSITIVO 75/100mm (opcional)	Kit para fixação do gabinete junto ao monitor (não impede os ajustes de altura, pivot e inclinação) ou mobiliário Parafusos/buchas/acessórios inclusos	
Fonte de alimentação (opções)	PI-ADAP065-L(01), 65W, 87% de eficiência, 100-240V (+/-10%) / 50-60Hz automática PI-ADAP090-L(01), 90W, 88% de eficiência, 100-240V (+/-10%) / 50-60Hz automática PI-ADAP090-A(02), 90W, 88% de eficiência, PFC Ativo, 100-240V (+/-10%) / 50-60Hz automática	
Teclado (opções)	Padrão ABNT2, USB, resistência a derramamento de líquidos Padrão ABNT2, USB, financeiro	
Mouse (opções)	Ótico, 3 botões sendo um com scroll, USB, resolução de 1000 DPI Laser, 3 botões sendo um com scroll, USB, resolução de 1200 DPI	
Segurança	Solução TPM 2.0 integrado   Chip de criptografia TPM 2.0 discreto (Opcional) Abertura para trava tipo Kensington Limpeza segura dos dados do HDD, SSHD e SSD via BIOS em conformidade com as diretrizes do NIST SP800-88r1 Anilha para cadeado Sensor de intrusão Suporte a Computrace <sup>4</sup>	
Gerenciamento remoto (opcional)	Tecnologia de gerenciamento remoto DASH 1.2 Acesso remoto ao POST e BIOS para leitura/gravação, controle remoto do teclado e mouse (KVM) através de interface gráfica, independente do tipo/estado do sistema operacional Gerenciável remotamente mesmo com o equipamento desligado. Permite ligar e desligar o equipamento remotamente, com controle de acesso em horários programados Suporte a inventário de hardware mesmo com o equipamento desligado e gravação em memória não volátil Inicialização remota a partir de imagem (iso ou img), CD/DVD-ROM Suporte ao padrão ASF 2.0	
Diagnóstico (opções)	<ul style="list-style-type: none"><li>• Ferramenta de diagnóstico pré-boot de hardware abrangendo testes dos seguintes componentes: CPU, Memória, Unidades de armazenamento, Teclado, Mouse, Vídeo, Interface de rede e componentes da Placa Mãe</li><li>• Sistema de diagnóstico de hardware através de LED e beeps</li><li>• Solução para recuperação de BIOS corrompido usando um arquivo de recuperação através da unidade principal ou de unidade externa USB. Possui função de verificação de inicialização que permite recuperação automática através da unidade principal</li></ul>	
Softwares Positivo (opções)	Software de gerenciamento para gestão de TI Software para atualizações de drivers e BIOS Software para gerenciamento e controle do TPM	Software para criptografia de dados Software de backup
Dimensões (A x L x P)	Gabinete: 34 x 178 x 178 mm   Gabinete + Unidade Ótica: 69 x 178 x 189 mm Formato da placa mãe Thin Mini-ITX, componentes de alta qualidade (capacitores sólidos)	
Peso <sup>5</sup>	1,2 kg (Gabinete)   2,3 kg (Gabinete + Unidade Ótica)	
Cor	Preto (pintura epóxi)	
Documentos e Acessórios (opções)	Cabo de alimentação NBR 14136/02 - 2P+T Cabo de Alimentação tipo Y Adaptador de tomada padrão antigo para NBR 14136/02 Guia Rápido e/ou Manual do Usuário Mídia de Drivers Mídias de Recuperação Mouse pad e/ou apoio de pulso para teclado Trava/Kit de Segurança para uso em anilha ou abertura tipo kensington para gabinete e monitor Cadeado em anilha Antena(s) Bluetooth / Wi-fi de 2dBi ou 5dBi	Suporte VESA Suporte All in One para Tiny PC + Monitor Base de apoio para uso do gabinete na vertical Cabo USB para alimentação do ODD Cabos de vídeo (HDMI, DisplayPort ou VGA) Caixas de som Adaptadores de vídeo: DP-VGA, DP-DVI, HDMI-DVI ou DP-HDMI Cabo de rede Adaptador USB Type C para USB Type A
Certificações/Compatibilidades <sup>6</sup>	Compatibilidade de hardware: Microsoft® Windows 10® (x64) e Linux Segurança, Compatibilidade Eletromagnética e Eficiência Energética: Portaria INMETRO 170/2012 Eficiência Energética: Compatível com Energy Star® Compatibilidade eletromagnética: IEC 61000, CISPR22 e CISPR24 Segurança do usuário: IEC 60950 Ruído acústico: De acordo com NBR 10152 (ISO 7779 e ISO 9296) Equipamento ecológico: EPEAT e RoHS Certificado DMI: DMI 2.0	

1. Um sistema operacional de 64 bits é necessário para o equipamento suportar 4 GB ou mais de memória RAM.

2. O modelo do controlador gráfico depende do processador instalado, o valor máximo pode variar de acordo com a memória RAM disponível no sistema e da versão do Sistema Operacional sendo para Windows 10 o máximo alocado é até metade do total de memória RAM do sistema.

3. As antenas e conectores só acompanham os equipamentos com wireless.

4. Equipamento preparado para receber a solução Computrace. Para aquisição consulte os termos e condições em <http://logick.absofute.com/ctb->

5. O peso do equipamento pode variar conforme a configuração final do equipamento.

6. As certificações podem variar de acordo com a configuração do equipamento.

Microsoft, Windows e o logotipo Windows são marcas registradas da Microsoft Corporation nos Estados Unidos e em outros países. Logotipo Intel®, Celeron®, Pentium® e Core são marcas comerciais ou marcas registradas da Intel Corporation nos Estados Unidos e em outros países. Os termos HDMI e HDMI High-Definition Multimedia Interface, e o logotipo HDMI são marcas ou marcas registradas da HDMI Licensing Administrator, Inc. nos Estados Unidos e em outros países.

© 2021 Positivo Tecnologia - Apresentação oficial de produto dirigida ao mercado. Alterado em 18 de Junho de 2021. Sujeito a alterações sem prévio aviso. REV.10





## Processador Intel® Core™ i3-10100T

6 M de cache, até 3,80 GHz

### Especificações

Especificações de exportação

#### Essenciais

Coleção de produtos	10ª geração de processadores Intel® Core™ i3
Codinome	Produtos com denominação anterior Comet Lake
Segmento vertical	Desktop
Número do processador	i3-10100T
Status	Launched
Data de introdução	Q2'20
Litografia	14 nm
Condições de uso	PC/Client/Tablet
Preço recomendado para o cliente	\$122.00

#### Especificações da CPU

Número de núcleos	4
Nº de threads	8
Frequência baseada em processador	3.00 GHz
Frequência turbo max	3.80 GHz
Cache	6 MB Intel® Smart Cache
Velocidade do barramento	8 GT/s
Tecnologia Intel® Turbo Boost frequência 2.0 <sup>†</sup>	3.80 GHz
TDP	35 W
Frequência de TDP Configurável - baixo	2.40 GHz
TDP Configurável - baixo	25 W

#### Informações complementares

Opções integradas disponíveis	Não
Ficha técnica	Ver agora

#### Especificações de memória

Tamanho máximo de memória (de acordo com o tipo de memória)	128 GB
Tipos de memória	DDR4-2666
Nº máximo de canais de memória	2



Largura de banda máxima da memória	41.6 GB/s
Compatibilidade com memória ECC †	Não

### Gráficos de processador

Gráficos do processador ‡	Gráficos UHD Intel® 630
Frequência da base gráfica	350 MHz
Máxima frequência dinâmica da placa gráfica	1.10 GHz
Quantidade máxima de memória gráfica de vídeo	64 GB
Suporte para 4K	Yes, at 60Hz
Resolução máxima (HDMI 1.4)‡	4096 x 2160@30Hz
Resolução máxima (DP)‡	4096 x 2304@60Hz
Resolução máxima (eDP - tela plana integrada)‡	4096 x 2304@60Hz
Suporte para DirectX*	12
Suporte para OpenGL*	4.5
Intel® Quick Sync Video	Sim
Tecnologia Intel InTru 3D	Sim
Tecnologia de Alta Definição Intel® Clear Video	Sim
Intel® Clear Video Technology	Sim
Nº de monitores aceitos †	3
ID do dispositivo	0x9BC8

### Opções de expansão

Escalabilidade	1S Only
Revisão de PCI Express	3.0
Configurações PCI Express †	Up to 1x16, 2x8, 1x8+2x4
Nº máximo de linhas PCI Express	16

### Especificações de encapsulamento

Soquetes suportados	FCLGA1200
Configuração máxima da CPU	1
Especificação de solução térmica	PCG 2015B
T <sub>JUNCTION</sub>	100°C
Tamanho do pacote	37.5mm x 37.5mm

### Tecnologias avançadas

Compatível com Intel® Optane™ Memory †	Sim
Intel® Thermal Velocity Boost	Não
Tecnologia Intel® Turbo Boost Max 3.0 †	Não
Tecnologia Intel® Turbo Boost †	2.0
Eligibilidade da plataforma Intel® vPro™ †	Não
Tecnologia Hyper-Threading Intel® †	Sim
Tecnologia de virtualização Intel® (VT-x) †	Sim

Tecnologia de virtualização Intel® para E/S dirigida (VT-d) ‡	Sim
Intel® VT-x com Tabelas de páginas estendidas (EPT) ‡	Sim
Intel® TSX-NI	Não
Intel® 64 ‡	Sim
Conjunto de instruções	64-bit
Extensões do conjunto de instruções	Intel® SSE4.1, Intel® SSE4.2, Intel® AVX2
Estados ociosos	Sim
Tecnologia Enhanced Intel SpeedStep®	Sim
Tecnologias de monitoramento térmico	Sim
Tecnologia de proteção da identidade Intel® Identity ‡	Sim
Programa Intel® da Plataforma de Imagem Estável (SIPP)	Não

### Segurança e confiabilidade

Novas instruções Intel® AES	Sim
Chave Segura	Sim
Intel® Software Guard Extensions (Intel®SGX)	Yes with Intel® ME
Intel® OS Guard	Sim
Intel® Trusted Execution Technology ‡	Não
Bit de desativação de execução ‡	Sim
Intel® Boot Guard	Sim

Pedidos e conformidade

Imagens do produto

Produtos compatíveis

Drivers e software

Documentação técnica

Todas as informações fornecidas estão sujeitas a alterações a qualquer momento, sem aviso prévio. A Intel pode alterar o ciclo de vida da fabricação, as especificações e as descrições dos produtos a qualquer momento, sem aviso prévio. As informações aqui contidas são fornecidas "no estado em que se encontram" e a Intel não atribui qualquer declaração ou garantias relacionadas à precisão das informações, nem sobre os recursos dos produtos, disponibilidade, funcionalidade ou compatibilidade dos produtos listados. Para obter mais informações sobre os produtos ou sistemas, entre em contato com o fornecedor do sistema.

As classificações da Intel são apenas para fins informativos e consistem em Export Control Classification Numbers (ECCN — Número de Classificação de Controle de Exportações) e Harmonized Tariff Schedule (HTS — Programa de Tarifas Harmonizadas). Quaisquer usos das classificações da Intel são sem os recursos da Intel e não devem ser interpretados como uma representação ou garantia relacionada ao ECCN ou HTS apropriado. Como exportadora e/ou importadora, sua empresa é responsável por determinar a classificação correta de sua transação

Consulte a Ficha técnica para obter definições formais de propriedades e recursos de produtos.

‡ Este recurso pode não estar disponível em todos os sistemas de computação. Verifique com o fornecedor do sistema para determinar se seu sistema oferece este recurso ou consulte as especificações de seu sistema (motherboard, processador, chipset, alimentação, HDD, controle gráfico, memória, BIOS, drivers, monitor de máquina virtual [VMM], software de plataforma e/ou sistema operacional) para saber sobre a compatibilidade do recurso. A funcionalidade, o desempenho e outros benefícios deste recurso podem variar, dependendo das configurações do sistema.

Os números dos processadores Intel não são indicação de desempenho. Os números dos processadores diferenciam recursos dentro de cada família de processador, e não entre famílias diferentes de processadores. Consulte <https://www.intel.com.br/content/www/br/pt/processors/processor-numbers.html>

para obter mais detalhes.

SKUs "anunciados" ainda não estão disponíveis. Favor consultar a data de lançamento para a disponibilidade no mercado.

Consulte <https://www.intel.com.br/content/www/br/pt/architecture-and-technology/hyper-threading/hyper-threading-technology.html?wapkw=hyper+threading>

para obter mais informações, incluindo detalhes sobre quais processadores são compatíveis com a Tecnologia Hyper-Threading Intel®.

O TDP máximo e do sistema se baseiam nos piores casos. O TDP real pode ser inferior, se nem todas as E/Ss para chipsets forem utilizadas.

Frequência máxima de turbo refere-se à frequência máxima do processador de núcleo único que pode ser atingida com a Tecnologia Intel® Turbo Boost. Mais informações estão disponíveis no site <https://www.intel.com/content/www/br/pt/architecture-and-technology/turbo-boost/turbo-boost-technology.html>

Os processadores compatíveis com a computação de 64 bits na arquitetura Intel® requerem BIOS habilitados para arquitetura Intel 64.

Consulte <https://www.intel.com/content/www/br/pt/architecture-and-technology/identity-protection/identity-protection-technology-general.html>

para sistemas compatíveis com a Tecnologia de proteção da identidade Intel®.

Alguns produtos suportam as novas instruções AES com uma atualização da Configuração do processador, em particular, i7-2630QM/i7-2635QM, i7-2670QM/i7-2675QM, i5-2430M/i5-2435M, i5-2410M/i5-2415M. Favor entrar em contato com o OEM para o BIOS que inclui a mais recente atualização da Configuração do processador.

[Informações sobre a empresa](#)

[Nosso compromisso](#)

[Diversidade e inclusão](#)

[Relações com investidores](#)

[Fale conosco](#)

[Sala de imprensa](#)

[Mapa do site](#)

[Empregos](#)



© Intel Corporation

[Termos de uso](#)

[\\*Marcas comerciais](#)

[Privacidade](#)

[Cookies](#)

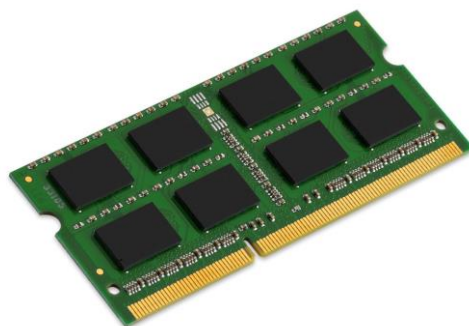
[Transparência da cadeia de fornecimento](#)

As tecnologias Intel podem exigir ativação de hardware, software específico ou de serviços. // Nenhum produto ou componente pode ser totalmente seguro. // Os seus custos e resultados podem variar. // O desempenho varia de acordo com o uso, a configuração e outros fatores. // Veja nossos avisos legais completos e isenção de responsabilidades. // A Intel está comprometida em respeitar os direitos humanos e evitar cumplicidade com abusos de direitos humanos. Consulte Princípios Globais de Direitos Humanos da Intel. Os produtos e software da Intel são destinados a serem utilizados apenas em aplicações que não causem ou contribuam com a violação de um direito humano reconhecido internacionalmente.





Memória confiável para seu notebook ou mini desktop



**DDR4 / 2133 MHz ou 2400 MHz ou 2666 MHz / 4GB, 8GB ou 16GB**

<b>Modelo</b>	DDR4
<b>Padrão</b>	PC 17000 SDRAM DDR4 2133 MHz SODIMM PC 19200 SDRAM DDR4 2400 MHz SODIMM PC 21300 SDRAM DDR4 2666 MHz SODIMM PC 23466 SDRAM DDR4 2933 MHz SODIMM
<b>Descrição</b>	As memórias Positivo Tecnologia PC17000 (DDR4 2133 MHz, clock de 2 x 1066 MHz) ou PC19200 (DDR4 2400 MHz, clock de 2 x 1200 MHz) ou PC21300 (DDR4 2666 MHz, clock de 2 x 1333 MHz) são compostas por módulos DRAM Síncronos, alimentados em 1.2V com chips montados em módulos de 260 pinos, com capacidade de 4096MB, 8192MB ou 16384MB.
<b>Características</b>	Alimentação de 1.2V ±0.06V Unbuffered Non-ECC "Data Strobe" bi-direcional Entradas de clock diferenciais CL: 15 a 19 ciclos Arquitetura "Double-Data-Rate-Four" SPD com EEPROM
<b>Fabricante</b>	Positivo Tecnologia S/A
<b>Produtos compatíveis</b>	Positivo Master C4300 MiniPro, C5300 MiniPro, C6200 MiniPro, C6300 MiniPro, C8200 MiniPro e C8300 MiniPro Positivo Master N1140, N1230, N1240, N3240, N4340, N6240 Blackstone e N8240 Blackstone, Eleva N6340, Eleva N8340 Positivo Master A2200

## ADATA Ultimate SU800 M.2 2280 3D NAND SSD

Utilizing 3D NAND Flash and a high speed SMI controller, the compact Ultimate SU800 M.2 2280 solid state drive provides capacities up to 1TB and greatly enhances performance, efficiency, and reliability over traditional 2D NAND. It also comes with intelligent Caching and a DRAM Cache Buffer to boost read/write performance. Featuring LDPC ECC and technologies such as high TBW (total bytes written) and DEVSLP (Device Sleep), the SU800 M.2 2280 instantly upgrades notebook and desktop PCs with superior stability, durability, and power efficiency.



### Features

- 3D NAND Flash
- SMI Controller
- Wide capacity range: 128GB to 1TB
- Advanced hardware LDPC ECC Technology
- Intelligent Caching and DRAM Cache Buffer
- DEVSLP (Device Sleep) supported
- High TBW for extended drive longevity
- Free software: SSD Toolbox and Migration Utility
- Supports S.M.A.R.T, TRIM Command, and NCQ

### Specifications

- Capacities: 128GB / 256GB / 512GB / 1TB
- Controller: SMI
- NAND Flash memory: 3D NAND
- Interface: SATA 6Gb/s (SATA III)
- Weight: 8g
- Operating temperature: 0°C-70°C
- Storage temperature: -40°C-85°C
- Shock resistance: 1500G/0.5ms

### Ordering Information

Capacity	Model Number	EAN Code
128GB	SU800NS38-128GT	4712366969551
256GB	SU800NS38-256GT	4712366969568
512GB	SU800NS38-512GT	4712366969575
1TB	SU800NS38-1TT	4712366969582



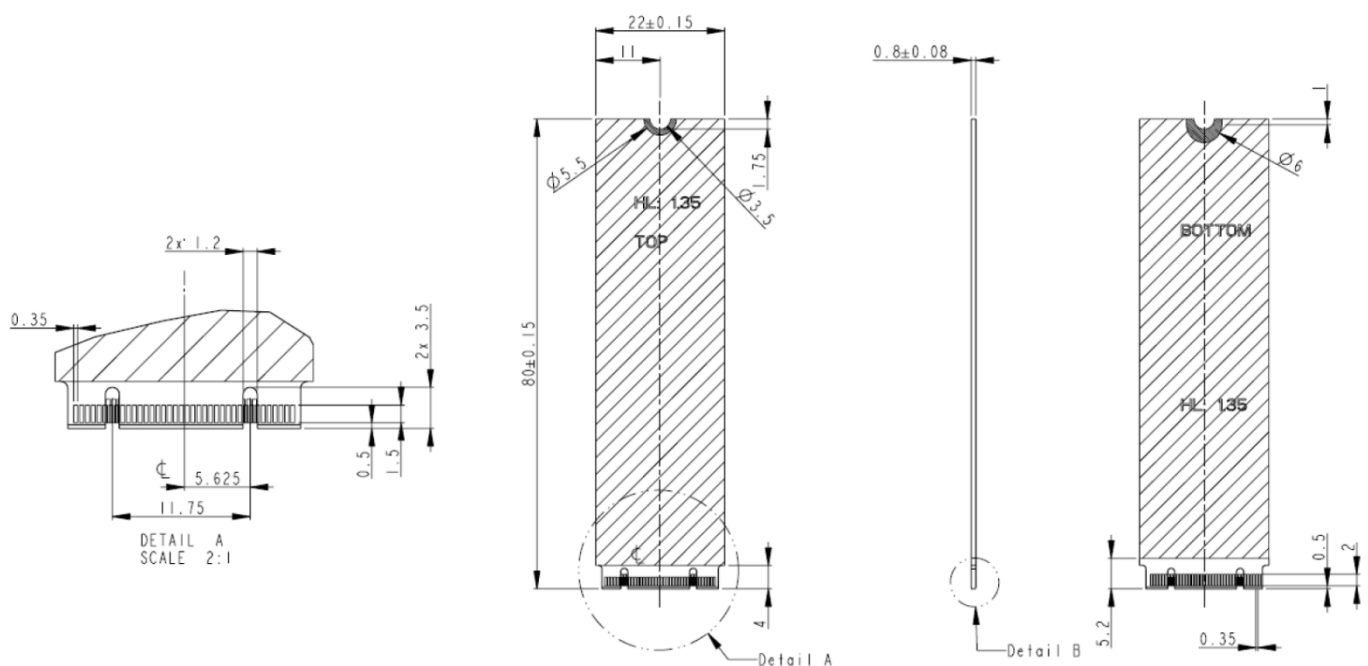
- Form factor: M.2 2280
- MTBF: 2,000,000 hours
- Dimensions (L x W x H): 80 x 22 x 3.5mm
- Error correction: advanced hardware LDPC engine
- Certifications: RoHS, CE, FCC, BSMI, VCCI, KC
- Warranty: 3 years

## Performance

Capacity	Read Speed ATTO (MB/s)	Write Speed ATTO (MB/s)	Sequential Read Crystal Disk Mark (MB/s)	Sequential Write Crystal Disk Mark (MB/s)	TBW
<b>128GB</b>	Up to 560	Up to 300	Up to 550	Up to 300	100TB
<b>256GB</b>	Up to 560	Up to 520	Up to 550	Up to 500	200TB
<b>512GB</b>	Up to 560	Up to 520	Up to 550	Up to 500	400TB
<b>1TB</b>	Up to 560	Up to 520	Up to 550	Up to 500	800TB

\*Performance may vary based on SSD capacity, hardware test platform, test software, operating system, and other system variables

## Schematics



**HDD**

> **MQ01ACFxxx SERIES**  
**CLIENT MOBILE THIN HDD**



> **KEY FEATURES**

- Up to 500 GB of Storage Capacity
- 2.5-inch 7 mm Slim Form Factor
- 7,200 rpm
- SATA up to 6.0 Gbit/s
- Advanced Format (AF) 512e
- MTTF of 600,000 hours
- Low Power Consumption versus 3.5-inch HDDs (DT01ACA series)
- Quiet Operation versus 3.5-inch HDDs (DT01ACA series)
- RoHS Compatible, halogen free and antimony free
- Improved Performance with Native Command Queue (NCQ)
- Optimize HDD Health with SMART

> **APPLICATIONS**

- Laptops
- Ultrathin Notebooks

> **MAIN SPECIFICATIONS**

Model Number		MQ01ACF050	MQ01ACF032
Interface		Serial ATA 3.0 / ATA-8	
Formatted Capacity		500 GB	320 GB
Performance	Interface Speed	6.0 Gbit/s Max.	
	Rotation Speed	7,278 rpm	
	Average Latency Time	4,13 ms	
	Buffer Size	16 MiB	
Logical Data Block Length	MQ01ACFxxx	HOST: 512 B, DISK: 4,096 B	
Supply Voltage	Allowable Voltage	5 V ± 5%	
Power Consumption	Read / Write	2.1 W Typ.	
	Low Power Idle	0.8 W Typ.	
Acoustics (Sound Power)	Idle	23 dB	
	Seek	24 dB	

> **RELIABILITY**

Model Number		MQ01ACFxxx
MTTF		600,000 hours
Non-recoverable Error Rate		1 error per 10 <sup>14</sup> bits read

## > MECHANICAL SPECIFICATIONS

Model Number	MQ01ACFxxx
Height	7.0 mm Max.
Width	69.85 ± 0.25 mm
Length	100.45 mm Max.
Weight	92 g Max.

## > ENVIRONMENTAL LIMITS

Item	Specification	
Temperature	Operating	5 °C to 55 °C
	Non-Operating	- 40 °C to 65 °C
Humidity	Operating	8 % to 90 % R.H. (No condensation)
	Non-Operating	8 % to 90 % R.H. (No condensation)
Shock	Operating	3,430 m/s <sup>2</sup> {350 G} (2 ms half sine wave)
	Non-Operating	8,820 m/s <sup>2</sup> {900 G} (1 ms half sine wave)
Vibration	Operating	9.8 m/s <sup>2</sup> {1.0 G} (5 to 500Hz)
	Non-Operating	49 m/s <sup>2</sup> {5.0 G} (15 to 500Hz)
Altitude	Operating	- 300 m to +3,000 m
	Non-Operating	- 300 m to +12,000 m

## > ENVIRONMENTAL FEATURE

Model Number	MQ01ACFxxx
RoHS	Compatible
Halogen free	Yes
Antimony free	Yes

Definition of capacity: Toshiba defines a megabyte (MB) as 1,000,000 bytes, a gigabyte (GB) as 1,000,000,000 bytes and a terabyte (TB) as 1,000,000,000,000 bytes. A computer operating system, however, reports storage capacity using powers of 2 for the definition of 1GB = 2<sup>30</sup> = 1,073,741,824 bytes and therefore shows less storage capacity. Available storage capacity (including examples of various media files) will vary based on file size, formatting, settings, software and operating system, such as Microsoft Operating System and/or pre-installed software applications, or media content. Actual formatted capacity may vary.

A kibibyte (KiB) means 2<sup>10</sup>, or 1,024 bytes, a mebibyte (MiB) means 2<sup>20</sup>, or 1,048,576 bytes, and a gibibyte (GiB) means 2<sup>30</sup>, or 1,073,471,824 bytes.

MTTF (Mean Time to Failure) is not a guarantee or estimate of product life; it is a statistical value related to mean failure rates for a large number of products which may not accurately reflect actual operation. Actual operating life of the product may be different from the MTTF.

Toshiba Semiconductor & Storage Products Company defines "RoHS-Compatible" products as products that either (i) contain no more than a maximum concentration value of 0.1% by weight in Homogeneous Materials for lead, mercury, hexavalent chromium, polybrominated biphenyls (PBBs) and polybrominated diphenyl ethers (PBDEs) and of 0.01% by weight in Homogeneous Materials for cadmium; or (ii) fall within any of the application exemptions set forth in the Annex to the RoHS Directive (Directive 2011/65/EC of the European Parliament and of the Council of 2011 on the restriction of the use of certain hazardous substances in electrical and electronic equipment). "Homogeneous Material" means a material of uniform composition that cannot be mechanically disjointed (meaning separated, in principle, by mechanical actions such as unscrewing, cutting, crushing, grinding and/or abrasive processes) into different materials. Examples of "Homogeneous Materials" would be individual types of plastics, ceramics, glass, metals, alloys, paper, board, resins and coatings.

Toshiba Semiconductor & Storage Products Company defines halogen-free and antimony-free SSD and HDD products as those meeting all of the following requirements: (a) containing bromine (Br) and chlorine (Cl) at no more than 900 parts per million (ppm) by weight for each element, and containing bromine and chlorine in an aggregate amount not exceeding 1500 ppm by weight; and (b) containing no more than 1000 ppm antimony (Sb) by weight. For the avoidance of doubt, Halogen-Free/Antimony-Free SSD or HDD products may not be entirely free of bromine, chlorine, or antimony, and may contain other element of the halogen family.

Read and write speed may vary depending on the host device, read and write conditions, and file size.

"2.5-inch" and "3.5-inch" mean the form factor of HDDs or SSDs. They do not indicate drive's physical size.

Subject to Change: While Toshiba has made every effort at the time of publication to ensure the accuracy of the information provided herein, product specifications, configurations, and availability are all subject to change without notice.

Before creating and producing designs and using, customers must also refer to and comply with the latest versions of all relevant TOSHIBA information and the instructions for the application that Product will be used with or for.



## Intel Core i3-10100T @ 3.00GHz

<b>Description:</b> Intel UHD Graphics 630	<b>Class:</b> Laptop
<b>Socket:</b> FCLGA1200	<b>Clockspeed:</b> 3.0 GHz
<b>Turbo Speed:</b> 3.8 GHz	<b>Cores:</b> 4 <b>Threads:</b> 8
<b>TDP Down:</b> 25 W	<b>Typical TDP:</b> 35 W <sup>3</sup>

**Other names:** Intel(R) Core(TM) i3-10100T CPU @ 3.00GHz

**CPU First Seen on Charts:** Q2 2020

**CPUmark/\$Price:** 61.38

**Overall Rank:** 682

**Last Price Change:** \$122.00 USD (2020-04-01)

## Average CPU Mark

  
**7488**

Single Thread Rating: 2369  
Cross-Platform Rating: 13,324  
Samples: 22\*  
*\*Margin for error: Low*

[+ COMPARE](#)

<sup>3</sup> Actual CPU performance may differ from the average depending on the CPU power/performance trade off specified by the vendor.

# MONITOR POSITIVO 24BN650U



Qualidade Superior de Imagem com Economia de Energia



- Imagens excepcionais com a tecnologia LED IPS e resolução Full HD
- Pivot bi-direcional de 90°
- Tela com tratamento antirreflexivo
- Portas USB 3.0



Imagens meramente ilustrativas



## TELA IPS LED de 23,8" / Resolução Full HD / USB 3.0 / HDMI + DP + VGA

Tamanho de Tela	23,8", Widescreen, Formato 16:9
Tipo de Tela	LCD TFT IPS LED
Revestimento da Tela	Anti-Glare, Hard Coating 3H
Pixel Pitch	0,2745 mm
Brilho	250 cd/m <sup>2</sup>
Contraste	1.000:1 (Estático)   5.000.000:1 (Dinâmico)
Ângulo de Visão	178° / 178° (H/V)
Tempo de Resposta	5 ms
Resolução Máxima	1920x1080 @ 60Hz
Suporte de cores	16,7 milhões de cores
Frequência de Varredura	30 - 83 kHz (H) / 56 - 75 Hz (V)
Vídeo	Analógico, Digital, Plug and Play (DDC2B)
Alto Falantes	Não
Conector	D-Sub 15 pinos (VGA), Display Port, HDMI USB 3.0 (1x Upstream + 2x Downstream na lateral + 2x Downstream na traseira)
Recursos	Furação VESA (100 mm x 100 mm); Abertura para trava tipo Kensington; EDID/VESA - N° Série/Fabricante/Modelo
Tensão	AC 100-240 V (±10%) - 50/60 Hz (automática), fonte interna
Consumo de Energia	14,5 W (Ligado) / < 0,5W (Standby)
Controles Manuais Digitais OSD	Ajustes: Brilho/Contraste/Nitidez/Volume/Tempo de Resposta/Ajuste de Cor
Painel Frontal	Teclas: Menu/Direcional Esquerdo/Direcional Direito/Entrada/Liga-Desliga LED: Equipamento ligado/Standby
Ajustes	Apoio da base removível, Inclinação (-5° - +35°), Altura (13cm), Pivot bi-direcional de 90°, Swivel (355°)
Dimensões (L x A x P)	Produto: 539,4 x 505,6 x 240 mm (com base)   539,4 x 326,4 x 59,6 mm (sem base) Embalagem: 613 x 190 x 497 mm
Cor	Preto
Peso Líquido / Bruto	5,7 Kg / 7,8 Kg
Acessórios	Cabo de força 1,8m NBR 14136, Cabo D-Sub de 1,8m, Cabo HDMI de 1,8m, Cabo Display Port de 1,8m, Cabo de Alimentação tipo Y (opcional), Cabo USB 1,8m e Manual do Usuário
Certificações	TCO 8.0, TUV, CB, FCCCLASS B, CE, EPA 8.0, RoHS

# Estabilizador PowerEst

Para eletrodomésticos



- Potências de 300 e 500VA
- 4 tomadas de saída
- Monovolt 115V ou Bivolt 115/220V
- Filtro de linha integrado
- Proteção contra surtos de tensão
- Proteção contra sobrecarga
- Proteção contra sub e sobretensão
- Medição e análise em True-RMS

## Aplicações

diversas aplicações, consulte QR-Code



Códigos:

9000 - 300VA - Monovolt: 115V;  
9001 - 300VA - Bivolt: 115/220V;  
9014 - 500VA - Monovolt: 115V;  
9016 - 500VA - Bivolt: 115/220V.



# POSITIVO MASTER C6300 MiniPro



Flexibilidade, Performance e Segurança para a sua Empresa

- 10ª e 11ª Geração de Processador Intel®
- Memória DDR4
- Portas USB 3.2 Gen 2 type C\*\*
- Gerenciamento remoto DASH\*\*
- Gabinete Tiny PC e Toolless
- Certificações



Imagens meramente ilustrativas



## POSITIVO EMPRESAS

A Positivo Empresas atende o mercado Corporativo com soluções de hardware, software e serviços que adaptam-se ao perfil da sua empresa.

## POSITIVO MASTER

A nova linha de mini-desktops Positivo Master C6300 MiniPro suporta a 10ª e 11ª Geração de processadores Intel® que possui as tecnologias mais modernas e alta performance para melhorar a produtividade das empresas.

Com robustez e usabilidade aperfeiçoadas, a linha conta com gabinete Tiny PC além de periféricos criados especialmente para suportar as exigências de uso em ambientes corporativos. Seu tamanho reduzido foi criado para otimizar o espaço de trabalho sem perder desempenho.

Tenha em sua empresa as tecnologias mais modernas e recentes com economia de energia, eficiência e a qualidade comprovadas pelas principais certificações exigidas pelo mercado.



## DESTAQUES

- **Intel® Optane™\*\*:** Impulsione sua unidade de armazenamento de HD secundária com o novo recurso de Aceleração de unidade de dados da memória Intel® Optane™;
- **Gabinete Tiny PC e toolless:** oferece a flexibilidade de utilizar-se o gabinete na posição horizontal ou vertical sobre a mesa ou montado junto ao monitor do computador, otimizando ao máximo o espaço da área de trabalho. Possui funcionalidade toolless que não necessita de ferramentas para abertura e remoção dos componentes internos (disco rígido, SSD, SSD M.2, Wi-Fi, ventilador e memória);
- **DASH 1.2\*\*:** tecnologia que permite o gerenciamento remoto do equipamento com segurança;
- **Conexão Wireless + Bluetooth™ 5.1\*\*:** oferece flexibilidade com conexões sem fio Wi-Fi e/ou Bluetooth;
- **Portas USB 3.2 Gen 2 type C\*\*:** transferência de dados de até 10Gb/s;
- **Teclado e mouse robustos:** teclado e mouse desenvolvidos para suportar altas cargas de trabalho. Teclado com resistência a derramamento de líquidos\*\*;
- **Chip TPM\*\*:** Criptografia de dados através de hardware, garantindo maior privacidade e segurança para a empresa;
- **Sensor de intrusão:** proteção contra violação do hardware;
- **Cooler c/ controle de rotação inteligente:** Maior conforto com redução de ruído, melhor índice MTBF (Mean Time Between Failures);
- **Anilha para cadeado e abertura para trava kensington:** mais segurança para o computador, impedindo acesso não autorizado ao hardware.
- **Fontes dimensionadas para o funcionamento adequado do equipamento, considerando todas as expansões;**

## ACOMPANHA TAMBÉM

- Sistema de recuperação (Opções: Eletrônico ou Mídias)

\*\* Disponível em alguns modelos de componentes / equipamentos

# POSITIVO MASTER C6300 MiniPro



Ultracompacto / 10ª e 11ª Geração de Processadores Intel® / Memória DDR4

Processador	10ª e 11ª Geração Intel® Família Core™, Pentium® ou Celeron® Soquete LGA 1200 TDP de 35W
Sistema Operacional (opções)	Windows® 10 Pro (64 bits)   Windows® 10 Pro (64 bits) National Academic   Windows® 10 Home (64 bits) Distribuições Linux Outras opções sob consulta
Placa-mãe	POS-RIH470EM desenvolvida e produzida pela Positivo
BIOS/UEFI	<ul style="list-style-type: none"><li>• BIOS desenvolvida pela Positivo   UEFI versão 2.7</li><li>• Memória flash ROM de 128Mb (16MB) de acordo com SMBIOS 3.1</li><li>• Idiomas: Português ou Inglês</li><li>• Possui a função "Plug &amp; Play"</li><li>• Conformidade com as diretrizes NIST SP800-147/193 para proteção contra ataques maliciosos utilizando criptografia</li><li>• Permite customização do logo de inicialização (BMP ou JPG)</li><li>• Controle de permissão com senha de administrador e usuário para acesso e/ou alteração, senha para proteção de disco rígido e senha para inicialização do equipamento</li><li>• Capacidade de habilitar/desabilitar as portas USBs individualmente, HDD/SSD, serial, slots de expansão e áudio</li><li>• Capacidade de boot através de: Adaptador de Rede (PXE) e Unidades de Armazenamento, Unidade Ótica, e interfaces USB contendo imagens geradas a partir de arquivos iso ou img</li><li>• Suporte a ACPI 6.1 com funções de economia de energia</li><li>• Identificação do fabricante de forma não editável, informações de placa mãe, processador, memória, modelo do mini-desktop, data/hora (ajustáveis)</li><li>• Registro de número de série (editável/não-editável opcional) e patrimônio editável (até 20 caracteres)</li><li>• Função Desktop Management Interface (DMI 3.1) e Common Information Model (CIM)</li><li>• Suporta atualização e inventário de hardware remoto por meio de software de gerenciamento ou local (ambiente Windows x86/x64)</li><li>• Suporte as tecnologias PXE 2.1, S.M.A.R.T., AHCI e NVMe</li><li>• Monitoramento de temperatura do Sistema</li></ul>
Chipset	Intel® H470 Express Suporta Memória Intel® Optane™ Suporta Tecnologia de Virtualização Intel® para I/O (VT-d) Suporta Tecnologia Intel® Rapid Start Suporta Intel® Boot Guard que ajuda a proteger o BOOT contra vírus e ataques de softwares maliciosos
Memória RAM (opções)	1x slot SODIMM, até 32 GB1 DDR4 SDRAM (até 2933 MHz, Unbuffered, Non-ECC) 2x slots SODIMM, suporte ao modo Dual Channel, até 64 GB1 DDR4 SDRAM (até 2933 MHz, Unbuffered, Non-ECC)
Unidade de armazenamento (opções)	Disco Rígido de até 2 TB, SATA III, AHCI, NCQ, S.M.A.R.T., 5400/7200 rpm, 2,5" Disco Híbrido de até 1 TB, SATA III, AHCI, NCQ, S.M.A.R.T., 5400 rpm, 2,5" SSD de até 512 GB, SATA III, AHCI, S.M.A.R.T., 2,5" SSD de até 512 GB, SATA III, AHCI, S.M.A.R.T., M.2 2280 SSD de até 512 GB, PCIe, NVMe, S.M.A.R.T., M.2 2280 Memória Intel Optane de 16GB ou 32GB, NVMe, M.2 2280
Unidade Ótica Externa (opcional)	DVD±RW Slim (Gravador de CD 24x, Gravador de DVD 8x) Alimentação pela porta USB Conectores do módulo externo: 2x USB 2.0, USB tipo B para alimentação
Gráfico	Intel® UHD Graphics integrado ao processador com memória alocada dinamicamente de até 32 GB² Suporte a Microsoft® DirectX® 12 e OpenGL 4.5
Áudio	Realtek® ALC233, Áudio de alta definição (High Definition Audio) 16/24bits Alto-falante interno com potência de 2W para reprodução de sons multimídia (opcional)
Rede (opções)	Realtek RTL8111FP 10/100/1000 Mbps, padrão Gigabit Ethernet, compatível com os padrões DASH 1.2 e WS-MAN Intel® i219V 10/100/1000 Mbps, padrão Gigabit Ethernet <ul style="list-style-type: none"><li>• Conformidade com os padrões IEEE 802.3, 802.3u e 802.3ab com LED de atividade/velocidade de link</li><li>• Suporta Wake-on-LAN (WoL), SNMP, PXE, CSMA/CD e WMI</li><li>• Conformidade com os padrões IEEE 802.1q, 802.1p, 802.2, 802.1x, 802.3x</li><li>• Eficiência de Energia IEEE 802.3az</li><li>• Auto - negociação IEEE 802.3u, Full-Duplex, configurável totalmente por software, compatível TCP/IP v.4/v.6</li></ul>
Wireless (opções)	Intel® Wireless-AC 9462 802.11 ac + Bluetooth™ 5.1, 1x1, M.2 2230 Intel® Wireless-AC 9560 802.11 ac + Bluetooth™ 5.1, 2x2, M.2 2230 Intel® Wi-Fi 6 AX201 (Gig+) 802.11 ax + Bluetooth™ 5.1, 2x2, M.2 2230
Expansão	1x PCIe x1 (M.2 2230) para WiFi   1x PCIe x4/SATA (M.2 2280) para SSD com suporte a AHCI e NVMe 1x SATA III para Unidades de Armazenamento de 2,5"
Portas de Conexão	<b>Traseira:</b> 1x DC in 2x USB 3.2 Gen 1 + 2x USB 2.0 com função Smart Power On (1x USB 2.0 permite alimentação da Unidade Ótica) 1x HDMI 1.4b 1x Display Port 1.4   1x Display Port 1.4 (opcional) 2x conectores SMA para antena <sup>3</sup> (opcional) 1x VGA ou 1x Serial DB9 (opcional) 1x RJ-45 1x Áudio (Line out)  <b>Frontal:</b> 2x USB 3.2 Gen 1 com função Smart Power On 2x USB 3.2 Gen 2 Type C (com função Always On para carregamento de dispositivos) - (opcional) 1x Line in 1x Fone de Ouvido / Headset (Combo)

# POSITIVO MASTER C6300 MiniPro



Ultracompacto / 10ª e 11ª geração de Processadores Intel® / Memória DDR4

Gabinete	Positivo POS-UFG02 <ul style="list-style-type: none"><li>• Formato Tiny PC</li><li>• Baía interna: 1x 2,5"</li><li>• Gabinete toolless não necessita de ferramentas para abertura e remoção dos componentes internos (disco rígido, SSD, SSD M.2, Wi-Fi, ventilador e memória). Não utiliza parafusos recartilhados.</li><li>• Botão frontal: Liga/Desliga</li><li>• LEDs indicadores frontais: Atividade disco rígido + Equipamento Ligado/Standby (possui função de diagnóstico de hardware)</li><li>• Pintura tipo epóxi</li><li>• Possui identificação gráfica ou escrita para as interfaces do dispositivo (USB, rede, áudio, etc)</li><li>• Sistema de ventilação com fluxo de ar exclusivo frontal-traseira adequado/dimensionado aos componentes internos, sem acúmulo excessivo de poeira, permitindo o uso ininterrupto do equipamento em ambiente não refrigerado</li><li>• Pés antiderrapantes, fabricado em chapa metálica (frontal plástico), acabamento interno/externo sem cantos vivos e arestas/bordas cortantes</li></ul>	
Kit VESA POSITIVO 75/100mm (opcional)	Kit para fixação do gabinete junto ao monitor (não impede os ajustes de altura, pivot e inclinação) ou mobiliário Parafusos/buchas/acessórios inclusos	
Fonte de alimentação (opções)	PI-ADAP065-L(01), 65W, 87% de eficiência, 100-240V (+/-10%) / 50-60Hz automática PI-ADAP090-L(01), 90W, 88% de eficiência, 100-240V (+/-10%) / 50-60Hz automática PI-ADAP090-A(02), 90W, 88% de eficiência, PFC Ativo, 100-240V (+/-10%) / 50-60Hz automática	
Teclado (opções)	Padrão ABNT2, USB, resistência a derramamento de líquidos Padrão ABNT2, USB, financeiro	
Mouse (opções)	Ótico, 3 botões sendo um com scroll, USB, resolução de 1000 DPI Laser, 3 botões sendo um com scroll, USB, resolução de 1200 DPI	
Segurança	Solução TPM 2.0 integrado   Chip de criptografia TPM 2.0 discreto (Opcional) Abertura para trava tipo Kensington Limpeza segura dos dados do HDD, SSHD e SSD via BIOS em conformidade com as diretrizes do NIST SP800-88r1 Anilha para cadeado Sensor de intrusão Suporte a Computrace <sup>4</sup>	
Gerenciamento remoto (opcional)	Tecnologia de gerenciamento remoto DASH 1.2 Acesso remoto ao POST e BIOS para leitura/gravação, controle remoto do teclado e mouse (KVM) através de interface gráfica, independente do tipo/estado do sistema operacional Gerenciável remotamente mesmo com o equipamento desligado. Permite ligar e desligar o equipamento remotamente, com controle de acesso em horários programados Suporte a inventário de hardware mesmo com o equipamento desligado e gravação em memória não volátil Inicialização remota a partir de imagem (iso ou img), CD/DVD-ROM Suporte ao padrão ASF 2.0	
Diagnóstico (opções)	<ul style="list-style-type: none"><li>• Ferramenta de diagnóstico pré-boot de hardware abrangendo testes dos seguintes componentes: CPU, Memória, Unidades de armazenamento, Teclado, Mouse, Vídeo, Interface de rede e componentes da Placa Mãe</li><li>• Sistema de diagnóstico de hardware através de LED e beeps</li><li>• Solução para recuperação de BIOS corrompido usando um arquivo de recuperação através da unidade principal ou de unidade externa USB. Possui função de verificação de inicialização que permite recuperação automática através da unidade principal</li></ul>	
Softwares Positivo (opções)	Software de gerenciamento para gestão de TI Software para atualizações de drivers e BIOS Software para gerenciamento e controle do TPM	Software para criptografia de dados Software de backup
Dimensões (A x L x P)	Gabinete: 34 x 178 x 178 mm   Gabinete + Unidade Ótica: 69 x 178 x 189 mm Formato da placa mãe Thin Mini-ITX, componentes de alta qualidade (capacitores sólidos)	
Peso <sup>5</sup>	1,2 kg (Gabinete)   2,3 kg (Gabinete + Unidade Ótica)	
Cor	Preto (pintura epóxi)	
Documentos e Acessórios (opções)	Cabo de alimentação NBR 14136/02 - 2P+T Cabo de Alimentação tipo Y Adaptador de tomada padrão antigo para NBR 14136/02 Guia Rápido e/ou Manual do Usuário Mídia de Drivers Mídias de Recuperação Mouse pad e/ou apoio de pulso para teclado Trava/Kit de Segurança para uso em anilha ou abertura tipo kensington para gabinete e monitor Cadeado em anilha Antena(s) Bluetooth / Wi-fi de 2dBi ou 5dBi	Suporte VESA Suporte All in One para Tiny PC + Monitor Base de apoio para uso do gabinete na vertical Cabo USB para alimentação do ODD Cabos de vídeo (HDMI, DisplayPort ou VGA) Caixas de som Adaptadores de vídeo: DP-VGA, DP-DVI, HDMI-DVI ou DP-HDMI Cabo de rede Adaptador USB Type C para USB Type A
Certificações/Compatibilidades <sup>6</sup>	Compatibilidade de hardware: Microsoft® Windows 10® (x64) e Linux Segurança, Compatibilidade Eletromagnética e Eficiência Energética: Portaria INMETRO 170/2012 Eficiência Energética: Compatível com Energy Star® Compatibilidade eletromagnética: IEC 61000, CISPR22 e CISPR24 Segurança do usuário: IEC 60950 Ruído acústico: De acordo com NBR 10152 (ISO 7779 e ISO 9296) Equipamento ecológico: EPEAT e RoHS Certificado DMI: DMI 2.0	

1. Um sistema operacional de 64 bits é necessário para o equipamento suportar 4 GB ou mais de memória RAM.

2. O modelo do controlador gráfico depende do processador instalado, o valor máximo pode variar de acordo com a memória RAM disponível no sistema e da versão do Sistema Operacional sendo para Windows 10 o máximo alocado é até metade do total de memória RAM do sistema.

3. As antenas e conectores só acompanham os equipamentos com wireless.

4. Equipamento preparado para receber a solução Computrace. Para aquisição consulte os termos e condições em <http://logick.absofute.com/ctb-tp>

5. O peso do equipamento pode variar conforme a configuração final do equipamento.

6. As certificações podem variar de acordo com a configuração do equipamento.

Microsoft, Windows e o logotipo Windows são marcas registradas da Microsoft Corporation nos Estados Unidos e em outros países. Logotipo Intel®, Celeron, Pentium e Core são marcas comerciais ou marcas registradas da Intel Corporation nos Estados Unidos e em outros países. Os termos HDMI e HDMI High-Definition Multimedia Interface, e o logotipo HDMI são marcas ou marcas registradas da HDMI Licensing Administrator, Inc. nos Estados Unidos e em outros países.

©2021 Positivo Tecnologia - Apresentação oficial de produto dirigida ao mercado. Alterado em 18 de Junho de 2021. Sujeito a alterações sem prévio aviso. REV.10





## Processador Intel® Core™ i5-10500T

12M de cache, até 3,80 GHz

### Especificações

Especificações de exportação

#### Essenciais

Coleção de produtos	10ª geração de processadores Intel® Core™ i5
Codinome	Produtos com denominação anterior Comet Lake
Segmento vertical	Desktop
Número do processador	i5-10500T
Status	Launched
Data de introdução	Q2'20
Litografia	14 nm
Condições de uso	PC/Client/Tablet
Preço recomendado para o cliente	\$192.00

#### Especificações da CPU

Número de núcleos	6
Nº de threads	12
Frequência baseada em processador	2.30 GHz
Frequência turbo max	3.80 GHz
Cache	12 MB Intel® Smart Cache
Velocidade do barramento	8 GT/s
Tecnologia Intel® Turbo Boost frequência 2.0 <sup>†</sup>	3.80 GHz
TDP	35 W
Frequência de TDP Configurável - baixo	1.70 GHz
TDP Configurável - baixo	25 W

#### Informações complementares

Opções integradas disponíveis	Não
Ficha técnica	Ver agora

#### Especificações de memória

Tamanho máximo de memória (de acordo com o tipo de memória)	128 GB
Tipos de memória	DDR4-2666
Nº máximo de canais de memória	2

Largura de banda máxima da memória	41.6 GB/s
Compatibilidade com memória ECC †	Não

### Gráficos de processador

Gráficos do processador ‡	Gráficos UHD Intel® 630
Frequência da base gráfica	350 MHz
Máxima frequência dinâmica da placa gráfica	1.15 GHz
Quantidade máxima de memória gráfica de vídeo	64 GB
Suporte para 4K	Yes, at 60Hz
Resolução máxima (HDMI 1.4)‡	4096 x 2160@30Hz
Resolução máxima (DP)‡	4096 x 2304@60Hz
Resolução máxima (eDP - tela plana integrada)‡	4096 x 2304@60Hz
Suporte para DirectX*	12
Suporte para OpenGL*	4.5
Intel® Quick Sync Video	Sim
Tecnologia Intel InTru 3D	Sim
Tecnologia de Alta Definição Intel® Clear Video	Sim
Intel® Clear Video Technology	Sim
Nº de monitores aceitos †	3
ID do dispositivo	0x9BC8

### Opções de expansão

Escalabilidade	1S Only
Revisão de PCI Express	3.0
Configurações PCI Express †	Up to 1x16, 2x8, 1x8+2x4
Nº máximo de linhas PCI Express	16

### Especificações de encapsulamento

Soquetes suportados	FCLGA1200
Configuração máxima da CPU	1
Especificação de solução térmica	PCG 2015B
T <sub>JUNCTION</sub>	100°C
Tamanho do pacote	37.5mm x 37.5mm

### Tecnologias avançadas

Compatível com Intel® Optane™ Memory †	Sim
Intel® Thermal Velocity Boost	Não
Tecnologia Intel® Turbo Boost Max 3.0 †	Não
Tecnologia Intel® Turbo Boost †	2.0
Eligibilidade da plataforma Intel® vPro™ †	Sim
Tecnologia Hyper-Threading Intel® †	Sim
Tecnologia de virtualização Intel® (VT-x) †	Sim



Tecnologia de virtualização Intel® para E/S dirigida (VT-d) ‡	Sim
Intel® VT-x com Tabelas de páginas estendidas (EPT) ‡	Sim
Intel® TSX-NI	Não
Intel® 64 ‡	Sim
Conjunto de instruções	64-bit
Extensões do conjunto de instruções	Intel® SSE4.1, Intel® SSE4.2, Intel® AVX2
Estados ociosos	Sim
Tecnologia Enhanced Intel SpeedStep®	Sim
Tecnologias de monitoramento térmico	Sim
Tecnologia de proteção da identidade Intel® Identity ‡	Sim
Programa Intel® da Plataforma de Imagem Estável (SIPP)	Sim

### Segurança e confiabilidade

Novas instruções Intel® AES	Sim
Chave Segura	Sim
Intel® Software Guard Extensions (Intel®SGX)	Yes with Intel® ME
Intel® OS Guard	Sim
Intel® Trusted Execution Technology ‡	Sim
Bit de desativação de execução ‡	Sim
Intel® Boot Guard	Sim

Pedidos e conformidade

Imagens do produto

Produtos compatíveis

Drivers e software

Documentação técnica

Todas as informações fornecidas estão sujeitas a alterações a qualquer momento, sem aviso prévio. A Intel pode alterar o ciclo de vida da fabricação, as especificações e as descrições dos produtos a qualquer momento, sem aviso prévio. As informações aqui contidas são fornecidas "no estado em que se encontram" e a Intel não atribui qualquer declaração ou garantias relacionadas à precisão das informações, nem sobre os recursos dos produtos, disponibilidade, funcionalidade ou compatibilidade dos produtos listados. Para obter mais informações sobre os produtos ou sistemas, entre em contato com o fornecedor do sistema.

As classificações da Intel são apenas para fins informativos e consistem em Export Control Classification Numbers (ECCN — Número de Classificação de Controle de Exportações) e Harmonized Tariff Schedule (HTS — Programa de Tarifas Harmonizadas). Quaisquer usos das classificações da Intel são sem os recursos da Intel e não devem ser interpretados como uma representação ou garantia relacionada ao ECCN ou HTS apropriado. Como exportadora e/ou importadora, sua empresa é responsável por determinar a classificação correta de sua transação

Consulte a Ficha técnica para obter definições formais de propriedades e recursos de produtos.

‡ Este recurso pode não estar disponível em todos os sistemas de computação. Verifique com o fornecedor do sistema para determinar se seu sistema oferece este recurso ou consulte as especificações de seu sistema (motherboard, processador, chipset, alimentação, HDD, controle gráfico, memória, BIOS, drivers, monitor de máquina virtual [VMM], software de plataforma e/ou sistema operacional) para saber sobre a compatibilidade do recurso. A funcionalidade, o desempenho e outros benefícios deste recurso podem variar, dependendo das configurações do sistema.

Os processadores compatíveis com a computação de 64 bits na arquitetura Intel® requerem BIOS habilitados para arquitetura Intel 64.

Alguns produtos suportam as novas instruções AES com uma atualização da Configuração do processador, em particular, i7-2630QM/i7-2635QM, i7-2670QM/i7-2675QM, i5-2430M/i5-2435M, i5-2410M/i5-2415M. Favor entrar em contato com o OEM para o BIOS que inclui a mais recente atualização da Configuração do processador.

Consulte <https://www.intel.com/content/www/br/pt/architecture-and-technology/identity-protection/identity-protection-technology-general.html>

para sistemas compatíveis com a Tecnologia de proteção da identidade Intel®.

Os números dos processadores Intel não são indicação de desempenho. Os números dos processadores diferenciam recursos dentro de cada família de processador, e não entre famílias diferentes de processadores. Consulte <https://www.intel.com.br/content/www/br/pt/processors/processor-numbers.html>

para obter mais detalhes.

Frequência máxima de turbo refere-se à frequência máxima do processador de núcleo único que pode ser atingida com a Tecnologia Intel® Turbo Boost. Mais informações estão disponíveis no site <https://www.intel.com/content/www/br/pt/architecture-and-technology/turbo-boost/turbo-boost-technology.html>

O TDP máximo e do sistema se baseiam nos piores casos. O TDP real pode ser inferior, se nem todas as E/Ss para chipsets forem utilizadas.

SKUs "anunciados" ainda não estão disponíveis. Favor consultar a data de lançamento para a disponibilidade no mercado.

Consulte <https://www.intel.com.br/content/www/br/pt/architecture-and-technology/hyper-threading/hyper-threading-technology.html?wapkw=hyper+threading>

para obter mais informações, incluindo detalhes sobre quais processadores são compatíveis com a Tecnologia Hyper-Threading Intel®.

## Informações sobre a empresa

Nosso compromisso

Diversidade e inclusão

Relações com investidores

Fale conosco

Sala de imprensa

Mapa do site

Empregos



© Intel Corporation

Termos de uso

\*Marcas comerciais

Privacidade

Cookies

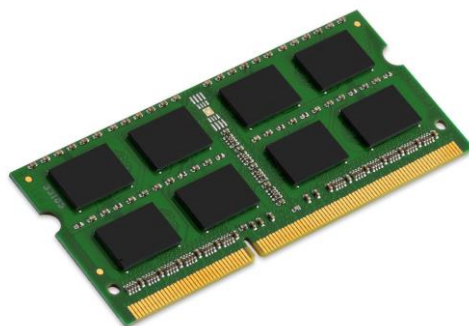
Transparência da cadeia de fornecimento

As tecnologias Intel podem exigir ativação de hardware, software específico ou de serviços. // Nenhum produto ou componente pode ser totalmente seguro. // Os seus custos e resultados podem variar. // O desempenho varia de acordo com o uso, a configuração e outros fatores. // Veja nossos avisos legais completos e isenção de responsabilidades. // A Intel está comprometida em respeitar os direitos humanos e evitar cumplicidade com abusos de direitos humanos. Consulte Princípios Globais de Direitos Humanos da Intel. Os produtos e software da Intel são destinados a serem utilizados apenas em aplicações que não causem ou contribuam com a violação de um direito humano reconhecido internacionalmente.





Memória confiável para seu notebook ou mini desktop



**DDR4 / 2133 MHz ou 2400 MHz ou 2666 MHz / 4GB, 8GB ou 16GB**

<b>Modelo</b>	DDR4
<b>Padrão</b>	PC 17000 SDRAM DDR4 2133 MHz SODIMM PC 19200 SDRAM DDR4 2400 MHz SODIMM PC 21300 SDRAM DDR4 2666 MHz SODIMM PC 23466 SDRAM DDR4 2933 MHz SODIMM
<b>Descrição</b>	As memórias Positivo Tecnologia PC17000 (DDR4 2133 MHz, clock de 2 x 1066 MHz) ou PC19200 (DDR4 2400 MHz, clock de 2 x 1200 MHz) ou PC21300 (DDR4 2666 MHz, clock de 2 x 1333 MHz) são compostas por módulos DRAM Síncronos, alimentados em 1.2V com chips montados em módulos de 260 pinos, com capacidade de 4096MB, 8192MB ou 16384MB.
<b>Características</b>	Alimentação de 1.2V ±0.06V Unbuffered Non-ECC "Data Strobe" bi-direcional Entradas de clock diferenciais CL: 15 a 19 ciclos Arquitetura "Double-Data-Rate-Four" SPD com EEPROM
<b>Fabricante</b>	Positivo Tecnologia S/A
<b>Produtos compatíveis</b>	Positivo Master C4300 MiniPro, C5300 MiniPro, C6200 MiniPro, C6300 MiniPro, C8200 MiniPro e C8300 MiniPro Positivo Master N1140, N1230, N1240, N3240, N4340, N6240 Blackstone e N8240 Blackstone, Eleva N6340, Eleva N8340 Positivo Master A2200

## ADATA Ultimate SU800 M.2 2280 3D NAND SSD

Utilizing 3D NAND Flash and a high speed SMI controller, the compact Ultimate SU800 M.2 2280 solid state drive provides capacities up to 1TB and greatly enhances performance, efficiency, and reliability over traditional 2D NAND. It also comes with intelligent Caching and a DRAM Cache Buffer to boost read/write performance. Featuring LDPC ECC and technologies such as high TBW (total bytes written) and DEVSLP (Device Sleep), the SU800 M.2 2280 instantly upgrades notebook and desktop PCs with superior stability, durability, and power efficiency.



### Features

- 3D NAND Flash
- SMI Controller
- Wide capacity range: 128GB to 1TB
- Advanced hardware LDPC ECC Technology
- Intelligent Caching and DRAM Cache Buffer
- DEVSLP (Device Sleep) supported
- High TBW for extended drive longevity
- Free software: SSD Toolbox and Migration Utility
- Supports S.M.A.R.T, TRIM Command, and NCQ

### Specifications

- Capacities: 128GB / 256GB / 512GB / 1TB
- Controller: SMI
- NAND Flash memory: 3D NAND
- Interface: SATA 6Gb/s (SATA III)
- Weight: 8g
- Operating temperature: 0°C-70°C
- Storage temperature: -40°C-85°C
- Shock resistance: 1500G/0.5ms

### Ordering Information

Capacity	Model Number	EAN Code
128GB	SU800NS38-128GT	4712366969551
256GB	SU800NS38-256GT	4712366969568
512GB	SU800NS38-512GT	4712366969575
1TB	SU800NS38-1TT	4712366969582



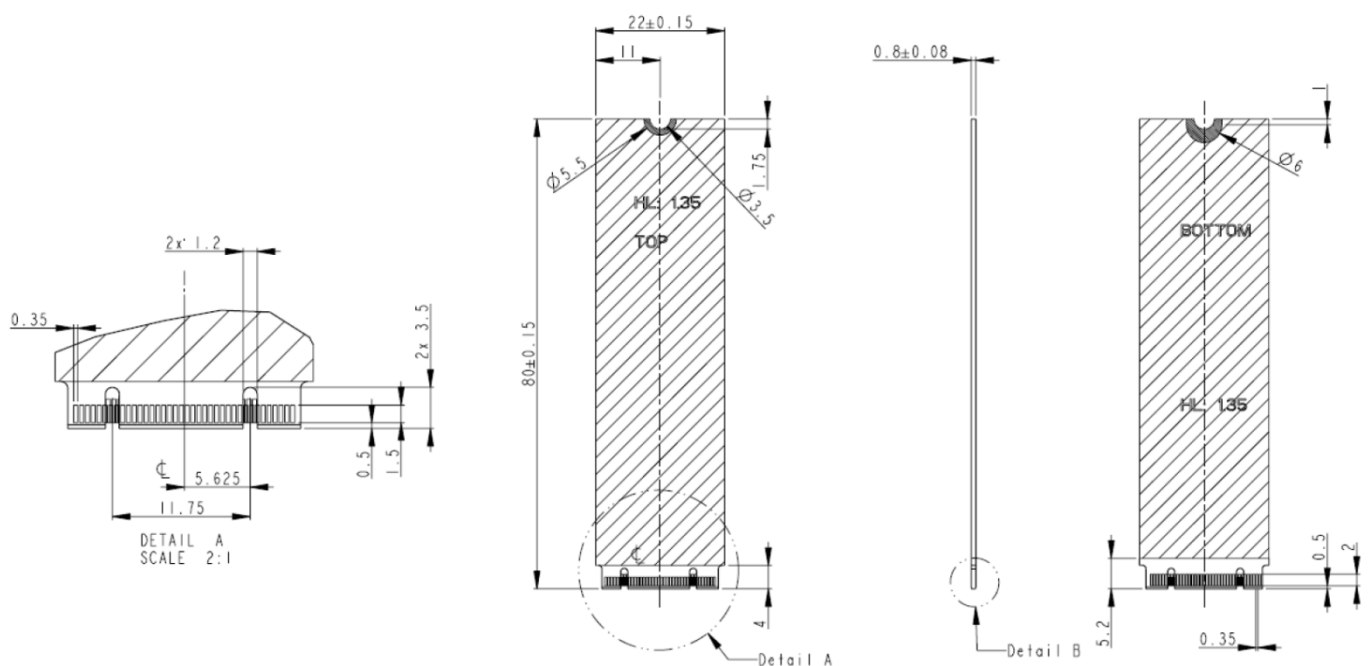
- Form factor: M.2 2280
- MTBF: 2,000,000 hours
- Dimensions (L x W x H): 80 x 22 x 3.5mm
- Error correction: advanced hardware LDPC engine
- Certifications: RoHS, CE, FCC, BSMI, VCCI, KC
- Warranty: 3 years

## Performance

Capacity	Read Speed ATTO (MB/s)	Write Speed ATTO (MB/s)	Sequential Read Crystal Disk Mark (MB/s)	Sequential Write Crystal Disk Mark (MB/s)	TBW
<b>128GB</b>	Up to 560	Up to 300	Up to 550	Up to 300	100TB
<b>256GB</b>	Up to 560	Up to 520	Up to 550	Up to 500	200TB
<b>512GB</b>	Up to 560	Up to 520	Up to 550	Up to 500	400TB
<b>1TB</b>	Up to 560	Up to 520	Up to 550	Up to 500	800TB

\*Performance may vary based on SSD capacity, hardware test platform, test software, operating system, and other system variables

## Schematics



**HDD**

**> MQ01ACFxxx SERIES  
CLIENT MOBILE THIN HDD**



**> KEY FEATURES**

- Up to 500 GB of Storage Capacity
- 2.5-inch 7 mm Slim Form Factor
- 7,200 rpm
- SATA up to 6.0 Gbit/s
- Advanced Format (AF) 512e
- MTTF of 600,000 hours
- Low Power Consumption versus 3.5-inch HDDs (DT01ACA series)
- Quiet Operation versus 3.5-inch HDDs (DT01ACA series)
- RoHS Compatible, halogen free and antimony free
- Improved Performance with Native Command Queue (NCQ)
- Optimize HDD Health with SMART

**> APPLICATIONS**

- Laptops
- Ultrathin Notebooks

**> MAIN SPECIFICATIONS**

Model Number		MQ01ACF050	MQ01ACF032
Interface		Serial ATA 3.0 / ATA-8	
Formatted Capacity		500 GB	320 GB
Performance	Interface Speed	6.0 Gbit/s Max.	
	Rotation Speed	7,278 rpm	
	Average Latency Time	4,13 ms	
	Buffer Size	16 MiB	
Logical Data Block Length	MQ01ACFxxx	HOST: 512 B, DISK: 4,096 B	
Supply Voltage	Allowable Voltage	5 V ± 5%	
Power Consumption	Read / Write	2.1 W Typ.	
	Low Power Idle	0.8 W Typ.	
Acoustics (Sound Power)	Idle	23 dB	
	Seek	24 dB	

**> RELIABILITY**

Model Number	MQ01ACFxxx
MTTF	600,000 hours
Non-recoverable Error Rate	1 error per 10 <sup>14</sup> bits read

## > MECHANICAL SPECIFICATIONS

Model Number	MQ01ACFxxx
Height	7.0 mm Max.
Width	69.85 ± 0.25 mm
Length	100.45 mm Max.
Weight	92 g Max.

## > ENVIRONMENTAL LIMITS

Item	Specification	
Temperature	Operating	5 °C to 55 °C
	Non-Operating	- 40 °C to 65 °C
Humidity	Operating	8 % to 90 % R.H. (No condensation)
	Non-Operating	8 % to 90 % R.H. (No condensation)
Shock	Operating	3,430 m/s <sup>2</sup> {350 G} (2 ms half sine wave)
	Non-Operating	8,820 m/s <sup>2</sup> {900 G} (1 ms half sine wave)
Vibration	Operating	9.8 m/s <sup>2</sup> {1.0 G} (5 to 500Hz)
	Non-Operating	49 m/s <sup>2</sup> {5.0 G} (15 to 500Hz)
Altitude	Operating	- 300 m to +3,000 m
	Non-Operating	- 300 m to +12,000 m

## > ENVIRONMENTAL FEATURE

Model Number	MQ01ACFxxx
RoHS	Compatible
Halogen free	Yes
Antimony free	Yes

Definition of capacity: Toshiba defines a megabyte (MB) as 1,000,000 bytes, a gigabyte (GB) as 1,000,000,000 bytes and a terabyte (TB) as 1,000,000,000,000 bytes. A computer operating system, however, reports storage capacity using powers of 2 for the definition of 1GB = 2<sup>30</sup> = 1,073,741,824 bytes and therefore shows less storage capacity. Available storage capacity (including examples of various media files) will vary based on file size, formatting, settings, software and operating system, such as Microsoft Operating System and/or pre-installed software applications, or media content. Actual formatted capacity may vary.

A kibibyte (KiB) means 2<sup>10</sup>, or 1,024 bytes, a mebibyte (MiB) means 2<sup>20</sup>, or 1,048,576 bytes, and a gibibyte (GiB) means 2<sup>30</sup>, or 1,073,471,824 bytes.

MTTF (Mean Time to Failure) is not a guarantee or estimate of product life; it is a statistical value related to mean failure rates for a large number of products which may not accurately reflect actual operation. Actual operating life of the product may be different from the MTTF.

Toshiba Semiconductor & Storage Products Company defines "RoHS-Compatible" products as products that either (i) contain no more than a maximum concentration value of 0.1% by weight in Homogeneous Materials for lead, mercury, hexavalent chromium, polybrominated biphenyls (PBBs) and polybrominated diphenyl ethers (PBDEs) and of 0.01% by weight in Homogeneous Materials for cadmium; or (ii) fall within any of the application exemptions set forth in the Annex to the RoHS Directive (Directive 2011/65/EC of the European Parliament and of the Council of 2011 on the restriction of the use of certain hazardous substances in electrical and electronic equipment). "Homogeneous Material" means a material of uniform composition that cannot be mechanically disjointed (meaning separated, in principle, by mechanical actions such as unscrewing, cutting, crushing, grinding and/or abrasive processes) into different materials. Examples of "Homogeneous Materials" would be individual types of plastics, ceramics, glass, metals, alloys, paper, board, resins and coatings.

Toshiba Semiconductor & Storage Products Company defines halogen-free and antimony-free SSD and HDD products as those meeting all of the following requirements: (a) containing bromine (Br) and chlorine (Cl) at no more than 900 parts per million (ppm) by weight for each element, and containing bromine and chlorine in an aggregate amount not exceeding 1500 ppm by weight; and (b) containing no more than 1000 ppm antimony (Sb) by weight. For the avoidance of doubt, Halogen-Free/Antimony-Free SSD or HDD products may not be entirely free of bromine, chlorine, or antimony, and may contain other element of the halogen family.

Read and write speed may vary depending on the host device, read and write conditions, and file size.

"2.5-inch" and "3.5-inch" mean the form factor of HDDs or SSDs. They do not indicate drive's physical size.

Subject to Change: While Toshiba has made every effort at the time of publication to ensure the accuracy of the information provided herein, product specifications, configurations, and availability are all subject to change without notice.

Before creating and producing designs and using, customers must also refer to and comply with the latest versions of all relevant TOSHIBA information and the instructions for the application that Product will be used with or for.

# POSITIVO

## DECLARAÇÃO

**Órgão: Prefeitura Municipal de Sabará**

**UF: MG**

**Pregão Eletrônico: 057/2021**

**Data da Licitação: 21/06/2021**

**Quantidade dos Produtos: 187 UNIDADES DESKTOP POSITIVO MASTER C6300 / 38 UNIDADES NOTEBOOK POSITIVO MASTER N4340**

**POSITIVO TECNOLOGIA S/A**, com sede na Rua João Bettega, 5200, cidade de Curitiba, Estado do Paraná, inscrita sob o CNPJ 81.243.735/0001-48 e Inscrição Estadual 1017302473, declara para os devidos fins, que a empresa **MBM DISTRIBUICAO DE INFORMATICA E ELETRONICOS LTDA**, inscrita no CNPJ sob o nº 13.977.867/0001-43 com sede na AV DE MAIO, 3275 - SALA A, Bairro: **PQ RES LAURIANO TEBAR II**, em São José do Rio Preto/SP, Cep: 15076-480, está autorizada a revender e distribuir todos os produtos de fabricação e comercialização da Positivo Tecnologia.

A POSITIVO TECNOLOGIA S/A assegura a garantia de seus produtos em todo território nacional através de sua rede de assistências técnicas, desde que o equipamento seja utilizado de acordo com as normas e recomendações de manutenção e uso descritas neste documento e nos manuais.

Quando adquiridos no Brasil, através de revendedores autorizados, conforme especificações do Termo de Garantia que acompanha todos os produtos. A garantia cobre a configuração original de fábrica, qualquer alteração da configuração original feita pelo revendedor, deverá ser autorizada por escrito pela Positivo Tecnologia, e as partes e peças substituídas ou adicionadas serão de responsabilidade do próprio revendedor.

A Garantia padrão dos equipamentos da linha Positivo Master é de 12 meses balcão. Disponibilizamos outras modalidades de garantia, chegando até a 48 meses on-site, porém essas modalidades devem ser adquiridas no momento da compra do equipamento. A garantia para a bateria, seja no modo de garantia de produto balcão, ou on-site, é de 12 meses, independentemente do período de garantia adquirido.

A Positivo Tecnologia disponibiliza canais de atendimento telefônico para esclarecimento de dúvidas ou suporte técnico: 4002-6440 (São Paulo, Belo Horizonte, Brasília e Curitiba) e 0800-644-7500 para demais localidades.

A linha Positivo Master possui certificações e é desenvolvida para as necessidades do mercado corporativo e todos os componentes utilizados na sua fabricação são novos.

Esta declaração é válida até 01/08/2021.

Curitiba, 01/07/2021.

237/2021.

DocuSigned by:

*JOSÉ MARCELO CAETANO MUNHOZ*

D64F3EEFE7024C0...

**POSITIVO TECNOLOGIA S.A.**

José Marcelo Caetano Munhoz

Gerente Comercial - Canais Indiretos

Positivo Tecnologia S.A.

João Bettega, 5200 | CIC  
81350 000 | Curitiba - PR  
www.positivotecnologia.com.br

Javari, 125 | Distrito Industrial  
69075 110 | Manaus – AM

Ásia, s/n, Lote 05 Quadra N | Iguape  
45.658 464 | Ilhéus - BA



# ecovadis

## POSITIVO TECNOLOGIA SA (GROUP)

recebeu uma

### medalha de Bronze

como reconhecimento de sua Classificação EcoVadis

- DE JANEIRO DE 2021 -



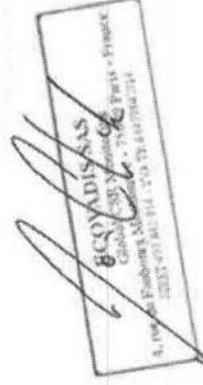
POSITIVO TECNOLOGIA S.A  
CÓPIA CONTROLADA DE DOCUMENTO

ORIGEM: P.M. 360

NORFRONTE

EDITAL:

1801000



Você está recebendo esta pontuação/medalha com base nas informações divulgadas e nos recursos de notícias disponíveis para a EcoVadis no momento da avaliação. Se alguma informação ou circunstância mudar materialmente durante o período de validade da ficha de resultados/medalha, a EcoVadis se reserva o direito de suspender a ficha de resultados/medalha da empresa e, se considerar apropriado, reavaliar e possivelmente emitir uma ficha de resultados/medalha revisada.

EcoVadis® é uma marca registrada. © Copyright EcoVadis 2018. Todos os direitos reservados. **Válida até: de janeiro de 2022**

# Descarte green



## Participe do programa

### Seja GREEN você também!

## GESTORA PARA LOGÍSTICA REVERSA DE ELETRÔNICOS

Conheça e faça parte!

Em resposta à demanda crescente das empresas, governo e sociedade, pela criação de alternativas estruturadas para a coleta e tratamento adequado dos eletroeletrônicos em seu fim de vida, a ABINEE fundou em 2016 a GREEN Eletron – Gestora para Logística Reversa de Equipamentos Eletroeletrônicos.

Tendo como objetivo principal, auxiliar as empresas no atendimento a lei 12.305/2010 (Política Nacional de Resíduos Sólidos), a proposta da GREEN Eletron é criar um sistema coletivo para operacionalizar a Logística Reversa de suas associadas.

Atuando com parceiros de reconhecida experiência no ramo, a GREEN Eletron irá contratar e coordenar os serviços de coleta, transporte e a destinação final ambientalmente adequada dos Eletroeletrônicos descartados. Garantindo assim, à suas associadas, confiabilidade e segurança no atendimento às exigências legais.

O quadro social da GREEN Eletron não está limitado às associadas da ABINEE, podendo ser integrada por empresas, sediadas no País, e que atuem na produção, importação e/ou comercialização de equipamentos elétricos e eletrônicos.

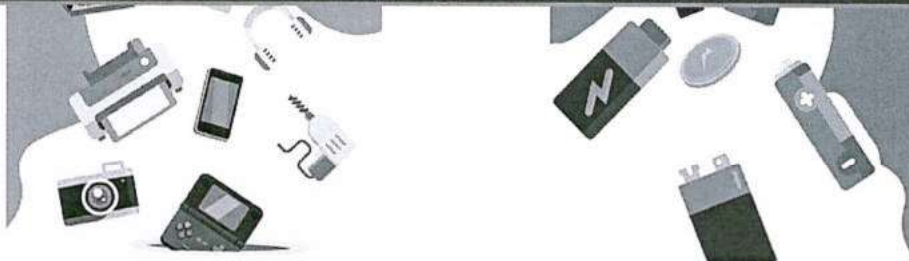
Com isso, a proposta da GREEN é contribuir para a integração da logística reversa nas ações de política industrial do setor eletroeletrônico, além de promover a economia circular, visando a geração de valor e a redução de custos.

**ASSOCIE-SE**

## Localize onde estão Pontos de Entrega Voluntária do Programa Descarte GREEN

**Eletroeletrônicos**

**Pilhas & Baterias**



## Ciclo da Logística Reversa

Engajamento de todos para promover o uso eficiente dos recursos



## Conheça nossas associadas...

que garantem o descarte sustentável de seus equipamentos eletroeletrônicos



**POSITIVO**

**SAMSUNG**



e de suas pilhas e baterias portáteis.





## QUEM SOMOS

Estamos aguardando o seu contato!

✉ contato@greeneletron.org.br

☎ (11) 2175-0050 | (11) 2175-0059

📍 AV. PAULISTA, 1313 - 7º andar | SÃO PAULO/SP | CEP 01311-300

Nome \*

Email \*

Assunto

Mensagem

Enviar



# CERTIFICADO

Sistema de Gestão para  
**NBR ISO 14001:2015**

O TÜV NORD Brasil certifica que a empresa

## **POSITIVO** **Positivo Tecnologia S.A**

**Matriz:** Rua João Beltega, 5200 – Cidade Industrial  
81350-000 – Curitiba – PR – Brasil

**Filial:** Rua Javari, 1255 – Lote 257-B – Distrito Industrial I  
69075-110 – Manaus – AM – Brasil

**Filial:** Rua Asia, s/nº - Lote 5 – Quadra Industrial I  
45658-464 – Ilheus – BA – Brasil

Implantou e utiliza um sistema de gestão de acordo com a norma acima, para o seguinte escopo

**Projeto, desenvolvimento, produção, comercialização, integração, fabricação e comercialização de softwares e hardwares (computadores desktop, servidores, notebooks, netbooks, tablets, telefones celulares, monitores de vídeo, placas eletrônicas, baterias, periféricos, máquinas de pagamento) e soluções integradas em conectividade, abrangendo unidade matriz, filiais e controladas. Comercialização de serviços de locação de produtos de informática, implantação e manutenção de infraestrutura de redes (lógica e elétrica), suporte, manutenção e assistência técnica aos produtos fabricados e/ou comercializados.**

Número do Registro do Certificado **TNBR-26863**



Reginaldo Maia  
Diretor Presidente

Válido a partir de 26/01/2021  
Válido até 30/01/2024  
Certificação Inicial 2001

Barueri, 26/01/2021

A validade deste certificado está sujeita ao atendimento satisfatório e contínuo pela empresa das condições estabelecidas no contrato de certificação. Este certificado permite o registro na relação de empresas certificadas do Sistema Brasileiro de Avaliação da Conformidade.

TÜV NORD Brasil Avaliações da Qualidade Eireli. Al. Madeira, 222 – 3º andar 06454-010 – Barueri, SP, Brasil

[www.brtuv.com.br](http://www.brtuv.com.br)



POSITIVO TECNOLOGIA S.A  
CÓPIA CONTROLADA DE DOCUMENTO  
ÓRGÃO: P.M. DRACENA  
EDITAL: 5812021





## Certificado de Conformidade

Certificate of Compliance



Nº: OFF 4655-001-10

Data de Emissão: 13/04/2020  
Date of Issue

Valido até: 13/04/2023  
Valid Term

<b>Fornecedor (Solicitante):</b> <i>Supplier (Applicant)</i>	Positivo Tecnologia S.A. Rua Ásia, sem número - Lote 5 - Quadra N - Bairro Iguape - Ilhéus - BA – Brasil	
	CNPJ:	81.243.735/0009-03
<b>Fabricante:</b> <i>Manufacturer</i>	Positivo Tecnologia S.A. Rua Ásia, sem número - Lote 5 - Quadra N - Bairro Iguape - Ilhéus - BA – Brasil	
	CNPJ:	81.243.735/0009-03
<b>Produto:</b> <i>Product</i>	Computador de Mesa - Desktop	
<b>Marca:</b> <i>Brand</i>	Positivo	
<b>Modelo:</b> <i>Model</i>	Positivo Master C4300 MiniPro; Positivo Master C5300 MiniPro; Positivo Master C6200 MiniPro; Positivo Master C8200 MiniPro; Positivo Master C610 MiniPro. Positivo Master C6300 MiniPro. Positivo Master C8300 MiniPro.	POSITIVO TECNOLOGIA S.A CÓPIA CONTROLADA DE DOCUMENTO ÓRGÃO: P. N. SUAREZ EDITAL: 3771200
<b>Família:</b> <i>Family</i>	Computador de Mesa – Desktop Minipro	
<b>Descrição:</b> <i>Description</i>	Conforme Anexo Relação de Componentes Críticos	
<b>Código de Barras:</b> <i>Barcode</i>	N/A	
<b>Normas/Portarias:</b> <i>Standards/Ordinances</i>	<b>Norma/Portaria/ Standards/Ordinance</b>	<b>Ano de Publicação/ Publication' Year</b>
	Portaria nº 170	10 de abril de 2012
	Portaria nº 407	21 de agosto de 2015
	<b>Segurança:</b>	
	IEC 60950-1: 2013 – Information Technology Equipment – Safety.	
	<b>Compatibilidade Eletromagnética (EMC):</b>	
	CISPR 22: 2008 – Information technology equipment – Radio disturbance characteristics –Limits and methods of measurement.	
	CISPR 24: 2010 – Information technology equipment – Immunity characteristics – Limits and methods of measurement.	

**Marca concedida**

O uso da marca de Certificação da Intertek é limitado às condições estabelecidas no contrato. A validade deste Certificado está atrelada à realização das avaliações de manutenção e tratamento de possíveis não conformidades de acordo com as orientações da Intertek previstas no RAC específico. Para verificação da condição atualizada de regularidade deste Certificado de Conformidade deve ser consultado o banco de dados de produtos e serviços certificados do Inmetro. Este certificado é de uso exclusivo do Cliente da Intertek e é fornecido de acordo com o contrato de certificação entre Intertek e seu cliente. A responsabilidade da Intertek está limitada aos termos e condições do contrato. A Intertek não assume qualquer responsabilidade, salvo por parte do cliente, de acordo com o contrato, por perda, despesa ou dano causado pela utilização deste Certificado e/ou da marca. Apenas o cliente está autorizado a permitir a cópia ou distribuição deste Certificado. Para mais informações, contate: e-mail: qualidade.brasil@intertek.com Website: www.intertek-br.com ou Intertek do Brasil Telefone: +55 11 2522-8000 Av. Senador Roberto Simonsen, 1306 - 1º andar, São Caetano do Sul – SP.

Certificado de Conformidade válido somente acompanhado das páginas de 1 à 10



# Certificado de Conformidade

Certificate of Compliance



Nº: OFF 4655-001-10

Data de Emissão: 13/04/2020  
Date of Issue

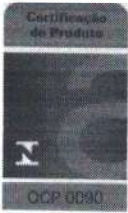
Valido até: 13/04/2023  
Valid Term

	IEC 61000-3-2: 2014 – Limits – Limits for harmonic current emissions (equipment input current $\leq 16$ A per phase).	
	IEC 61000-3-3: 2013 – Limits – Limitation of voltage changes, voltage fluctuations and flicker in public low-voltage supply systems, for equipment with rated current $\leq 16$ A per phase and not subject to conditional connection.	
	IEC 61000-4-2: 2008 – Testing and measurement techniques – Electrostatic discharge immunity test.	
	IEC 61000-4-3: 2010 – Testing and measurement techniques – Radiated, radio-frequency, electromagnetic field immunity test.	
	IEC 61000-4-4: 2012 – Testing and measurement techniques – Electrical fast transient/burst immunity test.	
	IEC 61000-4-5: 2014 – Testing and measurement techniques – Surge immunity test.	
	IEC 61000-4-6: 2013 – Testing and measurement techniques – Immunity to conducted disturbances, induced by radio-frequency fields.	
	IEC 61000-4-8: 2009 – Testing and measurement techniques – Power frequency magnetic field immunity test.	
	IEC 61000-4-11: 2004 – Testing and measurement techniques – Voltage dips, short interruptions and voltage variations immunity tests.	
	<b>Eficiência Energética:</b>	
Anexo E da Portaria 170 de 10 de abril de 2012.		
<b>Modelo de Certificação:</b> Certification model	5	
<b>Data da Auditoria:</b> Date of the Audit	Auditoria de Fábrica realizada em 17/03/2020	
<b>Laboratório de Ensaios:</b> Testing Laboratory	<b>Relatório de Ensaio nº:</b> Report N°	<b>Data de Emissão:</b> Date of Issue
CertLab Laboratório de Ensaios Elétricos e Magnéticos POSITIVO TECNOLOGIA S.A CÓPIA CONTROLADA DE DOCUMENTO ÓRGÃO: <u>P.N. CARVALHO</u> EDITAL: <u>377/2020</u>	CERTLAB-C22-20101-20-01A-Rev0	26/03/2020
	CERTLAB-C24-20101-20-01A-Rev0	26/03/2020
	CERTLAB-EFE-20101-20-01A-Rev0	31/03/2020
	CertLab-IDE-20101-20-01A-Rev0	30/03/2020
	CERTLAB-IEC-20101-20-01A-Rev0	26/03/2020
	CERTLAB-R22-20101-20-01A-Rev0	31/03/2020
	CERTLAB-R24-20101-20-01A-Rev0	31/03/2020
	CERTLAB-SBI-20101-20-01A-Rev0	03/04/2020

**Marca concedida**

O uso da marca de Certificação da Intertek é limitado às condições estabelecidas no contrato. A validade deste Certificado está atrelada à realização das avaliações de manutenção e tratamento de possíveis não conformidades de acordo com as orientações da Intertek previstas no RAC específico. Para verificação da condição atualizada de regularidade desta Certificado de Conformidade deve ser consultado o banco de dados de produtos e serviços certificados do Inmetro. Este certificado é de uso exclusivo do Cliente da Intertek e é fornecido de acordo com o contrato de certificação entre Intertek e seu cliente. A responsabilidade da Intertek está limitada aos termos e condições do contrato. A Intertek não assume qualquer responsabilidade, salvo por parte do cliente, de acordo com o contrato, por perda, despesa ou dano causado pela utilização deste Certificado e/ou da marca. Apenas o cliente está autorizado a permitir a cópia ou distribuição deste Certificado. Para mais informações, contate: e-mail: qualidade.brasil@intertek.com Website: www.intertek-br.com ou Intertek do Brasil Telefone: +55 11 2322-8000 Av. Senador Roberto Simonsen, 1306 - 1º andar, São Caetano do Sul - SP.

Certificado de Conformidade válido somente acompanhado das páginas de 1 à 10



# Certificado de Conformidade

Certificate of Compliance



Nº: OFF 4655-001-10

Data de Emissão: 13/04/2020  
Date of Issue

Valido até: 13/04/2023  
Valid Term

	CERTLAB-EFE-21103-20-03A-Rev0	09/10/2020
	CERTLAB-EFE-21103-20-04A-Rev0	09/10/2020
PerfectLink International Corp.	T0272007017B	22/07/2020
	T0272007017A	22/07/2020

Data de Revisão: Review date	Justificativa de Revisão: Review reason
08/05/2020	Inclusão do modelo Positivo Master C610
15/10/2020	<ul style="list-style-type: none"> <li>Inclusão dos modelos Positivo Master C6300 MiniPro e Positivo Master C8300 MiniPro.</li> <li>Inclusão de placa mãe Positivo POS-RIQ470EN e Positivo POS-RIH470EM</li> </ul>
10/11/2020	Correção dos dados técnicos da placa mãe Positivo POS-RIQ470EN e Positivo POS-RIH470EM

Nota:  
Note

Renata Lucio  
Gerente de Linha de Negócios

"A Cgcre é signatária do Acordo de Reconhecimento Multilateral do IAF para Certificação de Produtos"

POSITIVO TECNOLOGIA S.A  
CÓPIA CONTROLADA DE DOCUMENTO

ÓRGÃO: P.N. TURBULLIOS

EDITAL: 377/200

Marca concedida

O uso da marca de Certificação da Intertek é limitado às condições estabelecidas no contrato. A validade deste Certificado está atrelada à realização das avaliações de manutenção e tratamento de possíveis não conformidades de acordo com as orientações da Intertek previstas no RAC específico. Para verificação da condição atualizada de regularidade deste Certificado de Conformidade deve ser consultado o banco de dados de produtos e serviços certificados do Inmetro. Este certificado é de uso exclusivo do Cliente da Intertek e é fornecido de acordo com o contrato de certificação entre Intertek e seu cliente. A responsabilidade da Intertek está limitada aos termos e condições do contrato. A Intertek não assume qualquer responsabilidade, salvo por parte do cliente, de acordo com o contrato, por perda, despesa ou dano causado pela utilização deste Certificado e/ou da marca. Apenas o cliente está autorizado a permitir a cópia ou distribuição deste Certificado. Para mais informações, contate: e-mail: [qualidade.brasil@intertek.com](mailto:qualidade.brasil@intertek.com) Website: [www.intertek.br](http://www.intertek.br) ou Intertek do Brasil Telefone: +55 11 2322-8000 Av. Senador Roberto Simonsen, 1306 - 1ª andar, São Caetano do Sul - SP.

Certificado de Conformidade válido somente acompanhado das páginas de 1 à 10





## Certificado de Conformidade

Certificate of Compliance



Nº: OFF 4655-001-10

Data de Emissão: 13/04/2020  
Date of Issue

Valido até: 13/04/2023  
Valid Term

### Relação de Componentes Críticos

### Relação de Componentes Críticos

COMPONENTE	FABRICANTE	MODELO	DADOS TÉCNICOS
GABINETE	POSITIVO	POS-UFG01	-----
		POS-UFG02	-----
FONTE DE ALIMENTAÇÃO	Chicony	A10-090P3A	I/P: 100-240Vac~, 1.5A, 50-60Hz O/P: 19Vdc, 4.74A 90W
		A12-065N2A	I/P: 100-240Vac~, 1.7A, 50-60Hz O/P: 19Vdc, 3.33A 65W
	FSP	FSP090-DIEBN2	I/P: 100-240Vac~, 1.5A, 50-60Hz O/P: 19Vdc, 4.74A 90W
		FSP065-REBN2	I/P: 100-240Vac~, 1.7A, 50-60Hz O/P: 19Vdc, 3.42A 65W
	Delta	APD-90MD H	I/P: 100-240Vac~, 1.5A, 50-60Hz O/P: 19Vdc, 4.74A 90W
	Huntkey	HKA07519039-8A	I/P: 100-240Vac~, 1.2A, 50-60Hz O/P: 19Vdc, 3.9A 75W

ÓRGÃO: P.M. S. J. ARULOS  
EDITAL: 377/2020

**Marca concedida**

O uso da marca de Certificação da Intertek é limitado às condições estabelecidas no contrato. A validade deste Certificado está atrelada à realização das avaliações de manutenção e tratamento de possíveis não conformidades de acordo com as orientações da Intertek previstas no RAC específico. Para verificação da condição atualizada de regularidade deste Certificado de Conformidade deve ser consultado o banco de dados de produtos e serviços certificados do Inmetro. Este certificado é de uso exclusivo do Cliente da Intertek e é fornecido de acordo com o contrato de certificação entre Intertek e seu cliente. A responsabilidade da Intertek está limitada aos termos e condições do contrato. A Intertek não assume qualquer responsabilidade, salvo por parte do cliente, de acordo com o contrato, por perda, despesa ou dano causado pela utilização deste Certificado e/ou da marca. Apenas o cliente está autorizado a permitir a cópia ou distribuição deste Certificado. Para mais informações, contate: e-mail: [qualidade.brasil@intertek.com](mailto:qualidade.brasil@intertek.com) Website: [www.intertek-br.com](http://www.intertek-br.com) ou Intertek do Brasil Telefone: +55 11 2322-8000 Av. Senador Roberto Simonsen, 1306 - 1º andar, São Caetano do Sul - SP.



## Certificado de Conformidade

Certificate of Compliance



Nº: OFF 4655-001-10

Data de Emissão: 13/04/2020  
Date of Issue

Valido até: 13/04/2023  
Valid Term

<p>POSITIVO TECNOLOGIA S.A</p> <p>CÓPIA CONTROLADA DE DOCUMENTO</p> <p>ÓRGÃO: <u>F.M. SARAIVA</u></p> <p>EDITAL: <u>3771200</u></p>	Salcomp	S13A00	I/P: 100-240Vac~, 1.5A, 50-60Hz O/P: 19Vdc, 3.42A 65W
	Liteon / Palladium	PA-1650-65PB	I/P: 100-240Vac~, 1.6A, 50-60Hz O/P: 19Vdc, 3.42A 65W
		PA-1900-32	I/P: 100-240Vac~, 1.5A, 50-60Hz O/P: 19Vdc, 4.74A 90W
		PA-1650-90	I/P: 100-240Vac~, 1.6A, 50-60Hz O/P: 19Vdc, 3.42A 65W
		DA-90F19	I/P: 100-240Vac~, 1.5A, 50-60Hz O/P: 19Vdc, 4.74A 90W
	APD - Asian Power Devices	DA-65C19	I/P: 100-240Vac~, 1.6A, 50-60Hz O/P: 19Vdc, 3.42A 65W
		DA-90J19	I/P: 100-240Vac~, 1.5A, 50-60Hz O/P: 19Vdc, 4.74A 90W
	POSITIVO	PI-ADAP090-F(01)	I/P: 100-240Vac~, 1.5A, 50-60Hz O/P: 19Vdc, 4.74A 90W

**Marca concedida**

O uso da marca de Certificação da Intertek é limitado às condições estabelecidas no contrato. A validade deste Certificado está atrelada à realização das avaliações de manutenção e tratamento de possíveis não conformidades de acordo com as orientações da Intertek previstas no RAC específico. Para verificação da condição atualizada de regularidade deste Certificado de Conformidade deve ser consultado o banco de dados de produtos e serviços certificados do Inmetro. Este certificado é de uso exclusivo do Cliente da Intertek e é fornecido de acordo com o contrato de certificação entre Intertek e seu cliente. A responsabilidade da Intertek está limitada aos termos e condições do contrato. A Intertek não assume qualquer responsabilidade, salvo por parte do cliente, de acordo com o contrato, por perda, despesa ou dano causado pela utilização deste Certificado e/ou da marca. Apenas o cliente está autorizado a permitir a cópia ou distribuição deste Certificado. Para mais informações, contate: e-mail: [qualidade.brasil@intertek.com](mailto:qualidade.brasil@intertek.com) Website: [www.intertek-br.com](http://www.intertek-br.com) ou Intertek do Brasil Telefone: +55 11 2522-8000 Av. Senador Roberto Simonsen, 1306 - 1º andar, São Caetano do Sul - SP.

Certificado de Conformidade válido somente acompanhado das páginas de 1 à 10



## Certificado de Conformidade

Certificate of Compliance



Nº: OFF 4655-001-10

Data de Emissão: 13/04/2020  
Date of Issue

Valido até: 13/04/2023  
Valid Term

	PI-ADAP065-S(01)	I/P: 100-240Vac~, 1.5A, 50-60Hz O/P: 19Vdc, 3.42A 65W
	PI-ADAP065-F(02)	I/P: 100-240Vac~, 1.5A, 50-60Hz O/P: 19Vdc, 3.42A 65W
	PI-ADAP090-L(02)	I/P: 100-240Vac~, 1.5A, 50-60Hz O/P: 19Vdc, 4.74A 90W
	PI-ADAP090-L(01)	I/P: 100-240Vac~, 1.5A, 50-60Hz O/P: 19Vdc, 4.74A 90W
	PI-ADAP065-L(01)	I/P: 100-240Vac~, 1.6A, 50-60Hz O/P: 19Vdc, 3.42A 65W
	PI-ADAP090-A(01)	I/P: 100-240Vac~, 1.5A, 50-60Hz O/P: 19Vdc, 4.74A 90W
	PI-ADAP065-A(01)	I/P: 100-240Vac~, 1.6A, 50-60Hz O/P: 19Vdc, 3.42A 65W
	PI-ADAP090-A(02)	I/P: 100-240Vac~, 1.5A, 50-60Hz O/P: 19Vdc, 4.74A 90W

POSITIVO TECNOLOGIA S.A  
CÓPIA CONTROLADA DE DOCUMENTO

ÓRGÃO: P.M. SUAREZ

EDITAL: 377/2020

**Marca concedida**

O uso da marca de Certificação da Intertek é limitado às condições estabelecidas no contrato. A validade deste Certificado está atrelada à realização das avaliações de manutenção e tratamento de possíveis não conformidades de acordo com as orientações da Intertek previstas no RAC específico. Para verificação da condição atualizada de regularidade deste Certificado de Conformidade deve ser consultado o banco de dados de produtos e serviços certificados do Inmetro. Este certificado é de uso exclusivo do Cliente da Intertek e é fornecido de acordo com o contrato de certificação entre Intertek e seu cliente. A responsabilidade da Intertek está limitada aos termos e condições do contrato. A Intertek não assume qualquer responsabilidade, salvo por parte do cliente, de acordo com o contrato, por perda, despesa ou dano causado pela utilização deste Certificado e/ou da marca. Apenas o cliente está autorizado a permitir a cópia ou distribuição deste Certificado. Para mais informações, contate: e-mail: qualidade.brasil@intertek.com Website: www.intertek-br.com ou Intertek do Brasil Telefone: +55 11 2322-8000 Av. Senador Roberto Simonsen, 1306 - 1º andar, São Caetano do Sul - SP.



## Certificado de Conformidade

Certificate of Compliance



Nº: OFF 4655-001-10

Data de Emissão: 13/04/2020  
Date of Issue

Valido até: 13/04/2023  
Valid Term

PLACA-MÃE	POSITIVO	POS-PIQ170DO	- Socket LGA1151 para processadores Intel® de 6ª geração - Chipset Intel Q170 Express
		POS-PIB150DP	- Socket LGA1151 para processadores Intel® de 6ª geração - Chipset Intel B150 Express
		POS-PIQ170DS	- Socket LGA1151 para processadores Intel® de 6ª geração - Chipset Intel Q170 Express
		POS-PIB150DR	- Socket LGA1151 para processadores Intel® de 6ª geração e 7ª geração - Chipset Intel B150 Express
		POS-RIQ270DY	- Socket LGA1151 para processadores Intel® de 7ª geração - Chipset Intel Q270 Express
		POS-RIQ370EB	- Socket LGA1151 para processadores Intel® - Chipset Intel Q370 Express
POSITIVO TECNOLOGIA S.A CÓPIA CONTROLADA DE DOCUMENTO ÓRGÃO: <u>P. N. SUAREZ</u> EDITAL: <u>377/2020</u>			

**Marca concedida**

O uso da marca de Certificação da Intertek é limitado às condições estabelecidas no contrato. A validade deste Certificado está atrelada à realização das avaliações de manutenção e tratamento de possíveis não conformidades de acordo com as orientações da Intertek previstas no RAC específico. Para verificação da condição atualizada de regularidade deste Certificado de Conformidade deve ser consultado o banco de dados de produtos e serviços certificados do Inmetro. Este certificado é de uso exclusivo do Cliente da Intertek e é fornecido de acordo com o contrato de certificação entre Intertek e seu cliente. A responsabilidade da Intertek está limitada aos termos e condições do contrato. A Intertek não assume qualquer responsabilidade, salvo por parte do cliente, de acordo com o contrato, por perda, despesa ou dano causado pela utilização deste Certificado e/ou da marca. Apenas o cliente está autorizado a permitir a cópia ou distribuição deste Certificado. Para mais informações, contate: e-mail: [qualidade.brasil@intertek.com](mailto:qualidade.brasil@intertek.com) Website: [www.intertek-br.com](http://www.intertek-br.com) ou Intertek do Brasil Telefone: +55 11 2322-8000 Av. Senador Roberto Simonsen, 1306 - 1º andar, São Caetano do Sul - SP.



## Certificado de Conformidade

Certificate of Compliance



Nº: OFF 4655-001-10

Data de Emissão: 13/04/2020  
Date of Issue

Valido até: 13/04/2023  
Valid Term

		POS-RIB360EC	- Socket LGA1151 para processadores Intel® - Chipset Intel B360 Express
		POS-RAA320EJ	- Socket AM4 para processadores AMD - Chipset AMD A320
		Positivo POS-RIQ470EN	Décima Geração Intel® Core™ vPro™ Soquete LGA 1200 - Chipset Intel Q470 Express
		Positivo POS-RIH470EM	Décima Geração Intel® Família Core™ Soquete LGA1200 - Chipset Intel H470 Express
		POS-RAB450EH	- Socket AM4 para processadores AMD - Chipset AMD B450
VENTILADOR	FCN	FH36	12Vdc, 1.0A max
ODD	LITEON	DU-8A6SH	5Vdc ± 5%, 1.5A
	Philips & Lite-On Digital Solutions Corporation	DU-8AESH	5Vdc ± 5%, 1.5A
	Hitachi-LG Data Storage, Inc.	GUD0N	5Vdc ± 5%, 1.5A
HDD	SEAGATE	ST500LT012	5Vdc, 1.5A max

POSITIVO TECNOLOGIA S.A  
CÓPIA CONTROLADA DE DOCUMENTO  
ÓRGÃO: P. N. SUAREZ  
EDITAL: 377 K000

**Marca concedida**

O uso da marca de Certificação da Intertek é limitado às condições estabelecidas no contrato. A validade deste Certificado está atrelada à realização das avaliações de manutenção e tratamento de possíveis não conformidades de acordo com as orientações da Intertek previstas no RAC específico. Para verificação da condição atualizada de regularidade deste Certificado de Conformidade deve ser consultado o banco de dados de produtos e serviços certificados do Inmetro. Este certificado é de uso exclusivo do Cliente da Intertek e é fornecido de acordo com o contrato de certificação entre Intertek e seu cliente. A responsabilidade da Intertek está limitada aos termos e condições do contrato. A Intertek não assume qualquer responsabilidade, salvo por parte do cliente, de acordo com o contrato, por perda, dano ou prejuízo causado pela utilização deste Certificado e/ou da marca. Apenas o cliente está autorizado a permitir a cópia ou distribuição deste Certificado. Para mais informações, contate: e-mail: qualidade.brasil@intertek.com Website: www.intertek-br.com ou Intertek do Brasil Telefone: +55 11 2322-8000 Av. Senador Roberto Simonsen, 1306 - 1ª andar, São Caetano do Sul - SP.



## Certificado de Conformidade

Certificate of Compliance



Nº: OFF 4655-001-10

Data de Emissão: 13/04/2020  
Date of Issue

Valido até: 13/04/2023  
Valid Term

		ST500LM000	
		ST500LM021	
		ST1000LM014	
		ST1000LM035	
		ST1000LX015	
		ST1000LX001	
		ST500LM030	
		ST1000LM048	
		ST500LX025	
		ST500LM034	
		ST1000LM049	
	WESTERN DIGITAL	WD3200LPCX	5Vdc, 1.5A max
		WD5000LPCX	
		WD2500LPLX	
		WD3200LPLX	
		WD5000LPLX	
		WD7500LPCX	
		WD10SPCX	
		WD5000BPVX	
		WD7500BPVX	
		WD10JPVX	
		WD10SPZX	
		WD10JPLX	
		WD20SPZX	
		WD5000LPZX	
	WD5000LPSX		
	TOSHIBA	MQ01ABF050	5Vdc, 1.5A max
		MQ01ACF050	
		MQ02ABD100H	
SSD	INTERCAMBIÁVEL*	INTERCAMBIÁVEL*	SATA 6GB / M.2. / NVMe

POSITIVO TECNOLOGIA S.A  
CÓPIA CONTROLADA DE DOCUMENTO

ÓRGÃO: R.M. SARAIVA

EDITAL: 377/2020

**Marca concedida**

O uso da marca de Certificação da Intertek é limitado às condições estabelecidas no contrato. A validade deste Certificado está atrelada à realização das avaliações de manutenção e tratamento de possíveis não conformidades de acordo com as orientações da Intertek previstas no RAC específico. Para verificação da condição atualizada de regularidade deste Certificado de Conformidade deve ser consultado o banco de dados de produtos e serviços certificados do Inmetro. Este certificado é de uso exclusivo do Cliente da Intertek e é fornecido de acordo com o contrato de certificação entre Intertek e seu cliente. A responsabilidade da Intertek está limitada aos termos e condições do contrato. A Intertek não assume qualquer responsabilidade, salvo por parte do cliente, de acordo com o contrato, por perda, dano ou prejuízo causado pela utilização deste Certificado e/ou da marca. Apenas o cliente está autorizado a permitir a cópia ou distribuição deste Certificado. Para mais informações, contate: e-mail: [qualidade.brasil@intertek.com](mailto:qualidade.brasil@intertek.com) Website: [www.intertek-br.com](http://www.intertek-br.com) ou Intertek do Brasil Telefone: +55 11 2322-8000 Av. Senador Roberto Simonsen, 1306 - 1ª andar, São Caetano do Sul - SP.



# Certificado de Conformidade

Certificate of Compliance

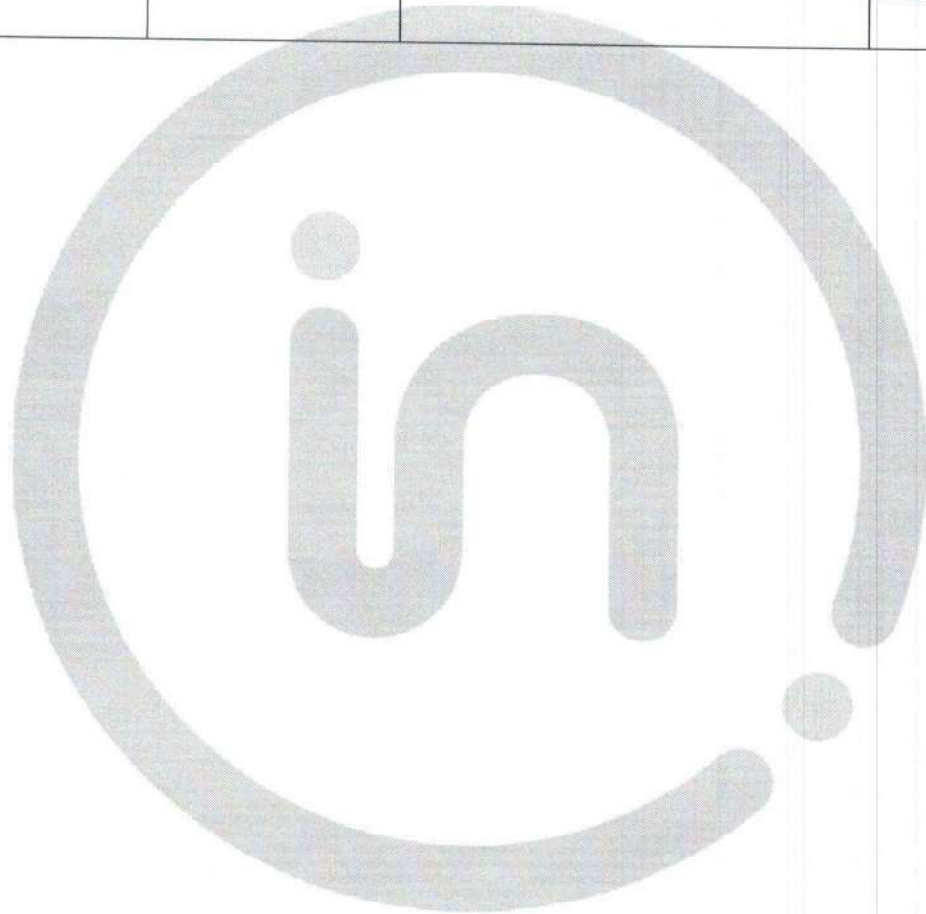


Nº: OFF 4655-001-10

Data de Emissão: 13/04/2020  
Date of Issue

Valido até: 13/04/2023  
Valid Term

			3.3 Vdc / 5 Vdc Máx. 2.0A
--	--	--	------------------------------



POSITIVO TECNOLOGIA S.A  
CÓPIA CONTROLADA DE DOCUMENTO

ÓRGÃO: P. N. SARELLAS

EDITAL: 3771200

**Marca concedida**

O uso da marca de Certificação da Intertek é limitado às condições estabelecidas no contrato. A validade deste Certificado está atrelada à realização das avaliações de manutenção e tratamento de possíveis não conformidades de acordo com as orientações da Intertek previstas no RAC específico. Para verificação da condição atualizada de regularidade deste Certificado de Conformidade deve ser consultado o banco de dados de produtos e serviços certificados do Inmetro. Este certificado é de uso exclusivo do Cliente da Intertek e é fornecido de acordo com o contrato de certificação entre Intertek e seu cliente. A responsabilidade da Intertek está limitada aos termos e condições do contrato. A Intertek não assume qualquer responsabilidade, salvo por parte do cliente, de acordo com o contrato, por perda, despesa ou dano causado pela utilização deste Certificado e/ou da marca. Apenas o cliente está autorizado a permitir a cópia ou distribuição deste Certificado. Para mais informações, contate: e-mail: [qualidade.brasil@intertek.com](mailto:qualidade.brasil@intertek.com) Website: [www.intertek-br.com](http://www.intertek-br.com) ou Intertek do Brasil Telefone: +55 11 2322-8000 Av. Senador Roberto Simonsen, 1306 - 1º andar, São Caetano do Sul - SP.

Certificado de Conformidade válido somente acompanhado das páginas de 1 à 10



Ministério do Meio Ambiente  
Instituto Brasileiro do Meio Ambiente e dos Recursos Naturais Renováveis



CADASTRO TÉCNICO FEDERAL  
CONSULTA PÚBLICA A CERTIFICADO DE REGULARIDADE - CR

Registro n.º:  Data da consulta:  CR emitido em:  CR válido até:

Dados básicos

CNPJ:   
Razão social:   
Nome fantasia:   
Data de abertura:

Endereço

Logradouro:  Complemento:   
N.º:  Município:   
Bairro:  UF:   
CEP:

**Cadastro Técnico Federal de Atividades Potencialmente Poluidoras e Utilizadoras de Recursos Ambientais – CTF/APP**

<u>Categoria</u>	<u>Detalhe</u>
5 - Indústria de material Elétrico, Eletrônico e Comunicações	2 - Fabricação de material elétrico, eletrônico e equipamentos para telecomunicação e informática

Conforme dados disponíveis na presente data, a pessoa jurídica acima possui Certificado de Regularidade em conformidade com as obrigações cadastrais e de prestação de informações ambientais sobre as atividades desenvolvidas sob controle e fiscalização do Ibama, por meio do CTF/APP.

O certificado de regularidade emitido pelo CTF/APP não desobriga a pessoa inscrita de obter licenças, autorizações, permissões, concessões, alvarás e demais documentos exigíveis por instituições federais, estaduais, distritais ou municipais para o exercício de suas atividades.

O Certificado de Regularidade do CTF/APP não habilita o transporte e produtos e subprodutos florestais e faunísticos.





# Certificado de Conformidade

Certificate of Compliance

Nº: ROHS 4785-001-20



**Data de Emissão:** 23/04/2020  
*Date of Issue*

**Valido até:** 23/04/2023  
*Valid Term*

**Fornecedor (Solicitante):**  
*Supplier (Applicant)*

**Positivo Tecnologia S.A.**  
Rua Ásia, sem número - Lote 5 - Quadra N - Bairro Iguape - Ilhéus - BA – Brasil  
CNPJ: 81.243.735/0009-03

**Fabricante:**  
*Manufacturer*

**Positivo Tecnologia S.A.**  
Rua Ásia, sem número - Lote 5 - Quadra N - Bairro Iguape - Ilhéus - BA – Brasil  
CNPJ: 81.243.735/0009-03

**Responsável Legal Fornecedor:**  
*Legal Responsible by Supplier*

**Positivo Tecnologia S.A.**  
Rua Ásia, sem número - Lote 5 - Quadra N - Bairro Iguape - Ilhéus - BA – Brasil  
CNPJ: 81.243.735/0009-03

**Produto:**  
*Product*

Computador de Mesa - Desktop

**Marca:**  
*Brand*

Positivo

**Modelo:**  
*Model*

Positivo Master C4300 MiniPro;  
Positivo Master C5300 MiniPro;  
Positivo Master C6200 MiniPro;  
Positivo Master C8200 MiniPro;  
Positivo Master C610 MiniPro;  
Positivo Master C6300 MiniPro;  
Positivo Master C8300 MiniPro.

**Família:**  
*Family*

Computador de Mesa - Desktop

**Descrição:**  
*Description*

Positivo Master C4300 MiniPro;  
Positivo Master C5300 MiniPro;  
Positivo Master C6200 MiniPro;  
Positivo Master C8200 MiniPro;  
Positivo Master C610 MiniPro;  
Positivo Master C6300 MiniPro;  
Positivo Master C8300 MiniPro.

**Código de Barras:**  
*Barcode*

N/A

POSITIVO TECNOLOGIA S.A  
CÓPIA CONTROLADA DE DOCUMENTO  
ÓRGÃO: R.N. SUAREZ  
EDITAL: 3721200

**Marca concedida**

O uso da marca de Certificação da Intertek é limitado às condições estabelecidas no contrato. A validade deste Certificado está atrelada à realização das avaliações de manutenção e tratamento de possíveis não conformidades de acordo com as orientações da Intertek previstas no RAC específico. Para verificação da condição atualizada de regularidade deste Certificado de Conformidade deve ser consultado o banco de dados de produtos e serviços certificados do Inmetro. Este certificado é de uso exclusivo do Cliente da Intertek e é fornecido de acordo com o contrato de certificação entre Intertek e seu cliente. A responsabilidade da Intertek está limitada aos termos e condições do contrato. A Intertek não assume qualquer responsabilidade, salvo por parte do cliente, de acordo com o contrato, por perda, despesa ou dano causado pela utilização deste Certificado e/ou da marca. Apenas o cliente está autorizado a permitir a cópia ou distribuição deste Certificado. Para mais informações, contate: e-mail: qualidade.brasil@intertek.com Website: www.intertek-br.com ou Intertek do Brasil Telefone: +55 11 2322-8000 Av. Senador Roberto Simonsen, 1306 - 1º andar, São Caetano do Sul - SP.



# Certificado de Conformidade

Certificate of Compliance

Nº: ROHS 4785-001-20



**Data de Emissão:** 23/04/2020  
*Date of Issue*

**Valido até:** 23/04/2023  
*Valid Term*

**Modelo de Certificação:** 5  
*Certification model*

**Data da Auditoria:** Auditoria de Fábrica realizada em 17/03/2020  
*Date of the Audit*

<b>Laboratório de Ensaios:</b> <i>Testing Laboratory</i>	<b>Relatório de Ensaio nº:</b> <i>Report N°</i>	<b>Data de Emissão:</b> <i>Date of Issue</i>
SGS do Brasil	BR2001318 Rev0	08/04/2020

<b>Data de Revisão:</b> <i>Review date</i>	<b>Justificativa de Revisão:</b> <i>Review reason</i>
08/05/2020	Inclusão do modelo Positivo Master C610 MiniPro.
25/09/2020	Inclusão dos modelos Positivo Master C6300 MiniPro e Positivo Master C8300 MiniPro. Inclusão da placa mãe: POS-RIQ470EN e POS-RIH470EM

**Nota:** N/A  
*Note*

POSITIVO TECNOLOGIA S.A  
CÓPIA CONTROLADA DE DOCUMENTO

ÓRGÃO: P.M. SUAREZ LUIS

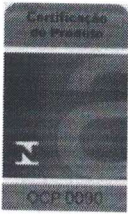
EDITAL: 377/2020

Renata Lucio

Gerente de Linha de Negócios

"A Cgcre é signatária do Acordo de Reconhecimento Multilateral do IAF para Certificação de Produtos"

Marca concedida  
O uso da marca de Certificação da Intertek é limitado às condições estabelecidas no contrato. A validade deste Certificado está atrelada à realização das avaliações de manutenção e tratamento de possíveis não conformidades de acordo com as orientações da Intertek previstas no RAC específico. Para verificação da condição atualizada de regularidade deste Certificado de Conformidade deve ser consultado o banco de dados de produtos e serviços certificados do Inmetro. Este certificado é de uso exclusivo do Cliente da Intertek e é fornecido de acordo com o contrato de certificação entre Intertek e seu cliente. A responsabilidade da Intertek está limitada aos termos e condições do contrato. A Intertek não assume qualquer responsabilidade, salvo por parte do cliente, de acordo com o contrato, por perda, despesa ou dano causado pela utilização deste Certificado e/ou da marca. Apenas o cliente está autorizado a permitir a cópia ou distribuição deste Certificado. Para mais informações, contate: e-mail: qualidade.brasil@intertek.com Website: www.intertek-br.com ou Intertek do Brasil Telefone: +55 11 2322-8000 Av. Senador Roberto Simonsen, 1306 - 1º andar, São Caetano do Sul - SP.



# Certificado de Conformidade

Certificate of Compliance

Nº: ROHS 4785-001-20



Data de Emissão: 23/04/2020  
Date of Issue

Valido até: 23/04/2023  
Valid Term

## Relação de Componentes Críticos

COMPONENTE	FABRICANTE	MODELO
GABINETE	POSITIVO	POS-UFG01
		POS-UFG02
PLACA-MÃE	POSITIVO	POS-PIB150DR
		POS-RIQ270DY
		POS-PIQ170DS
		POS-RIQ370EB
		POS-RIB360EC
		POS-RAA320EJ
		POS-RAB450EH
		POS-RIQ470EN
		POS-RIH470EM
FONTE DE ALIMENTAÇÃO	SALCOMP	S13A00
	POSITIVO	PI-ADAP090-F(01)
		PI-ADAP065-F(02)
		PI-ADAP065-S(01)
		PI-ADAP090-L(02)
		PI-ADAP090-L(01)
PI-ADAP065-L(01)		

POSITIVO TECNOLOGIA S.A.  
CÓPIA CONTROLADA DE DOCUMENTO  
ÓRGÃO: P.N. SUAREZ  
EDITAL: 3 22 2020

Marca concedida  
O uso da marca de Certificação da Intertek é limitado às condições estabelecidas no contrato. A validade deste Certificado está atrelada à realização das avaliações de manutenção e tratamento de possíveis não conformidades de acordo com as orientações da Intertek previstas no RAC específico. Para verificação da condição atualizada de regularidade desta Certificação de Conformidade deve ser consultado o banco de dados de produtos e serviços certificados do Inmetro. Este certificado é de uso exclusivo do Cliente da Intertek e é fornecido de acordo com o contrato de certificação entre Intertek e seu cliente. A responsabilidade da Intertek está limitada aos termos e condições do contrato. A Intertek não assume qualquer responsabilidade, salvo por parte do cliente, de acordo com o contrato, por perda, despesa ou dano causado pela utilização deste Certificado e/ou da marca. Apenas o cliente está autorizado a permitir a cópia ou distribuição deste Certificado. Para mais informações, contate: e-mail: [qualidade.brasil@intertek.com](mailto:qualidade.brasil@intertek.com) Website: [www.intertek-br.com](http://www.intertek-br.com) ou Intertek do Brasil Telefone: +55 11 2322-8000 Av. Senador Roberto Simonsen, 1306 - 1º andar, São Caetano do Sul - SP.



This website uses cookies, and also collects some information using Google Analytics. Please review our [Privacy Policy](#) for more details.