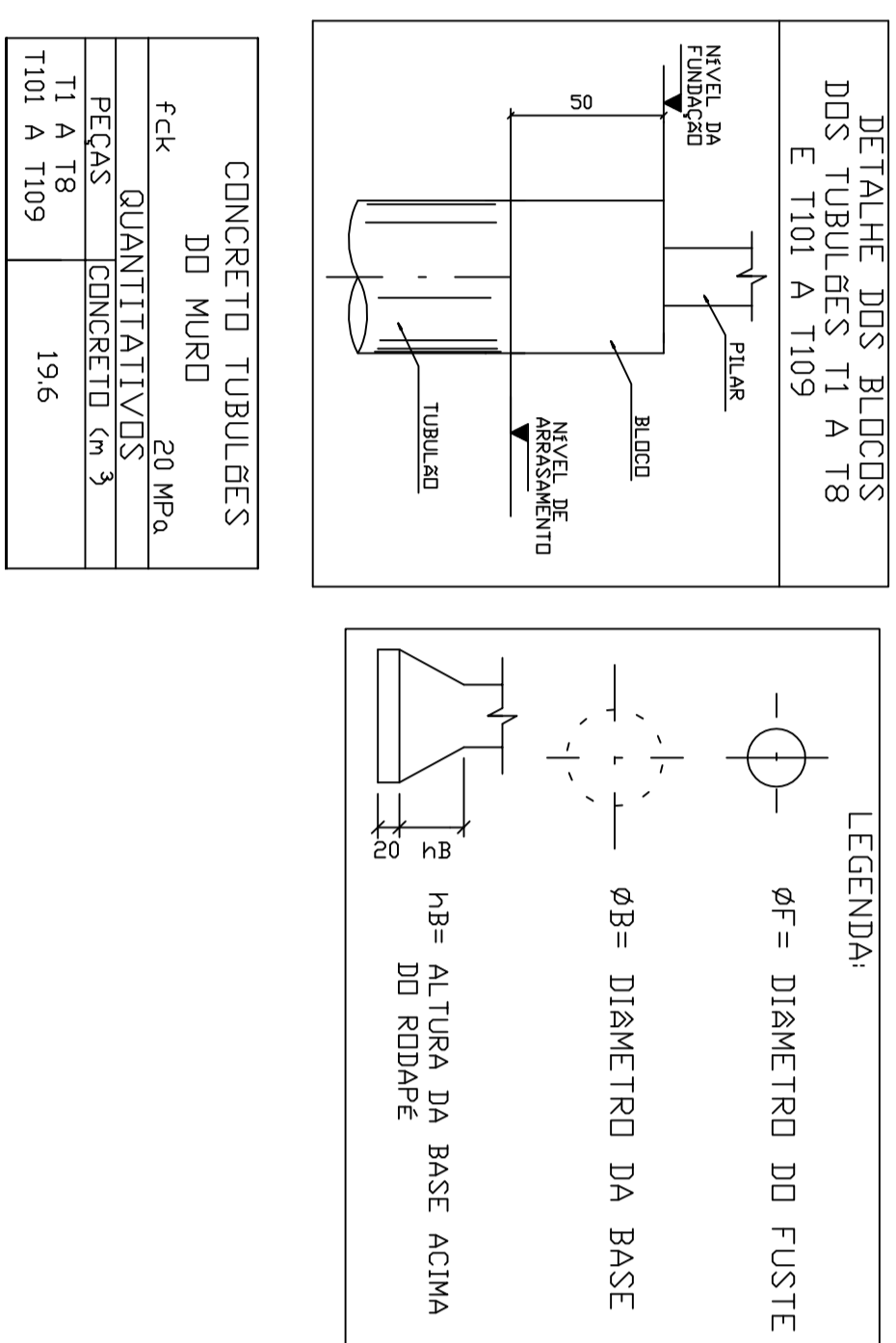
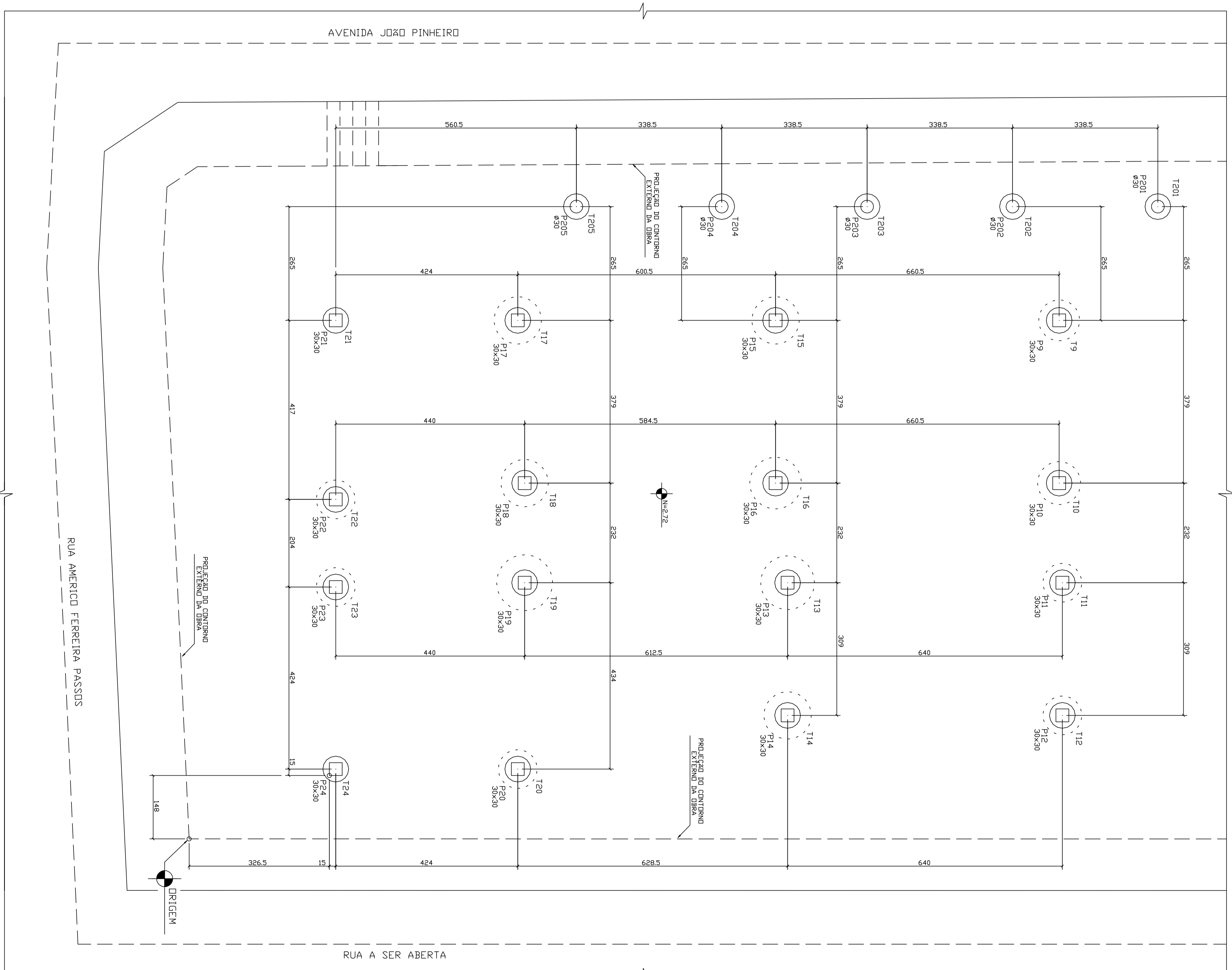
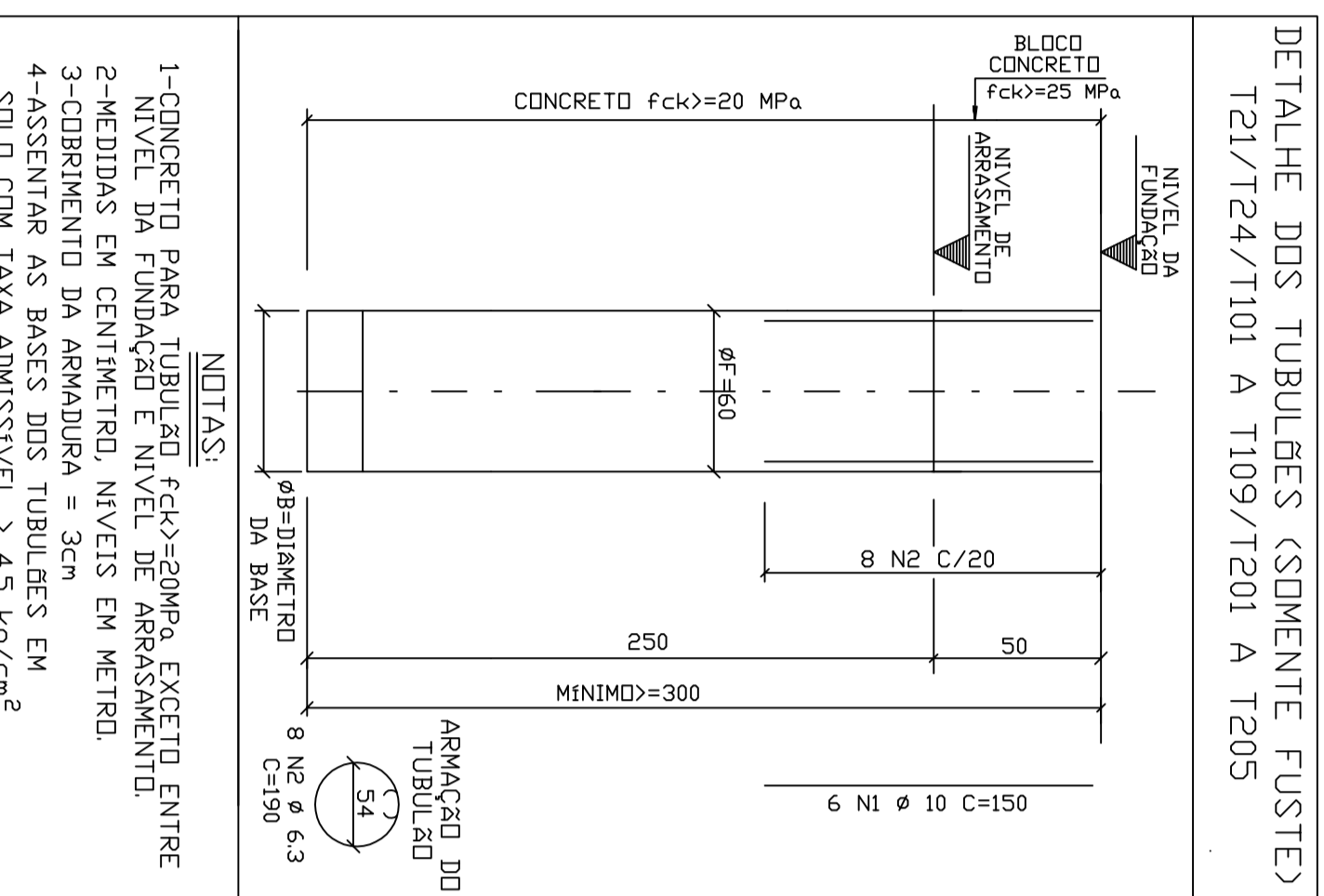
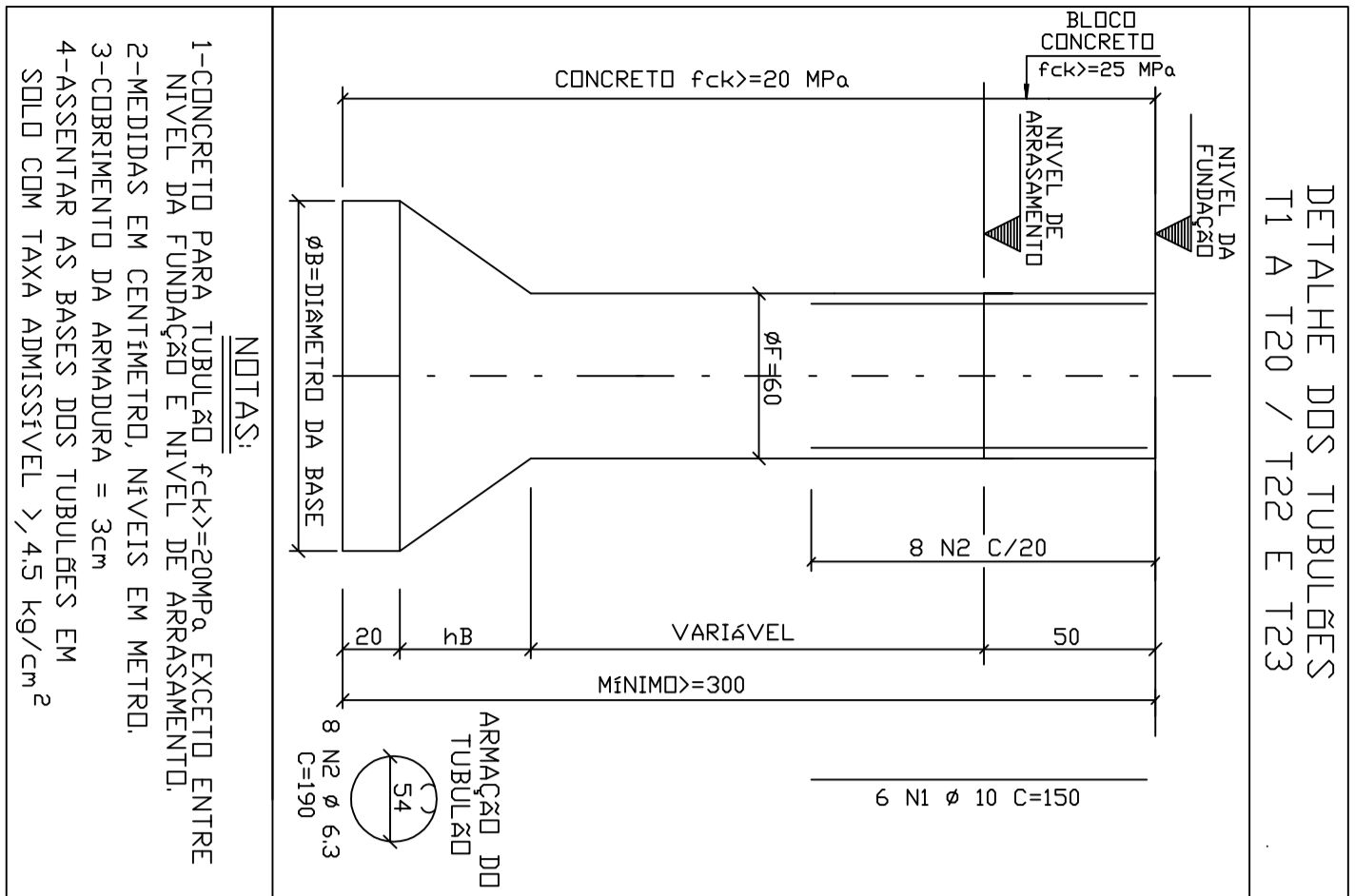


TUBULADO	CARGAS (k)	ØB (cm)	ØF (cm)	HB (cm)	NÍVEL DA FUNDAÇÃO	NÍVEL DE ARRASAMENTO
T1	32,5	100	60	25	0,00	-0,50
T2	32,5	100	60	25	0,00	-0,50
T3	28,6	90	60	30	0,00	-0,50
T4	28,6	90	60	30	0,00	-0,50
T5	47,6	120	60	50	0,00	-0,50
T6	49,8	120	60	50	0,00	-0,50
T7	46,0	120	60	50	0,00	-0,50
T8	45,2	120	60	43	0,00	-0,50
T9	8,4	60	60	-	0,00	-0,50
T10	8,4	60	60	-	0,00	-0,50
T11	8,4	60	60	-	0,00	-0,50
T12	8,4	60	60	-	0,00	-0,50
T13	8,4	60	60	-	0,00	-0,50
T14	4,5	60	60	-	0,00	-0,50
T15	3,4	60	60	-	0,00	-0,50
T16	12,2	60	60	-	0,00	-0,50
T17	12,2	60	60	-	0,00	-0,50
T18	7,0	60	60	-	0,00	-0,50

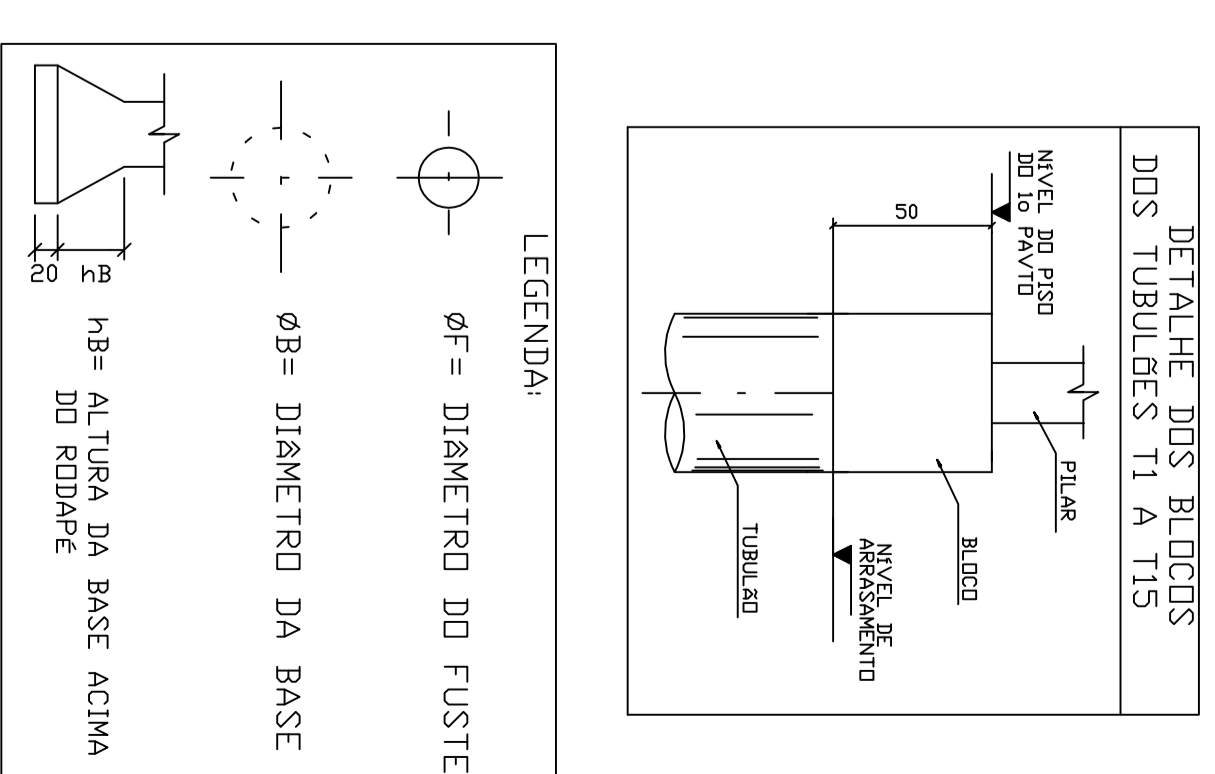


LOCAÇÃO DOS TUBULES E PILARES DA FUNDAÇÃO N=0.00

ESCALA 1:50



TUBULADO	CARGAS (k)	ØB (cm)	ØF (cm)	HB (cm)	NÍVEL DO PAVTO	NÍVEL DE ARRASAMENTO
T9	30,6	120	60	30	2,72	2,22
T10	32,5	120	60	30	2,72	2,22
T11	32,5	120	60	30	2,72	2,22
T12	21,0	90	60	30	2,72	2,22
T13	54,9	120	60	2,72	2,22	
T14	40,5	110	60	45	2,72	2,22
T15	41,1	110	60	45	2,72	2,22
T16	39,7	110	60	40	2,72	2,22
T17	39,7	110	60	45	2,72	2,22
T18	56,5	130	60	60	2,72	2,22
T19	26,0	90	60	30	2,72	2,22
T20	10,8	60	60	-	2,72	2,22
T21	18,3	90	60	30	2,72	2,22
T22	17,7	90	60	30	2,72	2,22
T23	13,6	60	60	-	2,72	2,22
T24	3,5	60	60	-	2,72	2,22
T201	3,6	60	60	-	2,72	2,22
T202	3,6	60	60	-	2,72	2,22
T203	3,7	60	60	-	2,72	2,22
T204	3,6	60	60	-	2,72	2,22
T205	3,5	60	60	-	2,72	2,22



LOCAÇÃO DOS TUBULES E PILARES DO PISO 1o PAVTO N=2.72

ESCALA 1:50

ACQ	PIS	BIT	QUANT	COMPLEMENTO	UNIT	TOTAL
DETALHE DOS TUBULES (SMENTE FUSTES)	19	18	28	180	14400	14400
TI A T20 / T22 E T23	2	12	150	180	32400	32400
TI A T24	2	12	150	180	32400	32400

RESUMO ACQ EA 50-60	PIS	BIT	QUANT	COMPLEMENTO	UNIT	TOTAL
ACQ	19	18	28	180	14400	14400
TI A T20 / T22 E T23	2	12	150	180	32400	32400
TI A T24	2	12	150	180	32400	32400

PROJETA ENGENHARIA
 ALAMEDA ROSA RIBEIRO, 1000 SAUBA 303/307
 VILA DO SERRÃO - MOVA, UVA/MG
 CEP: 34.600-000
 TEL: (011)3344-4466/3344-7079/3344-1820

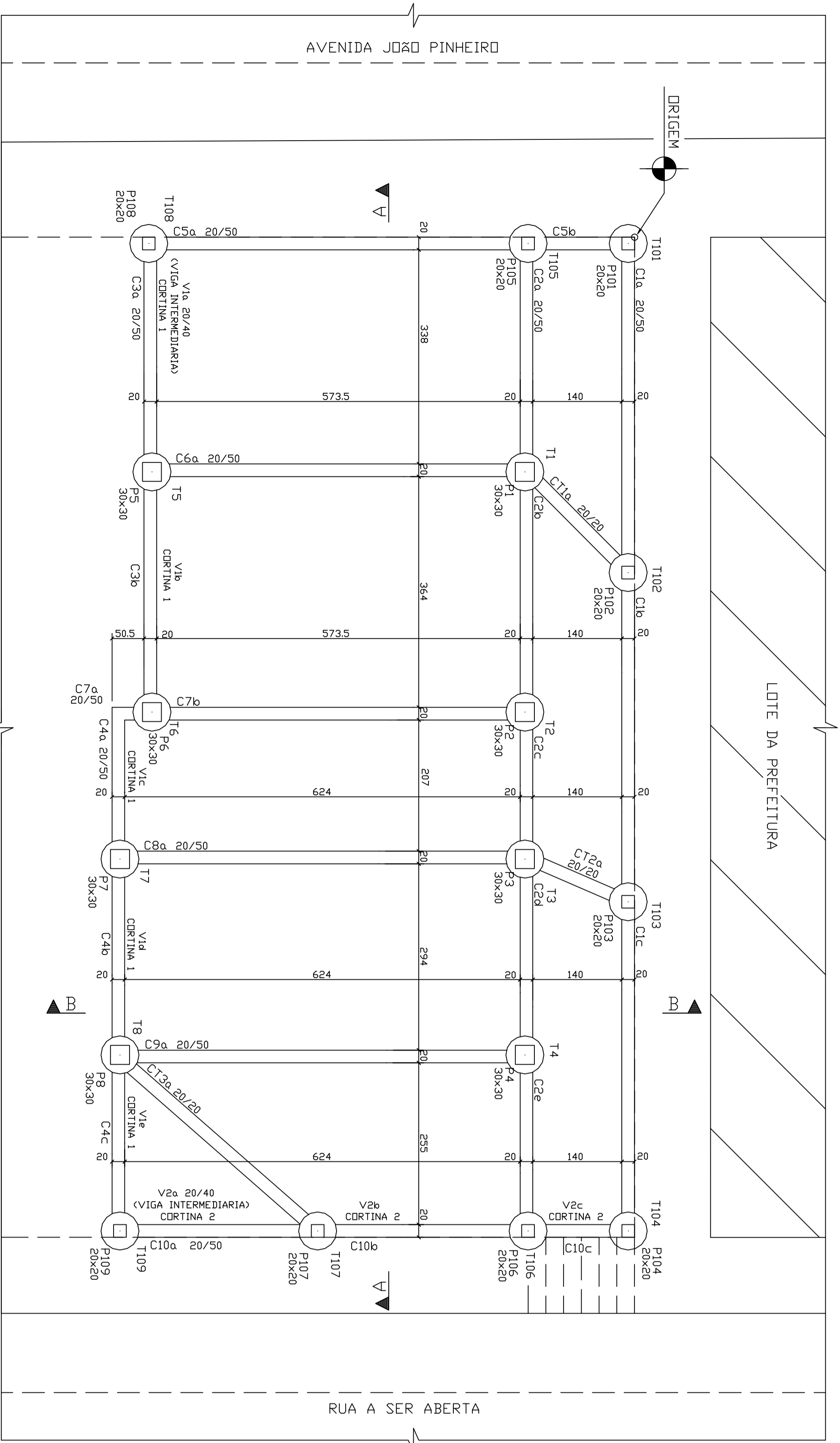
PREFEITURA MUNICIPAL DE SABARÁ
 RUA JOÃO PINHEIRO N.º 200
 CENTRO - SABARÁ / MG
 CEP: 34.500-000
 TEL: (51) 3872-7700

SABARÁ/MG

PROJETO ESTRUTURAL
 LOCALIZAÇÃO DOS TUBULES E PILARES
 DA UBS CAMPO SÃO ANTONIO

P-EST

01/12



FORMA DA FUNDAÇÃO N=0,00
ESCALA 1:50

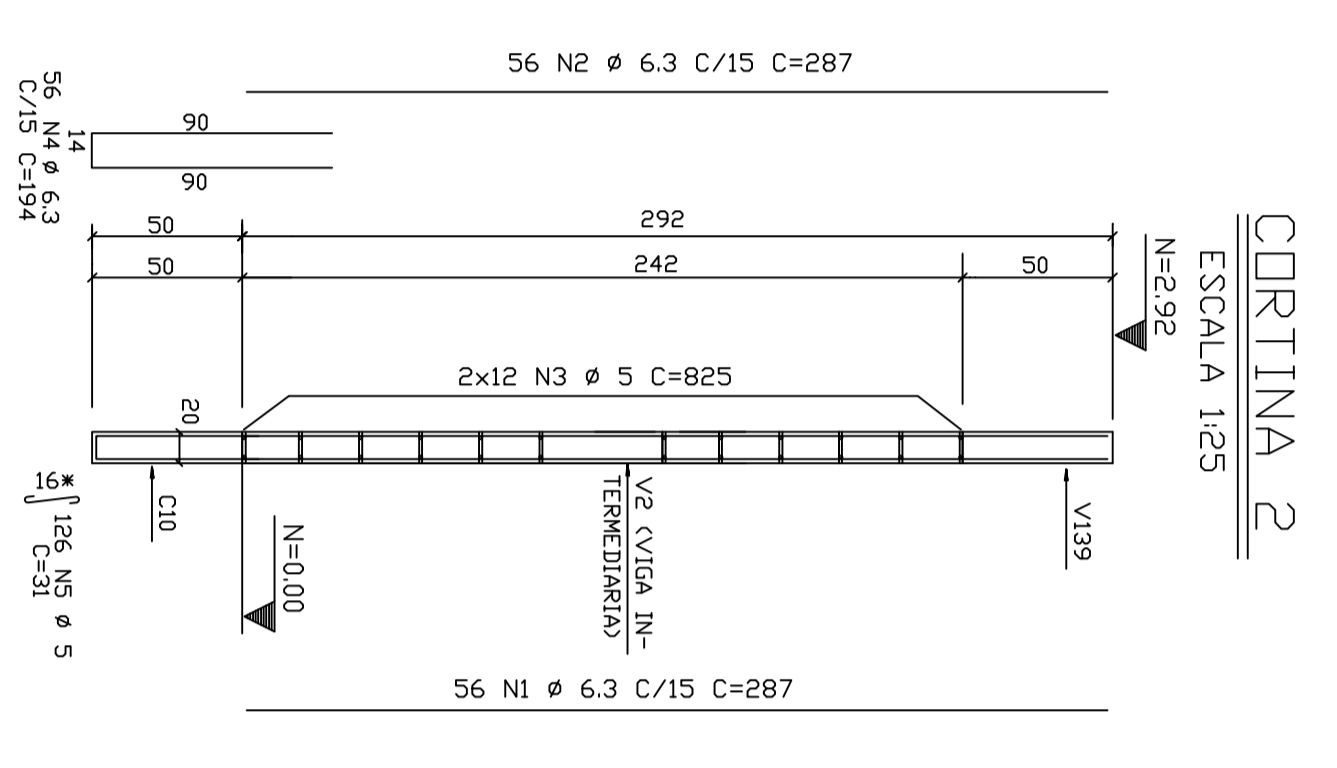
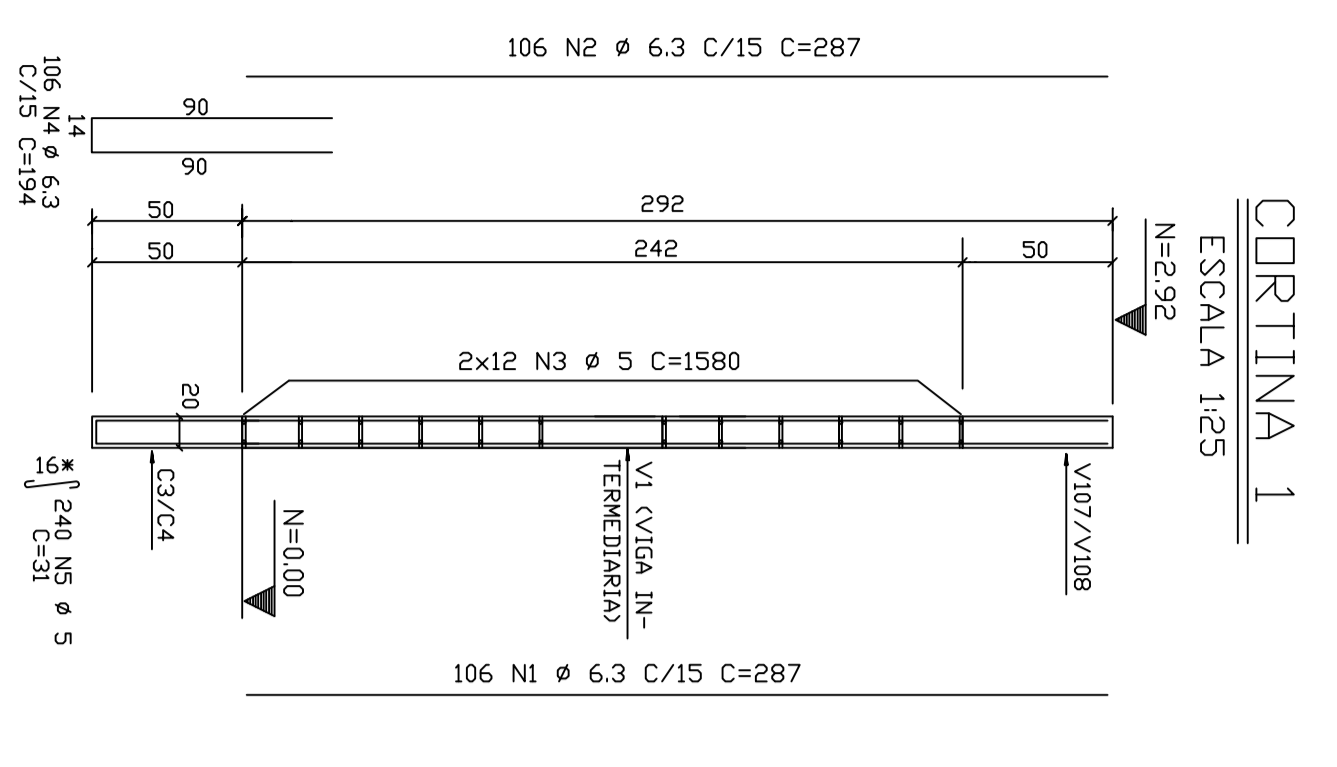
LEGENDA DOS PILARES

- PILAR CONTINUA
- PILAR NOBRE
- PILAR NACIE

LEGENDA DOS NIVEIS DE TOPO

N=0,00

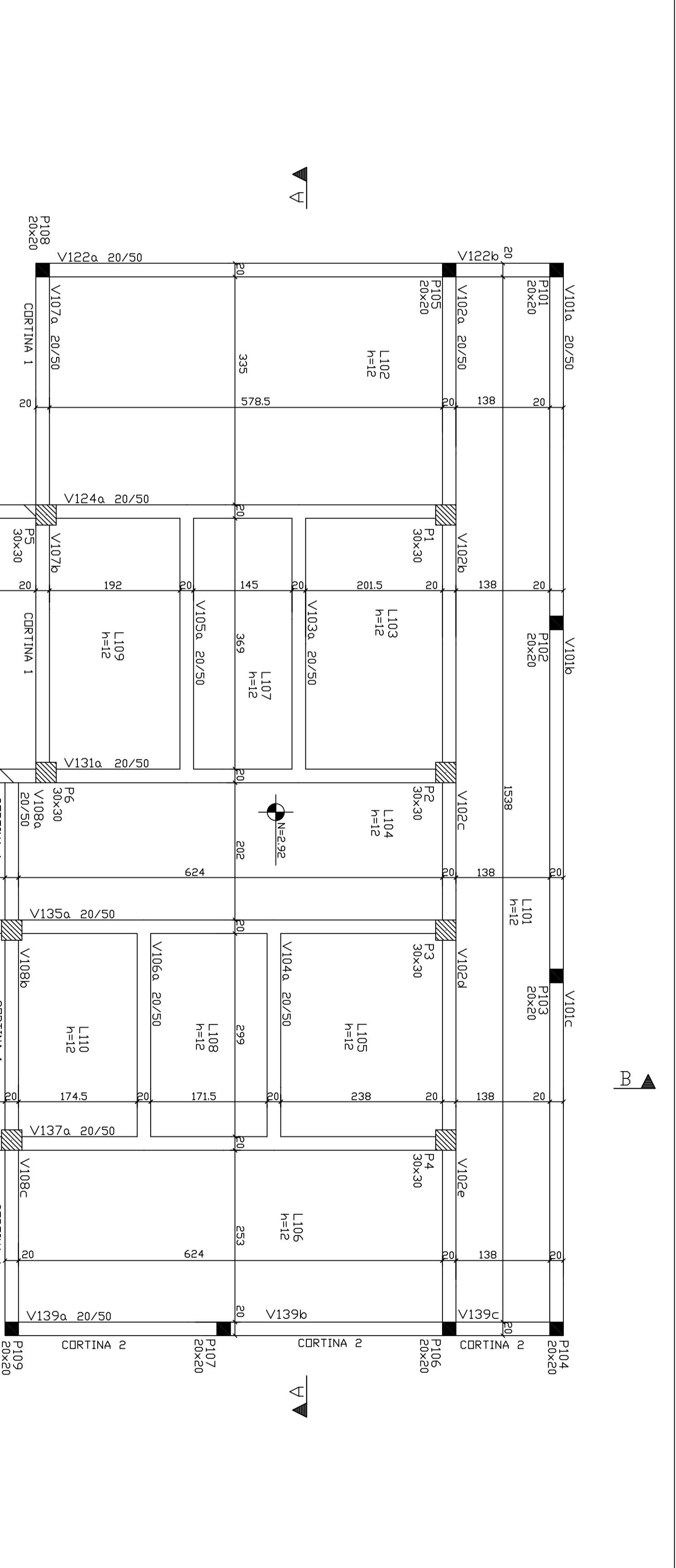
FCH	QUANTITATIVOS	ES.M³
BEÇAS	FORMA (m³)	CONCRETO (m³)
CANHAS	***	7,7
TOTAL	***	7,7



DETALHE DE COLIGAÇÃO DOS FERROS NOS BLOCOS

NOTAS:

- N1, N2 e N3 CONDIÇÕES NA ADEQUAÇÃO DE ASSIMETRIA NOS BLOCOS
- N4, N5 e N6 CONDIÇÕES NA ADEQUAÇÃO DE ASSIMETRIA NOS BLOCOS
- VERIFICAR ADEQUAÇÃO E SENTIR A BARRA DO BLOCO
- BLOCOS, COM RESISTÊNCIA A COMPRESSÃO = 60MPa - CLASSE AC
- CONCRETO PARA ENCRUSTAMENTO DOS BLOCOS DA CORTINA (C-40/50)
- CONCRETO PARA ENCRUSTAMENTO DOS BLOCOS DA CORTINA (C-40/50)
- MONITOR A ADIÇÃO VERTICAL, ADEQUADA E SENTIR OS BLOCOS DOS BLOCOS
- EXECUÇÃO SISTÊMICA DE BARRAGEM ENTRE O TERMO E A CORTINA
- CONCRETAMENTO DA ADIÇÃO DA CORTINA = 25CM



LEGENDA DOS PILARES

- PILAR CONTINUA
- PILAR NOBRE
- PILAR NACIE

LEGENDA DOS NIVEIS DE TOPO

N=+2,92

N=+2,72

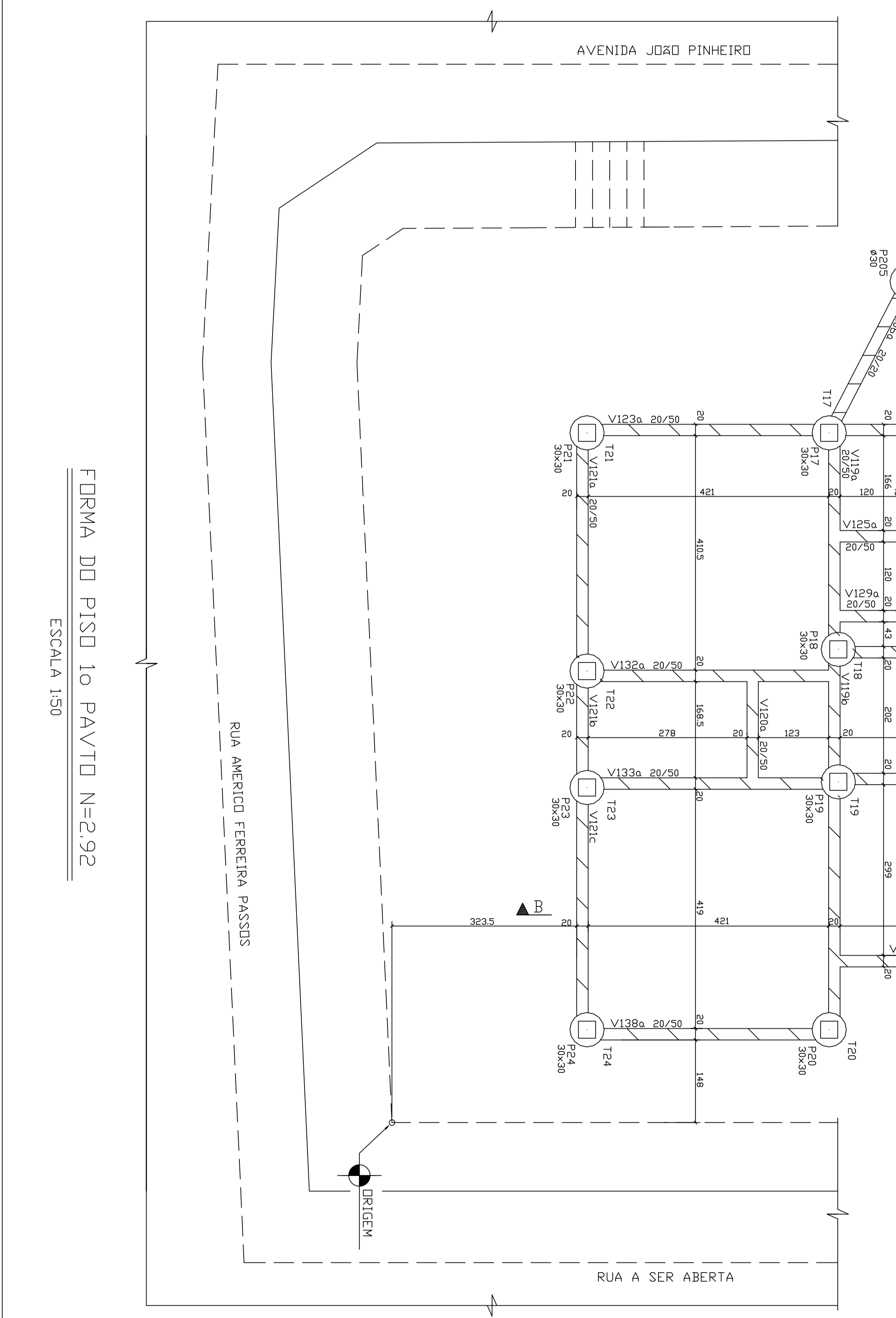
FCH	QUANTITATIVOS	ES.M³
BEÇAS	FORMA (m³)	CONCRETO (m³)
LAJES	106,4	128
TOTAL	439,5	408

LEGENDA DOS NIVEIS DE TOPO

N=+2,92

N=+2,72

FCH	QUANTITATIVOS	ES.M³
BEÇAS	FORMA (m³)	CONCRETO (m³)
LAJES	106,4	128
TOTAL	439,5	408



FORMA DO PISO 1o PAVTO N=2,92
ESCALA 1:50

ACQ	POS	BIT	QUANT	COMPONENTE	ES.M³
CORTINA 1	20A	1	6,3	387	3042
CORTINA 1	20B	2	4,3	187	3442
CORTINA 1	20C	3	4,3	187	3442
CORTINA 1	20D	4	6,3	187	3442
CORTINA 1	20E	5	6,3	187	3442
CORTINA 2	20A	1	6,3	387	3042
CORTINA 2	20B	2	4,3	187	3442
CORTINA 2	20C	3	4,3	187	3442
CORTINA 2	20D	4	6,3	187	3442
CORTINA 2	20E	5	6,3	187	3442
TOTAL					

PROJETA ENGENHARIA
ALAMEDA ROSA RIBEIRO, Nº 200
CEP: 34.600-000
VIA DO SERENO - NOVA LIMA/MG
TEL: (011) 3347-4466/3347-7079/3347-1800
FAX: (011) 3347-7700

PREFEITURA MUNICIPAL DE SABARÁ
RUA JOÃO PINHEIRO, Nº 200
CENTRO - SABARÁ / MG
CEP: 34.600-000
TEL: (011) 3872-7700

PROJETO ESTRUTURAL
FORMA DA FUNDAÇÃO, FORMA DO PISO
DO 1o PAVTO E ABREVIÇÃO DA CORTINA
DA UBS CAMPO SÍTIO ANTONIO

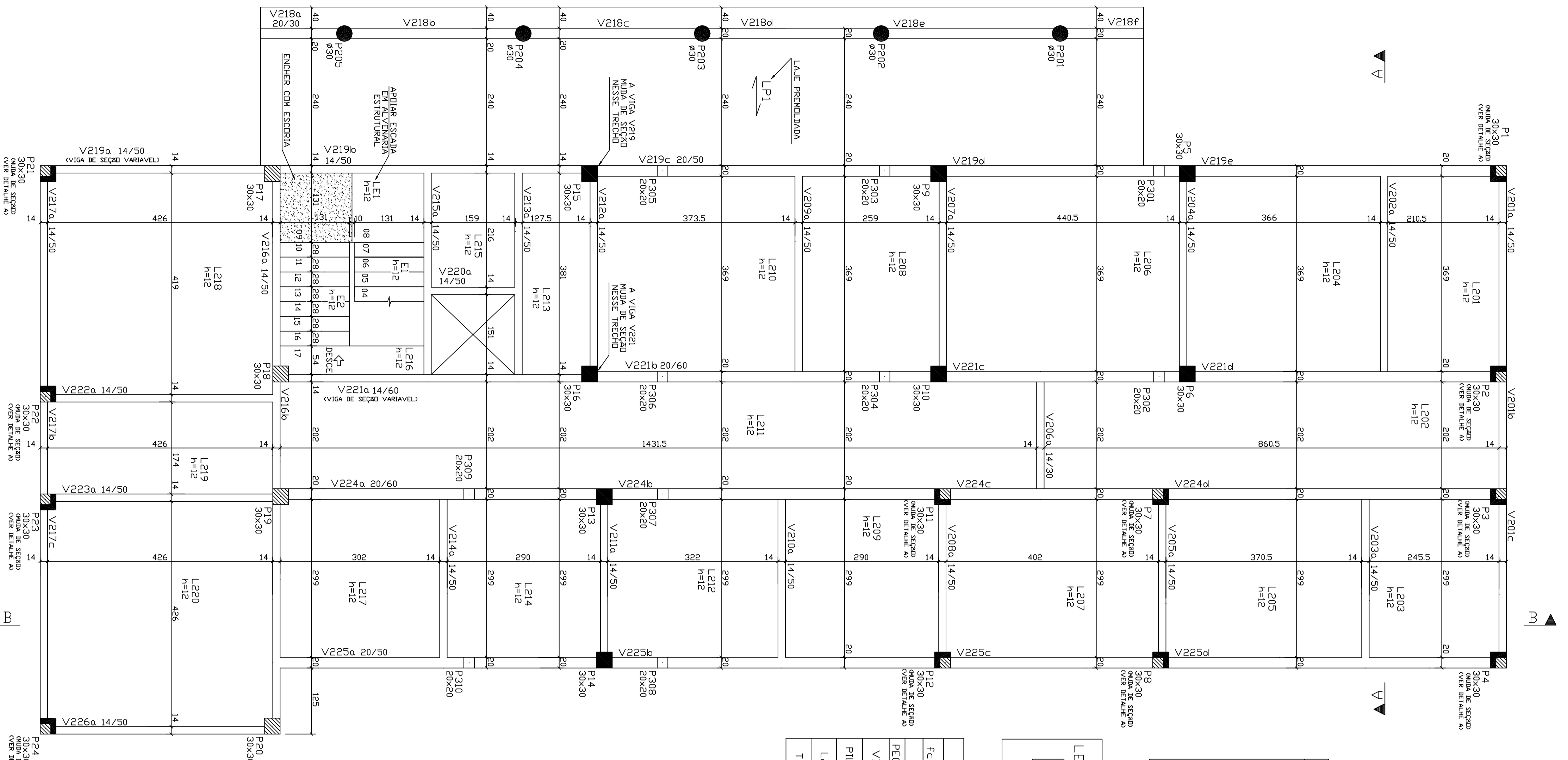
P-EST
02/12

UBS - UNIDADE BÁSICA DE SAÚDE
PREFEITURA MUNICIPAL DE SABARÁ
RUA AMÉRICO FERREIRA PASSOS, S/Nº
SABARÁ/MG

PROJETA ENGENHARIA
ALAMEDA ROSA RIBEIRO, Nº 200
CEP: 34.600-000
VIA DO SERENO - NOVA LIMA/MG
TEL: (011) 3347-4466/3347-7079/3347-1800
FAX: (011) 3347-7700

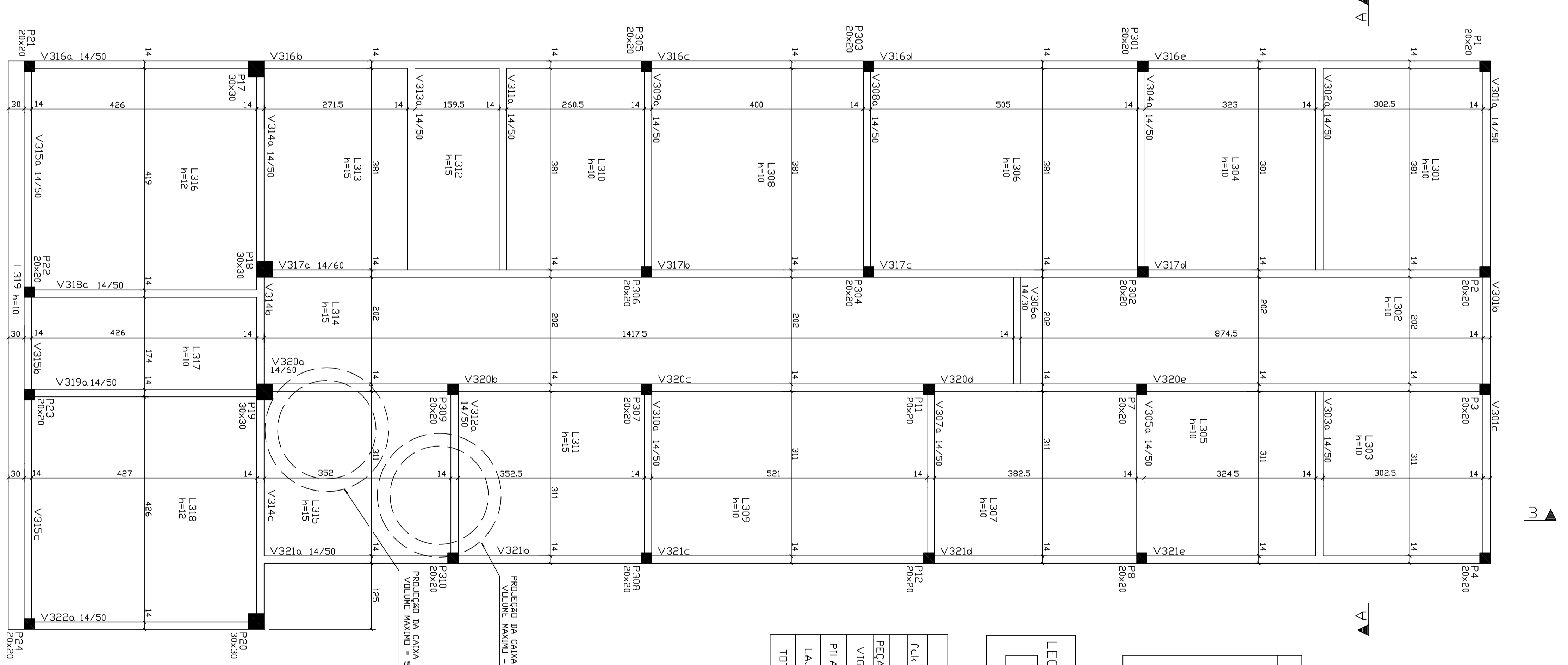
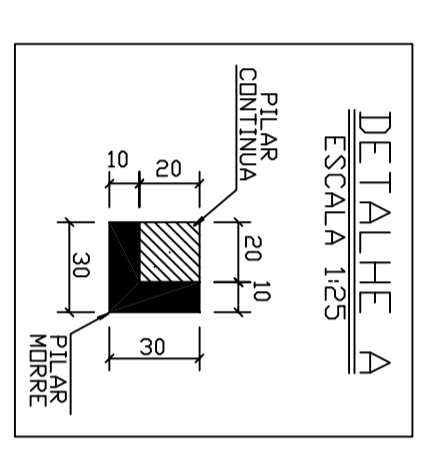
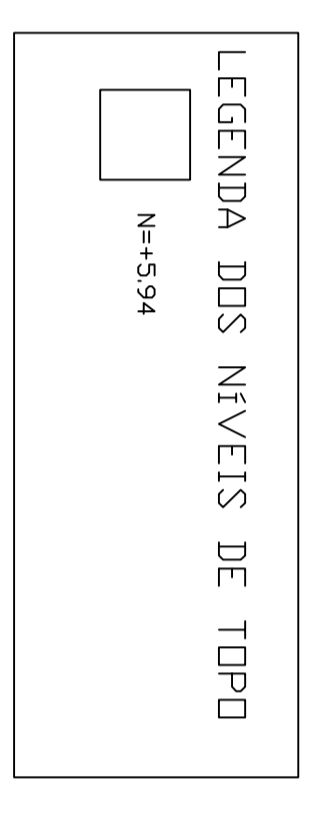
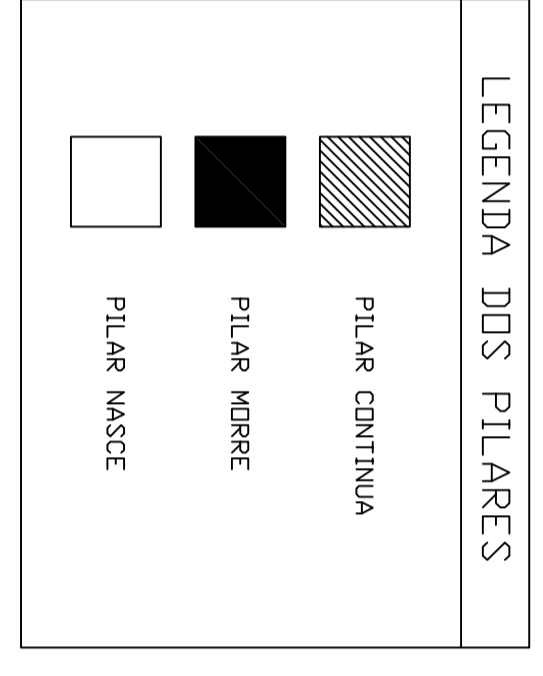
NOTAS:

- 1- CONCRETO F-40/50, FATOR DE QUALIDADE (F-40)
- 2- BARRAS EM CENTRÍMETROS, NÍVEIS EM METRO
- 3- COMBENTIDO VIGAS: 20 CM
PILARES: 30 CM
CORTINA: 25 CM
- 4 - A LAJE PRECISA DA LAJE DEVERIA SUPORTAR CARGA TOTAL DE 200 KG/M² E ABREVIÇÃO DAS VIGAS COM DEVERIA SER FUNDADA PELO FORNECEDOR DA LAJE.
- 5 - NENHUM FIO OU ABRETIÇÃO EM VIGAS, PREZADO SER FEITOS SEM A PREVIJA VERIFICAÇÃO PELO RESPONSÁVEL TÉCNICO DO PROJETO ESTRUTURAL.



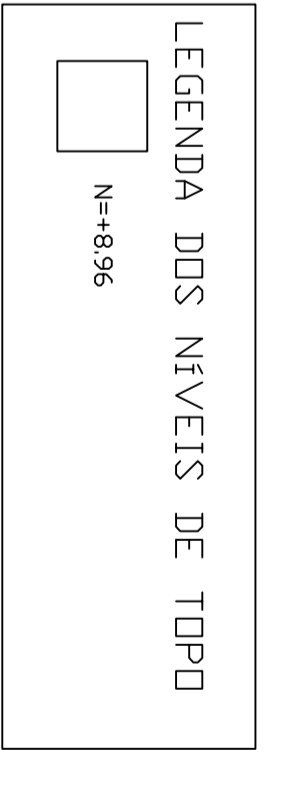
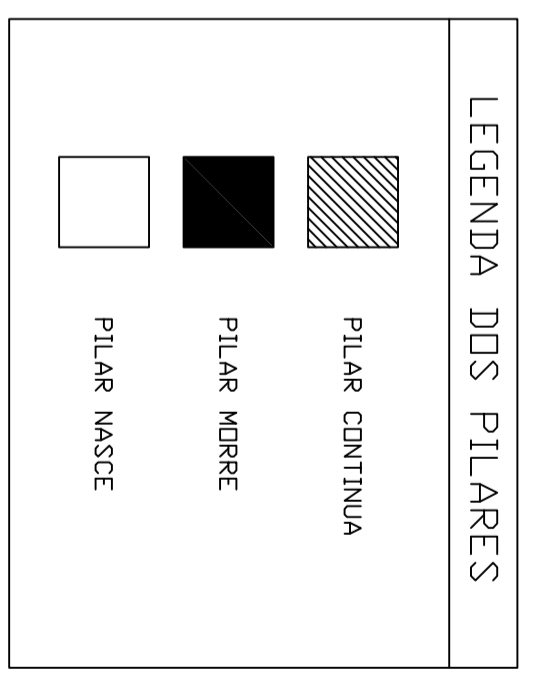
FORMA DO PISO 20 PAVTO N=+5,94
ESCALA 1:50

CONCRETO	
FCH	QUANTITATIVOS 25 MPa
PEÇAS	FORMA (m ²) CONCRETO (m ³)
VIGAS	195,8 16,9
PILARES	1011 7,6
LAIÉS	225,7 271
TOTAL	522,6 316



FORMA DA COBERTURA N=+8,96
ESCALA 1:50

CONCRETO	
FCH	QUANTITATIVOS 25 MPa
PEÇAS	FORMA (m ²) CONCRETO (m ³)
VIGAS	172,6 12,7
PILARES	67,6 3,7
LAIÉS	247,0 28,8
TOTAL	487,2 45,2



PROJETA ENGENHARIA
 SABARA Engenharia
 RUA DOA PAVTO N.º 200
 CENTRO - SABARA / MG
 CEP: 34.500-000
 TEL: (031) 3471-4456 / 3471-7079 / 3471-1800
 TEL: (31) 3872-7700

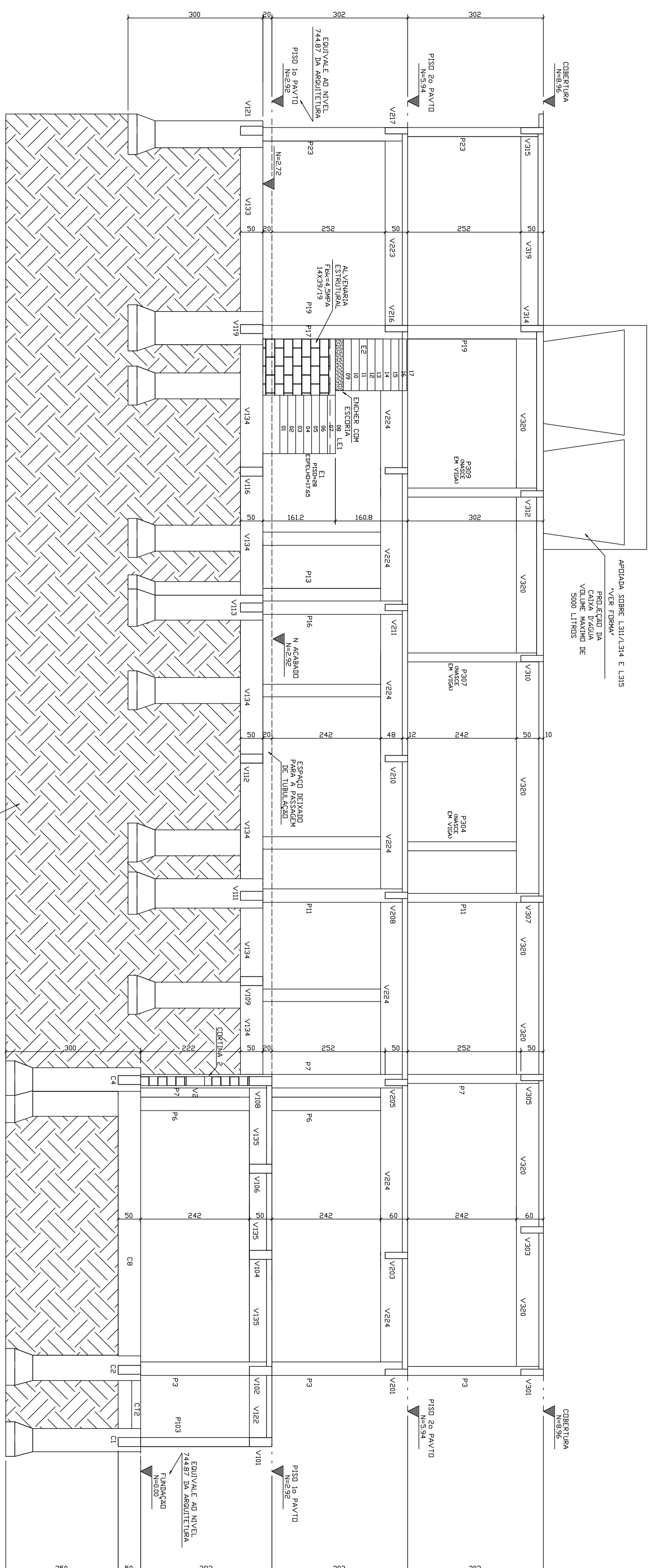
PREFEITURA MUNICIPAL DE SABARA
 SABARA/MG
 RUA DOA PAVTO N.º 200
 CENTRO - SABARA / MG
 CEP: 34.500-000
 TEL: (031) 3471-4456 / 3471-7079 / 3471-1800
 TEL: (31) 3872-7700

PROJETO ESTRUTURAL
 FORMA DO PISO DO 20 PAVTO E COBERTURA
 DA UBS CAMPO SÍTIO ANTONIO

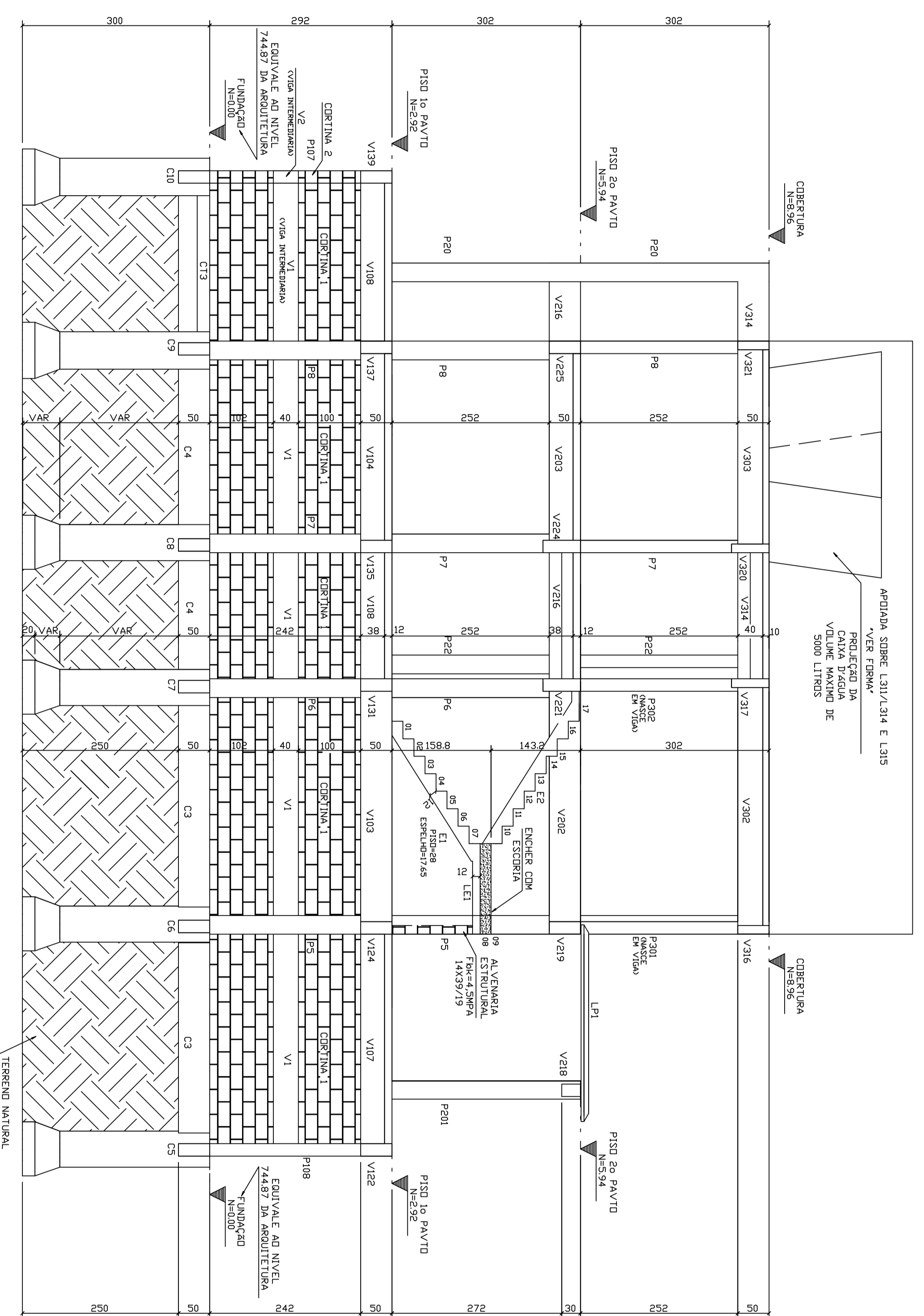
P-EST
 03/12

UBS - UNIDADE BÁSICA DE SAÚDE
 PREFEITURA MUNICIPAL DE SABARA
 RUA AMÉRICO FERREIRA PASSOS DAMAZO N.º 110 SÍTIO ANTONIO DE PAVTO
 MUNICÍPIO - UF: SABARA/MG
 PREFEITURA MUNICIPAL DE SABARA
 ELIANE ANTONIO FERREIRA
 142494

NOTAS
 1- CONCRETO FCH-25MPa, FATOR DE ACUMULAMENTO $C_{d,s}$=1,0
 2- MEMBROS EM CONTEÚRO, NÍVEIS EM METRO
 3- COBERTURA VIGAS=20 cm
 PILARES=30 cm
 COLUNAS=25 cm
 4 - A LAJE PRECISA DA LAJE DEVERIA SUPORTAR CARGA TOTAL DE 250 kg/m² E AUMENTO DAS VIGAS COM DEVERIA SER FIBRADA PELO FORNECEDOR DA LAJE.
 5 - SEM A PREÇA VERIFICADA EM VIGAS, PRECISO SER FEITAS PROJEITO ESTRUTURAL.



CORTE B-B
ESCALA 1:50



CORTE A-A
ESCALA 1:50

PROJETA ENGENHARIA
 ALAMEDA ROSA RIBEIRA, Nº305 SAUDÉ 503/507
 VILA DO SERRÃO - NOVA LIMA/MG
 CEP: 34.900-000
 TEL: (011)3247-4456/3247-7079/3271-1820

PREFEITURA MUNICIPAL DE SABARÁ
 RUA DOA PEDRO II, Nº 200
 CENTRO - SABARÁ / MG
 CEP: 34.500-000
 TEL: (011) 3872-7700

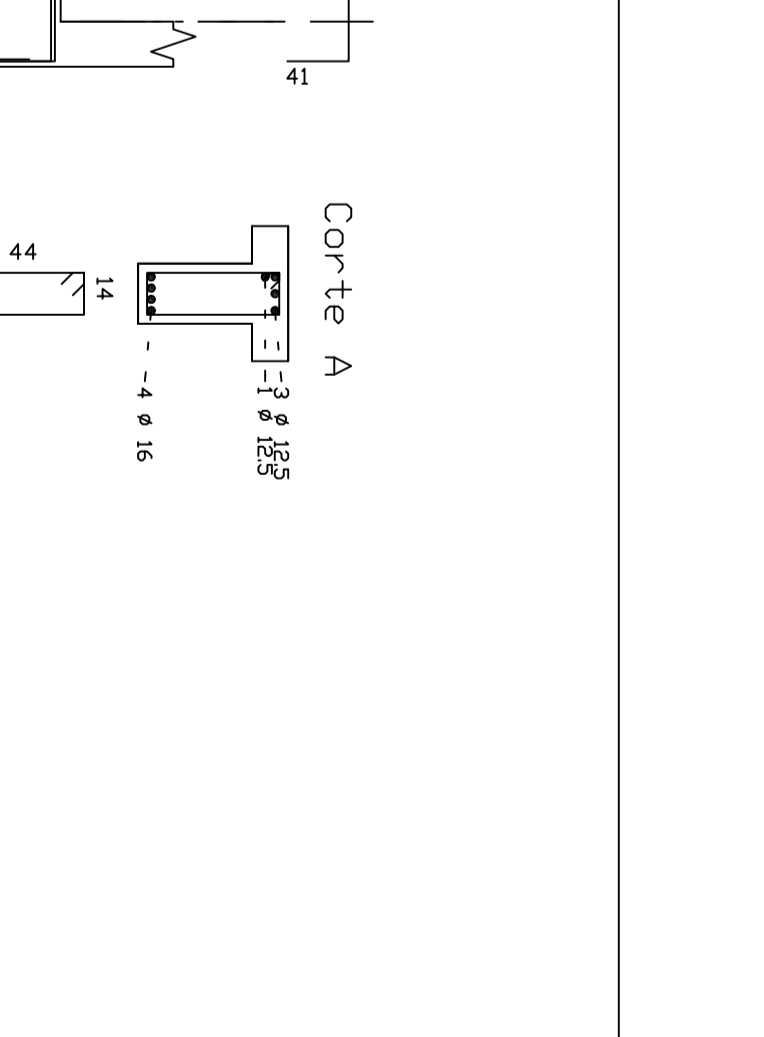
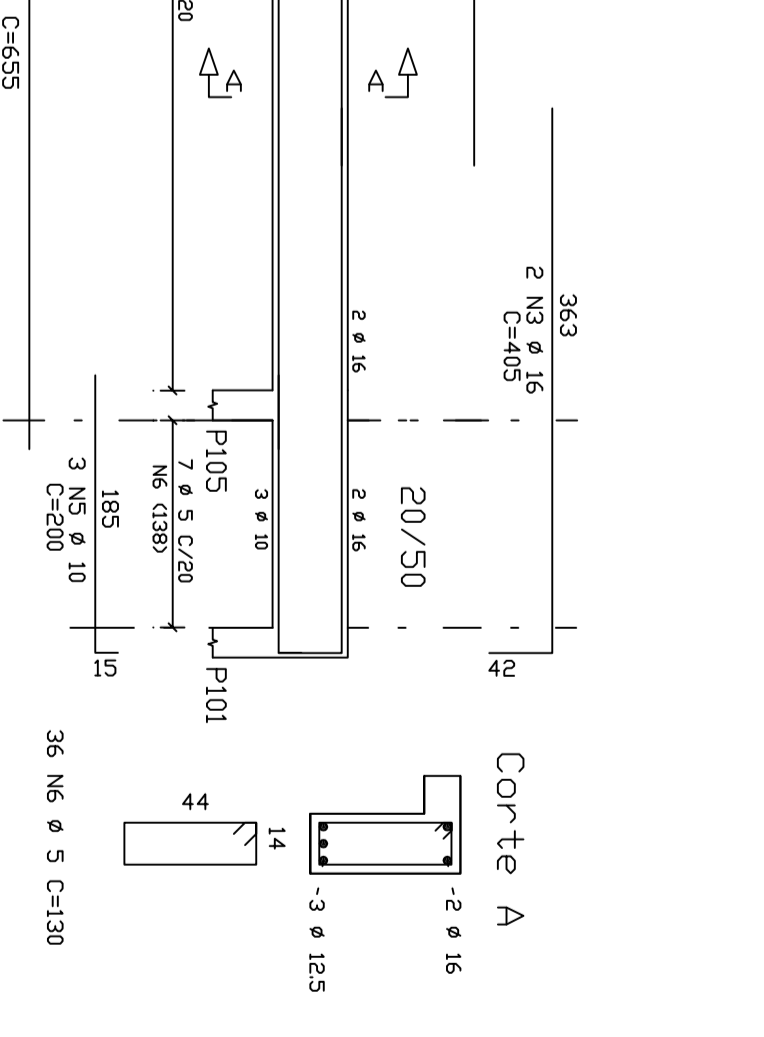
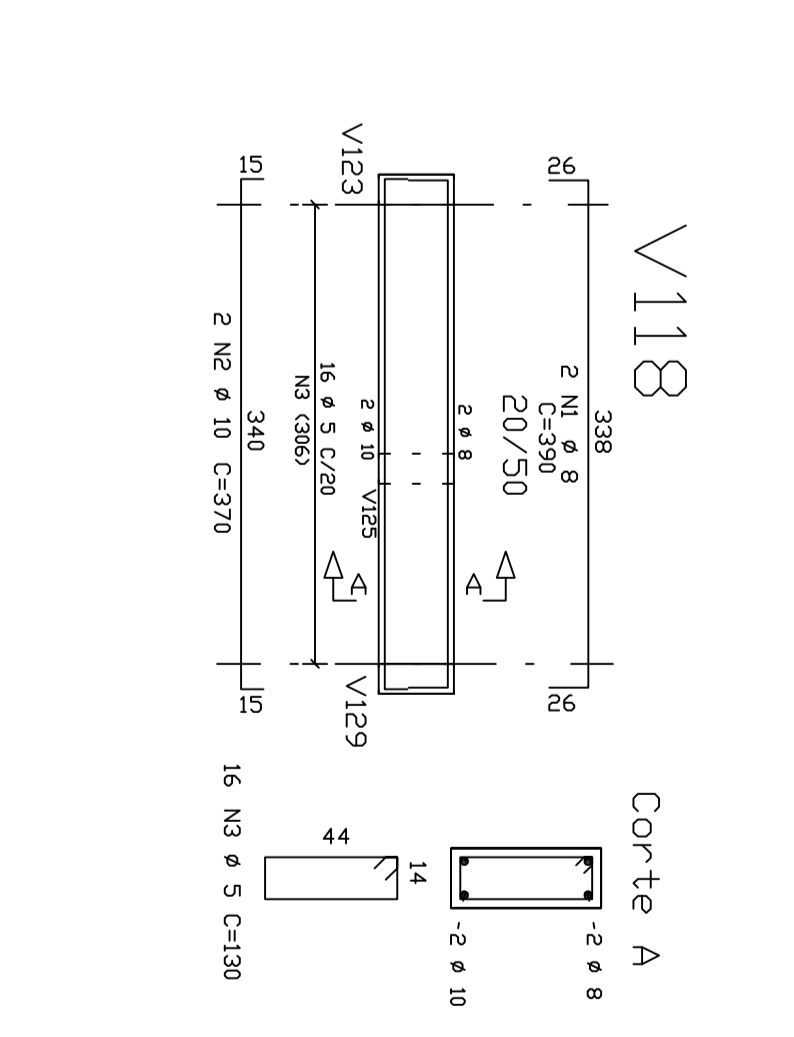
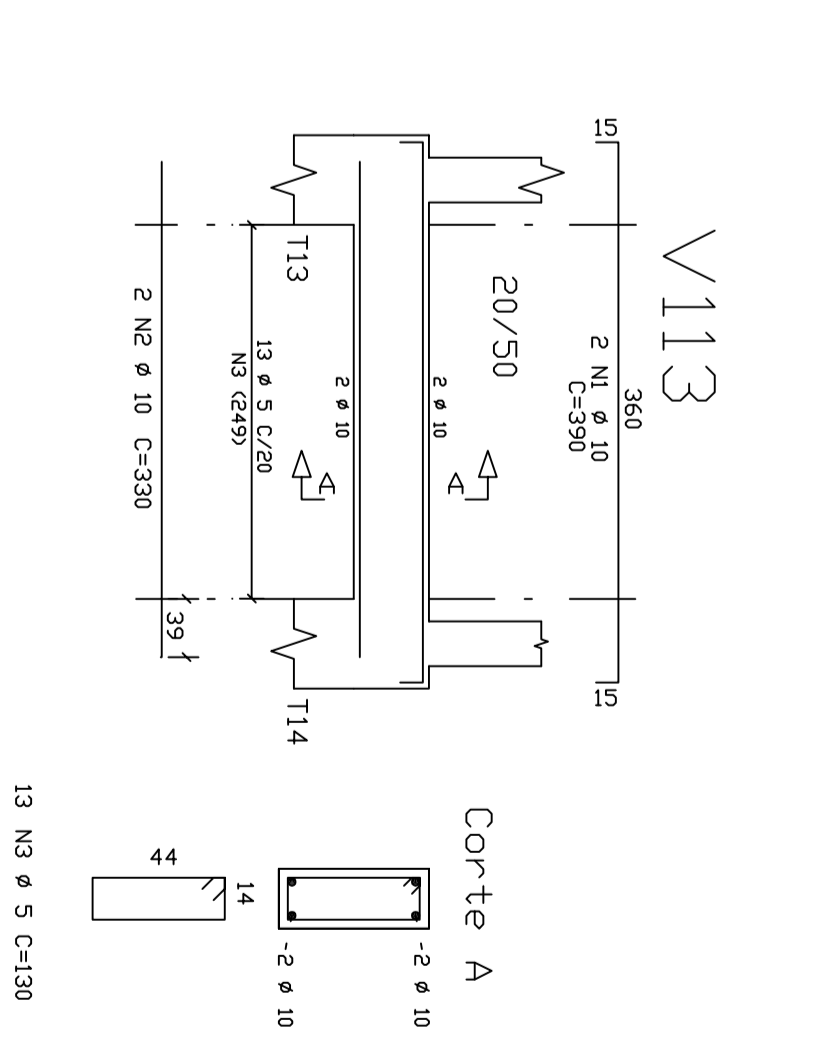
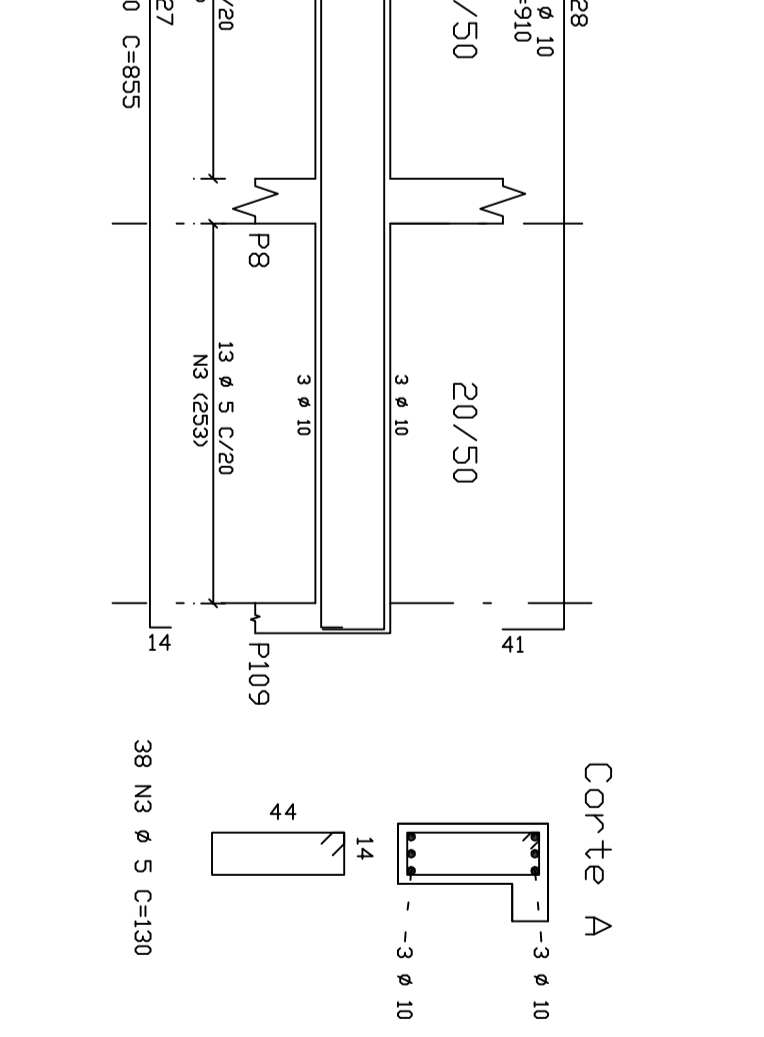
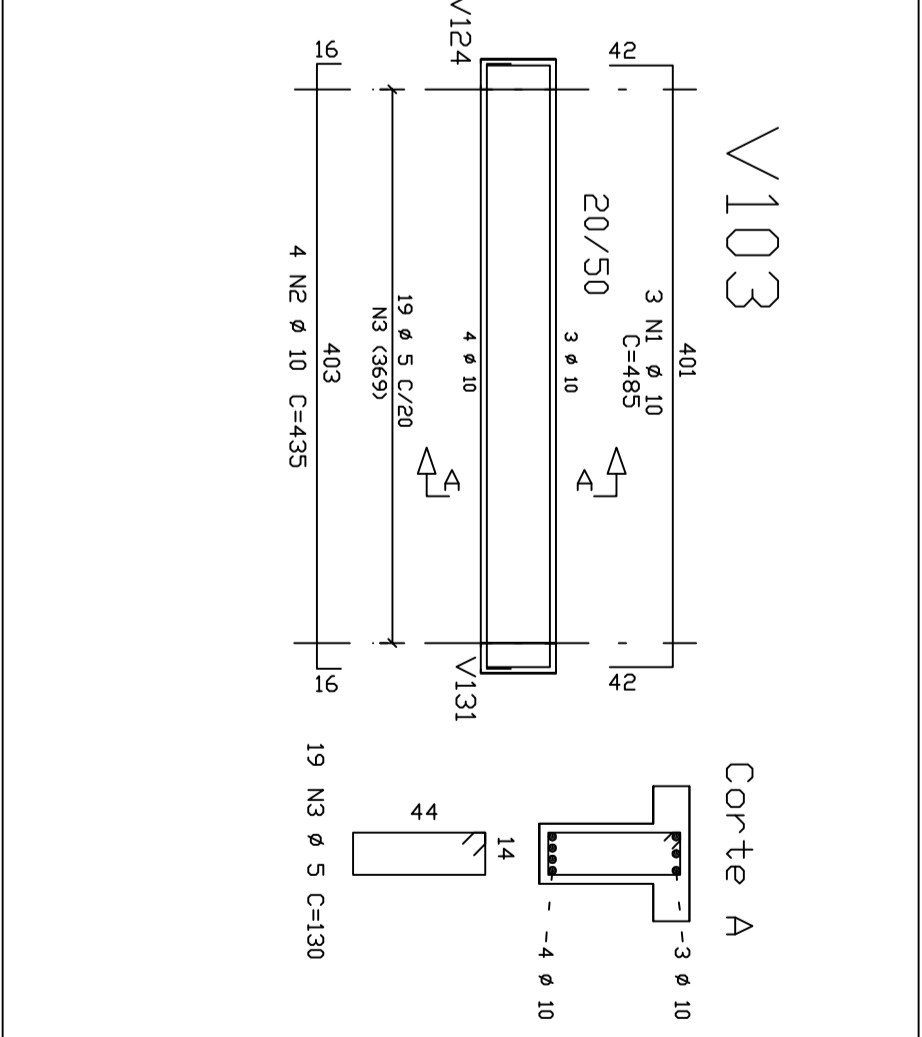
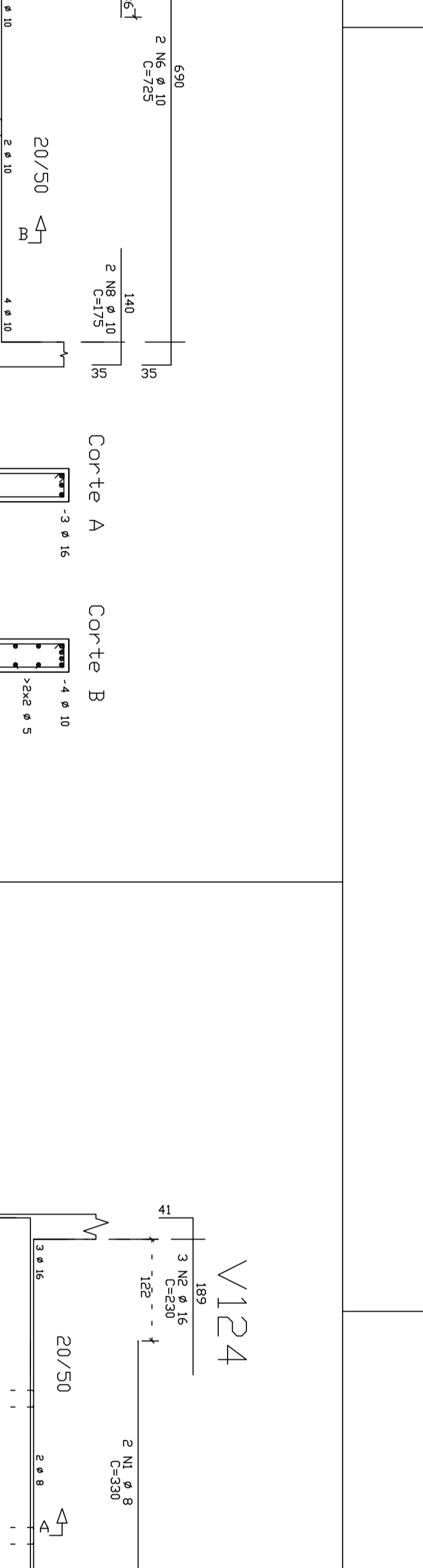
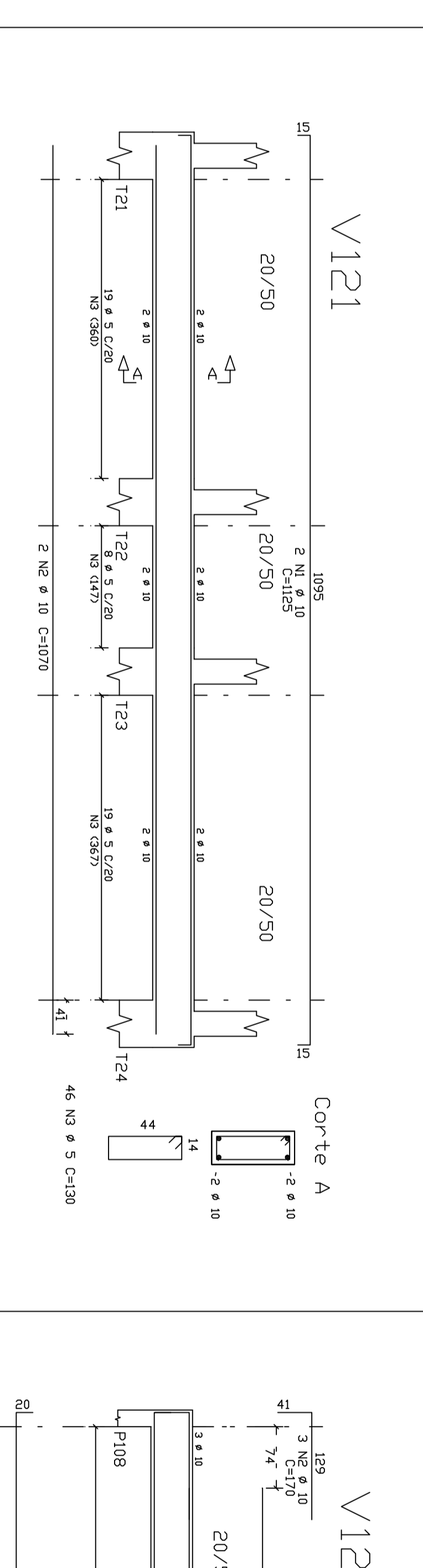
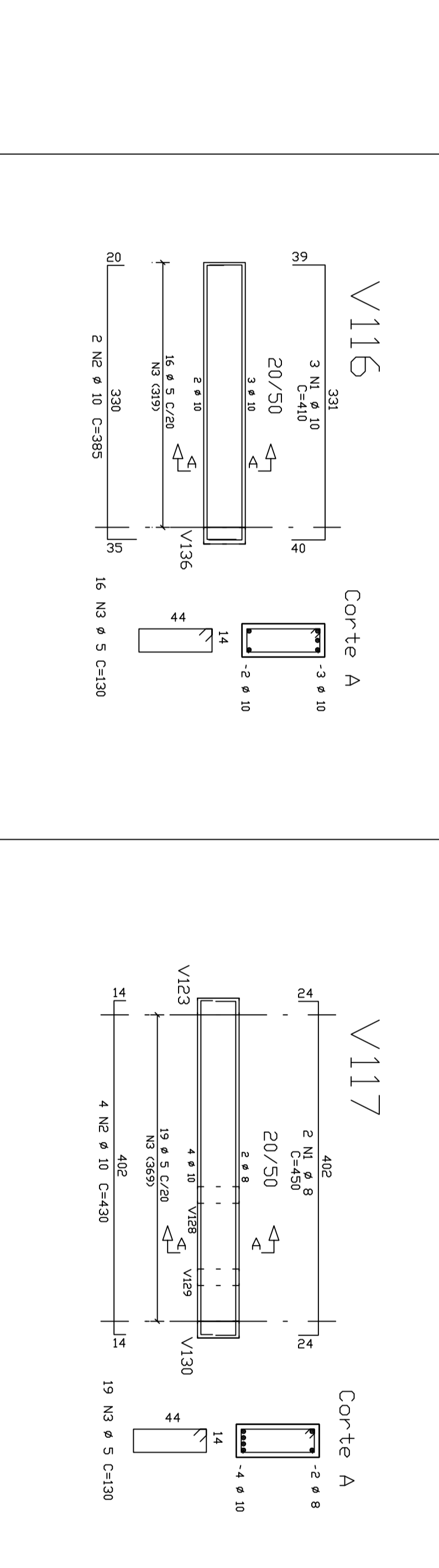
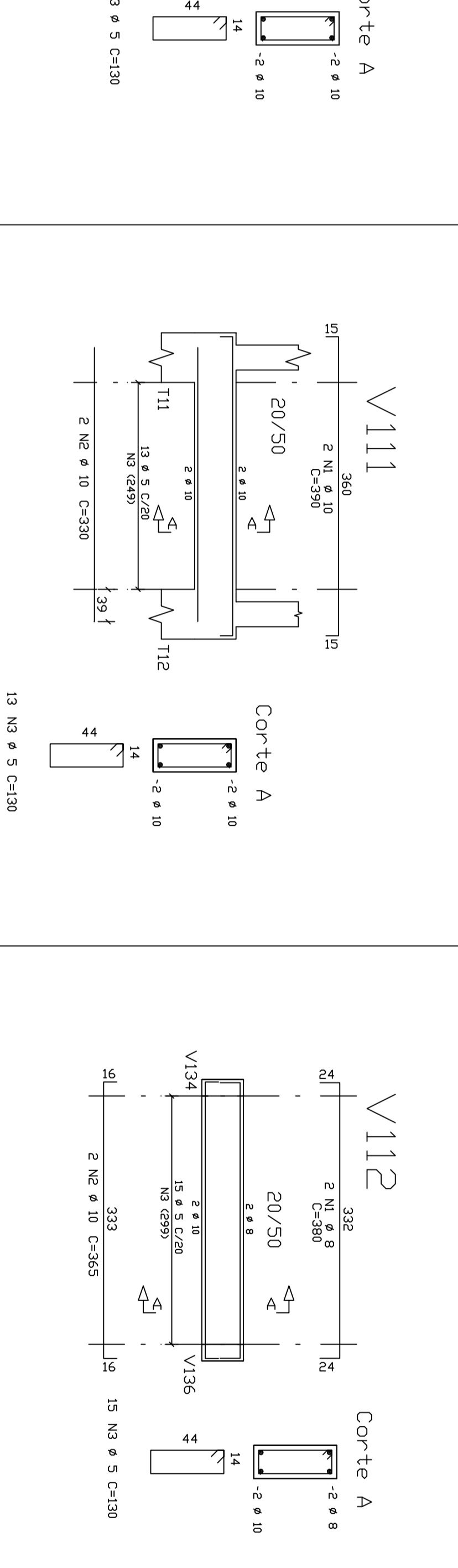
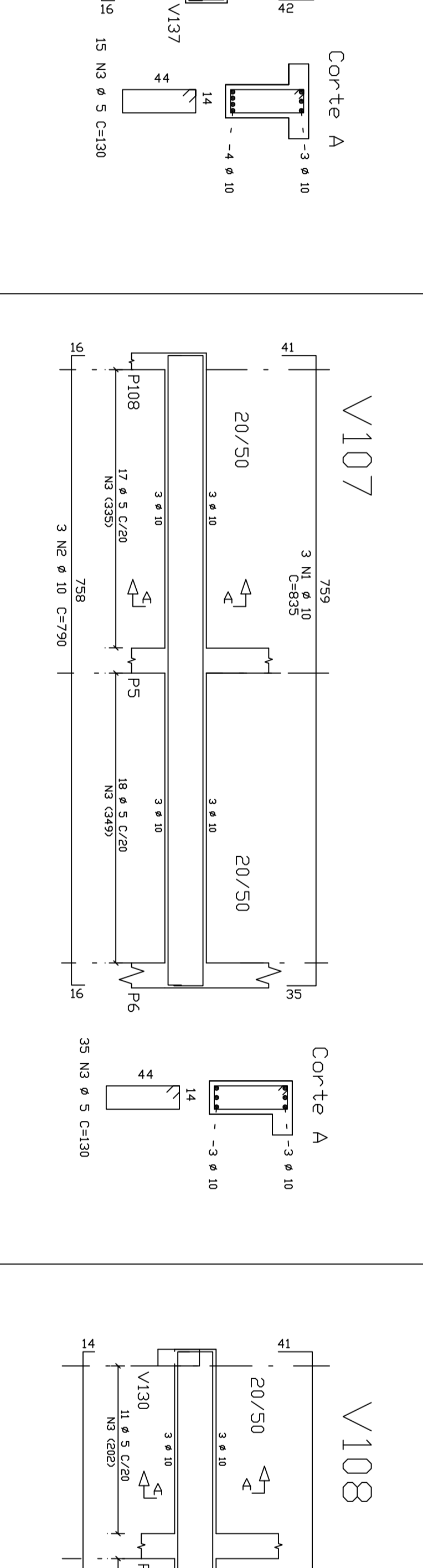
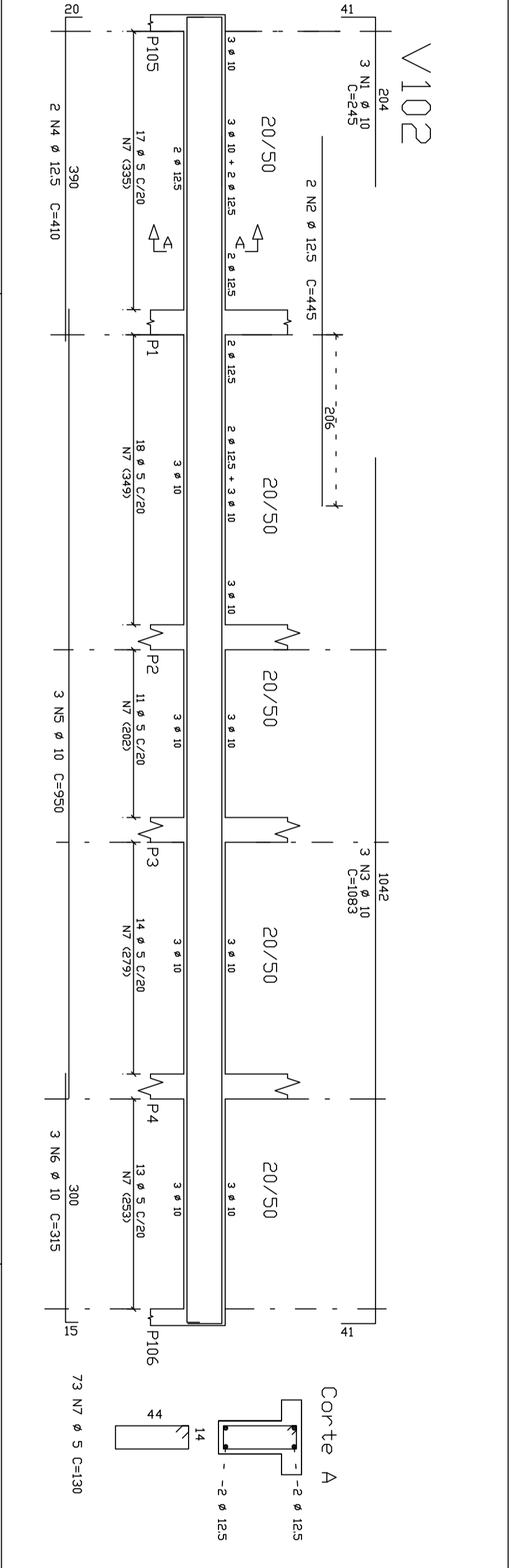
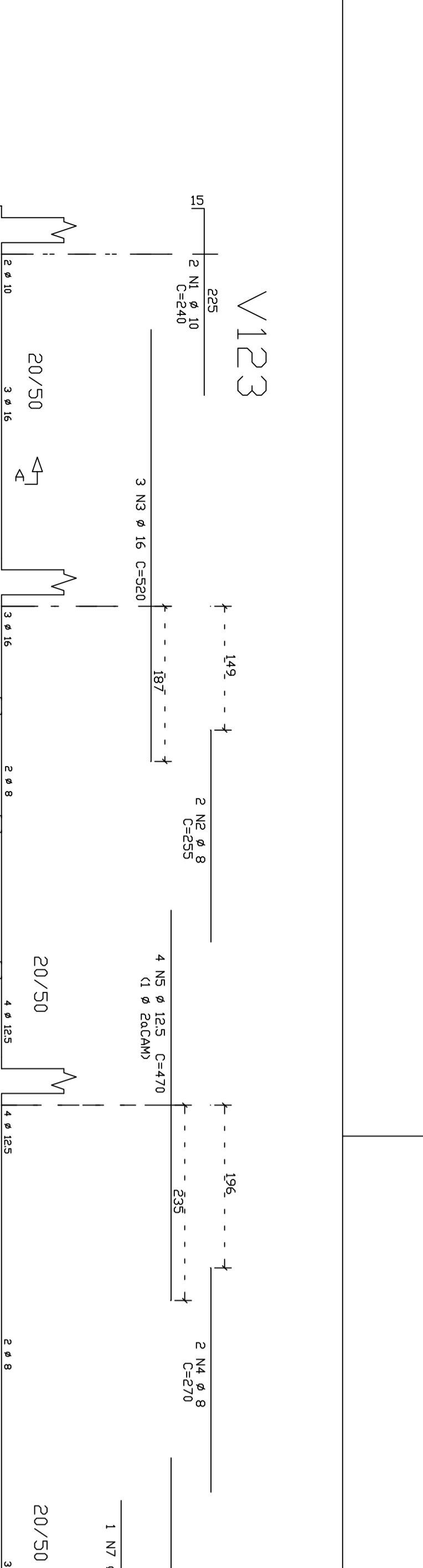
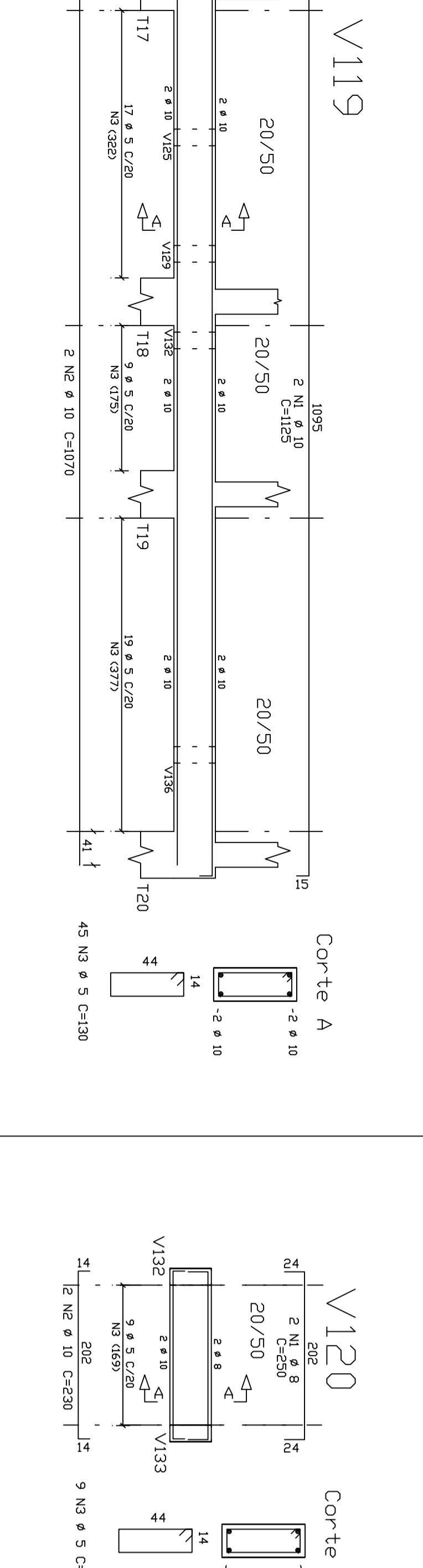
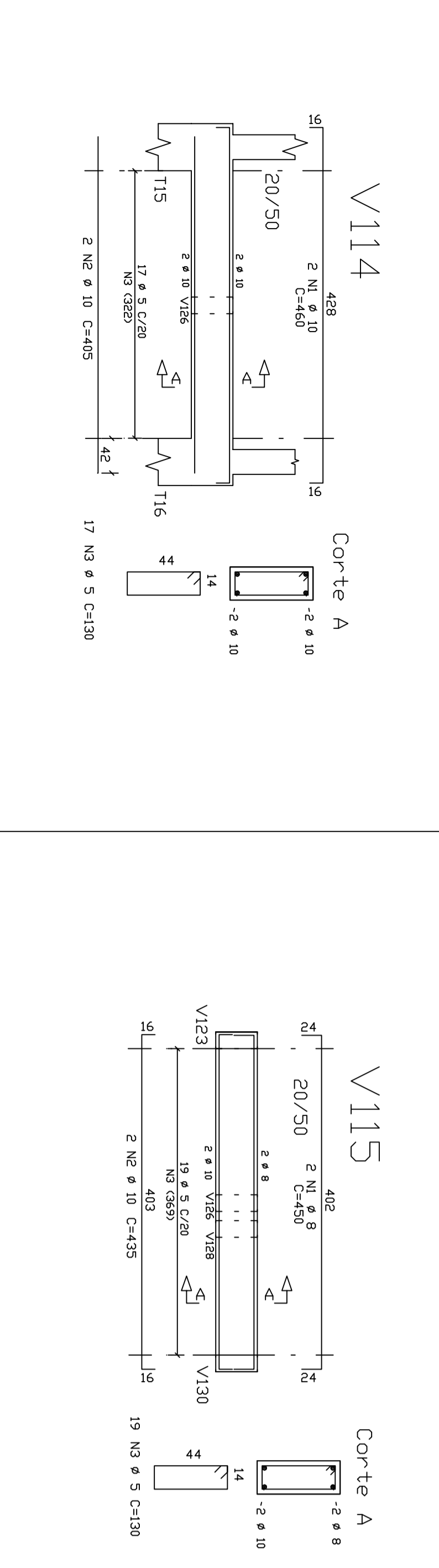
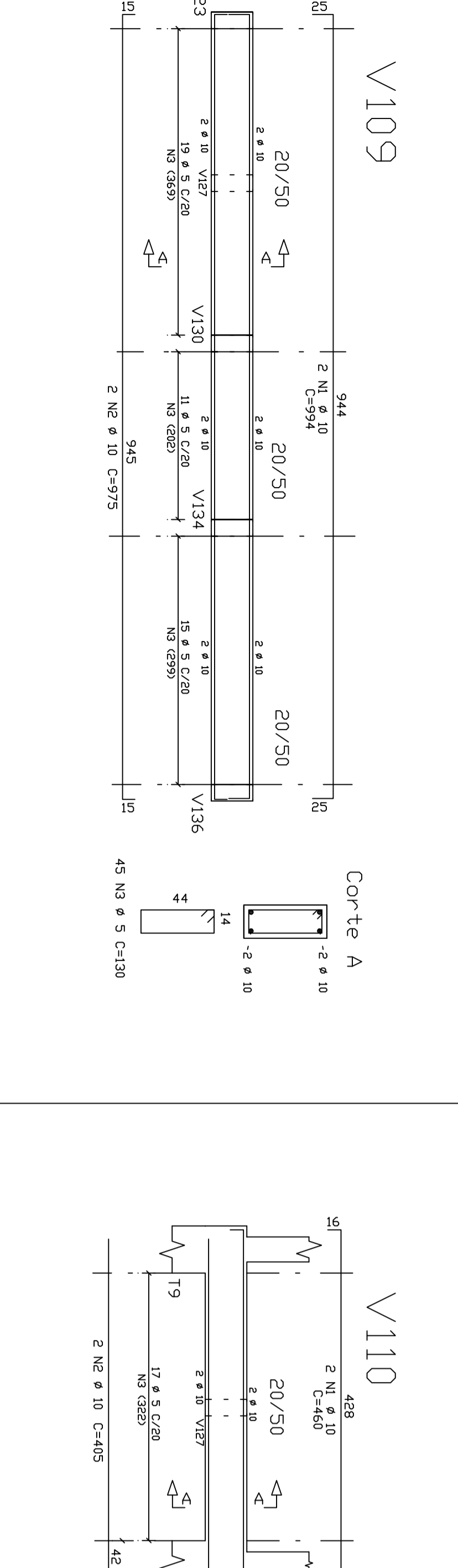
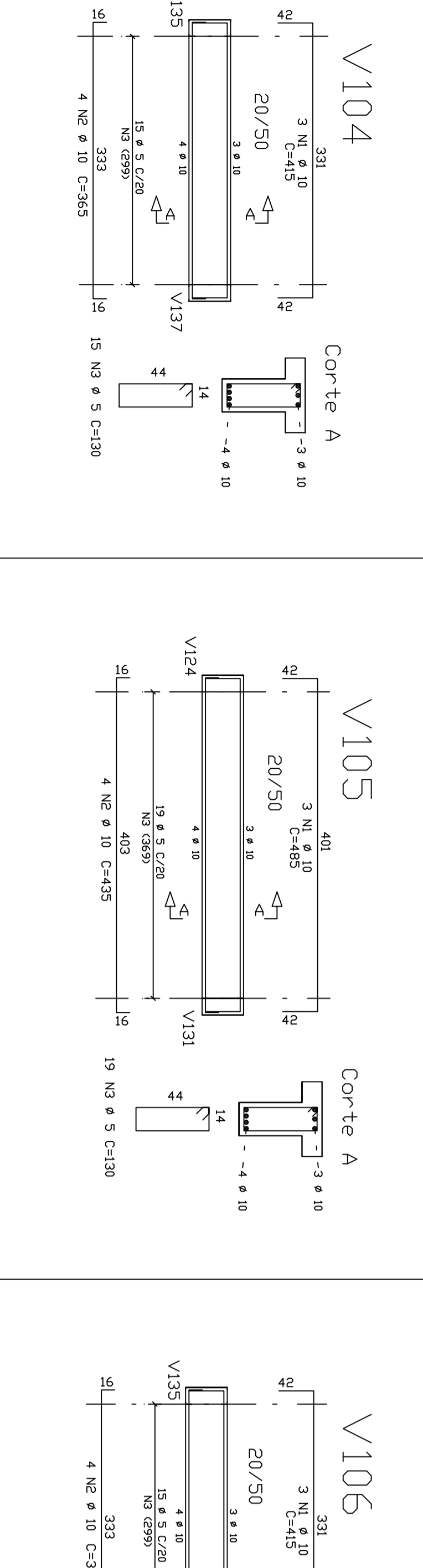
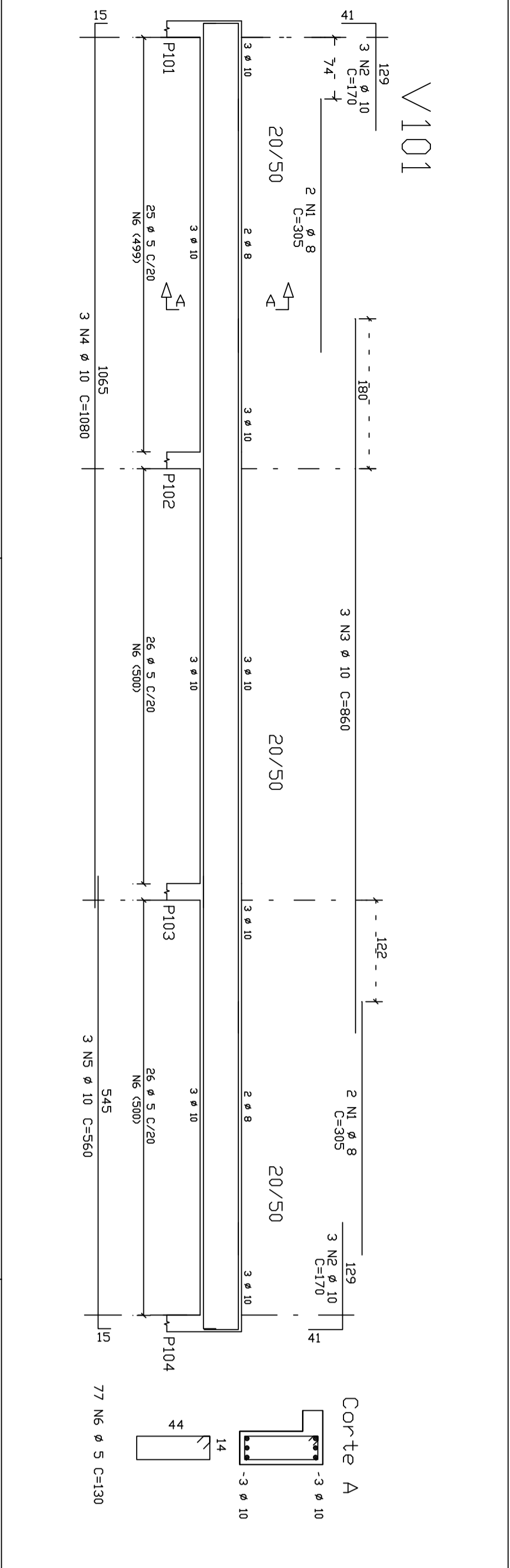
- NOTAS**
- 1-CONCRETO FCD+ESFERA, FATOR ADMISSIVO (K=4,6)
 - 2-MEDIDAS EM CENTÍMETROS, NÍVEIS EM METRO
 - 3-CORRIMENTO VIGAS=20 cm
 PILARES=30 cm
 CORTINA=25 cm
 - 4 - A LAJE PRECISA DA LAJ DEVERÁ SUPORTAR CARGA TOTAL DE 200 KG/M² E ABANCO DAS VIGAS COM DEVERÁ SER FIBRADA PELO FORNECEDOR DA LAJE.
 - 5 - SEM A PREVA VERIFICAÇÃO PELO RESPONSÁVEL TÉCNICO DO PROJETO ESTRUTURAL.

UBS - UNIDADE BÁSICA DE SAÚDE

PROJETO ESTRUTURAL

PROJETISTA: PREFEITURA MUNICIPAL DE SABARÁ
 ENDEREÇO: RUA AMÉRICO FERREIRA PASSOS/BAHIANO VILA STO ANTONIO DE PAULA
 MUNICÍPIO - UF: SABARÁ/MG
 PREFEITURA MUNICIPAL DE SABARÁ
 ELIANE ANTONIO FERREIRA
 142443

COMANDO		PROJETO ESTRUTURAL	
CORTE A-A E CORTE B-B		P-EST	
DA UBS CAMPO STO ANTONIO		04/12	
PROJETO	REVISÃO	ESCALA	PROJETO
01		INDICADA	04/12
		DETERMINADA	
		PROJETO	



QUANT	UNID	COMPRIMENTO
V101	3,00	232,00
V102	3,00	196,00
V103	1,00	401,00
V104	3,00	160,00
V105	3,00	147,00
V106	3,00	159,00
V107	3,00	178,00
V108	3,00	197,00
V109	3,00	344,00
V110	3,00	478,00
V111	3,00	361,00
V112	3,00	323,00
V113	3,00	396,00
V114	3,00	469,00
V115	3,00	401,00
V116	3,00	420,00
V117	3,00	450,00
V118	3,00	379,00
V119	3,00	469,00
V120	3,00	478,00
V121	3,00	557,00
V122	3,00	447,00
V123	3,00	481,00
V124	3,00	529,00
V125	3,00	447,00
V126	3,00	447,00
P101	3,00	646,00
P102	3,00	481,00
P103	3,00	557,00
P104	3,00	355,00
P105	3,00	529,00
P106	3,00	447,00
P107	3,00	447,00
P108	3,00	447,00
P109	3,00	529,00
P110	3,00	447,00
P111	3,00	447,00
P112	3,00	447,00
P113	3,00	447,00
P114	3,00	447,00
P115	3,00	447,00
P116	3,00	447,00
P117	3,00	447,00
P118	3,00	447,00
P119	3,00	447,00
P120	3,00	447,00
P121	3,00	447,00
P122	3,00	447,00
P123	3,00	447,00
P124	3,00	447,00
P125	3,00	447,00
P126	3,00	447,00
P127	3,00	447,00
P128	3,00	447,00
P129	3,00	447,00
P130	3,00	447,00
P131	3,00	447,00
P132	3,00	447,00
P133	3,00	447,00
P134	3,00	447,00
P135	3,00	447,00
P136	3,00	447,00
P137	3,00	447,00
P138	3,00	447,00
P139	3,00	447,00
P140	3,00	447,00
P141	3,00	447,00
P142	3,00	447,00
P143	3,00	447,00
P144	3,00	447,00
P145	3,00	447,00
P146	3,00	447,00
P147	3,00	447,00
P148	3,00	447,00
P149	3,00	447,00
P150	3,00	447,00
P151	3,00	447,00
P152	3,00	447,00
P153	3,00	447,00
P154	3,00	447,00
P155	3,00	447,00
P156	3,00	447,00
P157	3,00	447,00
P158	3,00	447,00
P159	3,00	447,00
P160	3,00	447,00
P161	3,00	447,00
P162	3,00	447,00
P163	3,00	447,00
P164	3,00	447,00
P165	3,00	447,00
P166	3,00	447,00
P167	3,00	447,00
P168	3,00	447,00
P169	3,00	447,00
P170	3,00	447,00
P171	3,00	447,00
P172	3,00	447,00
P173	3,00	447,00
P174	3,00	447,00
P175	3,00	447,00
P176	3,00	447,00
P177	3,00	447,00
P178	3,00	447,00
P179	3,00	447,00
P180	3,00	447,00
P181	3,00	447,00
P182	3,00	447,00
P183	3,00	447,00
P184	3,00	447,00
P185	3,00	447,00
P186	3,00	447,00
P187	3,00	447,00
P188	3,00	447,00
P189	3,00	447,00
P190	3,00	447,00
P191	3,00	447,00
P192	3,00	447,00
P193	3,00	447,00
P194	3,00	447,00
P195	3,00	447,00
P196	3,00	447,00
P197	3,00	447,00
P198	3,00	447,00
P199	3,00	447,00
P200	3,00	447,00

PROJETA ENGENHARIA

ALVARO JOSÉ RIBEIRO DE SOUSA
CR-34.600-000

WALDO PIRELLA RIBEIRO
CR-34.600-000

PROJETA ENGENHARIA

ALVARO JOSÉ RIBEIRO DE SOUSA
CR-34.600-000

WALDO PIRELLA RIBEIRO
CR-34.600-000

CEL: (01)3344-4466/3344-7079/3344-1800

PREFEITURA MUNICIPAL DE SABARÁ

RUA DOA HIGIENE, N.º 200
CENTRO - SABARÁ / SP

CEP: 13460-000
TEL: (013) 3472-7700

UBS - UNIDADE BÁSICA DE SAÚDE

PREFEITURA MUNICIPAL DE SABARÁ

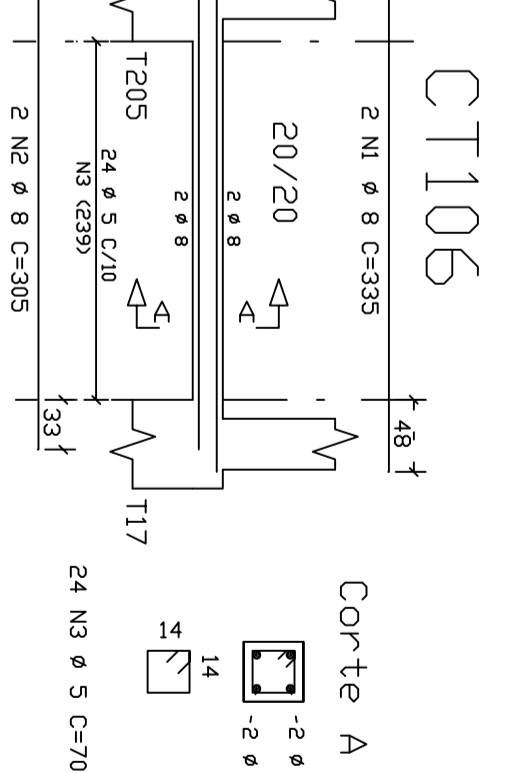
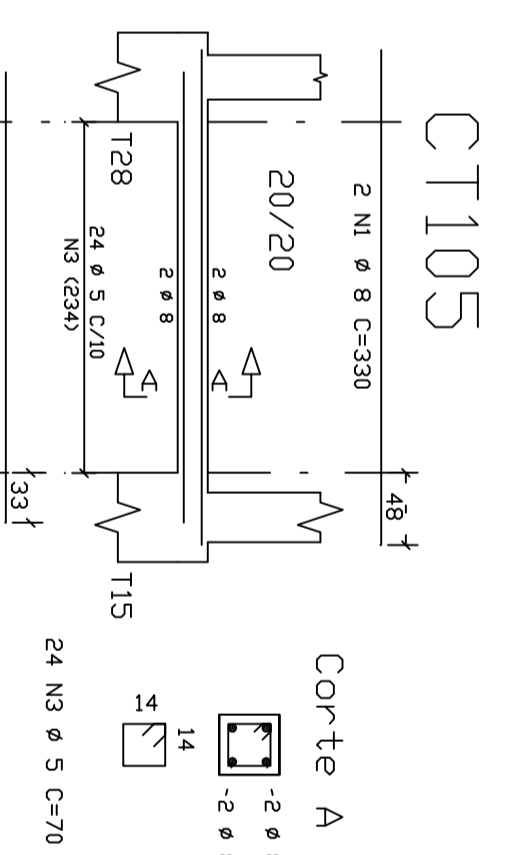
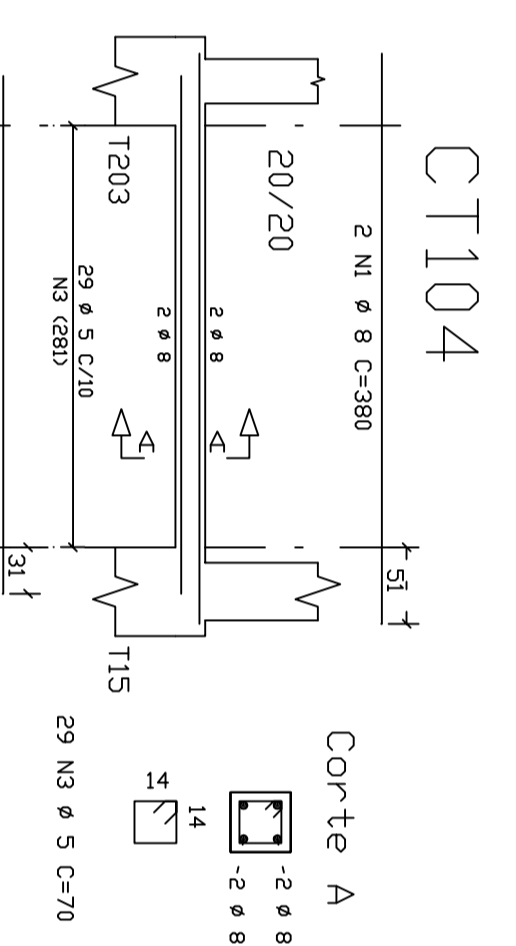
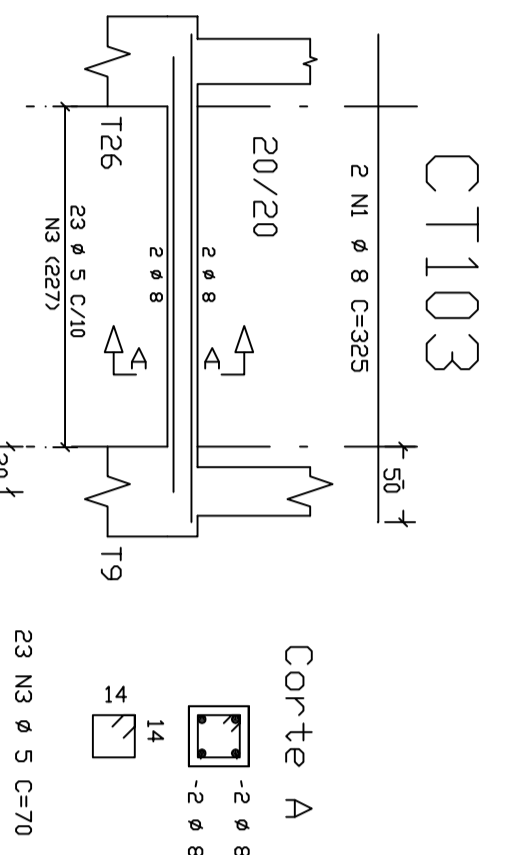
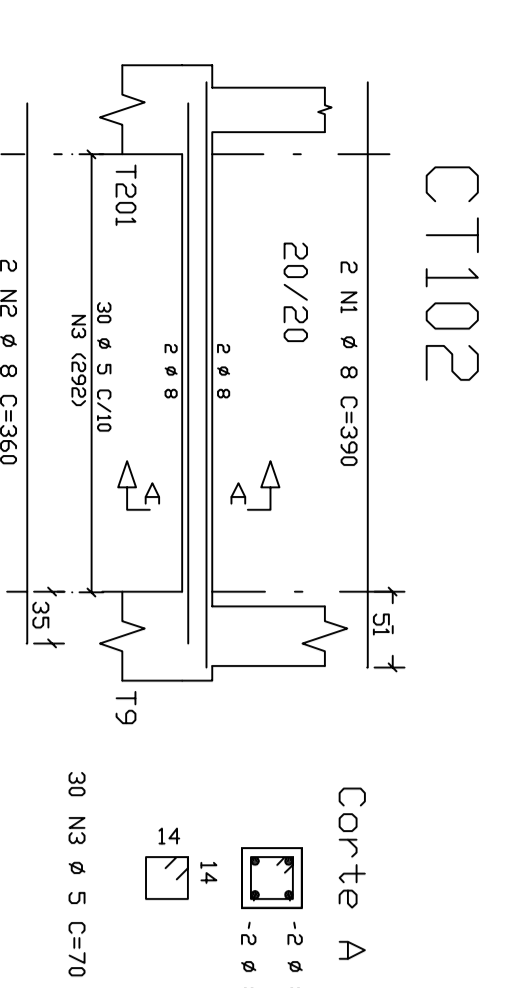
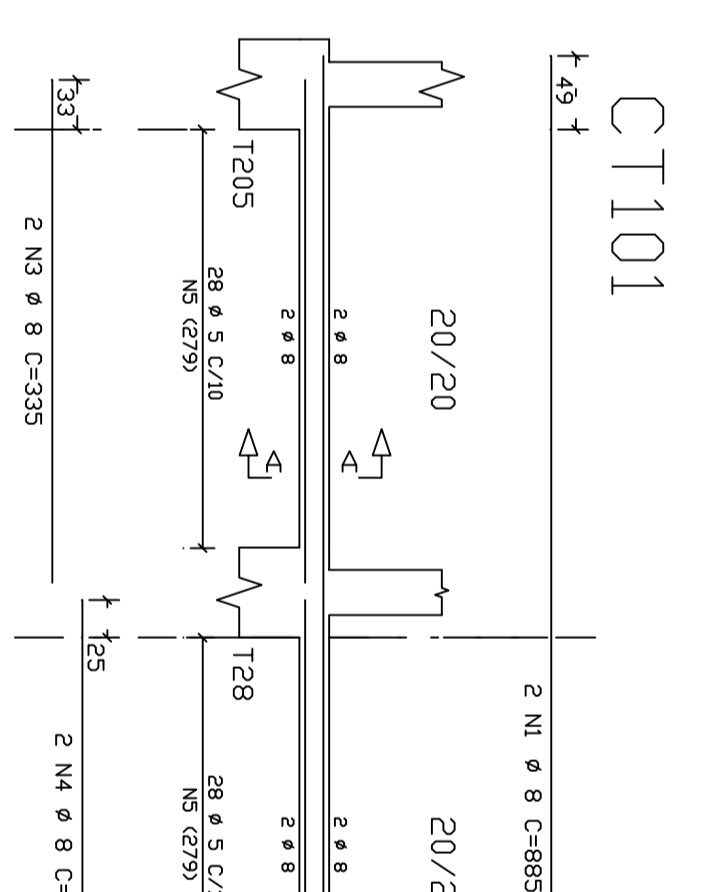
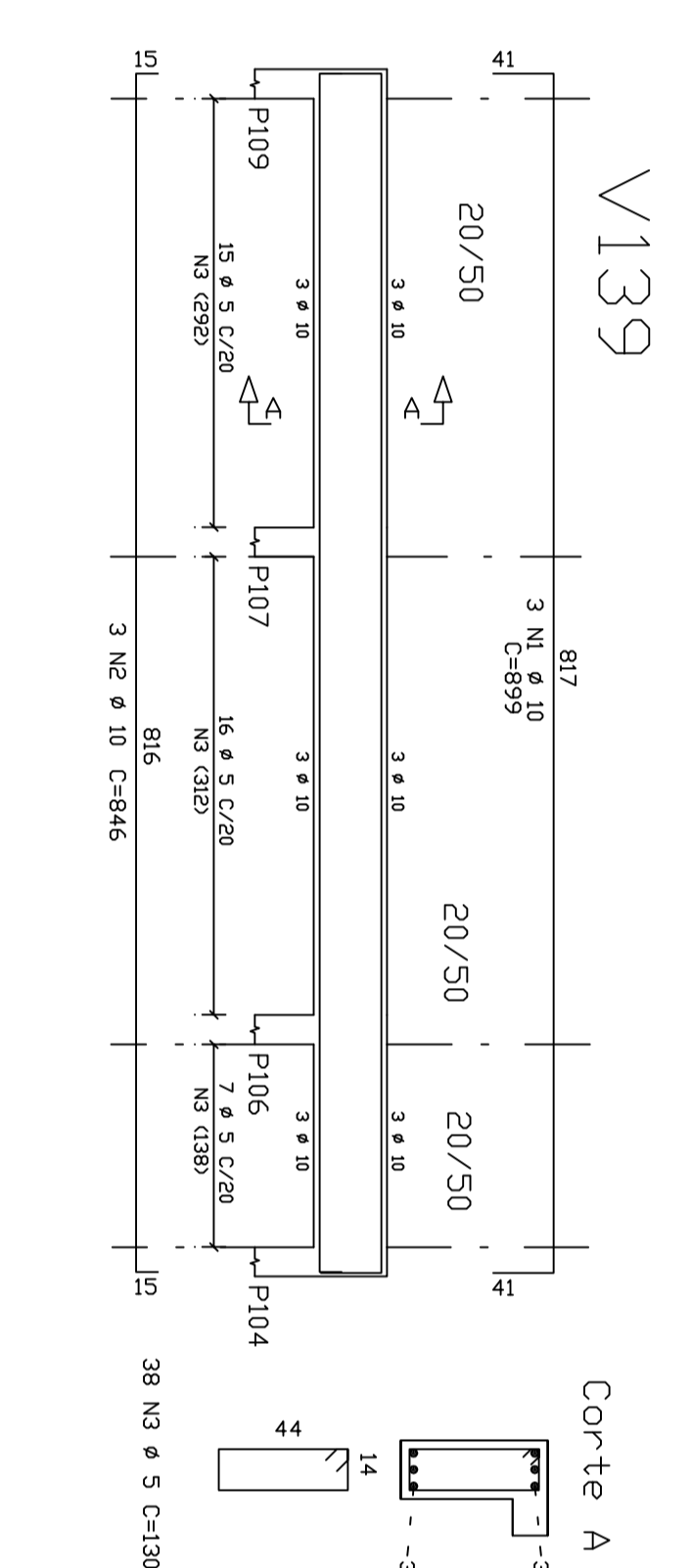
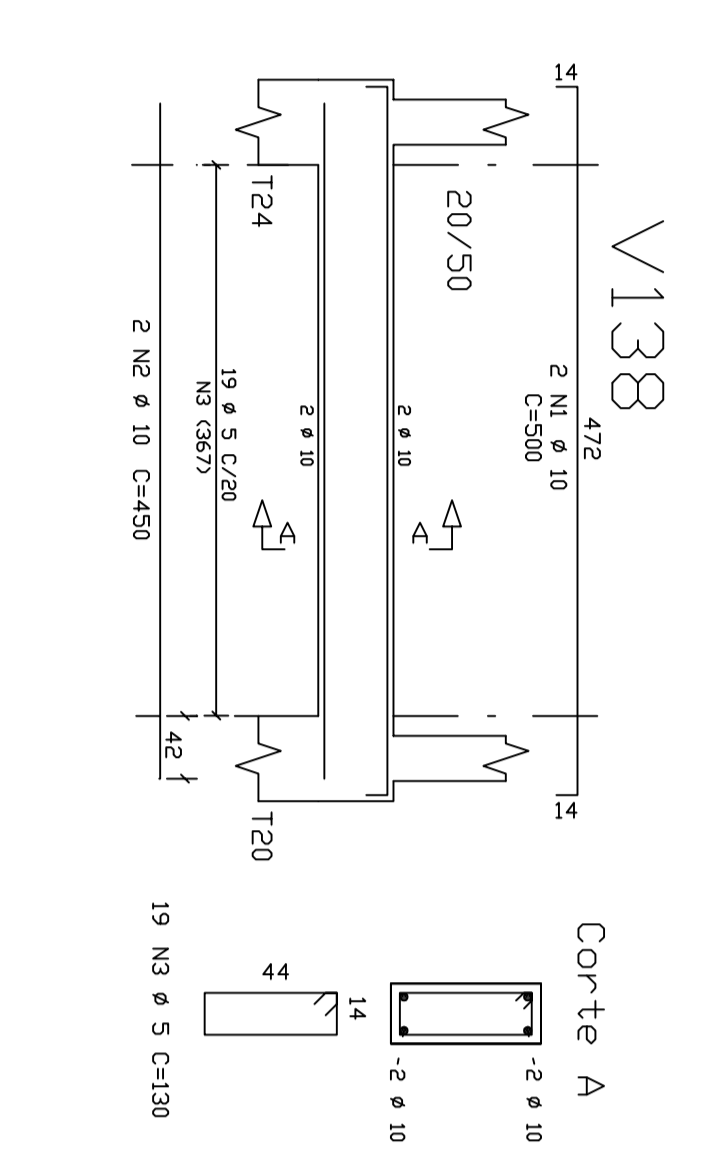
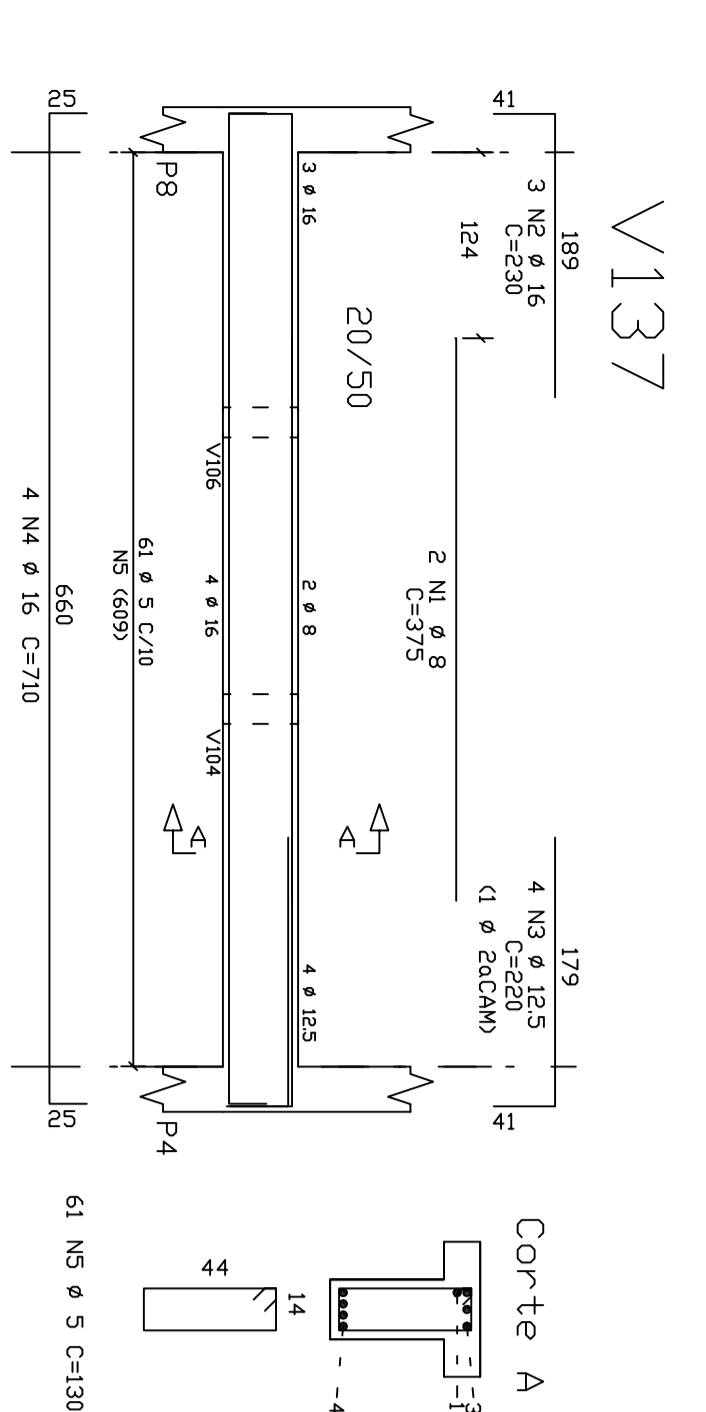
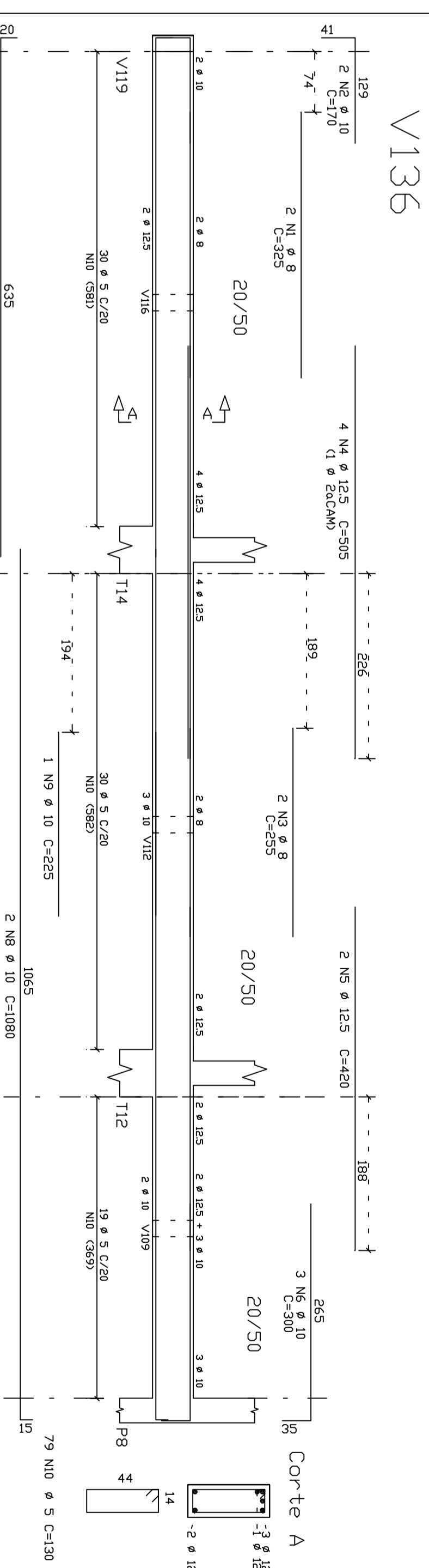
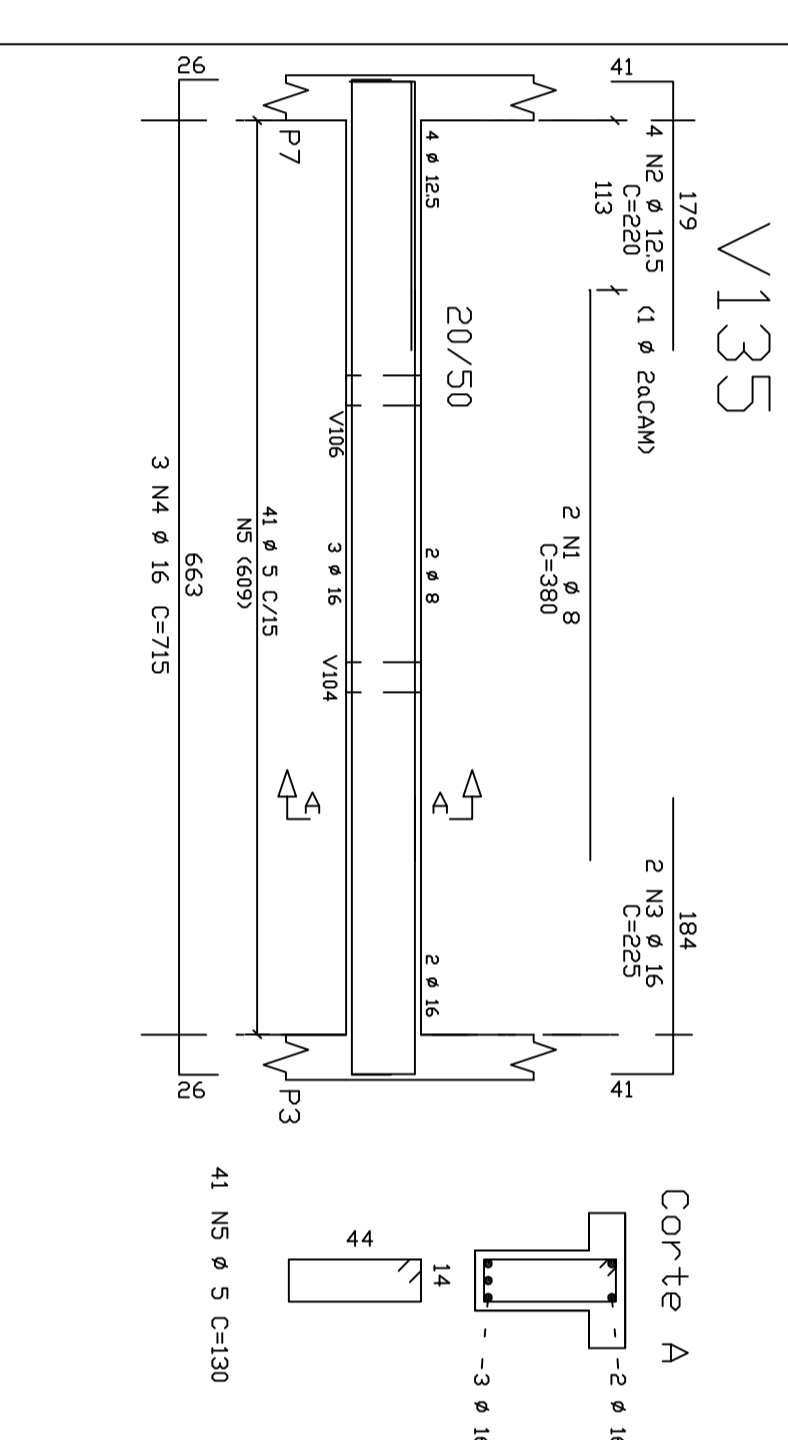
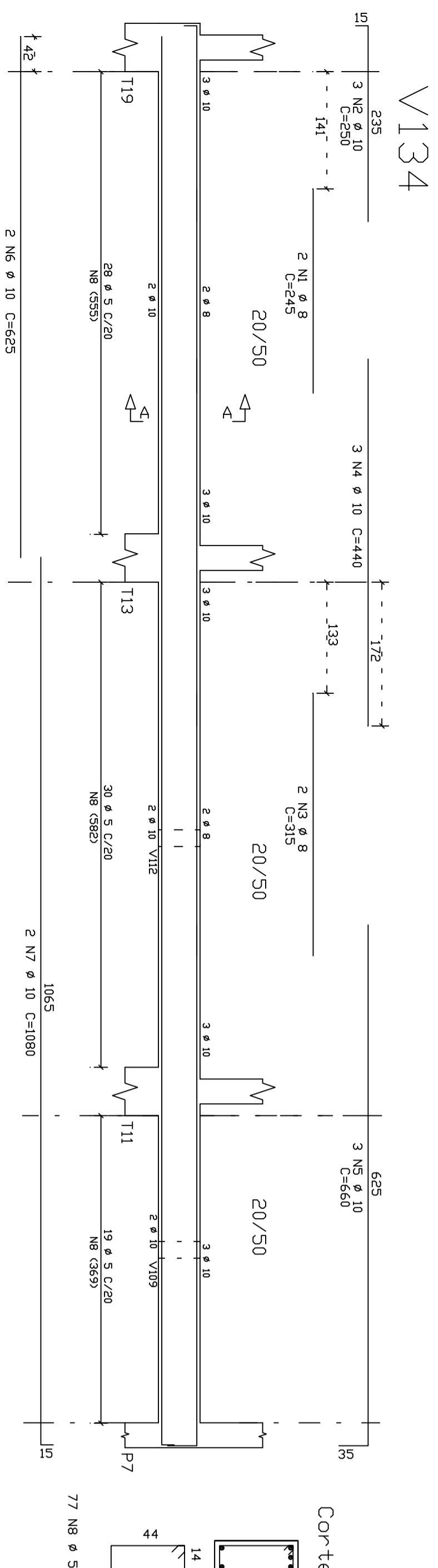
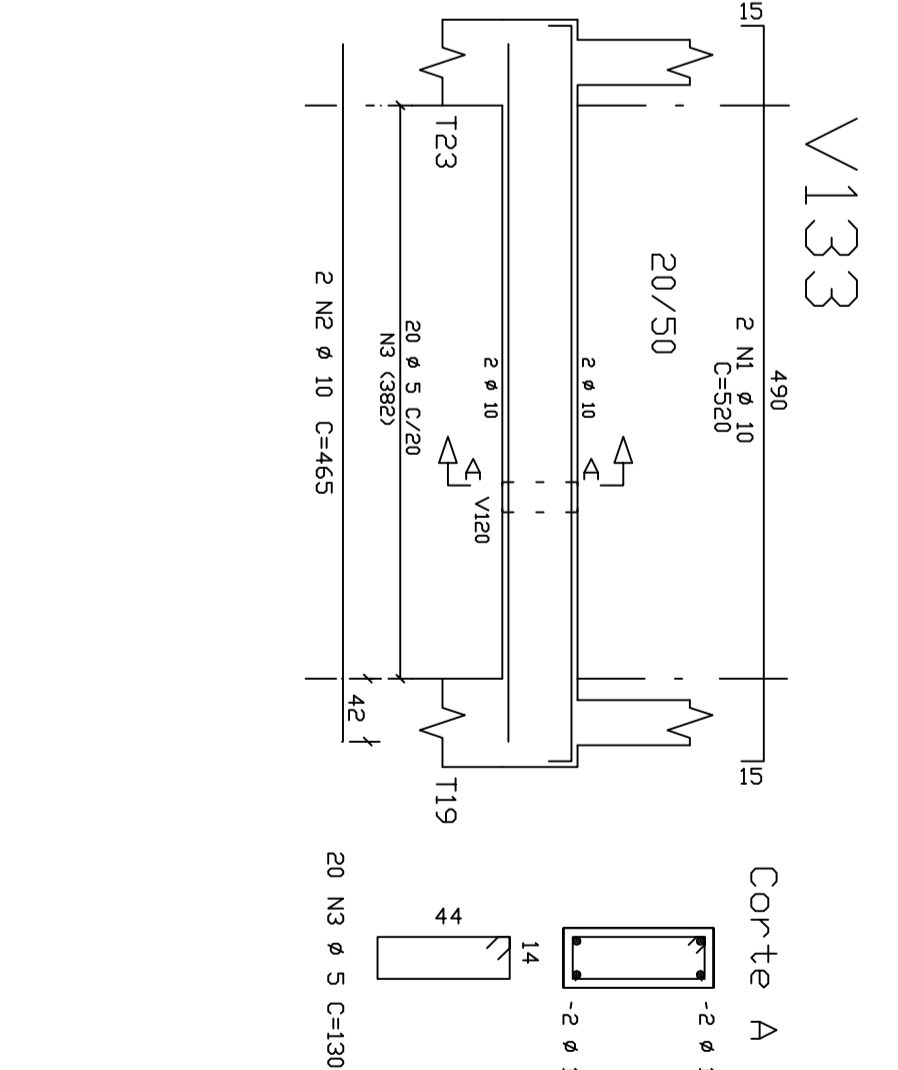
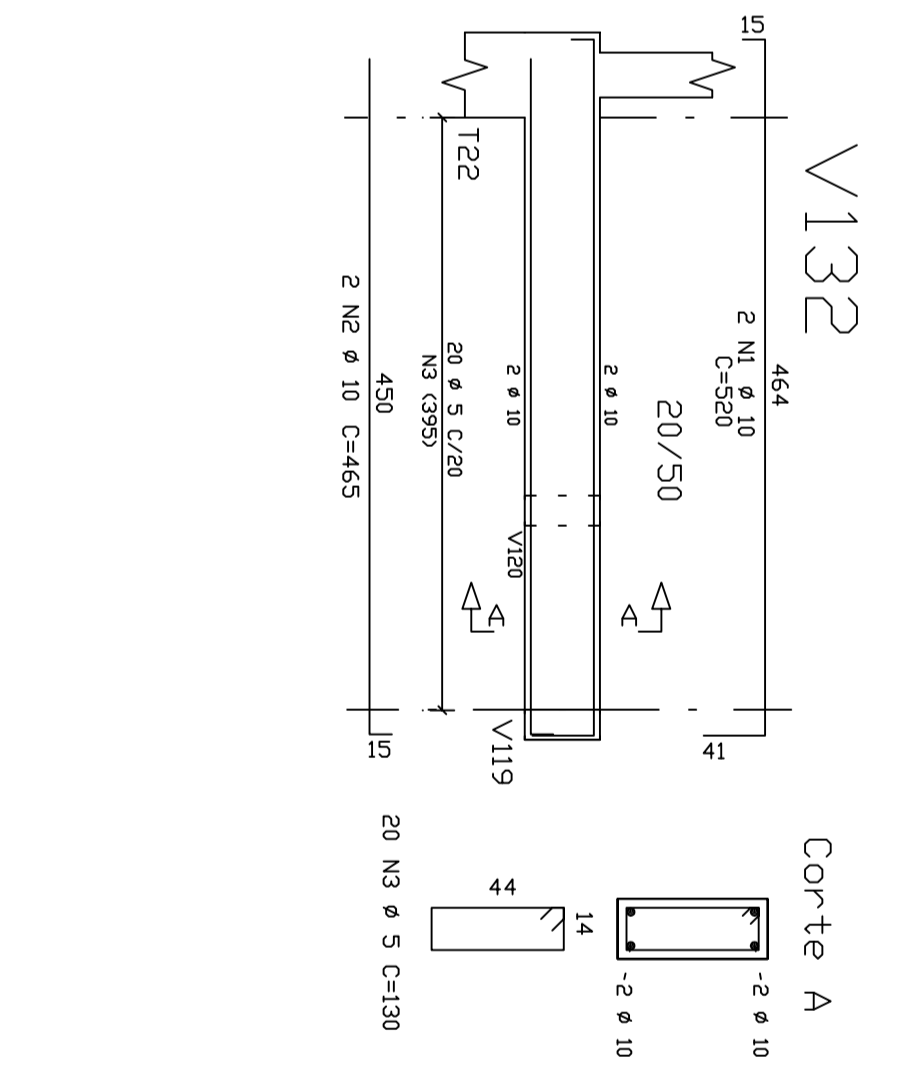
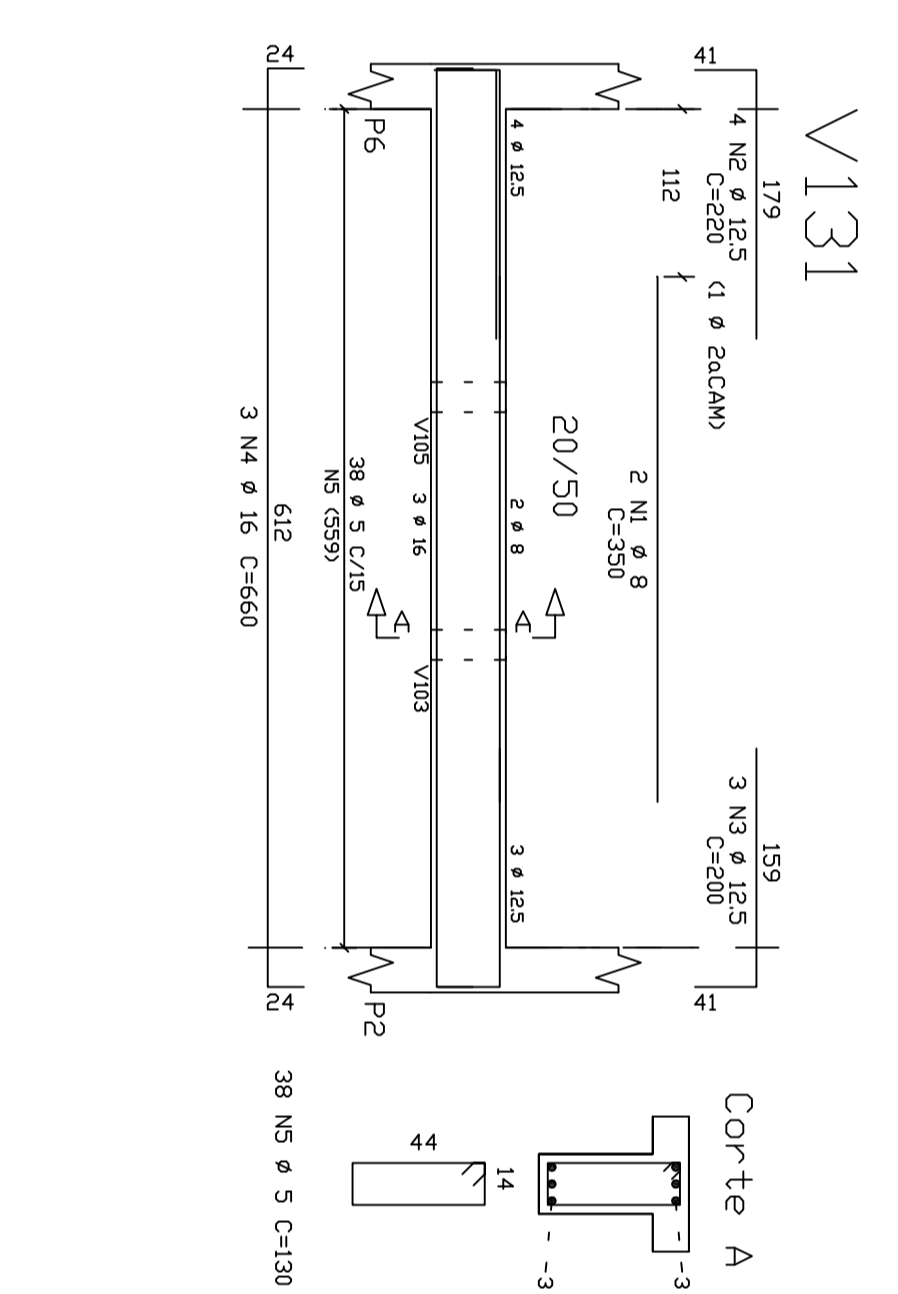
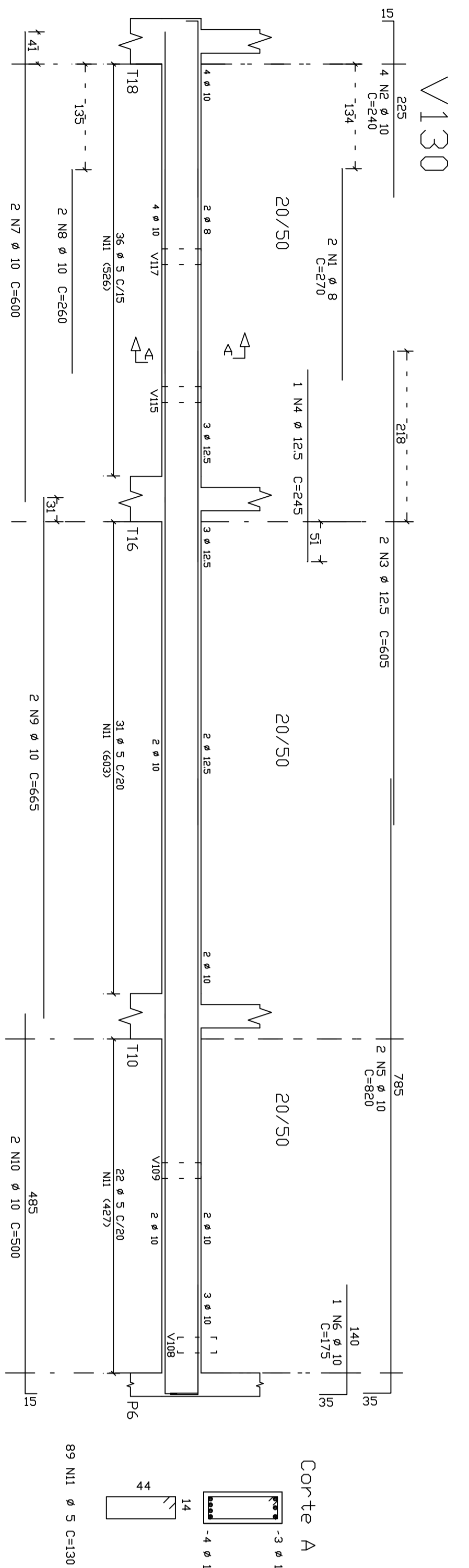
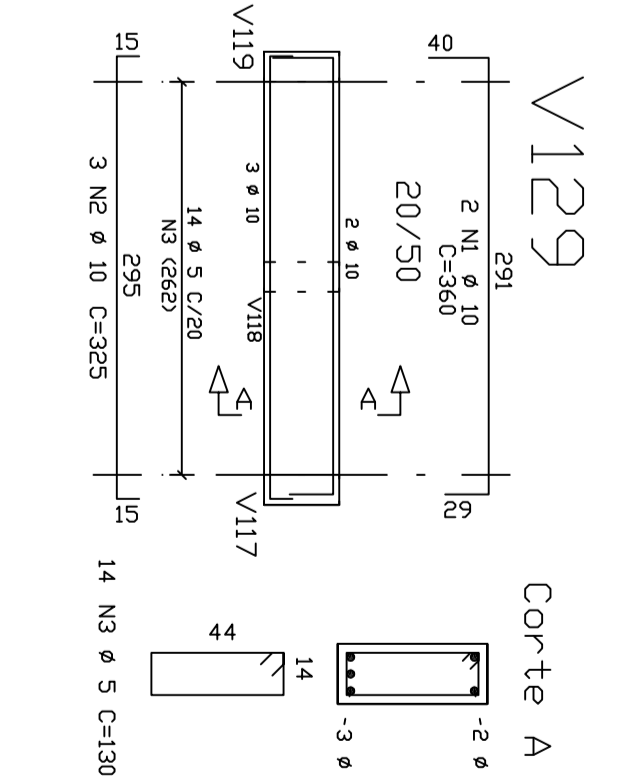
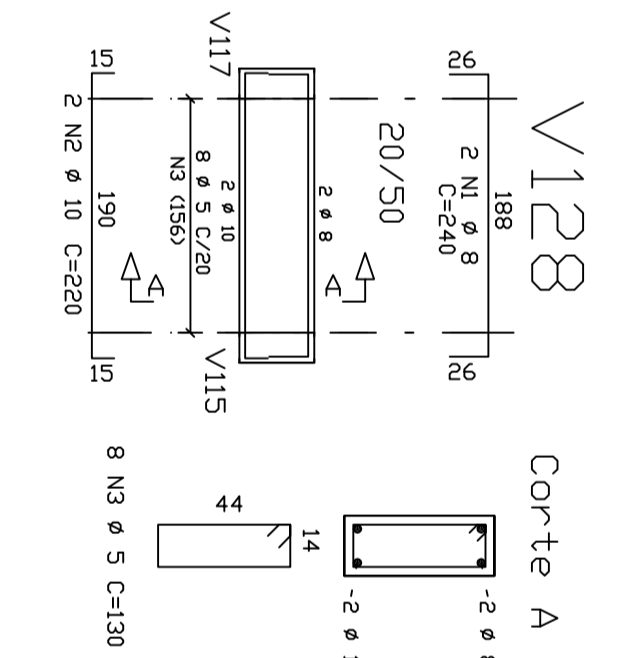
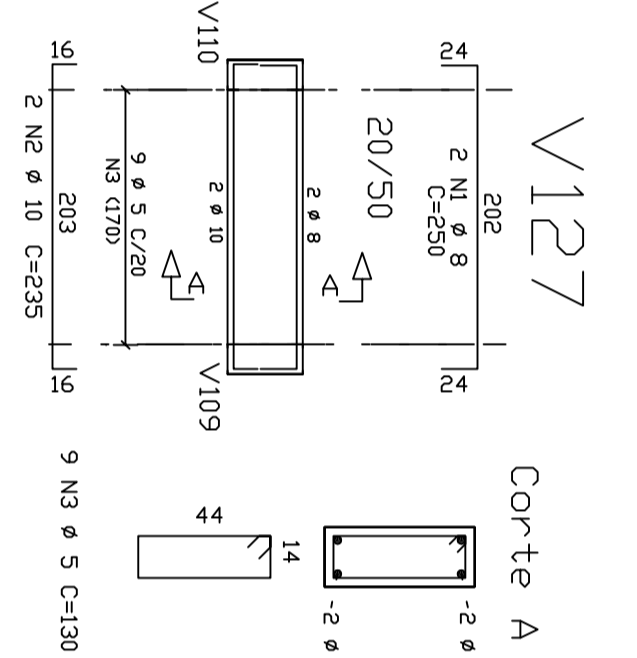
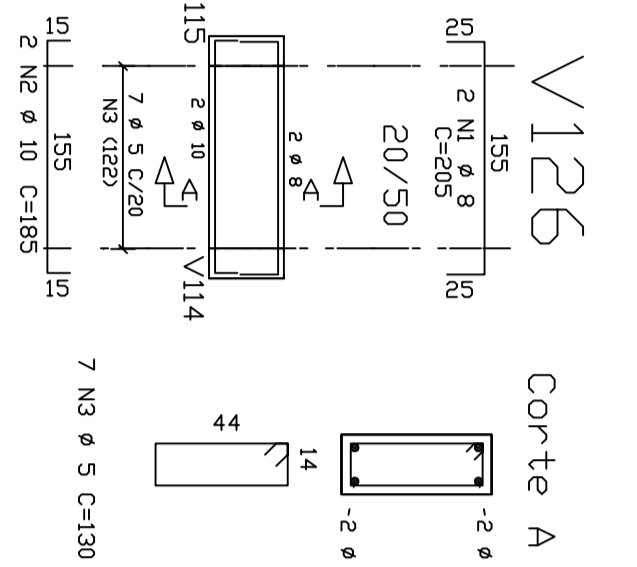
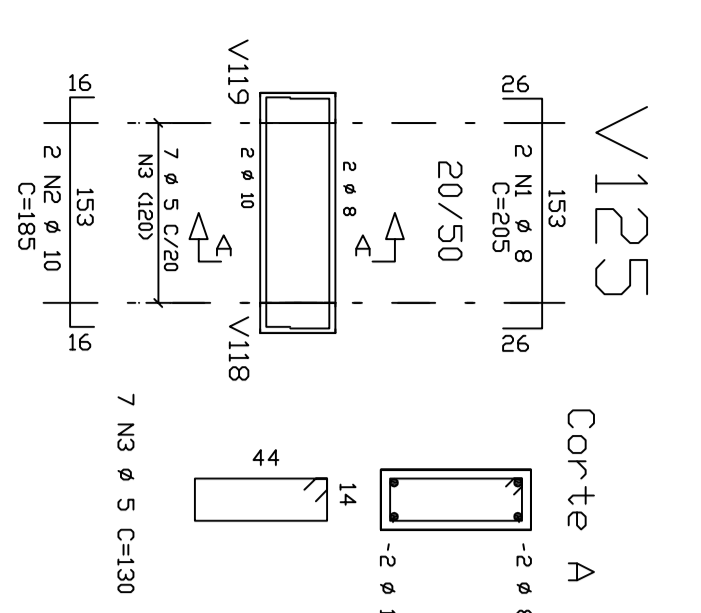
ENDEREÇO: RUA AMÉRICO FERREIRA PASSALUNGA, S/N.º, VILA ANTÔNIO DE PAUVA, MUNICÍPIO - SP.

SABARÁ/SP

PROJETO ESTRUTURAL

APLICAÇÃO DAS VIGAS DO PISO DO TO FAVORITO PARTE 1 DE 2 DA UBS CAMPO S.º TO ANTONIO

PROJETO 07/12



ACQ	FMS	BIT	QUANT	COMPLEMENTO	UNIT	TOTAL
CT101	50x4	1	8	8000		72000
	50x4	2	8	3440	1000	10000
	50x4	3	8	4	200	1200
CT102	50x4	1	8	110		7840
	50x4	2	8	5000	7000	8400
CT103	50x4	1	8	30		2100
	50x4	2	8	2000	6000	6800
CT104	50x4	1	8	30		2100
	50x4	2	8	2000	6000	6800
CT105	50x4	1	8	2000	6000	6800
	50x4	2	8	2000	6000	6800
CT106	50x4	1	8	2000	6000	6800
	50x4	2	8	2000	6000	6800
CT107	50x4	1	8	2000	6000	6800
	50x4	2	8	2000	6000	6800
CT108	50x4	1	8	2000	6000	6800
	50x4	2	8	2000	6000	6800
CT109	50x4	1	8	2000	6000	6800
	50x4	2	8	2000	6000	6800
CT110	50x4	1	8	2000	6000	6800
	50x4	2	8	2000	6000	6800
CT111	50x4	1	8	2000	6000	6800
	50x4	2	8	2000	6000	6800
CT112	50x4	1	8	2000	6000	6800
	50x4	2	8	2000	6000	6800
CT113	50x4	1	8	2000	6000	6800
	50x4	2	8	2000	6000	6800
CT114	50x4	1	8	2000	6000	6800
	50x4	2	8	2000	6000	6800
CT115	50x4	1	8	2000	6000	6800
	50x4	2	8	2000	6000	6800
CT116	50x4	1	8	2000	6000	6800
	50x4	2	8	2000	6000	6800
CT117	50x4	1	8	2000	6000	6800
	50x4	2	8	2000	6000	6800
CT118	50x4	1	8	2000	6000	6800
	50x4	2	8	2000	6000	6800
CT119	50x4	1	8	2000	6000	6800
	50x4	2	8	2000	6000	6800
CT120	50x4	1	8	2000	6000	6800
	50x4	2	8	2000	6000	6800
CT121	50x4	1	8	2000	6000	6800
	50x4	2	8	2000	6000	6800
CT122	50x4	1	8	2000	6000	6800
	50x4	2	8	2000	6000	6800
CT123	50x4	1	8	2000	6000	6800
	50x4	2	8	2000	6000	6800
CT124	50x4	1	8	2000	6000	6800
	50x4	2	8	2000	6000	6800
CT125	50x4	1	8	2000	6000	6800
	50x4	2	8	2000	6000	6800
CT126	50x4	1	8	2000	6000	6800
	50x4	2	8	2000	6000	6800
CT127	50x4	1	8	2000	6000	6800
	50x4	2	8	2000	6000	6800
CT128	50x4	1	8	2000	6000	6800
	50x4	2	8	2000	6000	6800
CT129	50x4	1	8	2000	6000	6800
	50x4	2	8	2000	6000	6800
CT130	50x4	1	8	2000	6000	6800
	50x4	2	8	2000	6000	6800
CT131	50x4	1	8	2000	6000	6800
	50x4	2	8	2000	6000	6800
CT132	50x4	1	8	2000	6000	6800
	50x4	2	8	2000	6000	6800
CT133	50x4	1	8	2000	6000	6800
	50x4	2	8	2000	6000	6800
CT134	50x4	1	8	2000	6000	6800
	50x4	2	8	2000	6000	6800
CT135	50x4	1	8	2000	6000	6800
	50x4	2	8	2000	6000	6800
CT136	50x4	1	8	2000	6000	6800
	50x4	2	8	2000	6000	6800
CT137	50x4	1	8	2000	6000	6800
	50x4	2	8	2000	6000	6800
CT138	50x4	1	8	2000	6000	6800
	50x4	2	8	2000	6000	6800
CT139	50x4	1	8	2000	6000	6800
	50x4	2	8	2000	6000	6800
CT140	50x4	1	8	2000	6000	6800
	50x4	2	8	2000	6000	6800

SABARA/Proj
RUA DOA RIBEIRO N.º 200
CENTRO - SABARA / MG
TEL: (31) 3672-7700

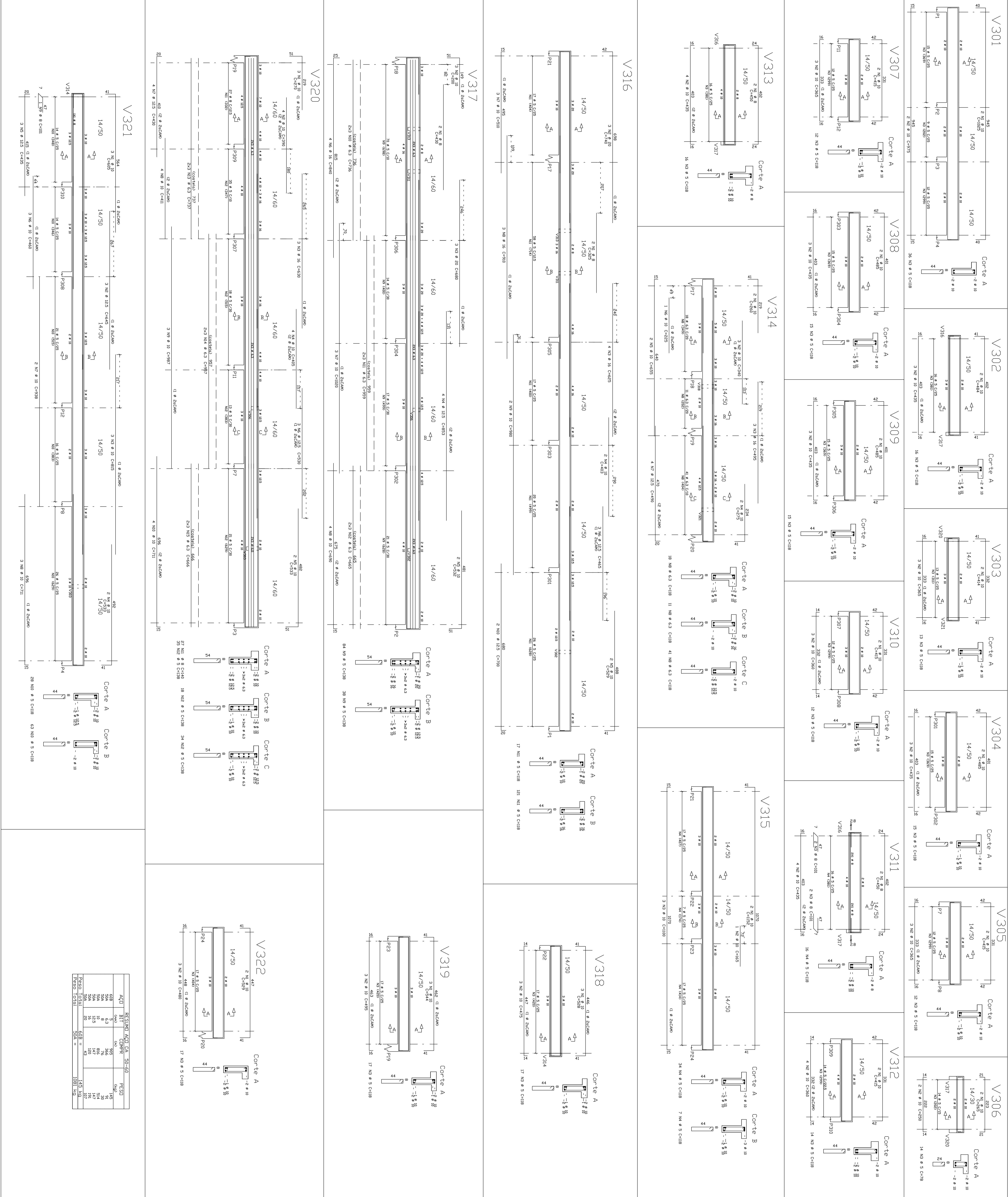
PROJETA ENGENHARIA
ALVARO DOS SANTOS FERREIRA
CPF: 34.660.000
VIA DO SERRÃO - VILA DAMA/ MG
TEL: (31) 3347-4465 / 3347-7079 / 3347-1800

PROJETO ESTRUTURAL
RUA DOA RIBEIRO N.º 200
CENTRO - SABARA / MG
CPF: 34.660.000
VIA DO SERRÃO - VILA DAMA/ MG
TEL: (31) 3672-7700

PREFEITURA MUNICIPAL DE SABARA

PROJETO ESTRUTURAL

PROJETO ESTRUTURAL



ACI	POS	BIF	QUANT	COMPLEMENTOS	UNID	TOTAL
V301	1	10	2	1835	2500	4335
V301	2	10	2	1835	2500	4335
V301	3	10	2	1835	2500	4335
V301	4	10	2	1835	2500	4335
V301	5	10	2	1835	2500	4335
V301	6	10	2	1835	2500	4335
V301	7	10	2	1835	2500	4335
V301	8	10	2	1835	2500	4335
V301	9	10	2	1835	2500	4335
V301	10	10	2	1835	2500	4335
V301	11	10	2	1835	2500	4335
V301	12	10	2	1835	2500	4335
V301	13	10	2	1835	2500	4335
V301	14	10	2	1835	2500	4335
V301	15	10	2	1835	2500	4335
V301	16	10	2	1835	2500	4335
V301	17	10	2	1835	2500	4335
V301	18	10	2	1835	2500	4335
V301	19	10	2	1835	2500	4335
V301	20	10	2	1835	2500	4335
V301	21	10	2	1835	2500	4335
V301	22	10	2	1835	2500	4335
V301	23	10	2	1835	2500	4335
V301	24	10	2	1835	2500	4335
V301	25	10	2	1835	2500	4335
V301	26	10	2	1835	2500	4335
V301	27	10	2	1835	2500	4335
V301	28	10	2	1835	2500	4335
V301	29	10	2	1835	2500	4335
V301	30	10	2	1835	2500	4335
V301	31	10	2	1835	2500	4335
V301	32	10	2	1835	2500	4335
V301	33	10	2	1835	2500	4335
V301	34	10	2	1835	2500	4335
V301	35	10	2	1835	2500	4335
V301	36	10	2	1835	2500	4335
V301	37	10	2	1835	2500	4335
V301	38	10	2	1835	2500	4335
V301	39	10	2	1835	2500	4335
V301	40	10	2	1835	2500	4335
V301	41	10	2	1835	2500	4335
V301	42	10	2	1835	2500	4335
V301	43	10	2	1835	2500	4335
V301	44	10	2	1835	2500	4335
V301	45	10	2	1835	2500	4335
V301	46	10	2	1835	2500	4335
V301	47	10	2	1835	2500	4335
V301	48	10	2	1835	2500	4335
V301	49	10	2	1835	2500	4335
V301	50	10	2	1835	2500	4335

PROJETA ENGENHARIA
 ALVARO GOMES FERREIRA - UENB SAUDE 202/207
 CPF: 34.000-000
 VLE 10 SERRA - MOVA, UENB/MG
 TEL: (031)3344-4466/3344-7079/3344-1830

PREFEITURA MUNICIPAL DE SABARÁ
 RUA DOA RIBEIRO, N.º 200
 CENTRO - SABARÁ / MG
 CEP: 34.500-000
 TEL: (31) 3872-7700

UBS - UNIDADE BÁSICA DE SAÚDE
 PREFEITURA MUNICIPAL DE SABARÁ
 RUA AMÉRICO FERREIRA RABELO/ALVARO VILA RITO ANTONIO DE SOUZA
 MUNICÍPIO - UF: SABARÁ/MG
 ELABORADO POR: HENRIQUE
 DATA: 14/04/2024

PROJETO ESTRUTURAL
 ARMAÇÃO DAS VIGAS
 DA COBERTURA
 DA UBS CAMPO SÃO ANTONIO

P-EST
 10/12

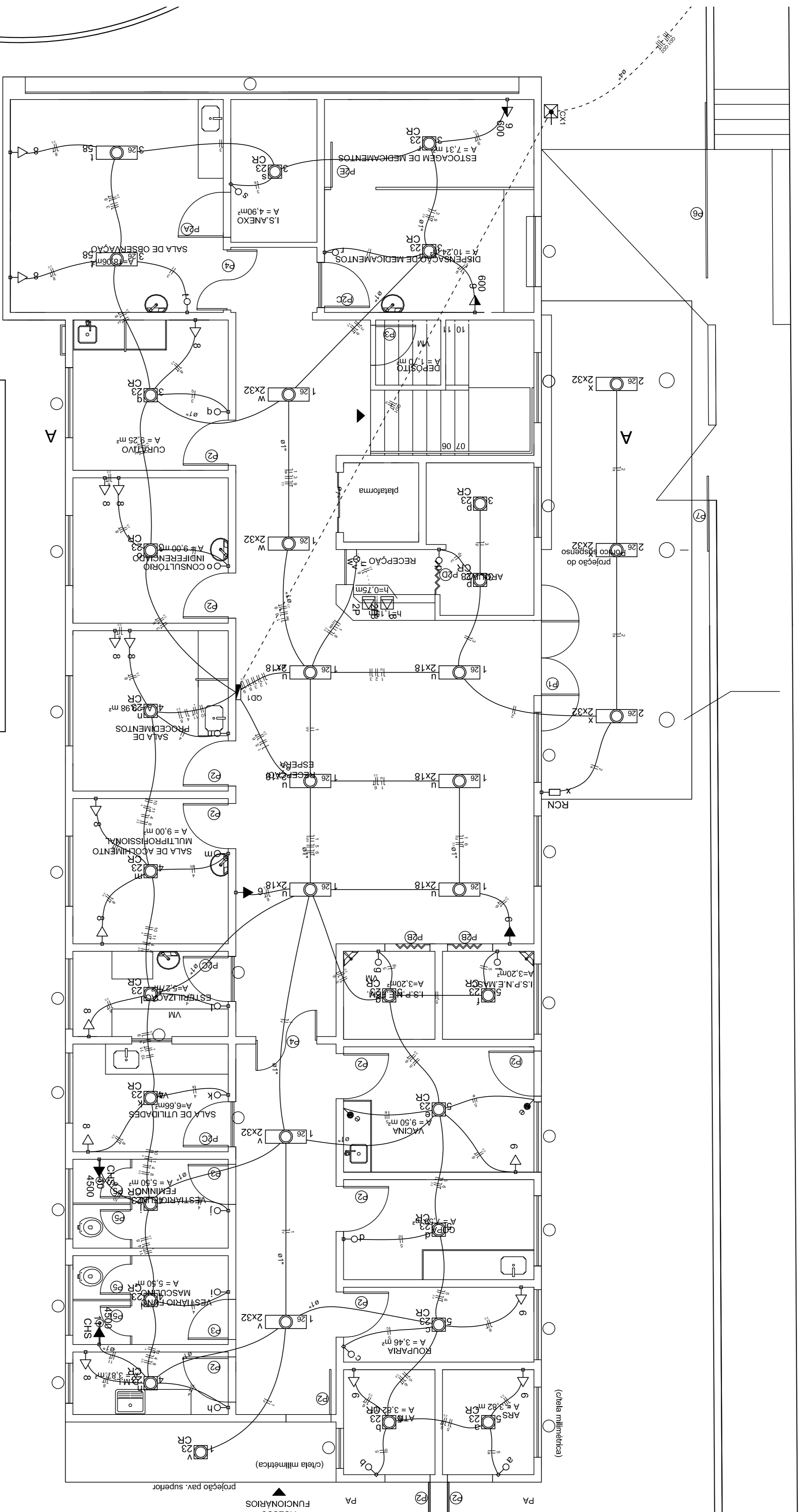
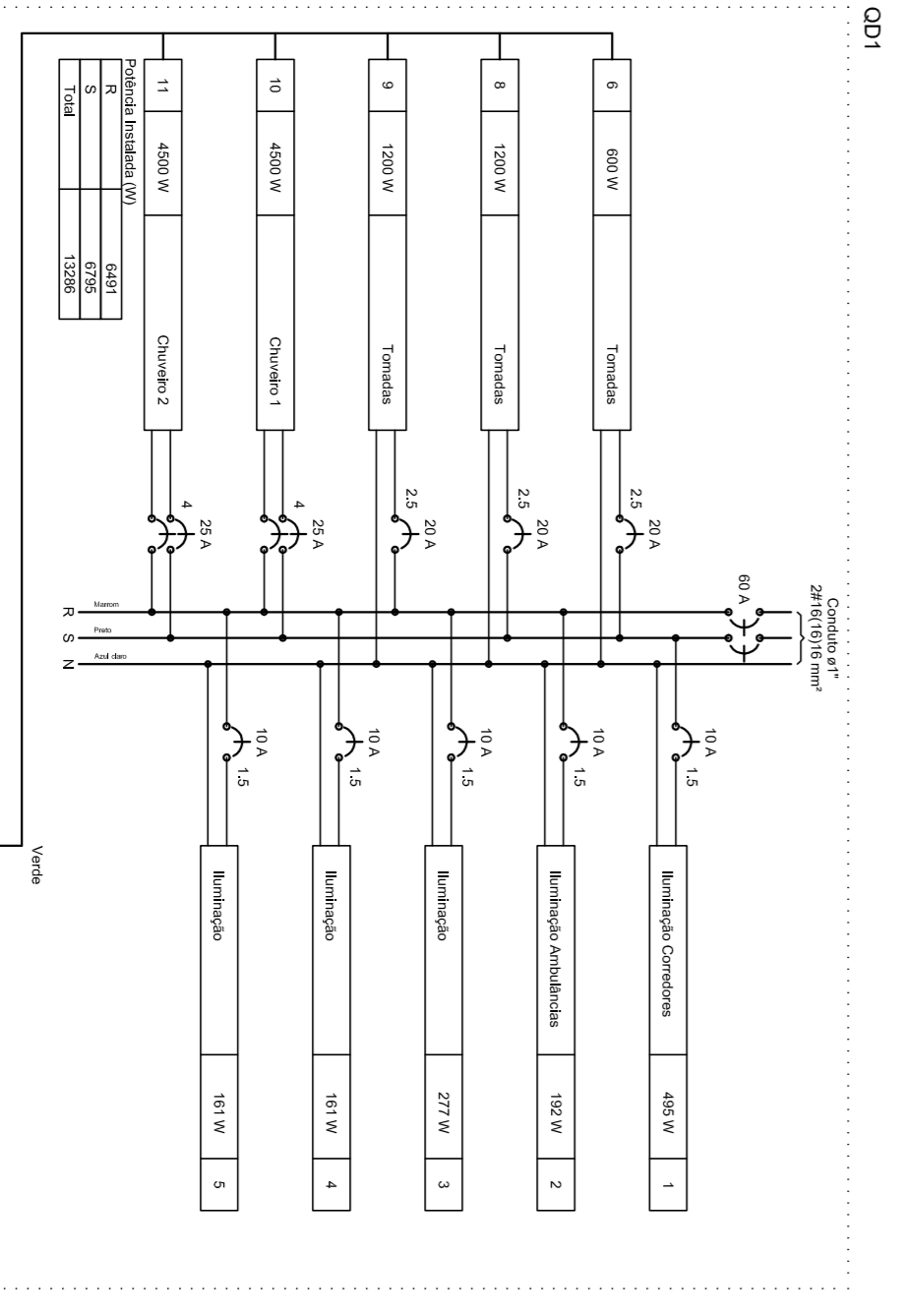


Diagrama de Fiação - Pav. Interior
Escala: 1:50

Circuito	Descrição	Esquema	Módulo	V	Luminárias (L)		Tomadas (T)		Pot. Panel (W)	Pot. - R (W)	Pot. - T (W)	FCT (W)	FCA (W)	Seção	L	Dm	dt/gate	Status		
					120	220	100	250											(W)	(W)
1	Iluminação Corredor	F-N	BT	127V	12	1	8		277	495	5	1,00	0,60	0,1	1,5	2,0	10,0	1,04	2,78	OK
2	Iluminação Ambulatório	F-N	BT	127V	1	4			181	151	8	1,00	0,50	0,1	1,5	2,0	10,0	1,04	2,48	OK
3	Iluminação	F-N	BT	127V	7	6			237	192	8	1,00	0,50	0,1	1,5	2,0	10,0	0,72	2,48	OK
4	Iluminação	F-N	BT	127V	7	2			302	277	8	1,00	0,50	0,1	1,5	2,0	10,0	0,48	2,21	OK
5	Iluminação	F-N	BT	127V	2	2			42	42	8	1,00	0,2	0,1	1,5	2,0	10,0	0,48	2,21	OK
6	Iluminação	F-N	BT	127V	2	2			42	42	8	1,00	0,2	0,1	1,5	2,0	10,0	0,48	2,21	OK
7	Iluminação	F-N	BT	127V	2	2			42	42	8	1,00	0,2	0,1	1,5	2,0	10,0	0,48	2,21	OK
8	Iluminação	F-N	BT	127V	2	2			42	42	8	1,00	0,2	0,1	1,5	2,0	10,0	0,48	2,21	OK
9	Iluminação	F-N	BT	127V	2	2			42	42	8	1,00	0,2	0,1	1,5	2,0	10,0	0,48	2,21	OK
10	Iluminação	F-N	BT	127V	2	2			42	42	8	1,00	0,2	0,1	1,5	2,0	10,0	0,48	2,21	OK
11	Iluminação	F-N	BT	127V	2	2			42	42	8	1,00	0,2	0,1	1,5	2,0	10,0	0,48	2,21	OK
TOTAL					12	22	14	2	18	2	2	1,00	0,55	0,1	4	42,0	25,0	1,71	3,46	OK



- ### Legenda
- Cae Interruptor horário digital
 - Oaf Interruptor simples 1 cada - 1,10m do piso
 - Ab Interruptor simples 3 teclas - 1,10m do piso
 - h Luminária p/lamp. fluor. compacta c/ reator - embutir teto
 - CR Luminária p/lamp. fluor. - tubular - embutir
 - aa Luminária p/lamp. fluor. - tubular - embutir
 - ae Luminária p/lamp. halógena refletora - sobrepor
 - CHS 11 2500 Ponto 2P+T a 2,20m do piso
 - PPT 13 2500 Quadro de distribuição - embutir a 1,50m do piso
 - PPT 2 Tomada 2P+T a 0,30m do piso
 - PPT 13 Tomada 2P+T a 1,10m do piso
 - FVG 4 Tomada hexagonal (NBR 14136) - 2P+T 10 A a 0,30m do piso
 - CAF 7 Tomada hexagonal (NBR 14136) - 2P+T 10 A a 1,10m do piso
 - MOO 14 Tomada hexagonal (NBR 14136) - 2P+T 20 A a 1,10m do piso
 - ARC-18000 Tomada hexagonal (NBR 14136) - 2P+T 20 A a 2,20m do piso
 - 17 Tomada hexagonal (NBR 14136) - 2P+T 20 A no piso
 - 9 Tomada hexagonal (NBR 14136) - 2P+T 20 A no piso
 - 2 Tomada universal 2P+T no piso

PROJETA ENGENHARIA
ALAMEDA OSOAR NIECKER, Nº500, SALAS 503/507
VALE DO SERENO - NOVA LIMA/MC
TEL:(31)3347-4405/3347-7079/3371-1920

PREFEITURA MUNICIPAL DE SABARÁ
RUA DOU PEDRO II, Nº 200
CENTRO - SABARÁ / MC
CEP:34.505-000
TEL: (31) 3672-7700

PROJETA ENGENHARIA
ALAMEDA OSOAR NIECKER, Nº500, SALAS 503/507
VALE DO SERENO - NOVA LIMA/MC
TEL:(31)3347-4405/3347-7079/3371-1920

PREFEITURA MUNICIPAL DE SABARÁ
RUA DOU PEDRO II, Nº 200
CENTRO - SABARÁ / MC
CEP:34.505-000
TEL: (31) 3672-7700

PROJETO ELÉTRICO
PAVIMENTO TERREO

P-EL
01/03

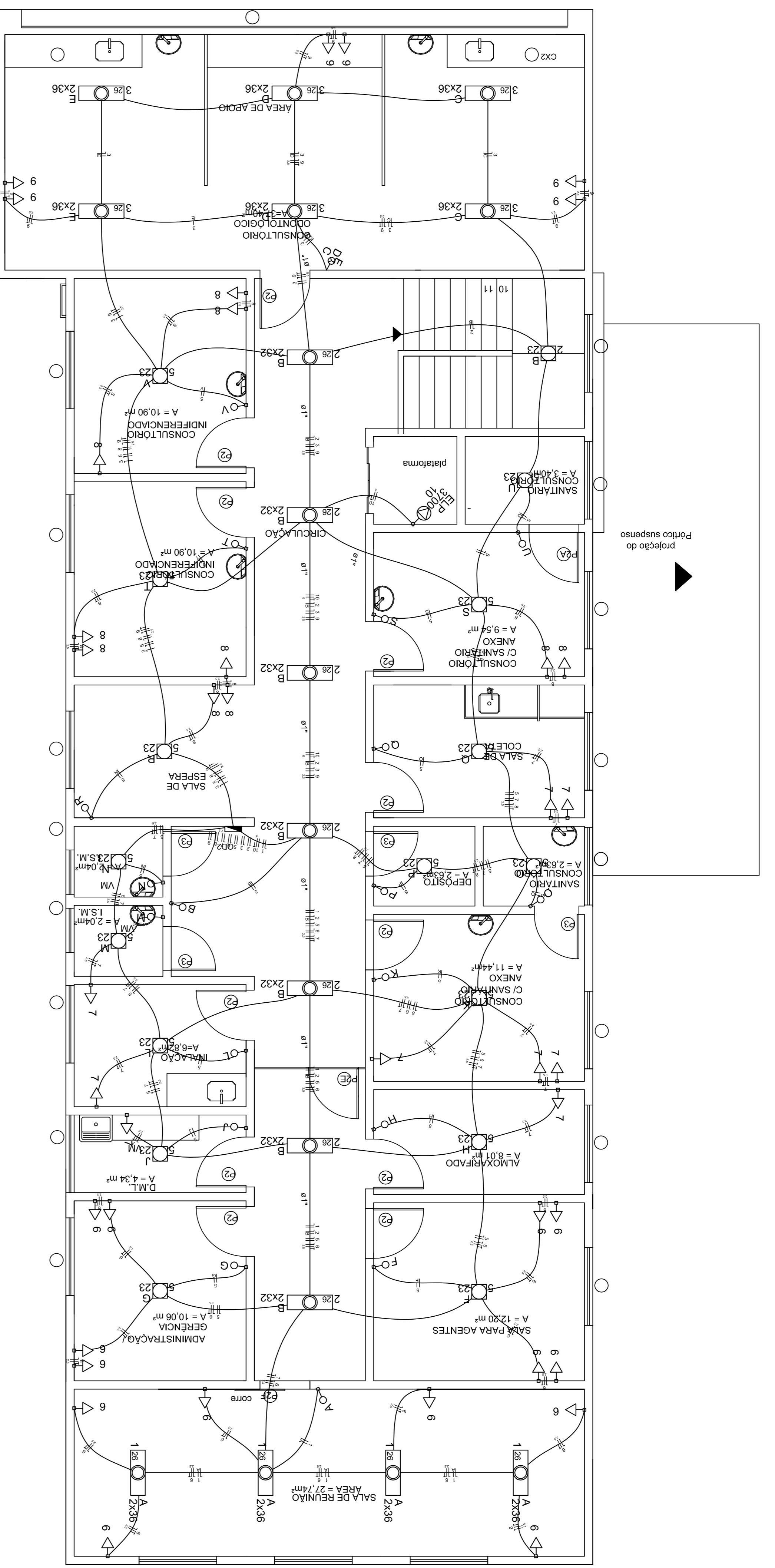
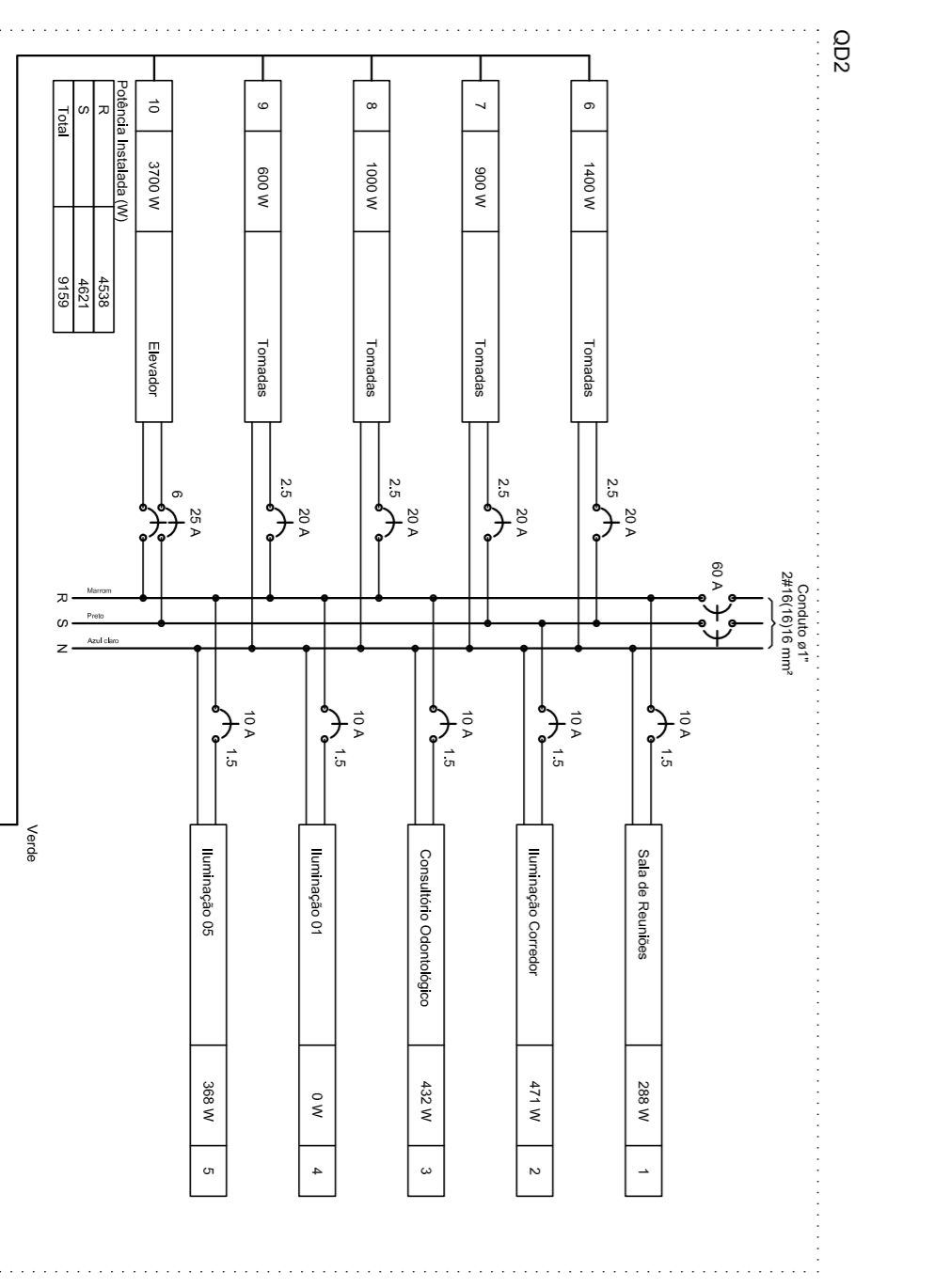


Diagrama de Fiação - Pav. Superior
Escala: 1:50

Circuito	Descrição	Esquema	Método de med.	V (V)	Iluminação (W)	Tomadas (W)	Pot. total (VA)	Fases	Pot. - R (W)	Pot. - S (W)	Pot. - T (W)	FCM	Ir (mm²)	Seção (A)	Dist. (m)	dV/parc. (%)	dV/total (%)	Status		
1	Sala de Reuniões	F-N	BT	127 V	23	32	100	370	23	23	0	1,00	0,50	9,2	1,5	23,0	10,0	1,20	2,33	OK
2	Iluminação Corredor	F-N	BT	127 V	1	14	8	0	23	23	0	1,00	0,0	1,5	23,0	0,0	0,0	0,0	0,0	0,0
3	Consultório	F-N	BT	127 V	1	14	8	0	23	23	0	1,00	0,50	9,1	1,5	23,0	10,0	1,86	2,99	OK
4	Iluminação 01	F-N	BT	127 V	1	14	8	0	23	23	0	1,00	0,50	9,2	1,5	23,0	10,0	1,86	2,99	OK
5	Iluminação 02	F-N	BT	127 V	1	14	8	0	23	23	0	1,00	0,50	9,2	1,5	23,0	10,0	1,86	2,99	OK
6	Iluminação 03	F-N	BT	127 V	1	14	8	0	23	23	0	1,00	0,50	9,2	1,5	23,0	10,0	1,86	2,99	OK
7	Iluminação 04	F-N	BT	127 V	1	14	8	0	23	23	0	1,00	0,50	9,2	1,5	23,0	10,0	1,86	2,99	OK
8	Iluminação 05	F-N	BT	127 V	1	14	8	0	23	23	0	1,00	0,50	9,2	1,5	23,0	10,0	1,86	2,99	OK
9	Iluminação 06	F-N	BT	127 V	1	14	8	0	23	23	0	1,00	0,50	9,2	1,5	23,0	10,0	1,86	2,99	OK
10	Iluminação 07	F-N	BT	127 V	1	14	8	0	23	23	0	1,00	0,50	9,2	1,5	23,0	10,0	1,86	2,99	OK
TOTAL					17	14	20	39	1	4625	3700	1550	4521							



Legenda	
-O-Oe	Interruptor horário digital
-O-Oaf	Interruptor simples 1 tecla - 1,10m do piso
-O-Oab	Interruptor simples 3 teclas - 1,10m do piso
30 ah CR	Luminária p/lamp. fluor. compacta c/ reator - embutir teto
1 26 2x32	Luminária p/lamp. fluor. tubular - embutir
1 ae	Luminária p/lamp. halogênia refletora - sobrepôr
1 CHS	Ponto 2P+T a 2,20m do piso
2 11	Quadro de distribuição - embutir a 1,50m do piso
2 2500	Quadro de medição embutir a 1,50m do piso
2PT	Tomada 2P+T a 0,30m do piso
2 13	Tomada 2P+T a 1,10m do piso
2PT	Tomada 2P+T a 1,0m do piso
2 2	Tomada hexagonal (NBR 14136) - 2P+T 10 A a 0,30m do piso
2 4	Tomada hexagonal (NBR 14136) - 2P+T 10 A a 1,10m do piso
2 195	Tomada hexagonal (NBR 14136) - 2P+T 20 A a 1,10m do piso
2 550	Tomada hexagonal (NBR 14136) - 2P+T 20 A a 1,10m do piso
2 14	Tomada hexagonal (NBR 14136) - 2P+T 20 A a 2,20m do piso
2 1500	Tomada hexagonal (NBR 14136) - 2P+T 20 A a 2,20m do piso
2 18000	Tomada hexagonal (NBR 14136) - 2P+T 20 A a 2,20m do piso
2 17	Tomada hexagonal (NBR 14136) - 2P+T 20 A no piso
2 2600	Tomada hexagonal (NBR 14136) - 2P+T 20 A no piso
2 9	Tomada universal 2P+T no piso
2 2PT	Tomada universal 2P+T no piso

PROJETA ENGENHARIA
ALAMEDA OSCAR NIECKER, Nº500, SALAS 503/507
VALE DO SERENO - NOVA LIMA/MG
CEP:34.000-000
TEL:(31)3347-4405/3347-7079/3371-1920

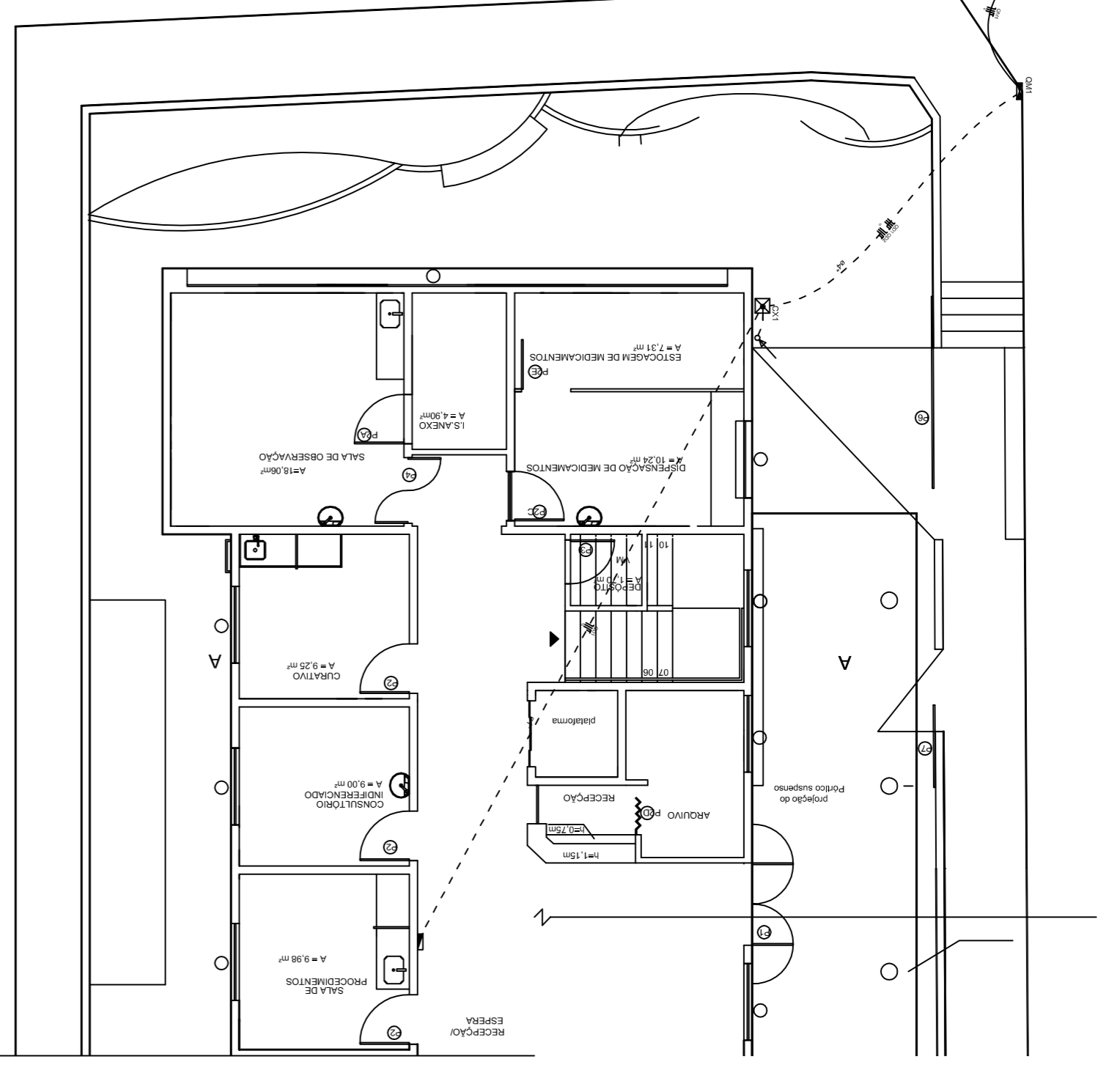
PREFEITURA MUNICIPAL DE SABARÁ
RUA DOM PEDRO II, Nº 200
CENTRO - SABARÁ / MG
CEP:34.505-000
TEL:(31) 3672-7700

UBSIII - CAMPO SANTO ANTÔNIO
PREFEITURA MUNICIPAL
AV. JOÃO PINHEIRO, S/Nº - BARRIO ESPERANADA
MUNICÍPIO - UF: SABARÁ

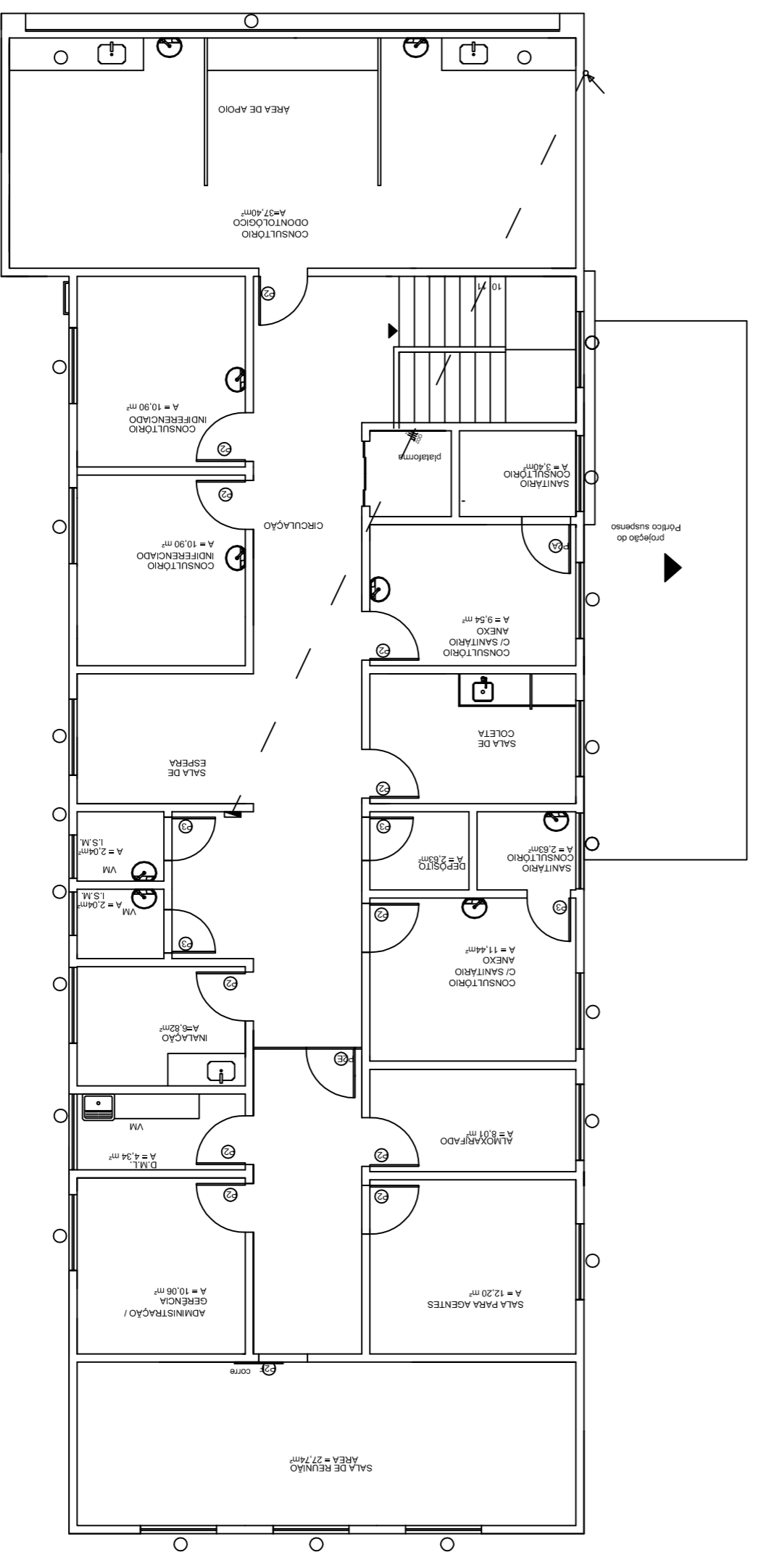
PREFEITURA MUNICIPAL DE SABARÁ
RESP. TÉCNICO:
Ronair Francis Brubose Aves
CREA:HB18144/3

PROJETO ELÉTRICO
PAVIMENTO SUPERIOR

P-EL
02/03



Alimentação do Quadro Inferior
Escala: 1:100

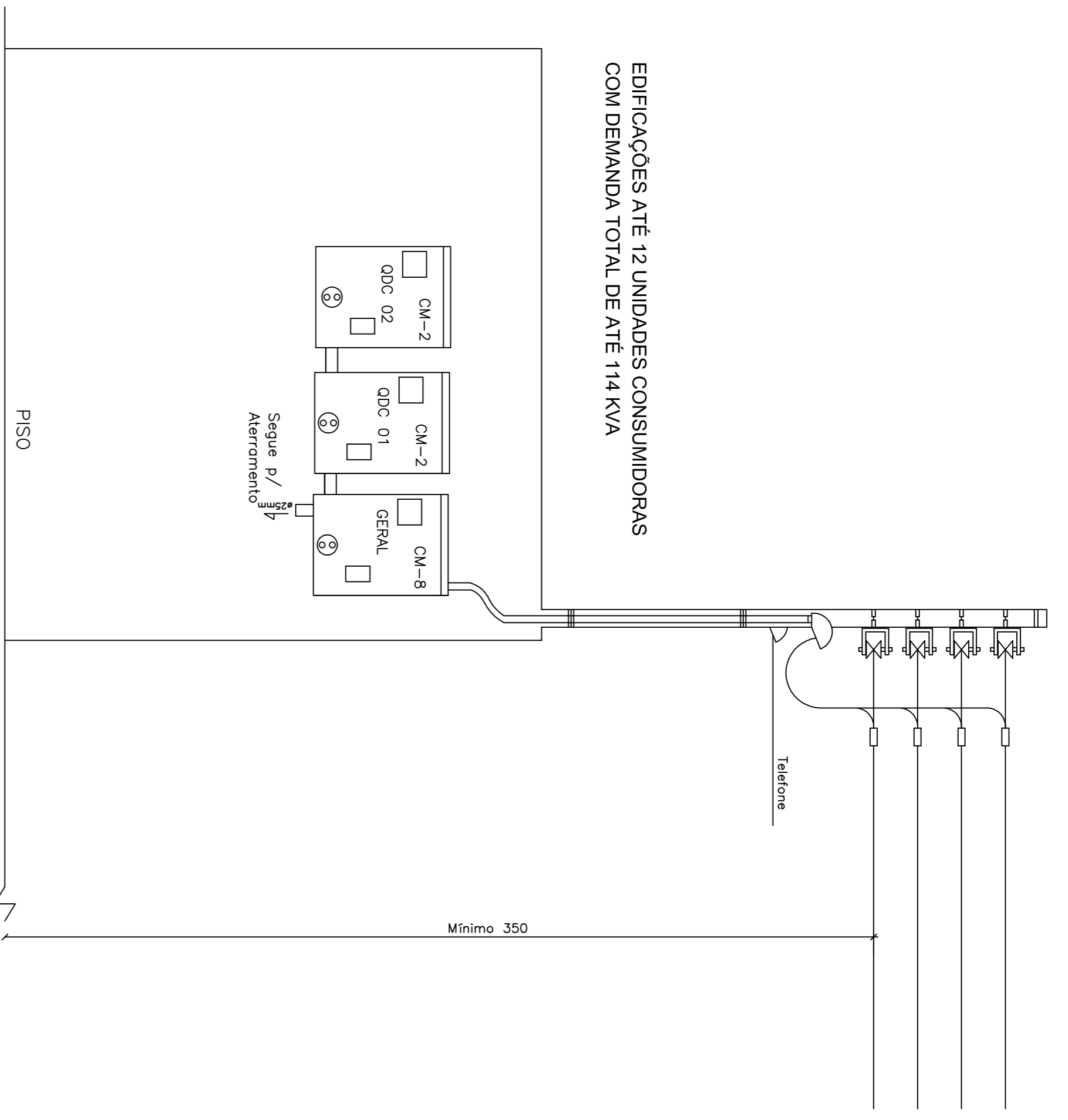


Alimentação do Quadro Superior
Escala: 1:100

LISTA DE MATERIAIS

Item	Material	Grupo	Quantidade	Unidade
2,0x	Elétrica Acessórios p/ eletrodutos	Arnelia zarak	2,0x	1"
1,0x	Elétrica Acessórios p/ eletrodutos	Arnelia zarak	1,0x	1/2"
4,0x	Elétrica Acessórios p/ eletrodutos	Bachazarak	4,0x	1"
1,0x	Elétrica Acessórios p/ eletrodutos	Bachazarak	1,0x	1/2"
1,0x	Elétrica Acessórios p/ eletrodutos	Balade ap/ galvanizado	1,0x	3"
109,0x	Elétrica Acessórios p/ eletrodutos	Casa PVC	109,0x	4x2"
1,0x	Elétrica Acessórios p/ eletrodutos	Casa PVC	1,0x	4x4"
7,0x	Elétrica Acessórios p/ eletrodutos	Casa PVC octogonal	7,0x	3x3"
2,0x	Elétrica Acessórios p/ eletrodutos	Casa alumínio 4"x2"	2,0x	1x2"
4,0x	Elétrica Acessórios p/ eletrodutos	Casa 90 PVC rosa	4,0x	1/2"
2,0x	Elétrica Acessórios p/ eletrodutos	Casa 90 PVC langrosa	2,0x	1/2"
10,0x	Elétrica Acessórios p/ eletrodutos	Luva ap/ galvan. pesado	10,0x	1"
2,0x	Elétrica Acessórios p/ eletrodutos	Luva ap/ galvan. pesado	2,0x	1 1/2"
1,0x	Elétrica Acessórios p/ eletrodutos	Fita isolante autoq/ral	1,0x	20m
883,96m	Elétrica Cabo Unipolar (cabe)	Isol. HFR - ench. SVA - 0,6/1kV (ref. Prillil Atumex)	883,96m	1,5mm ²
210,83m	Elétrica Cabo Unipolar (cabe)	Isol. HFR - ench. SVA - 0,6/1kV (ref. Prillil Atumex)	210,83m	16mm ²
114,02m	Elétrica Cabo Unipolar (cabe)	Isol. HFR - ench. SVA - 0,6/1kV (ref. Prillil Atumex)	114,02m	125mm ²
97,68m	Elétrica Cabo Unipolar (cabe)	Isol. HFR - ench. SVA - 0,6/1kV (ref. Prillil Atumex)	97,68m	4mm ²
64,77m	Elétrica Cabo Unipolar (cabe)	Isol. HFR - ench. SVA - 0,6/1kV (ref. Prillil Atumex)	64,77m	6mm ²
2,0x	Elétrica Caixa de passagem - embutir	Apo primária (ref. Burn)	2,0x	400x400x150mm
2m	Elétrica Canalleta PVC	Canalleta PVC/Clisa	2m	30x80mm
1m	Elétrica Canalleta PVC	Canalleta PVC/Clisa	1m	30x80mm
1,0x	Elétrica Dispositivo Eletro- embutido	Interruptor simples - 3 polos	1,0x	1m
2,0x	Elétrica Dispositivo Eletro- embutido	Pisa 2x4"	2,0x	Pisa 2x4"
2,0x	Elétrica Dispositivo Eletro- embutido	Pisa 2x4"	2,0x	Pisa 2x4"
59,0x	Elétrica Dispositivo Eletro- embutido	Pisa 2x4"	59,0x	Pisa 2x4"
39,0x	Elétrica Dispositivo Eletro- embutido	Pisa 2x4"	39,0x	Pisa 2x4"
1,0x	Elétrica Dispositivo Eletro- embutido	Pisa 2x4"	1,0x	Pisa 2x4"
2,0x	Elétrica Dispositivo Eletro- embutido	Pisa 2x4"	2,0x	Pisa 2x4"
37,0x	Elétrica Dispositivo Eletro- embutido	Tomada universal redonda 2P - 1DA	37,0x	1m
1,0x	Elétrica Dispositivo Eletro- embutido	Interruptor 1 lenda simples	1,0x	1m
59,0x	Elétrica Dispositivo Eletro- embutido	Interruptor 3 lenda simples	59,0x	1m
1,0x	Elétrica Dispositivo Eletro- embutido	Tomada hexagonal (NBR 14138) 2P+1 DA	1,0x	1m
1,0x	Elétrica Dispositivo de Comando	12V - 120W resistor de f/axodif/la	1,0x	10
10,0x	Elétrica Dispositivo de proteção	Disjuntor Unipolar Termomagnético - norma DIN	10,0x	20A
7,0x	Elétrica Dispositivo de proteção	Disjuntor Unipolar Termomagnético - norma DIN	7,0x	25A
3,0x	Elétrica Dispositivo de proteção	Disjuntor Unipolar Termomagnético - norma DIN	3,0x	50A
2,0x	Elétrica Dispositivo de proteção	Disjuntor Bipolar Termomagnético - norma DIN	2,0x	60A
1,0x	Elétrica Dispositivo de proteção	Disjuntor tripolar Termomagnético - norma DIN	1,0x	70A
1,0x	Elétrica Eletroduto PVC/Flavel	Eletroduto leve	121,37m	1"
546,67m	Elétrica Eletroduto PVC/Flavel	Eletroduto leve	546,67m	3/4"
1m	Elétrica Eletroduto PVC/Flavel	Eletroduto leve	1m	1/2"
1m	Elétrica Eletroduto PVC/Flavel	Eletroduto, vara 3,0m	1m	3/4"
22,0x	Elétrica Eletroduto PVC/Flavel	Eletroduto, vara 3,0m	22,0x	reolator integrado
6,0x	Elétrica Eletroduto PVC/Flavel	Lumitira embutir p/ compacta	6,0x	20W
14,0x	Elétrica Eletroduto PVC/Flavel	Lumitira embutir p/ fluoresc. tubular	14,0x	2x40W
10,0x	Elétrica Eletroduto PVC/Flavel	Lumitira embutir p/ fluoresc. tubular	10,0x	40W
1,0x	Elétrica Eletroduto PVC/Flavel	Lumitira embutir p/ fluoresc. tubular	1,0x	55W
2,0x	Elétrica Eletroduto PVC/Flavel	Lumitira embutir p/ fluoresc. tubular	2,0x	10x38W
6,0x	Elétrica Eletroduto PVC/Flavel	Reator eletroon p/ Fluorescente tubular	6,0x	2x38W
14,0x	Elétrica Eletroduto PVC/Flavel	Reator eletroon p/ Fluorescente tubular	14,0x	2x32W
10,0x	Elétrica Eletroduto PVC/Flavel	Reator eletroon p/ Fluorescente tubular	10,0x	2x36W
39,0x	Elétrica Eletroduto PVC/Flavel	Reator eletroon p/ Fluorescente tubular	39,0x	base E27
124,0x	Elétrica Eletroduto PVC/Flavel	Soquete	124,0x	base G13
17,0x	Elétrica Eletroduto PVC/Flavel	Soquete	17,0x	l omplexa
38,0x	Elétrica Eletroduto PVC/Flavel	Spot	38,0x	23W

EDIFICAÇÕES ATÉ 12 UNIDADES CONSUMIDORAS
COM DEMANDA TOTAL DE ATÉ 114 KVA



PROJETA ENGENHARIA
ALAMEDA OSCAR NIECKER, Nº500, SAUS 503/507
VALE DO SERENO - NOVA LIMA/MC
CEP-34.000-000
TEL:(31)3347-4405/3347-7079/3371-1920

PREFEITURA MUNICIPAL DE SABARÁ
RUA DOM PEDRO II, Nº 200
CENTRO - SABARÁ / MC
CEP-34.505-000
TEL: (31) 3672-7700

PROJETA ENGENHARIA
ALAMEDA OSCAR NIECKER, Nº500, SAUS 503/507
VALE DO SERENO - NOVA LIMA/MC
CEP-34.000-000
TEL:(31)3347-4405/3347-7079/3371-1920

PREFEITURA MUNICIPAL DE SABARÁ
RUA DOM PEDRO II, Nº 200
CENTRO - SABARÁ / MC
CEP-34.505-000
TEL: (31) 3672-7700

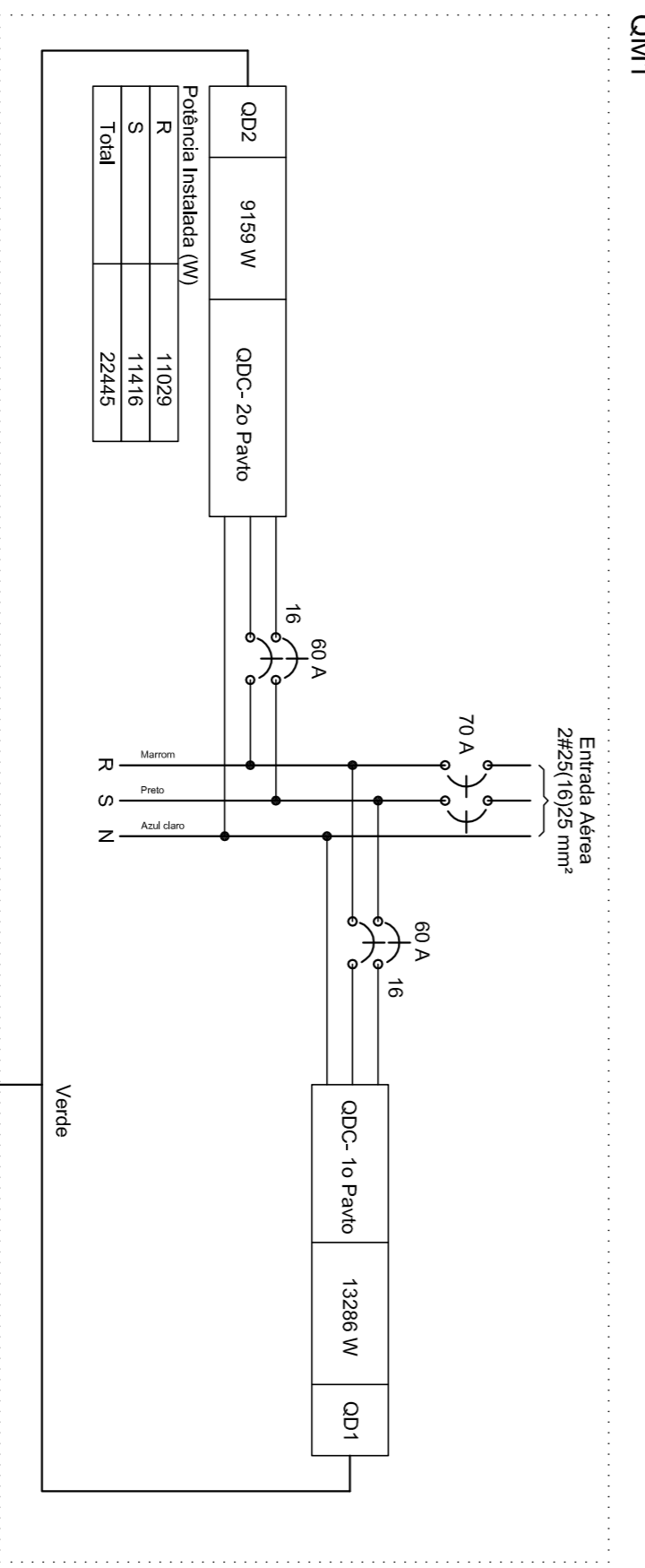
UBSIII - CAMPO SANTO ANTÔNIO

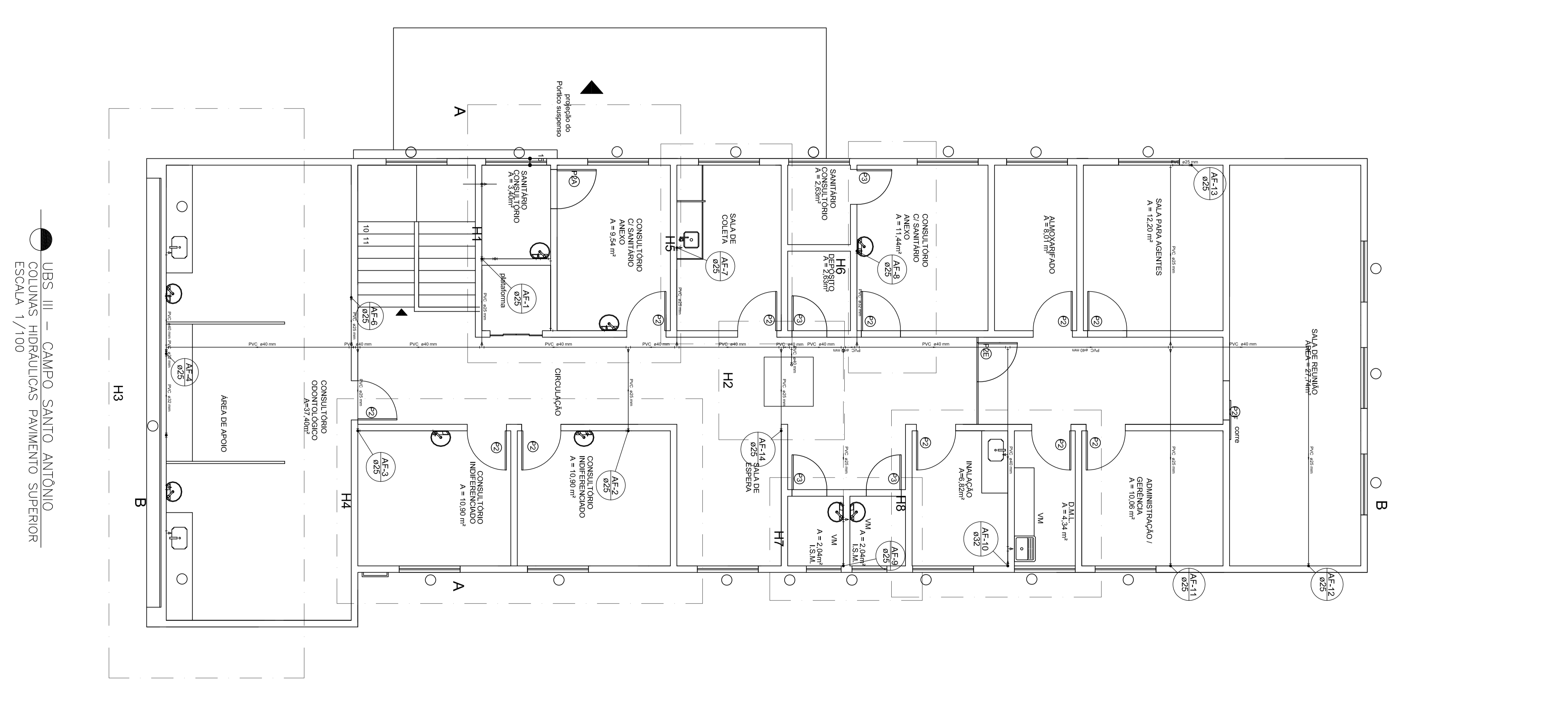
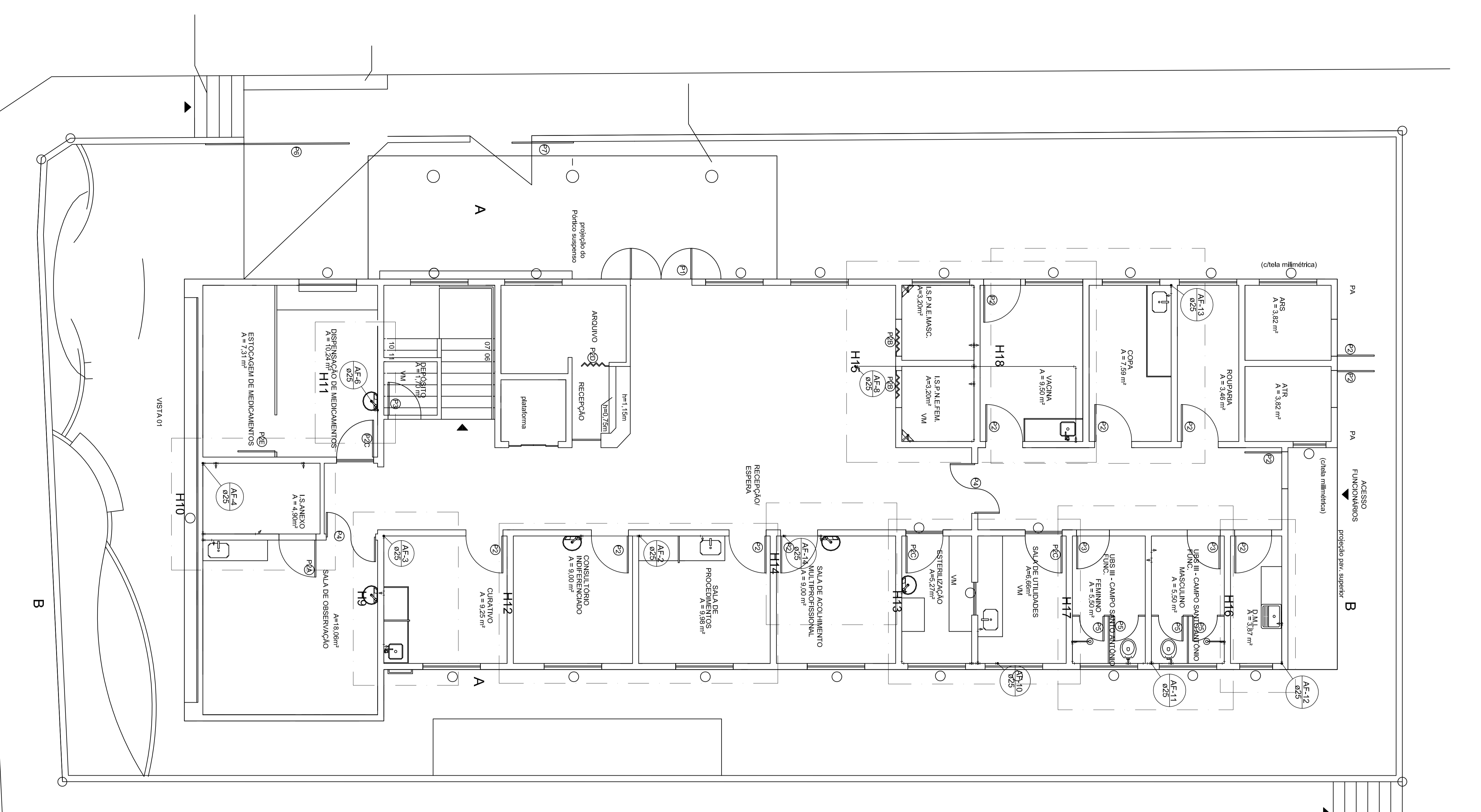
PROPRIETÁRIO: PREFEITURA MUNICIPAL
ENDEREÇO: AV. JOÃO PINHEIRO, S/Nº, BAIRRO ESPALMADA
MUNICÍPIO - UF: SABARÁ
PREFEITURA MUNICIPAL DE SABARÁ
RESP. TÉCNICO:
Roniem Francis Brubose Alves
CREA-161814/4-3

PROJETO ELÉTRICO
ENTRADA
P-EL
03/03

Quadro de Cargas (QM1)

Circuito	Descrição	Esquema	Método	V (V)	Pol. total (VA)	Pol. total (W)	Fases (R-S)	Pol.-R (W)	Pol.-S (W)	Pol.-T (W)	FCT	FCA	Ir (A)	Seção (mm ²)	Ic (A)	Disj (A)	dV/parc (%)	dV/total (%)	Status
QD1		2F+N+T	B1	220 / 127 V	13811	13286	R-S	6491	6795	1,00	1,00	14,8	16	88,0	50,0	0,61	1,75	OK	
QD2		2F+N+T	B1	220 / 127 V	10730	9159	R-S	4538	4621	1,00	1,00	30,9	16	88,0	50,0		1,14	OK	
TOTAL					24541	22445	R+S	11029	11416	0									





Legenda das indicações

CH	Chuveiro - 20mm x 1/2"
DH	Ducha higiênica pelo de 90° - 20 mmx1/2"
LV	Lavatório com pelo de 90° - 20 mm - 1/2"
MIC	Módulo café/cofeiteira de descafé com pelo de 90° - 25 mm - 1/2"
PIA	Pia de cozinha com pelo de 90° - 25 mm - 1/2"
RG	Registro tipo gaveta ABNT CPVC soldável - 1/2"
RPP	Registro de pressão de camisa torçãdi - 1/2"
TLR	Tanque de lavar com pelo de 90° - 25 mm - 3/4"
VS	Vaso sanitário com caixa incluída - 1/2"

SIMBOLÓGICA

SÍMBOLO	LEGENDA	DESCRIÇÃO
	20	POMO 20x1/2"
	WC	POMO 20x1/2"
	LV	POMO 20x1/2"
	COZ	POMO 20x1/2"
	CV	POMO 20x1/2"
	BA	POMO 20x1/2"
	TR	POMO 20x1/2"
	MIC	POMO 20x1/2"
	PIA	POMO 20x1/2"
	RG	POMO 20x1/2"
	RPP	POMO 20x1/2"
	TLR	POMO 20x1/2"
	VS	POMO 20x1/2"

TABELA DE CORRESPONDÊNCIA DE DIÂMETROS

DIÂMETRO DE REFERÊNCIA (mm)	DIÂMETRO (mm)	DIÂMETRO (POL. 1/2)
20	22	3/4"
25	28	1"
32	35	1 1/4"
40	42	1 1/2"
50	54	2"
60	66	2 1/2"
75	79	3"
85	119	4"

PROJETA ENGENHARIA
 PREFEITURA MUNICIPAL DE SABARÁ

PROJETO HIDROSSANITÁRIO
 COLUNAS HIDRÁULICAS

UBS III - CAMPO SANTO ANTONIO

PROJETO 01/09

Legenda das indicações

CH	Chuveiro - 20mm x 1/2"
DH	Duchá higiênica pebio de 90° - 20 mmx1/2"
LV	Lavatório com pebio de 90° - 20 mm - 1/2"
MIC	Módulo cafeteira cápsula de descafé com pebio de 90° - 25 mm - 1/2"
PIA	Pia de cozinha com pebio de 90° - 25 mm - 1/2"
RQ	Registo fono giravel ABNT P-RVC soldavel - 1/2"
RP	Registo de presso de canota cromada - 1/2"
TLR	Tanque de lavar com pebio de 90° - 25 mm - 3/4"
VS	Vaso sanitário com caixa incluída - 1/2"

SIMBOLOGIA

SÍMBOLO	LEGENDA	DESCRIÇÃO
	PO1	PONTO 1/2" PNEUM.
	PO3	PONTO 3/4" AEROSO
	PO1	PONTO 1" LAVABO
	PO1.5	PONTO 1" 1/2" BANHEIRA
	PO1.5.5	PONTO 1" 1/2" 1/2" BANHEIRA
	PO2	PONTO 2" LAVO SANITÁRIO
	PO2.5	PONTO 2" 1/2" RESERVOIRIO DE GÁS
	PO3	RESERVOIRIO DE PRESSÃO
	PO4	BOINA DE RESERVOIRIO GÁS
	PO4.5	BOINA DE RESERVOIRIO LINHA
	PO5	RE DE RESERVOIRIO CENTRAL
	PO6	MÁQUINA DE DESGASAR
	PO6.5	APÓCULO DO FLUXO DE GÁS
	PO7	TRABALHO DE ÁGUA FRIA
	PO8	TRABALHO DE ÁGUA FRIA
	PO8.5	TRABALHO DE ÁGUA FRIA
	PO9	TRABALHO DE ÁGUA FRIA
	PO10	TRABALHO DE ÁGUA FRIA
	PO11	TRABALHO DE ÁGUA FRIA
	PO12	TRABALHO DE ÁGUA FRIA
	PO13	TRABALHO DE ÁGUA FRIA
	PO14	TRABALHO DE ÁGUA FRIA
	PO15	TRABALHO DE ÁGUA FRIA
	PO16	TRABALHO DE ÁGUA FRIA
	PO17	TRABALHO DE ÁGUA FRIA
	PO18	TRABALHO DE ÁGUA FRIA
	PO19	TRABALHO DE ÁGUA FRIA
	PO20	TRABALHO DE ÁGUA FRIA

TABELA DE CORRESPONDÊNCIA DE DIÂMETROS

DIÂMETRO DE REFERÊNCIA (mm)	DIÂMETRO EXTERNO (mm)	DIÂMETRO INTERNO (mm)
20	25	22
25	32	28
32	40	35
40	50	42
50	60	54
60	75	66
75	90	79
80	110	104

PROJETA ENGENHARIA
 Rua João Pinheiro, nº 200
 Centro - Sabará / MG
 CEP: 31.001-000
 TEL: (51) 3042-7700

PREFEITURA MUNICIPAL DE SABARÁ
 Rua João Pinheiro, nº 200
 Centro - Sabará / MG
 CEP: 31.001-000
 TEL: (51) 3042-7700

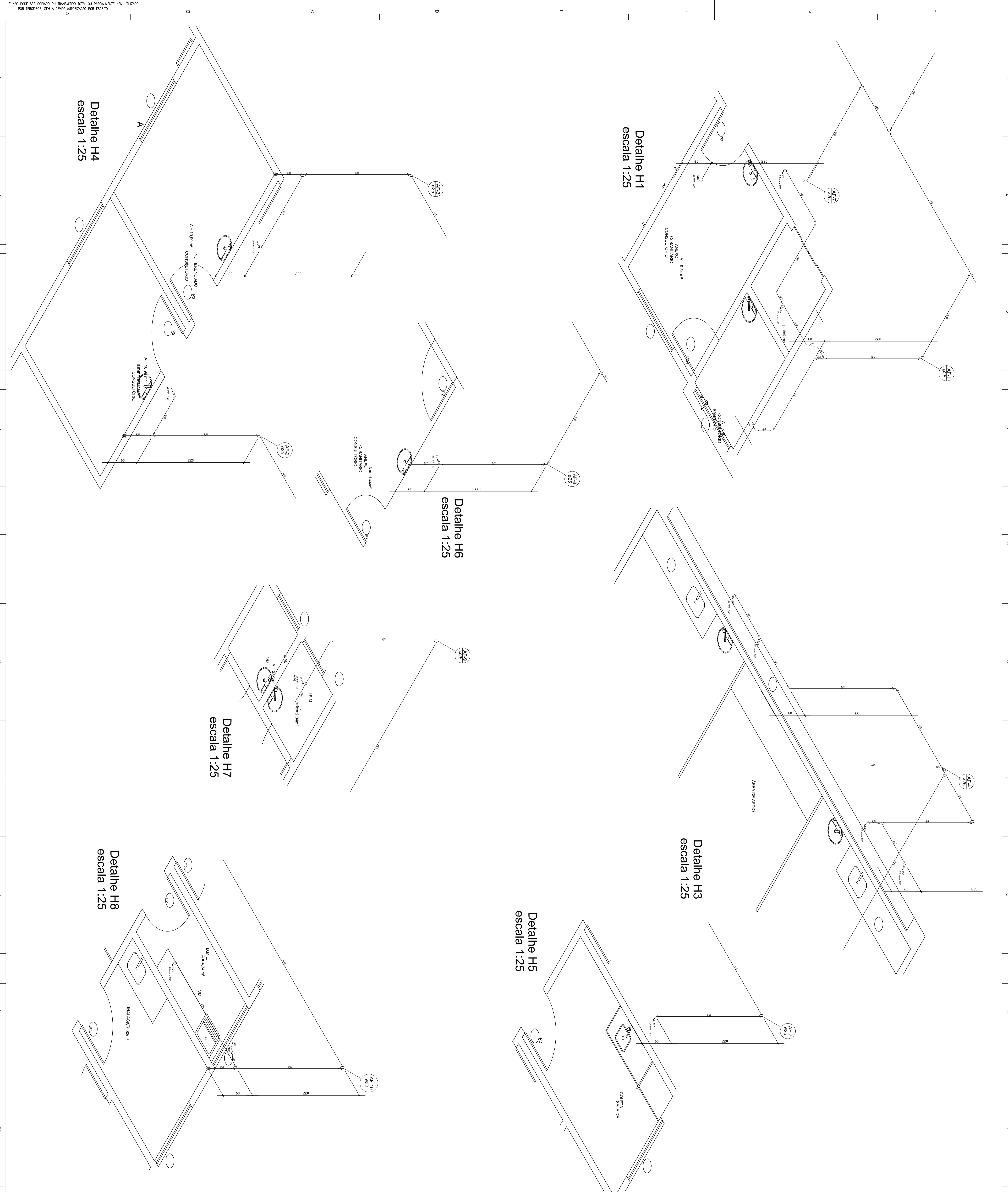
UBS III - CAMPO SANTO ANTONIO

PROJETO HIDROSSANITARIO

CONDOMINIO ISOMETRICOS

P-AF

PROJETO 02/09



Detalhe H4
escala 1:25

Detalhe H1
escala 1:25

Detalhe H6
escala 1:25

Detalhe H7
escala 1:25

Detalhe H8
escala 1:25

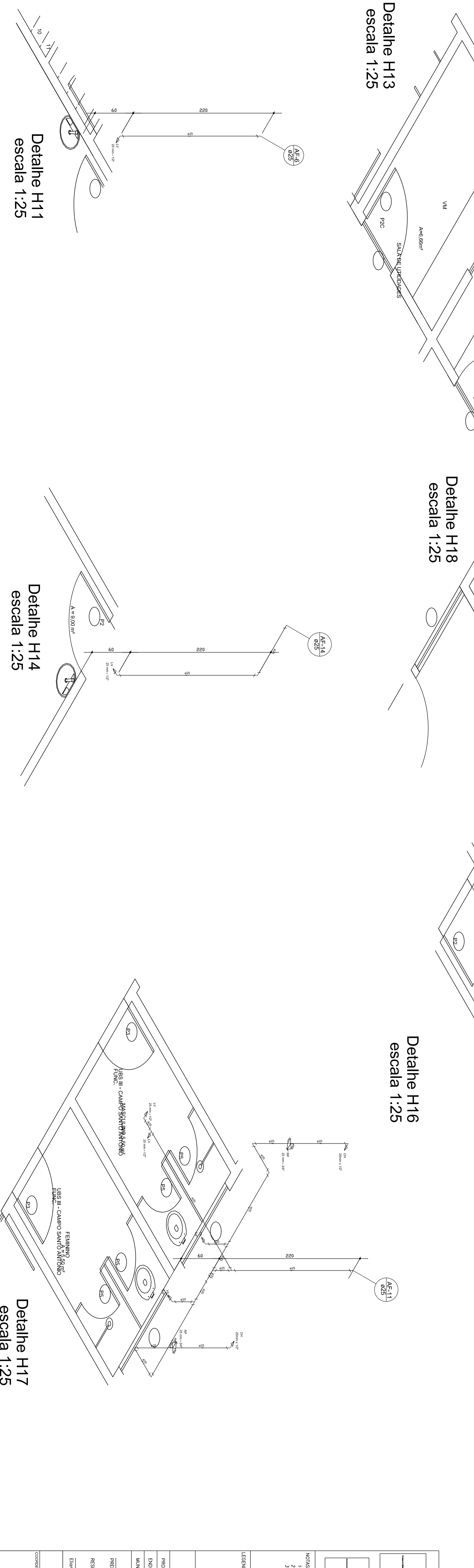
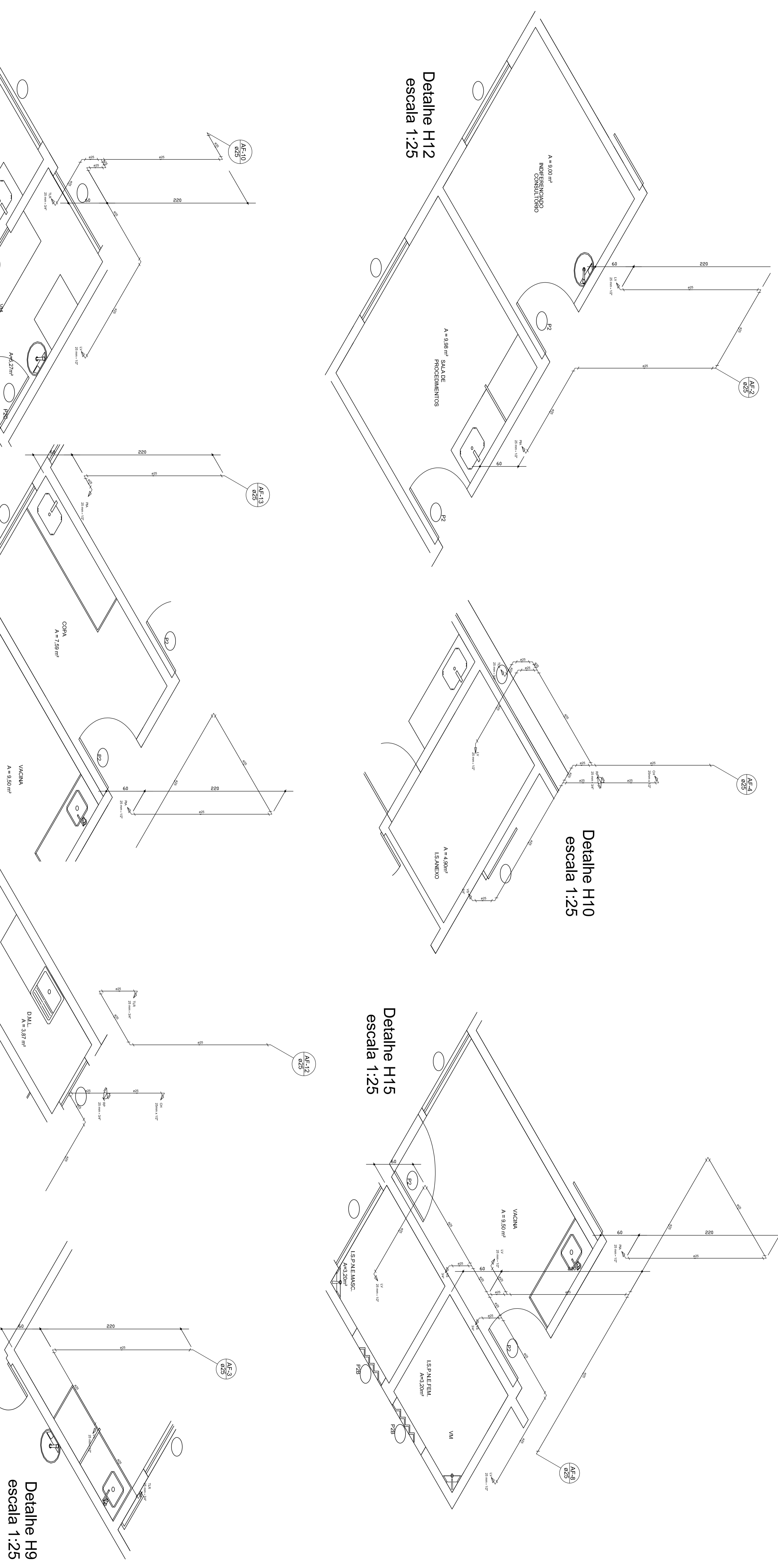
Legenda das indicações

CH	Chuveiro - 20mm x 1/2"
DH	Ducha higiênica pelofo de 90° - 20 mmx1/2"
LV	Lavatório com pelofo de 90° - 20 mm - 1/2"
MIC	Misturador café/cofé de 90° de descarga com pelofo de 90° - 25 mm - 1/2"
PIA	Pia de cozinha com pelofo de 90° - 25 mm - 1/2"
RG	Registo tipo gaveta ABNT CPVC soldável - 1/2"
RP	Registo de pressão de canoela cromada - 1/2"
TLR	Tanque de lavar com pelofo de 90° - 25 mm - 3/4"
VS	Vaso sanitário com caixa incluída - 1/2"

SÍMBOLO	LEGENDA	DESCRIÇÃO
	TO	PONTO 2/INCH
	WC	PONTO 2/ INCH
	LV	PONTO 2/ INCH
	MIC	PONTO 2/ INCH
	PIA	PONTO 2/ INCH
	RG	PONTO 2/ INCH
	RP	PONTO 2/ INCH
	TLR	PONTO 2/ INCH
	VS	PONTO 2/ INCH
	CH	PONTO 2/ INCH
	DH	PONTO 2/ INCH
	MIC	PONTO 2/ INCH
	PIA	PONTO 2/ INCH
	RG	PONTO 2/ INCH
	RP	PONTO 2/ INCH
	TLR	PONTO 2/ INCH
	VS	PONTO 2/ INCH
	CH	PONTO 2/ INCH
	DH	PONTO 2/ INCH
	MIC	PONTO 2/ INCH
	PIA	PONTO 2/ INCH
	RG	PONTO 2/ INCH
	RP	PONTO 2/ INCH
	TLR	PONTO 2/ INCH
	VS	PONTO 2/ INCH

TABELA DE CORRESPONDENCIA DE DIAMETROS

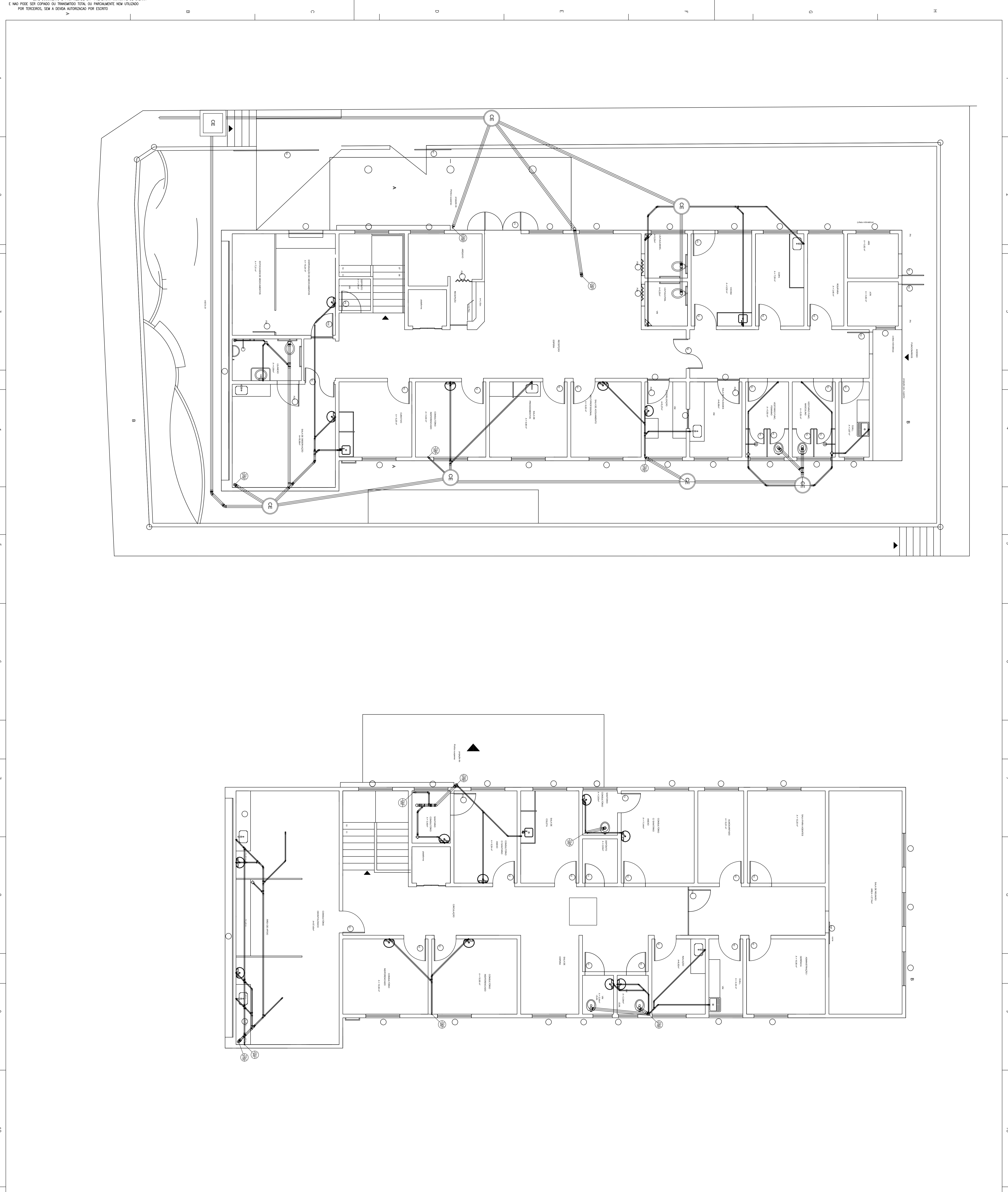
DIAMETRO DE REGISTRO (mm)	DIAMETRO DE REGISTRO (mm)	DIAMETRO DE REGISTRO (mm)
25	25	3/4"
25	32	1"
32	32	1"
40	50	1 1/4"
40	42	1 1/2"
50	60	2"
60	75	2 1/2"
75	80	3"
80	110	4"



PROJETA ENGENHARIA
 PREFEITURA MUNICIPAL DE SABARÁ
 RUA DON PEDRO II, Nº 200
 CENTRO - SABARÁ / SP
 CEP:13134-400/13147-079/13171-1820
 TEL:(11)3147-4400/3147-7079/3171-1820
 FAX:(11) 3147-7700

PROJETO HIDROSSANITARIO
 ISOMETRICOS
 P-AF
 03/09

UBS III - CAMPO SANTO ANTONIO
 ENDEREÇO: AV. JOAO PINHEIRO S/N BARRIO ESPERANCA
 MUNICIPIO - UF: SABARÁ / SP



SÍMBOLOGIA

SÍMBOLO	LEGENDA	DESCRIÇÃO
—	CH	QUADRO
○	UV	VALVÃO
○	VS	VALVÃO SEMPRE COM MANEIRA DE RESERVA
○	PA	PARA AÇÃO INERTE
○	MC	MANEIRA DE RESERVA DE AÇÃO INERTE
○	GR	GRANDE MANEIRA DE RESERVA DE AÇÃO INERTE
○	CS	COMANDO DE AÇÃO DE AÇÃO INERTE
○	CS	COMANDO DE AÇÃO DE AÇÃO INERTE
○	CSH	COMANDO SEMPRE COM MANEIRA DE RESERVA

LEGENDA DE ABREVIATURAS

AC-01	ÁREA DE COLETA DE RESÍDUOS SÓLIDOS
AC-02	ÁREA DE COLETA DE RESÍDUOS SÓLIDOS
AC-03	ÁREA DE COLETA DE RESÍDUOS SÓLIDOS
AC-04	ÁREA DE COLETA DE RESÍDUOS SÓLIDOS
AC-05	ÁREA DE COLETA DE RESÍDUOS SÓLIDOS
AC-06	ÁREA DE COLETA DE RESÍDUOS SÓLIDOS
AC-07	ÁREA DE COLETA DE RESÍDUOS SÓLIDOS
AC-08	ÁREA DE COLETA DE RESÍDUOS SÓLIDOS
AC-09	ÁREA DE COLETA DE RESÍDUOS SÓLIDOS
AC-10	ÁREA DE COLETA DE RESÍDUOS SÓLIDOS
AC-11	ÁREA DE COLETA DE RESÍDUOS SÓLIDOS
AC-12	ÁREA DE COLETA DE RESÍDUOS SÓLIDOS
AC-13	ÁREA DE COLETA DE RESÍDUOS SÓLIDOS
AC-14	ÁREA DE COLETA DE RESÍDUOS SÓLIDOS
AC-15	ÁREA DE COLETA DE RESÍDUOS SÓLIDOS
AC-16	ÁREA DE COLETA DE RESÍDUOS SÓLIDOS
AC-17	ÁREA DE COLETA DE RESÍDUOS SÓLIDOS
AC-18	ÁREA DE COLETA DE RESÍDUOS SÓLIDOS
AC-19	ÁREA DE COLETA DE RESÍDUOS SÓLIDOS
AC-20	ÁREA DE COLETA DE RESÍDUOS SÓLIDOS
AC-21	ÁREA DE COLETA DE RESÍDUOS SÓLIDOS
AC-22	ÁREA DE COLETA DE RESÍDUOS SÓLIDOS
AC-23	ÁREA DE COLETA DE RESÍDUOS SÓLIDOS
AC-24	ÁREA DE COLETA DE RESÍDUOS SÓLIDOS
AC-25	ÁREA DE COLETA DE RESÍDUOS SÓLIDOS
AC-26	ÁREA DE COLETA DE RESÍDUOS SÓLIDOS
AC-27	ÁREA DE COLETA DE RESÍDUOS SÓLIDOS
AC-28	ÁREA DE COLETA DE RESÍDUOS SÓLIDOS
AC-29	ÁREA DE COLETA DE RESÍDUOS SÓLIDOS
AC-30	ÁREA DE COLETA DE RESÍDUOS SÓLIDOS
AC-31	ÁREA DE COLETA DE RESÍDUOS SÓLIDOS
AC-32	ÁREA DE COLETA DE RESÍDUOS SÓLIDOS
AC-33	ÁREA DE COLETA DE RESÍDUOS SÓLIDOS

DIMENSÕES DAS CAIXAS

DESCRIÇÃO	CAIXA	A	B	C	OBSERVAÇÕES
CA-01	80	80	80	80	MTC ALTERNVA
CA-02	80	80	80	80	MTC ALTERNVA
CA-03	80	80	80	80	MTC ALTERNVA
CA-04	80	80	80	80	MTC ALTERNVA
CA-05	80	80	80	80	MTC ALTERNVA
CA-06	80	80	80	80	MTC ALTERNVA
CA-07	80	80	80	80	MTC ALTERNVA
CA-08	80	80	80	80	MTC ALTERNVA
CA-09	80	80	80	80	MTC ALTERNVA
CA-10	80	80	80	80	MTC ALTERNVA
CA-11	80	80	80	80	MTC ALTERNVA
CA-12	80	80	80	80	MTC ALTERNVA
CA-13	80	80	80	80	MTC ALTERNVA
CA-14	80	80	80	80	MTC ALTERNVA
CA-15	80	80	80	80	MTC ALTERNVA
CA-16	80	80	80	80	MTC ALTERNVA
CA-17	80	80	80	80	MTC ALTERNVA
CA-18	80	80	80	80	MTC ALTERNVA
CA-19	80	80	80	80	MTC ALTERNVA
CA-20	80	80	80	80	MTC ALTERNVA
CA-21	80	80	80	80	MTC ALTERNVA
CA-22	80	80	80	80	MTC ALTERNVA
CA-23	80	80	80	80	MTC ALTERNVA
CA-24	80	80	80	80	MTC ALTERNVA
CA-25	80	80	80	80	MTC ALTERNVA
CA-26	80	80	80	80	MTC ALTERNVA
CA-27	80	80	80	80	MTC ALTERNVA
CA-28	80	80	80	80	MTC ALTERNVA
CA-29	80	80	80	80	MTC ALTERNVA
CA-30	80	80	80	80	MTC ALTERNVA
CA-31	80	80	80	80	MTC ALTERNVA
CA-32	80	80	80	80	MTC ALTERNVA
CA-33	80	80	80	80	MTC ALTERNVA

NOTAS GERAIS:

- 1- OBRAS DE INSTALAÇÃO DE SANITÁRIOS DEVE SER EXECUTADA DE ACORDO COM O PROJETO E DE ACORDO COM O REGULAMENTO MUNICIPAL DE SANEAMENTO BÁSICO.
- 2- OBRAS DE INSTALAÇÃO DE SANITÁRIOS DEVE SER EXECUTADA DE ACORDO COM O PROJETO E DE ACORDO COM O REGULAMENTO MUNICIPAL DE SANEAMENTO BÁSICO.
- 3- OBRAS DE INSTALAÇÃO DE SANITÁRIOS DEVE SER EXECUTADA DE ACORDO COM O PROJETO E DE ACORDO COM O REGULAMENTO MUNICIPAL DE SANEAMENTO BÁSICO.
- 4- OBRAS DE INSTALAÇÃO DE SANITÁRIOS DEVE SER EXECUTADA DE ACORDO COM O PROJETO E DE ACORDO COM O REGULAMENTO MUNICIPAL DE SANEAMENTO BÁSICO.
- 5- OBRAS DE INSTALAÇÃO DE SANITÁRIOS DEVE SER EXECUTADA DE ACORDO COM O PROJETO E DE ACORDO COM O REGULAMENTO MUNICIPAL DE SANEAMENTO BÁSICO.
- 6- OBRAS DE INSTALAÇÃO DE SANITÁRIOS DEVE SER EXECUTADA DE ACORDO COM O PROJETO E DE ACORDO COM O REGULAMENTO MUNICIPAL DE SANEAMENTO BÁSICO.
- 7- OBRAS DE INSTALAÇÃO DE SANITÁRIOS DEVE SER EXECUTADA DE ACORDO COM O PROJETO E DE ACORDO COM O REGULAMENTO MUNICIPAL DE SANEAMENTO BÁSICO.
- 8- OBRAS DE INSTALAÇÃO DE SANITÁRIOS DEVE SER EXECUTADA DE ACORDO COM O PROJETO E DE ACORDO COM O REGULAMENTO MUNICIPAL DE SANEAMENTO BÁSICO.
- 9- OBRAS DE INSTALAÇÃO DE SANITÁRIOS DEVE SER EXECUTADA DE ACORDO COM O PROJETO E DE ACORDO COM O REGULAMENTO MUNICIPAL DE SANEAMENTO BÁSICO.
- 10- OBRAS DE INSTALAÇÃO DE SANITÁRIOS DEVE SER EXECUTADA DE ACORDO COM O PROJETO E DE ACORDO COM O REGULAMENTO MUNICIPAL DE SANEAMENTO BÁSICO.
- 11- OBRAS DE INSTALAÇÃO DE SANITÁRIOS DEVE SER EXECUTADA DE ACORDO COM O PROJETO E DE ACORDO COM O REGULAMENTO MUNICIPAL DE SANEAMENTO BÁSICO.
- 12- OBRAS DE INSTALAÇÃO DE SANITÁRIOS DEVE SER EXECUTADA DE ACORDO COM O PROJETO E DE ACORDO COM O REGULAMENTO MUNICIPAL DE SANEAMENTO BÁSICO.
- 13- OBRAS DE INSTALAÇÃO DE SANITÁRIOS DEVE SER EXECUTADA DE ACORDO COM O PROJETO E DE ACORDO COM O REGULAMENTO MUNICIPAL DE SANEAMENTO BÁSICO.
- 14- OBRAS DE INSTALAÇÃO DE SANITÁRIOS DEVE SER EXECUTADA DE ACORDO COM O PROJETO E DE ACORDO COM O REGULAMENTO MUNICIPAL DE SANEAMENTO BÁSICO.
- 15- OBRAS DE INSTALAÇÃO DE SANITÁRIOS DEVE SER EXECUTADA DE ACORDO COM O PROJETO E DE ACORDO COM O REGULAMENTO MUNICIPAL DE SANEAMENTO BÁSICO.

PROJETA ENGENHARIA
 KLEBER ASSIS ANDRADE JUNIOR SALES 200/207
 VAILE DO SERRANO - ITOVA, UNIAVIA/MS
 CEP: 34.000-000
 TEL: (51) 3472-7700

PREFEITURA MUNICIPAL DE SABARÁ
 RUA LUÍS FERNANDES, Nº 200
 CENTRO - SABARÁ / MS
 CEP: 34.000-000
 TEL: (51) 3472-7700

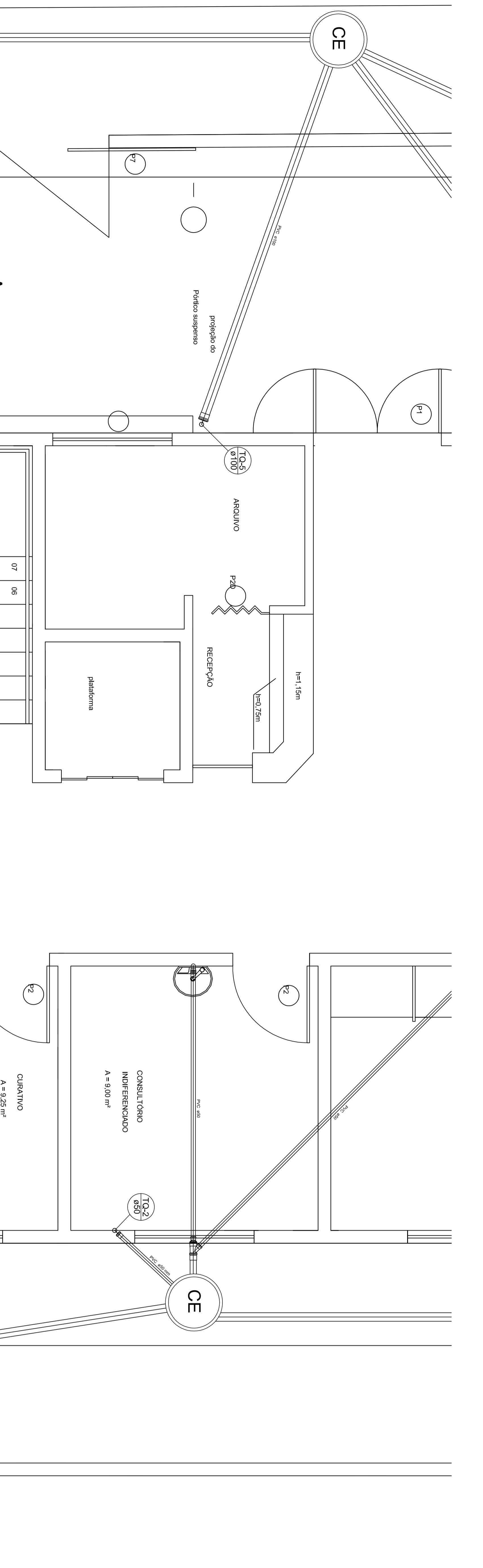
UBS III - CAMPO SANTO ANTONIO

PREFEITURA MUNICIPAL DE SABARÁ
 ADMINISTRAÇÃO MUNICIPAL
 ENDEREÇO: AV. JOÃO PINHEIRO S/Nº BARRIO ESPERANÇA
 MUNICÍPIO - UF: SABARÁ / MS

PROJETO HIDROSSANITÁRIO

ESCALA
 ESCALA: 1:50
 DATA: 04/09

P-E-S



UBS III - CAMPO SANTO ANTONIO
 DETALHE PAVIMENTO TERREO
 ESCALA 1/25

SÍMBOLO	LEGENDA	DESCRIÇÃO
▬	CH	ONDAZINHA PARA LIMPEZA COM DRENA EM PVC
○	LV	VÁRIZ
●	VR	WCS SOMBREIRO COM NÚCLEO DE RESERVA
○	PA	PIA EM AÇO INOX
□	MC	CAMA DE RESERVA DE ALTERNAR
□	CR	CAMA DE SÍNDROME DE ALTERNAR
□	CS	CAMA DE JAZA DE ALTERNAR
□	CS	CAMA SÍNDROME
○	CSM	CAMA SÍNDROME COM MANTA SINTÉTICA

DESCRIÇÃO	DIMENSÕES DAS CAMAS		
	CAMA	A	B
CP-13	80	80	MTC ALTERNAR
CP-14	80	80	MTC ALTERNAR
CP-15	80	80	MTC ALTERNAR
CP-16	80	80	MTC ALTERNAR
CP-17	100	100	MTC ALTERNAR
CP-18	100	100	MTC ALTERNAR
CP-19	80	80	MTC ALTERNAR
CP-20	80	80	MTC ALTERNAR
CP-21	80	80	MTC ALTERNAR
CP-22	80	80	MTC ALTERNAR
CP-23	80	80	MTC ALTERNAR

NOTAS GERAIS:

- 1- DSE: NÍVEL DO TERRENO DO QUAISQUER PAVIMENTO DESEJADO SEMPRE DE 0,00M
- 2- EM CASO DE TERRENO COM VARIANTE NA QUILAGEM, AS MEDIDAS DESEJADAS DEVEM SER EM CONFORMIDADE COM O PROJETO DE TERRACENOS.
- 3- A DRENAÇÃO DE SUPERFÍCIE DEVE SER REALIZADA DE FORMA QUE NÃO CAUSE ANGAÇÃO DE ÁGUA EM NENHUM PUNTO DO TERRENO.
- 4- O SANEAMENTO SANITÁRIO DEVE SER REALIZADO DE FORMA QUE NÃO CAUSE ANGAÇÃO DE ÁGUA EM NENHUM PUNTO DO TERRENO.
- 5- A DRENAÇÃO DE ÁGUA PLUVIAL DEVE SER REALIZADA DE FORMA QUE NÃO CAUSE ANGAÇÃO DE ÁGUA EM NENHUM PUNTO DO TERRENO.
- 6- A DRENAÇÃO DE ÁGUA PLUVIAL DEVE SER REALIZADA DE FORMA QUE NÃO CAUSE ANGAÇÃO DE ÁGUA EM NENHUM PUNTO DO TERRENO.
- 7- A DRENAÇÃO DE ÁGUA PLUVIAL DEVE SER REALIZADA DE FORMA QUE NÃO CAUSE ANGAÇÃO DE ÁGUA EM NENHUM PUNTO DO TERRENO.
- 8- A DRENAÇÃO DE ÁGUA PLUVIAL DEVE SER REALIZADA DE FORMA QUE NÃO CAUSE ANGAÇÃO DE ÁGUA EM NENHUM PUNTO DO TERRENO.
- 9- A DRENAÇÃO DE ÁGUA PLUVIAL DEVE SER REALIZADA DE FORMA QUE NÃO CAUSE ANGAÇÃO DE ÁGUA EM NENHUM PUNTO DO TERRENO.
- 10- A DRENAÇÃO DE ÁGUA PLUVIAL DEVE SER REALIZADA DE FORMA QUE NÃO CAUSE ANGAÇÃO DE ÁGUA EM NENHUM PUNTO DO TERRENO.
- 11- A DRENAÇÃO DE ÁGUA PLUVIAL DEVE SER REALIZADA DE FORMA QUE NÃO CAUSE ANGAÇÃO DE ÁGUA EM NENHUM PUNTO DO TERRENO.
- 12- A DRENAÇÃO DE ÁGUA PLUVIAL DEVE SER REALIZADA DE FORMA QUE NÃO CAUSE ANGAÇÃO DE ÁGUA EM NENHUM PUNTO DO TERRENO.
- 13- A DRENAÇÃO DE ÁGUA PLUVIAL DEVE SER REALIZADA DE FORMA QUE NÃO CAUSE ANGAÇÃO DE ÁGUA EM NENHUM PUNTO DO TERRENO.
- 14- A DRENAÇÃO DE ÁGUA PLUVIAL DEVE SER REALIZADA DE FORMA QUE NÃO CAUSE ANGAÇÃO DE ÁGUA EM NENHUM PUNTO DO TERRENO.
- 15- A DRENAÇÃO DE ÁGUA PLUVIAL DEVE SER REALIZADA DE FORMA QUE NÃO CAUSE ANGAÇÃO DE ÁGUA EM NENHUM PUNTO DO TERRENO.

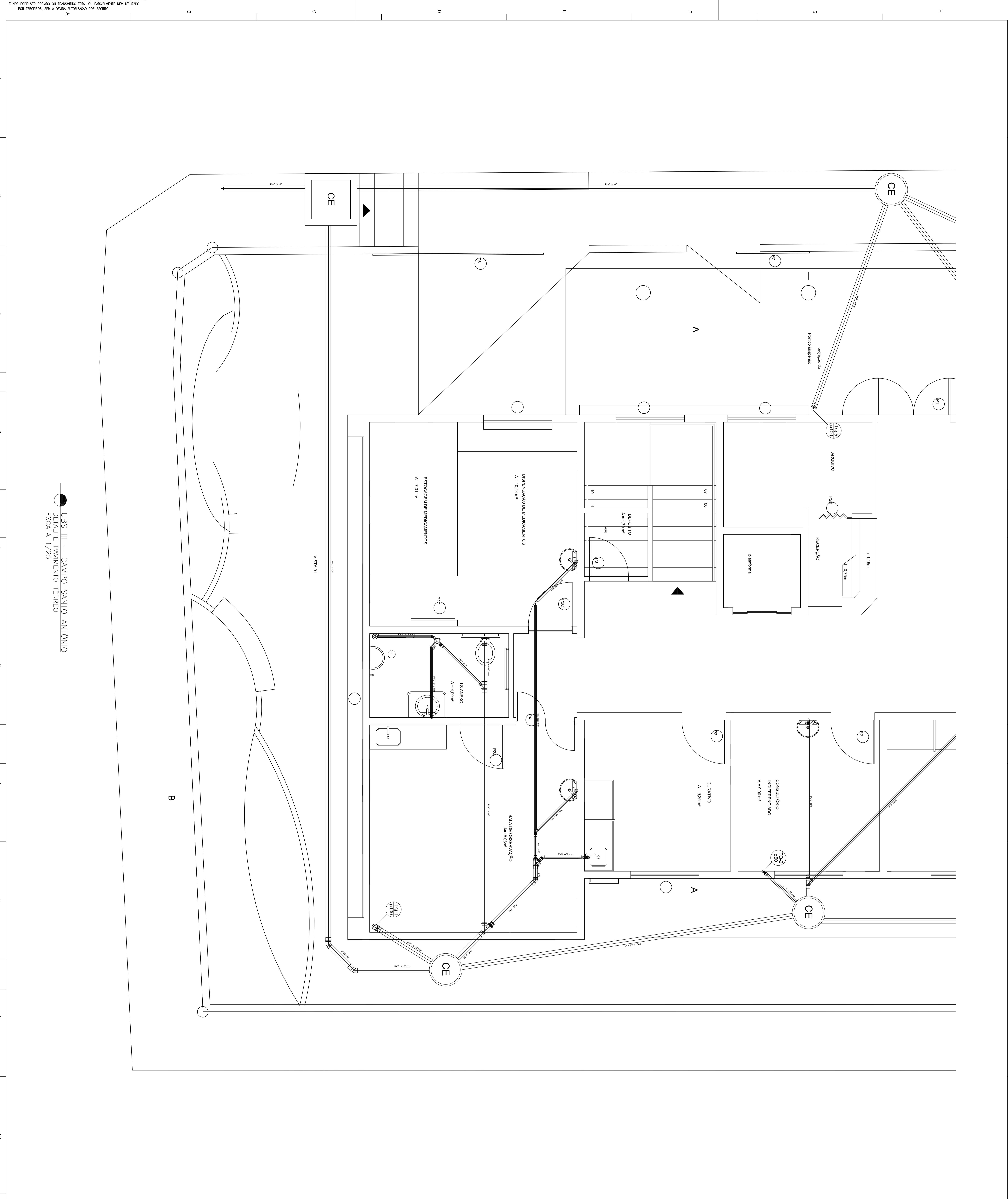
PROJETA ENGENHARIA
 MARIA DA CONCEIÇÃO MARQUES MENDES SALES S09/2017
 VAREJO DO SERRANO - FONE: (14) 3421.0119
 CEP: 13.242-000 - RUA: BOMAS, Nº 200
 TEL: (13) 3421.7700

PREFEITURA MUNICIPAL DE SABARÁ
 RUA DONA FÉLIX, Nº 200
 CENTRO - SABARÁ / SP
 CEP: 13.242-000
 TEL: (13) 3421.7700

PROJETO HIDROSSANITARIO
 DETALHE INFERIOR

P-ES
 05/09

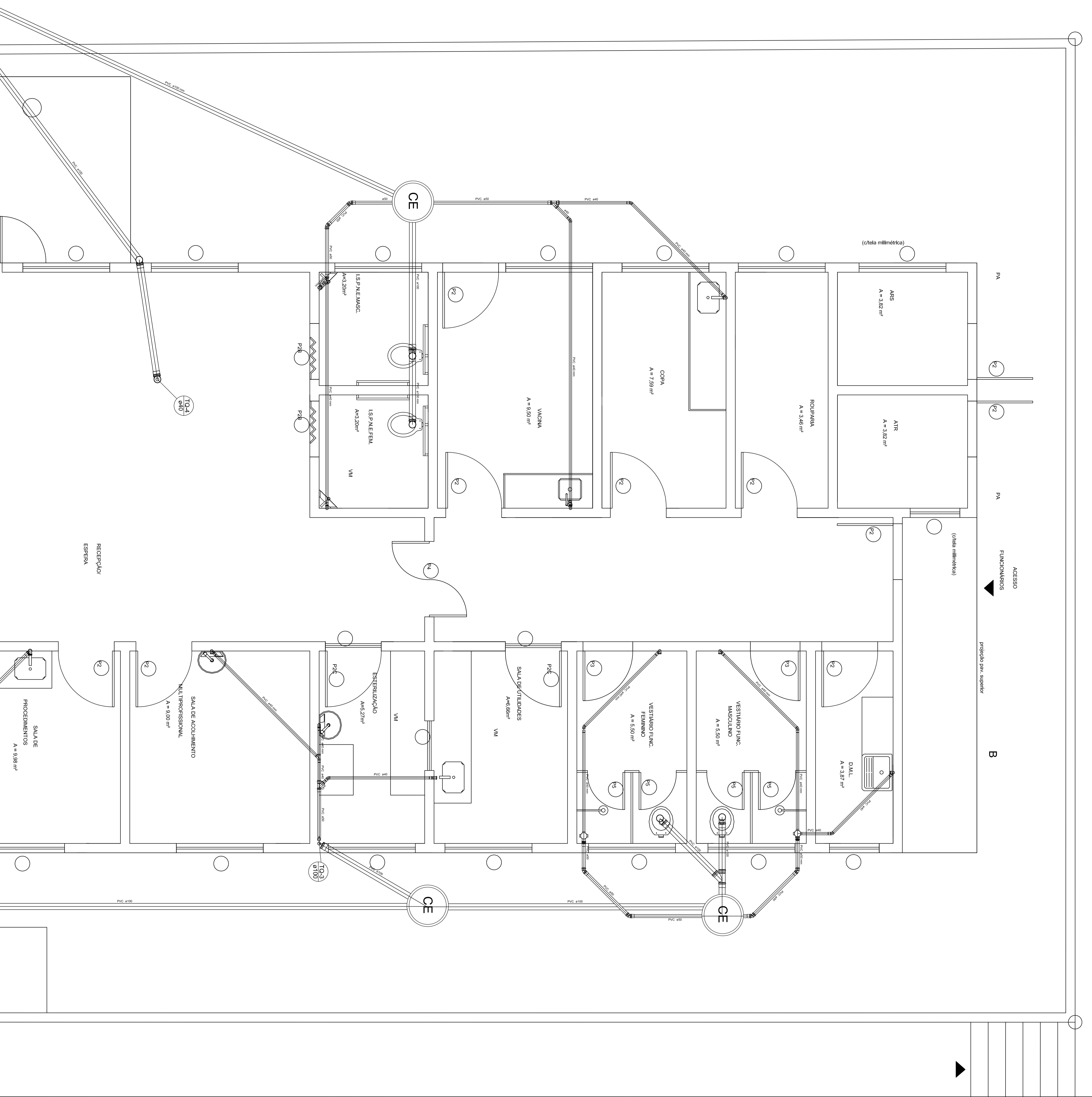
PROJETA ENGENHARIA



SIMBOLÓGICA	
LETRADA	DESCRIÇÃO
CH	QUADROS
UT	UMBRIS
VE	VEZS SEMPRE COM NOTULA DE RESERVA
PA	PAZ PAZ PAZ PAZ
MC	MARCO PARA AÇO MARCO
GR	GRUA DE RESERVA PAZ ALTERNVA
CA	CADEN DE SINALIZA PAZ ALTERNVA
CI	CADEN DE SINALIZA PAZ ALTERNVA
CS	CADEN SINALIZA PAZ ALTERNVA
CSH	CADEN SINALIZA COM SINALIZADORA
SINALIZA PAZ ALTERNVA	
SINALIZA PAZ ALTERNVA	
SINALIZA PAZ ALTERNVA	
SINALIZA PAZ ALTERNVA	
SINALIZA PAZ ALTERNVA	
SINALIZA PAZ ALTERNVA	
SINALIZA PAZ ALTERNVA	
SINALIZA PAZ ALTERNVA	
SINALIZA PAZ ALTERNVA	
SINALIZA PAZ ALTERNVA	
SINALIZA PAZ ALTERNVA	
SINALIZA PAZ ALTERNVA	
SINALIZA PAZ ALTERNVA	
SINALIZA PAZ ALTERNVA	

DIMENSÖES DAS CAIXAS

DESCRIÇÃO	DIMENSÖES			OBSERVAÇÕES
	A	B	C	
CA-13	80	80	80	MTC ALTERNVA
CA-14	80	80	80	MTC ALTERNVA
CA-15	80	80	80	MTC ALTERNVA
CA-16	80	80	80	MTC ALTERNVA
CA-17	100	100	100	MTC ALTERNVA
CA-18	100	100	100	MTC ALTERNVA
CA-19	80	80	80	MTC ALTERNVA
CA-20	70	70	70	MTC ALTERNVA
CA-21	80	80	80	MTC ALTERNVA
CA-22	70	70	70	MTC ALTERNVA
CA-23	80	80	80	MTC ALTERNVA
CA-24	80	80	80	MTC ALTERNVA



NOTAS GERAIS:

- 1- LER MANEJO DO DESMONTAIO SEMPRE OBRIGATORIO
- 2- LER OBRIGATORIO SEMPRE OBRIGATORIO
- 3- LER OBRIGATORIO SEMPRE OBRIGATORIO
- 4- LER OBRIGATORIO SEMPRE OBRIGATORIO
- 5- LER OBRIGATORIO SEMPRE OBRIGATORIO
- 6- LER OBRIGATORIO SEMPRE OBRIGATORIO
- 7- LER OBRIGATORIO SEMPRE OBRIGATORIO
- 8- LER OBRIGATORIO SEMPRE OBRIGATORIO
- 9- LER OBRIGATORIO SEMPRE OBRIGATORIO
- 10- LER OBRIGATORIO SEMPRE OBRIGATORIO
- 11- LER OBRIGATORIO SEMPRE OBRIGATORIO
- 12- LER OBRIGATORIO SEMPRE OBRIGATORIO
- 13- LER OBRIGATORIO SEMPRE OBRIGATORIO
- 14- LER OBRIGATORIO SEMPRE OBRIGATORIO
- 15- LER OBRIGATORIO SEMPRE OBRIGATORIO
- 16- LER OBRIGATORIO SEMPRE OBRIGATORIO
- 17- LER OBRIGATORIO SEMPRE OBRIGATORIO
- 18- LER OBRIGATORIO SEMPRE OBRIGATORIO
- 19- LER OBRIGATORIO SEMPRE OBRIGATORIO
- 20- LER OBRIGATORIO SEMPRE OBRIGATORIO

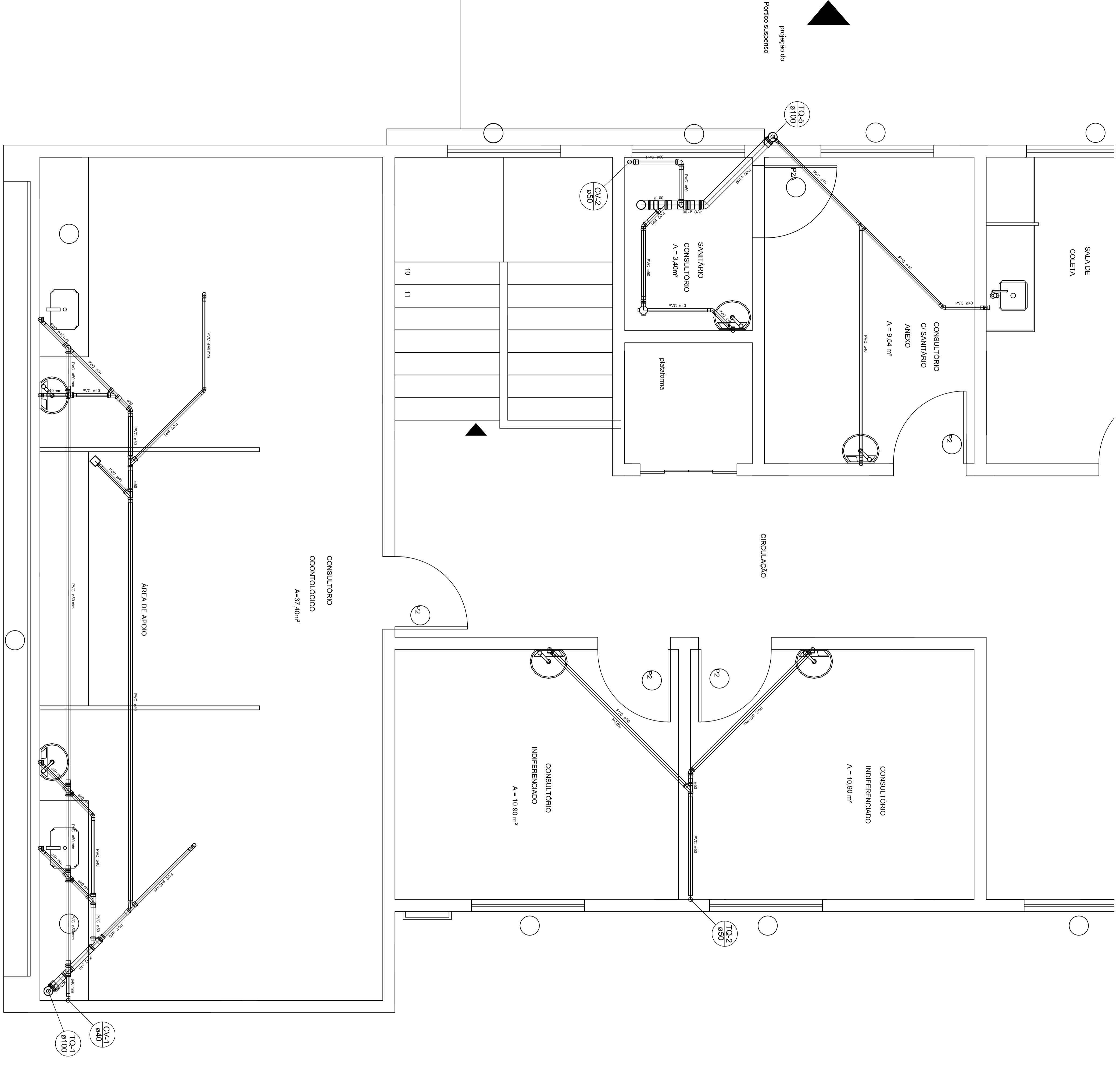
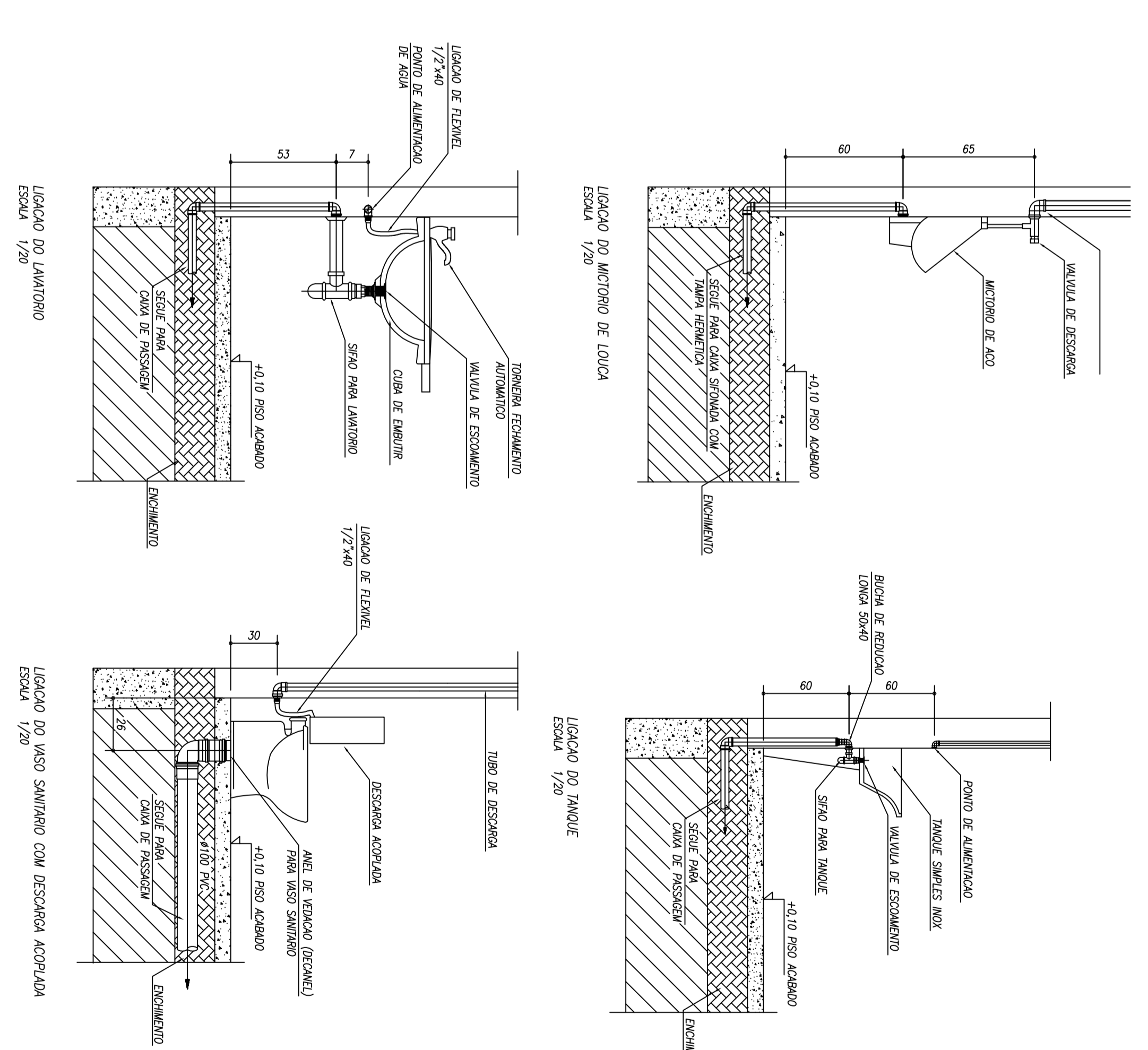
PROJETA ENGENHARIA
 RUA DOA FERNANDA, Nº 200
 CENTRO - SABARÁ / SP
 TEL: (11) 3142-4402 / 3142-7079 / 3142-1920
 CEP: 13140-000 - RUA LIMA/AV. W.
 TEL: (11) 3142-7700

PROJETO HIDROSSANITARIO
 DETALHE INFERIOR

P-ES
 06/09

SIMBOLOGIA	
SIMBÓLO	LEGENDA
	DESCRIÇÃO
	DESCRIÇÃO
	DESCRIÇÃO
	DESCRIÇÃO
	DESCRIÇÃO
	DESCRIÇÃO
	DESCRIÇÃO
	DESCRIÇÃO
	DESCRIÇÃO
	DESCRIÇÃO
	DESCRIÇÃO
	DESCRIÇÃO
	DESCRIÇÃO
	DESCRIÇÃO
	DESCRIÇÃO
	DESCRIÇÃO
	DESCRIÇÃO
	DESCRIÇÃO

DIMENSÕES DAS CAIXAS			
DESCRIÇÃO	A	B	C
CAIXA			
CA-33	80	80	80
CA-35	80	80	80
CA-37	80	80	80
CA-39	100	100	100
CA-41	100	100	100
CA-43	100	100	100
CA-45	100	100	100
CA-47	120	120	120
CA-49	120	120	120
CA-51	120	120	120
CA-53	120	120	120
CA-55	80	80	80
CA-57	80	80	80
CA-59	80	80	80



UBS III - CAMPO SANTO ANTONIO
Pavimento Superior
ESCALA 1/25

NOTAS GERAIS:

- 1- SER FANTO DO DESENVOLVO SANITARIO SEGUNDO NORMATIVAS DAS SECRETARIAS DE SAUDE
- 2- SER DESENVOLVIDO DE ACORDO COM O PROJETO DE ARQUITETURA E DESENVOLVIDO DE ACORDO COM O PROJETO DE ENGENHARIA
- 3- SER DESENVOLVIDO DE ACORDO COM O PROJETO DE ARQUITETURA E DESENVOLVIDO DE ACORDO COM O PROJETO DE ENGENHARIA
- 4- SER DESENVOLVIDO DE ACORDO COM O PROJETO DE ARQUITETURA E DESENVOLVIDO DE ACORDO COM O PROJETO DE ENGENHARIA
- 5- SER DESENVOLVIDO DE ACORDO COM O PROJETO DE ARQUITETURA E DESENVOLVIDO DE ACORDO COM O PROJETO DE ENGENHARIA
- 6- SER DESENVOLVIDO DE ACORDO COM O PROJETO DE ARQUITETURA E DESENVOLVIDO DE ACORDO COM O PROJETO DE ENGENHARIA
- 7- SER DESENVOLVIDO DE ACORDO COM O PROJETO DE ARQUITETURA E DESENVOLVIDO DE ACORDO COM O PROJETO DE ENGENHARIA
- 8- SER DESENVOLVIDO DE ACORDO COM O PROJETO DE ARQUITETURA E DESENVOLVIDO DE ACORDO COM O PROJETO DE ENGENHARIA
- 9- SER DESENVOLVIDO DE ACORDO COM O PROJETO DE ARQUITETURA E DESENVOLVIDO DE ACORDO COM O PROJETO DE ENGENHARIA
- 10- SER DESENVOLVIDO DE ACORDO COM O PROJETO DE ARQUITETURA E DESENVOLVIDO DE ACORDO COM O PROJETO DE ENGENHARIA
- 11- SER DESENVOLVIDO DE ACORDO COM O PROJETO DE ARQUITETURA E DESENVOLVIDO DE ACORDO COM O PROJETO DE ENGENHARIA
- 12- SER DESENVOLVIDO DE ACORDO COM O PROJETO DE ARQUITETURA E DESENVOLVIDO DE ACORDO COM O PROJETO DE ENGENHARIA
- 13- SER DESENVOLVIDO DE ACORDO COM O PROJETO DE ARQUITETURA E DESENVOLVIDO DE ACORDO COM O PROJETO DE ENGENHARIA
- 14- SER DESENVOLVIDO DE ACORDO COM O PROJETO DE ARQUITETURA E DESENVOLVIDO DE ACORDO COM O PROJETO DE ENGENHARIA
- 15- SER DESENVOLVIDO DE ACORDO COM O PROJETO DE ARQUITETURA E DESENVOLVIDO DE ACORDO COM O PROJETO DE ENGENHARIA

PROJETA ENGENHARIA
 KLEBER ASSIS ANDRADE JUNIOR SALES 590/597
 V. LEITE DO SERRÃO - NOVA LIMA/VIA
 CEP: 34.000-000
 TEL: (31) 3473-4400 / 3473-7079 / 3473-7571 - 1920
 FAX: (31) 3473-7700

PREFEITURA MUNICIPAL DE SABARÁ
 RUA JOÃO FERREIRO L. N.º 200
 CENTRO - SABARÁ / SP
 CEP: 13.400-000
 TEL: (31) 3473-7700

UBS III - CAMPO SANTO ANTONIO

PROJETO DE ARQUITETURA
 AV. JOÃO PINHEIRO S/Nº BARRIO ESPERANÇA

MUNICÍPIO - UF:
 SABARÁ - SP

PREFEITURA MUNICIPAL DE SABARÁ

ESP. TÉCNICO
 ESP. TÉCNICO

ESSE APROVAÇÃO

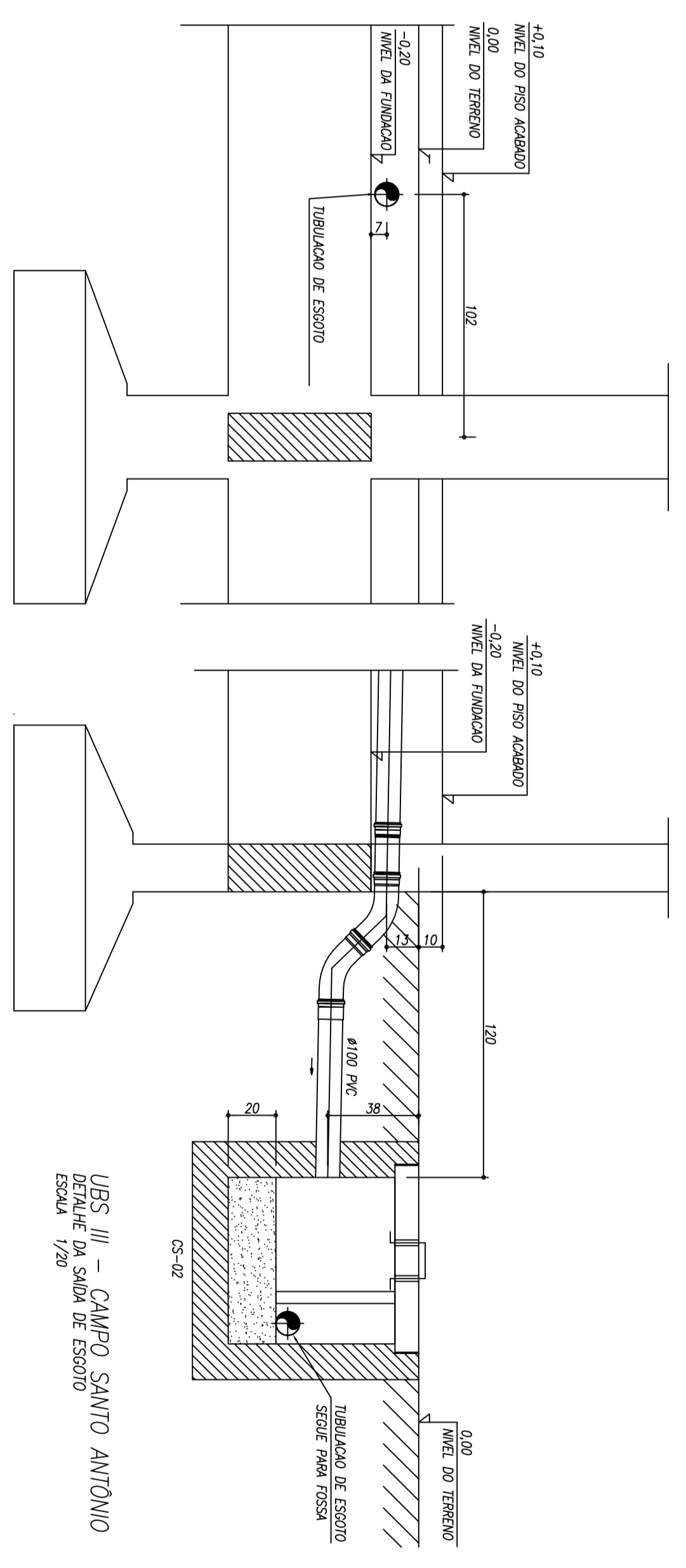
PROJETO HIROSSANITARIO
 DETALHE/SUPLENOR

P-ES
 07/09

2017

ATENÇÃO
 ESTE DOCUMENTO É PROPRIEDADE DA "PREFEITURA MUNICIPAL DE SABARÁ"
 E NÃO PODE SER COPIADO OU TRANSMITIDO TOTAL OU PARCIALMENTE SEM AUTORIZAÇÃO
 POR TERCEIROS, SOB A PENALIDADE AUTORIZADA POR ESCRITO

SÍMBOLOGIA	
LEJUNA	DESCRIPÇÃO
CH	QUADRO
UV	VALVE
VE	VEZ SEMPRE COM VALVA DE RESERVA
PA	PA DE AÇO INOX
MC	MOTOR EM AÇO INOX
GR	GRAXA DE RESERVA DE ALUMINA
CA	CAIXA DE SINALIZAÇÃO DE ALUMINA
CS	CAIXA DE AÇÃO DE ALUMINA
CSH	CAIXA SINALIZADORA COM MANTA IMPERMEABILIZANTE
CSH	CAIXA SINALIZADORA COM MANTA IMPERMEABILIZANTE
LEGENDA DA TABELA DE DIMENSÕES DAS CAIXAS	
CS-10	CAIXA DE SINALIZAÇÃO DE ALUMINA 100x100x100
CS-15	CAIXA DE SINALIZAÇÃO DE ALUMINA 150x150x100
CS-20	CAIXA DE SINALIZAÇÃO DE ALUMINA 200x200x100
CS-25	CAIXA DE SINALIZAÇÃO DE ALUMINA 250x250x100
CS-30	CAIXA DE SINALIZAÇÃO DE ALUMINA 300x300x100
CS-35	CAIXA DE SINALIZAÇÃO DE ALUMINA 350x350x100



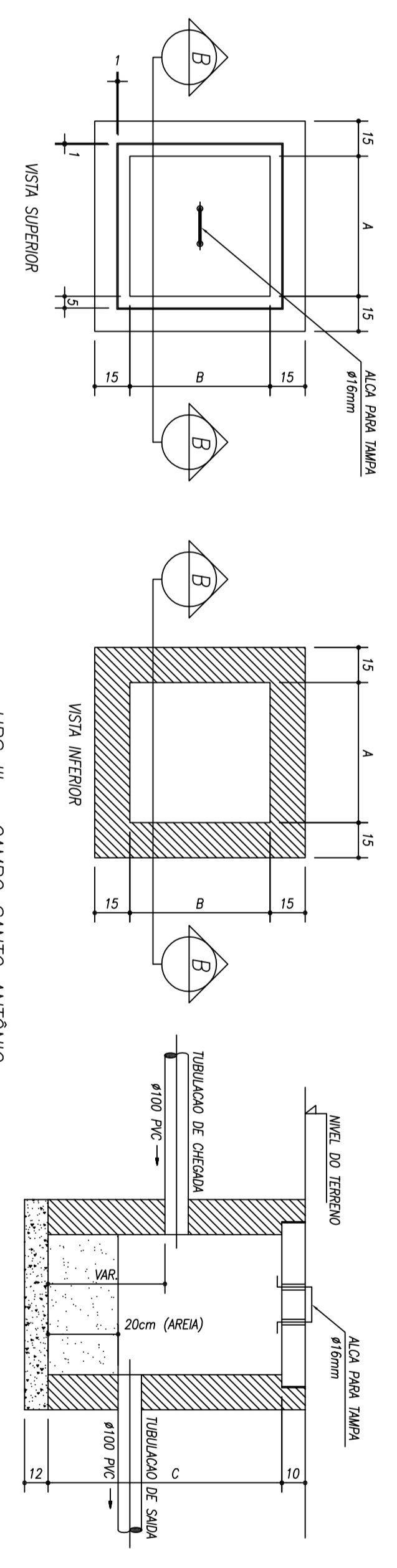
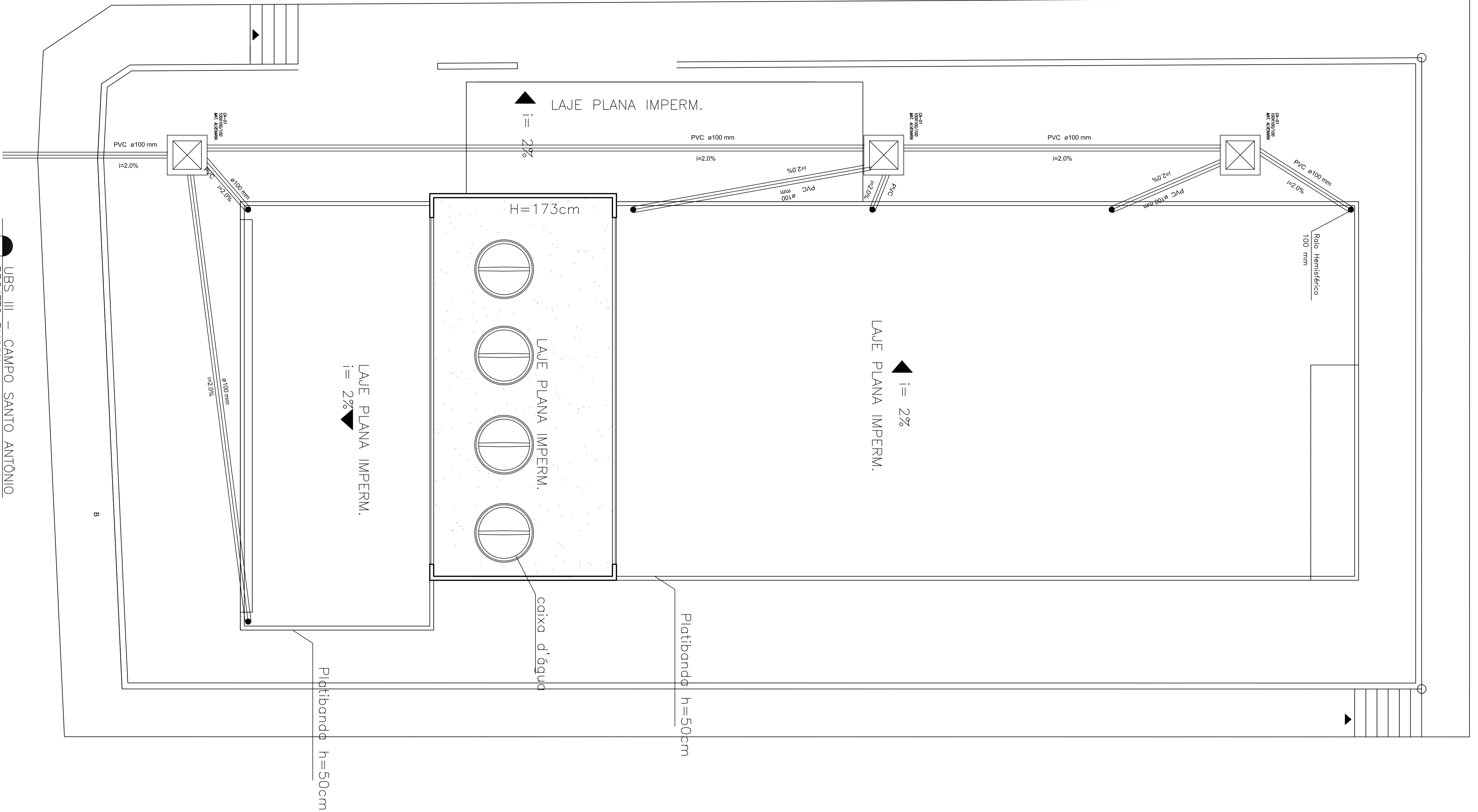
UBS III - CAMPO SANTO ANTONIO
DETALHE DA SAÍDA DE ESCOTO
ESCALA 1/20

DIMENSÕES DAS CAIXAS

DESCRIPÇÃO	A	B	C	OBSERVAÇÕES
CS-10	100	100	100	MAT. ALUMINA
CS-15	150	150	100	MAT. ALUMINA
CS-20	200	200	100	MAT. ALUMINA
CS-25	250	250	100	MAT. ALUMINA
CS-30	300	300	100	MAT. ALUMINA
CS-35	350	350	100	MAT. ALUMINA

NOTAS GERAIS:

- 1- OBRAS DE INSTALAÇÃO DE CAIXAS DE SINALIZAÇÃO DE ALUMINA DEVE SER FEITA DE ACORDO COM O PROJETO DE INSTALAÇÃO DE CAIXAS DE SINALIZAÇÃO DE ALUMINA.
- 2- OBRAS DE INSTALAÇÃO DE CAIXAS DE SINALIZAÇÃO DE ALUMINA DEVE SER FEITA DE ACORDO COM O PROJETO DE INSTALAÇÃO DE CAIXAS DE SINALIZAÇÃO DE ALUMINA.
- 3- OBRAS DE INSTALAÇÃO DE CAIXAS DE SINALIZAÇÃO DE ALUMINA DEVE SER FEITA DE ACORDO COM O PROJETO DE INSTALAÇÃO DE CAIXAS DE SINALIZAÇÃO DE ALUMINA.
- 4- OBRAS DE INSTALAÇÃO DE CAIXAS DE SINALIZAÇÃO DE ALUMINA DEVE SER FEITA DE ACORDO COM O PROJETO DE INSTALAÇÃO DE CAIXAS DE SINALIZAÇÃO DE ALUMINA.
- 5- OBRAS DE INSTALAÇÃO DE CAIXAS DE SINALIZAÇÃO DE ALUMINA DEVE SER FEITA DE ACORDO COM O PROJETO DE INSTALAÇÃO DE CAIXAS DE SINALIZAÇÃO DE ALUMINA.
- 6- OBRAS DE INSTALAÇÃO DE CAIXAS DE SINALIZAÇÃO DE ALUMINA DEVE SER FEITA DE ACORDO COM O PROJETO DE INSTALAÇÃO DE CAIXAS DE SINALIZAÇÃO DE ALUMINA.
- 7- OBRAS DE INSTALAÇÃO DE CAIXAS DE SINALIZAÇÃO DE ALUMINA DEVE SER FEITA DE ACORDO COM O PROJETO DE INSTALAÇÃO DE CAIXAS DE SINALIZAÇÃO DE ALUMINA.
- 8- OBRAS DE INSTALAÇÃO DE CAIXAS DE SINALIZAÇÃO DE ALUMINA DEVE SER FEITA DE ACORDO COM O PROJETO DE INSTALAÇÃO DE CAIXAS DE SINALIZAÇÃO DE ALUMINA.
- 9- OBRAS DE INSTALAÇÃO DE CAIXAS DE SINALIZAÇÃO DE ALUMINA DEVE SER FEITA DE ACORDO COM O PROJETO DE INSTALAÇÃO DE CAIXAS DE SINALIZAÇÃO DE ALUMINA.
- 10- OBRAS DE INSTALAÇÃO DE CAIXAS DE SINALIZAÇÃO DE ALUMINA DEVE SER FEITA DE ACORDO COM O PROJETO DE INSTALAÇÃO DE CAIXAS DE SINALIZAÇÃO DE ALUMINA.
- 11- OBRAS DE INSTALAÇÃO DE CAIXAS DE SINALIZAÇÃO DE ALUMINA DEVE SER FEITA DE ACORDO COM O PROJETO DE INSTALAÇÃO DE CAIXAS DE SINALIZAÇÃO DE ALUMINA.
- 12- OBRAS DE INSTALAÇÃO DE CAIXAS DE SINALIZAÇÃO DE ALUMINA DEVE SER FEITA DE ACORDO COM O PROJETO DE INSTALAÇÃO DE CAIXAS DE SINALIZAÇÃO DE ALUMINA.
- 13- OBRAS DE INSTALAÇÃO DE CAIXAS DE SINALIZAÇÃO DE ALUMINA DEVE SER FEITA DE ACORDO COM O PROJETO DE INSTALAÇÃO DE CAIXAS DE SINALIZAÇÃO DE ALUMINA.
- 14- OBRAS DE INSTALAÇÃO DE CAIXAS DE SINALIZAÇÃO DE ALUMINA DEVE SER FEITA DE ACORDO COM O PROJETO DE INSTALAÇÃO DE CAIXAS DE SINALIZAÇÃO DE ALUMINA.
- 15- OBRAS DE INSTALAÇÃO DE CAIXAS DE SINALIZAÇÃO DE ALUMINA DEVE SER FEITA DE ACORDO COM O PROJETO DE INSTALAÇÃO DE CAIXAS DE SINALIZAÇÃO DE ALUMINA.



UBS III - CAMPO SANTO ANTONIO
ESCALA 1/20

PROJETA ENGENHARIA
 MARCELO DE SOUZA ENGENHEIRO CIVIL Nº 200/2017
 CREA-PA 0001-000
 RUA NINA FERREIRA, N.º 200
 CENTRO - SABARÁ / SP
 TEL: (11) 3472-4455 / 3472-7079 / 3472-1820
 TEL: (11) 3472-7700

PREFEITURA MUNICIPAL DE SABARÁ
 RUA NINA FERREIRA, N.º 200
 CENTRO - SABARÁ / SP
 CEP: 13134-400
 TEL: (11) 3472-7700

PROJETO HIDROSSANITÁRIO
 PUVIAL

P-AP
 09/09

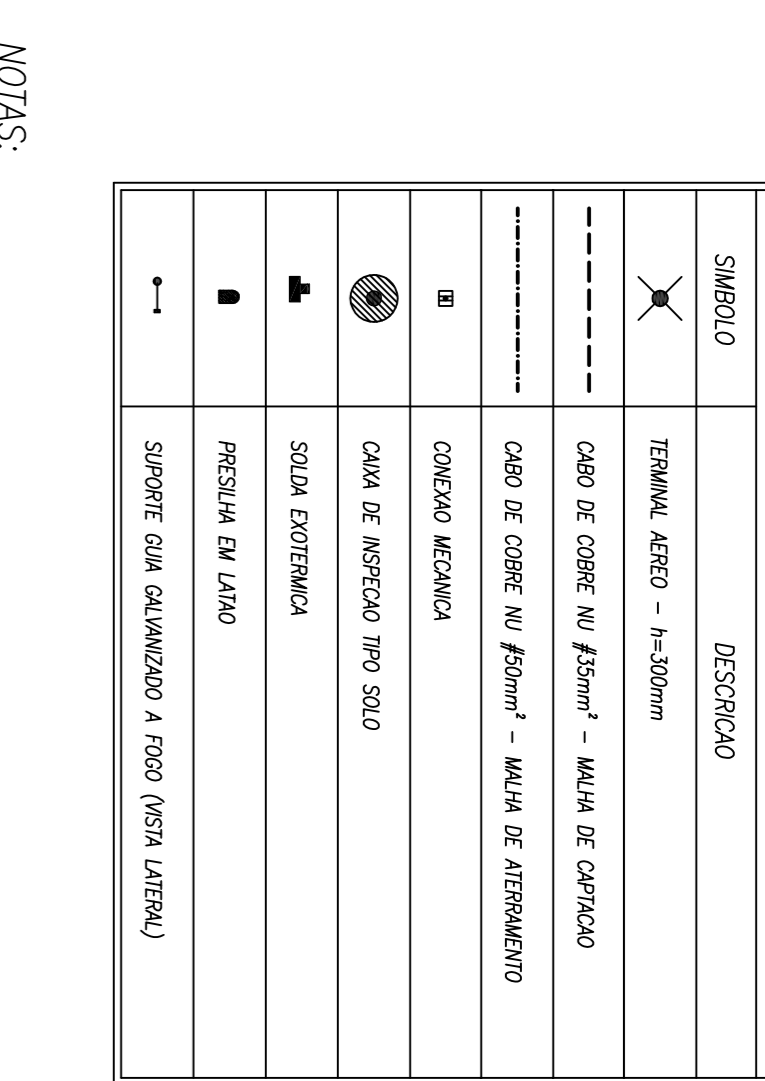
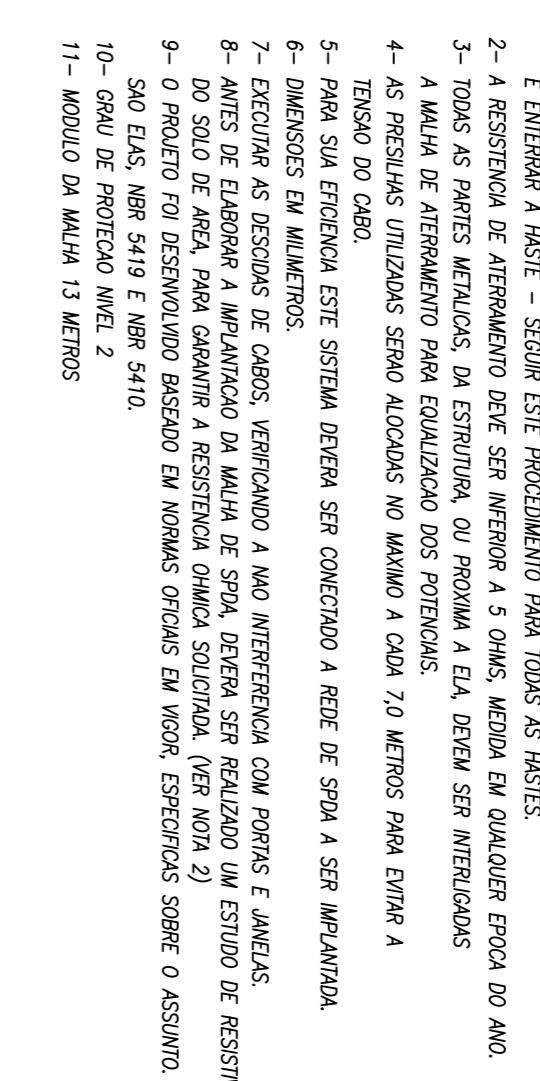
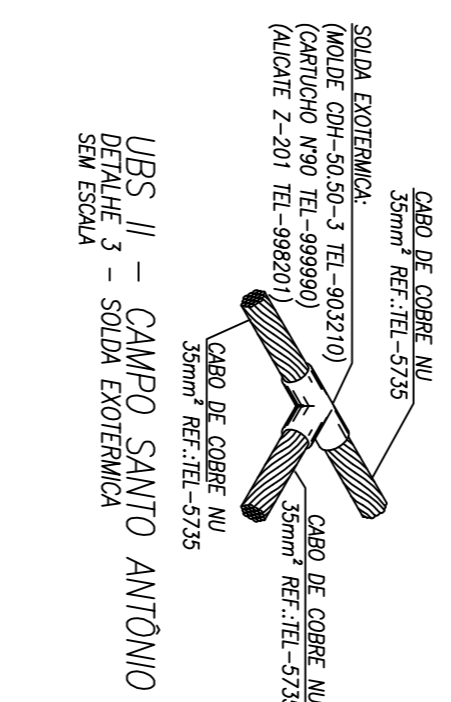
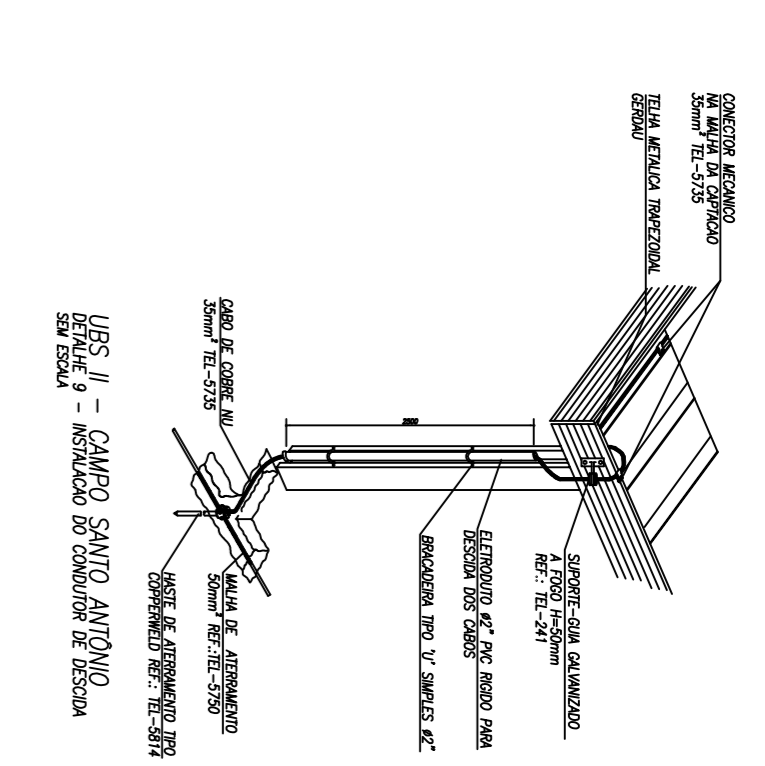
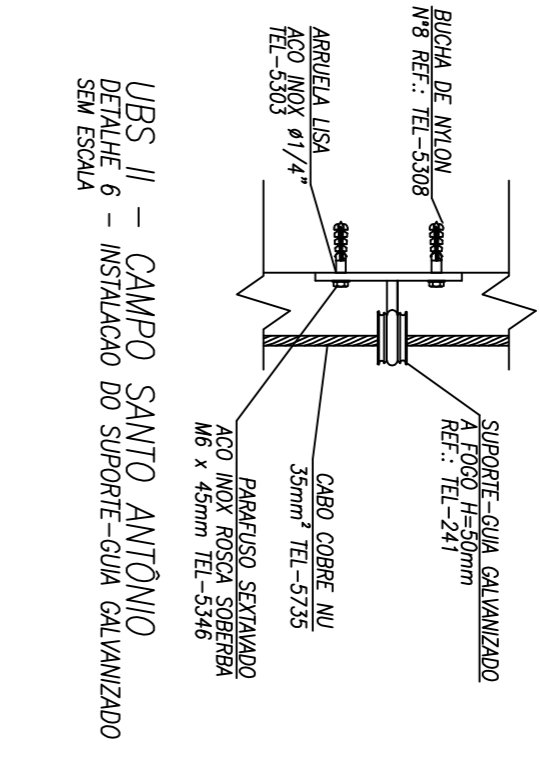
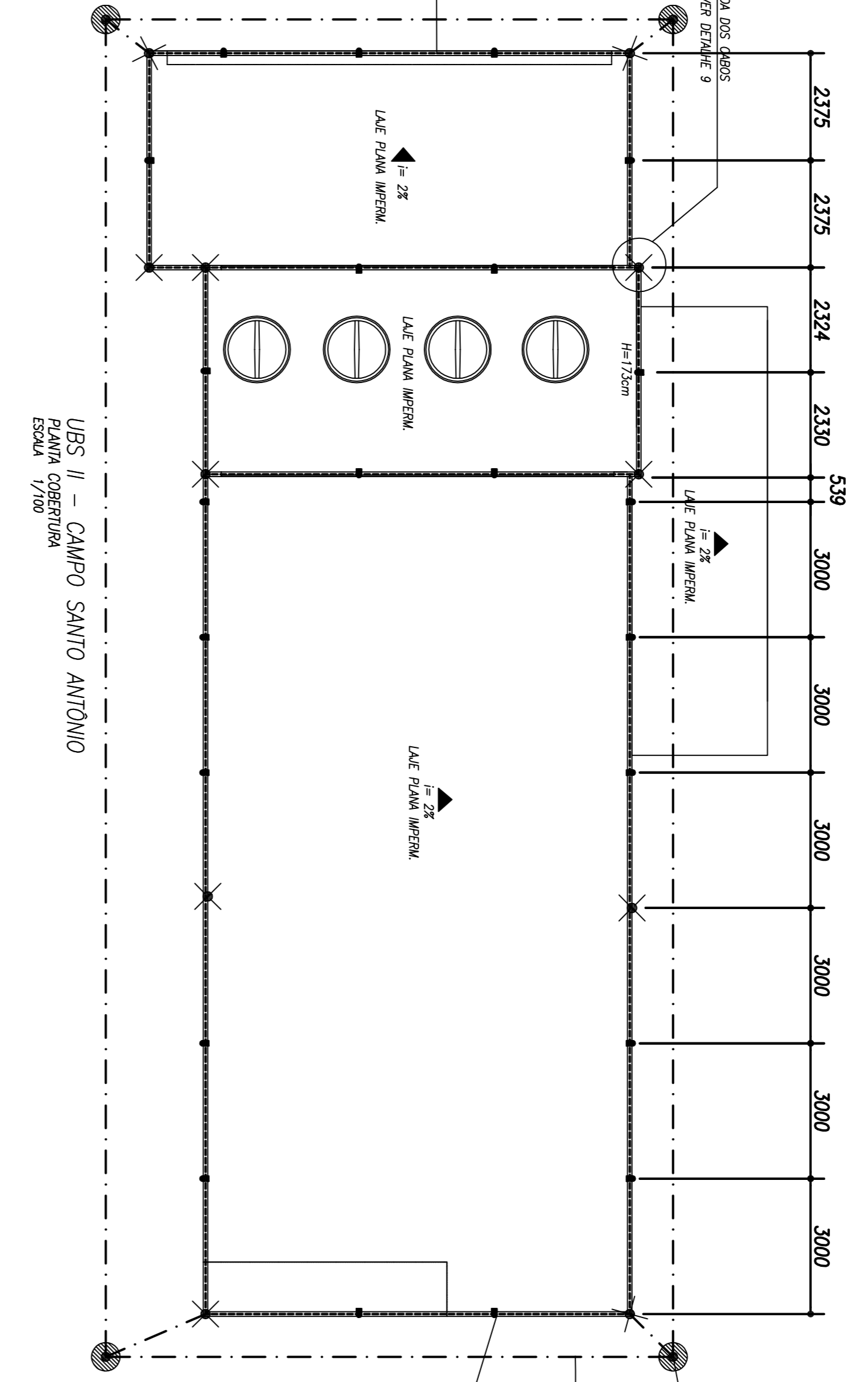
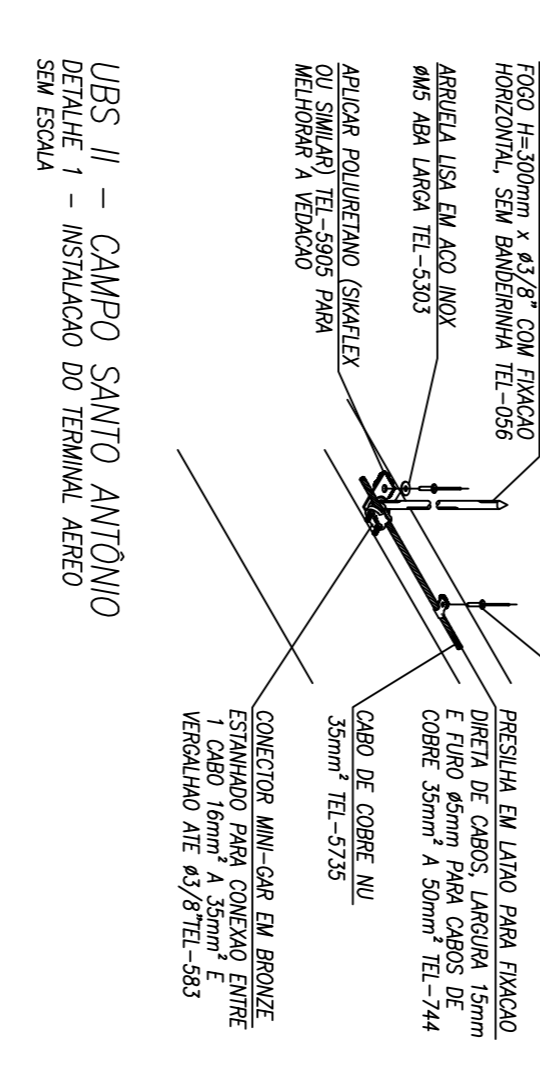
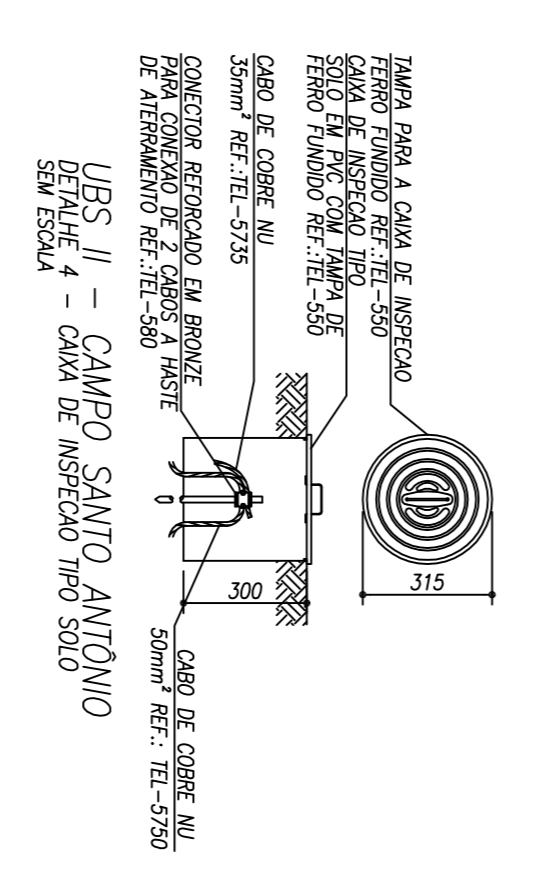
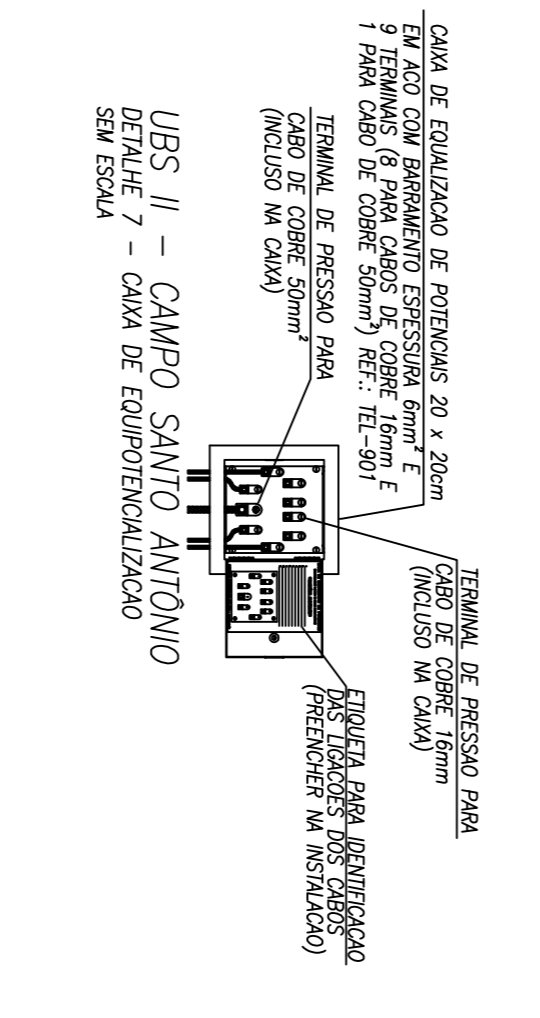
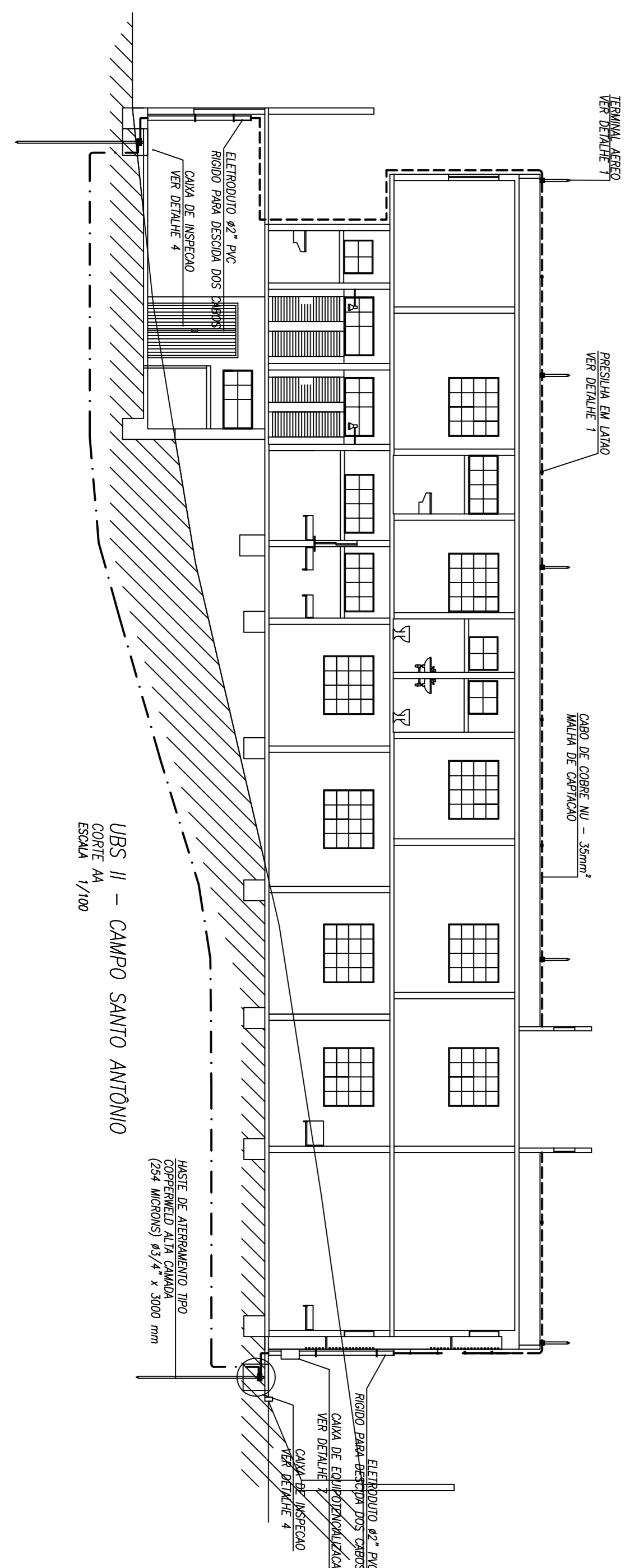
UBS III - CAMPO SANTO ANTONIO

PROJETO PUVIAL
 ESCALA 1/50

UBS III - CAMPO SANTO ANTONIO
 PROJETO PUVIAL
 ESCALA 1/50

ATENÇÃO: ESTE DOCUMENTO É PROPRIEDADE DA "PREFEITURA MUNICIPAL DE SABARÁ" E NÃO PODE SER COPIADO OU TRANSMITIDO TOTAL OU PARCIALMENTE SEM A AUTORIZAÇÃO POR ESCRITO POR TERCEIROS, SOB A PENALIDADE AUTOMÁTICA POR ESCRITO.

UBS III - CAMPO SANTO ANTONIO
 PROJETO PUVIAL
 ESCALA 1/50



LEGENDA E SIMBOLOGIA	
[Symbol]	TERMINAL AEREO - h=300mm
[Symbol]	CABO DE COBRE NU 150mm ² - MALHA DE CAPTACAO
[Symbol]	CABO DE COBRE NU 150mm ² - MALHA DE ATERRAMENTO
[Symbol]	CONECTOR MECANICA
[Symbol]	CAIXA DE INSPEÇÃO TIPO SOLO
[Symbol]	SOLDA EXTERMINICA
[Symbol]	PRESURIA EM LARGO
[Symbol]	SUPORTE CUA CALVILIZADO A FOLDA (NISTA LATERAL)

NOTAS:

- 1- PARA INSTALAÇÃO DAS HASTES DE ATERRAMENTO UTILIZAR TRAVO 8" PARA FERRUGINACAO EXCUTIR BARROCO 20cm DE DIAMETRO E COMPRIMENTO DA HASTE.
- 2- MISTURAR A TERRA QUE SAU DA ESCAVACAO COM GEL REDUTOR DE ATERRAMENTO (12%) E ENTERRAR A HASTE - SEGUIR ESTE PROCEDIMENTO PARA TODAS AS HASTES.
- 3- A RESISTENCIA DE ATERRAMENTO DEBE SER MENOR A 5 OHMS, MEDIDA EM QUALQUER EPoca DO ANO.
- 4- TODAS AS PARTES METALICAS DA ESTRUTURA, OU PROXIMA A ELA, DEBEM SER ATERRADAS.
- 5- AS PRESURIAS UTILIZADAS DEVEM SER ALOCADAS NO MAXIMO A CADA 7,0 METROS PARA ENTRAR A TERMO DO CABO.
- 6- PARA SUA EFICIENCIA ESTE SISTEMA DEBEM SER CONECTADO A REDE DE SEDA A SER MANTIDAQUA DUMENOSAS EM MIMUTOS.
- 7- EXCUTIR AS DESODAS DE CARGAS, VERIFICANDO A VAO INTERFERENCIA COM PARRAS E JANEIROS.
- 8- ANTES DE ENBAIXAR A MALHA DE SEDA, DEBEM SER REALIZADO UM ESTUDO DE RESISTENCIAE 9- O PROJETO FOI DESENVOLVIDO DESDEO EM NORMAS DEVAS EM VIGOR, ESPECIALMENTE SOBRE O ASSUNTO.
- 10- SDO ELAS, VER 5419 E VER 5410.
- 11- GABU DE PROTIZAO NIVEL 2
- 11- MODOLO DA MALHA 13 METROS

PROJETA ENGENHARIA
 ALAMEDA OSCAR NIECKER, N°500, SAJAS 503/507
 VALE DO SERENO - NOVA LIMA/MG
 CEP:34.000-000
 TEL:(31)3347-4405/3347-7019/3371-1920

PREFEITURA MUNICIPAL DE SABARÁ
 RUA DOU PEDRO II, N° 200
 CENTRO - SABARÁ / MG
 CEP:34.505-000
 TEL: (31) 3672-7700

UBS II - CAMPO SANTO ANTONIO

PROPRIETARIO: PREFERENTURA MUNICIPAL
 ENDEREÇO: AV. JOAO PINHEIRO S/N° - BARRIO ESPALVADA
 MUNICIPIO - UF: SABARÁ - SP

PREFEITURA MUNICIPAL DE SABARÁ
 RESP. TECNICO: Román Francis Barbosa Aves
 CREA-1615144/J

COBRANÇA: PROJETO SPDA

PROJETO SPDA

REVISAO: R303
 FORMATO: A1 I DESENHO
 DATA: 01/10/2014

PRONCHA: P-PR
 DATA: 01/01